

0.5Ω/0.8Ω低電圧、デュアルSPDTアナログスイッチ UCSPパッケージ

概要

MAX4684/MAX4685は、低オン抵抗(R_{ON})、低電圧、デュアル単極二投(SPDT)アナログスイッチで、+1.8V~+5.5V単一電源で動作しますMAX4684では+2.7Vの電源を使用した場合、NCスイッチの R_{ON} が0.5Ω(max)、NOスイッチの R_{ON} が0.8Ω(max)になります。MAX4685では+2.7V電源を使用した場合、NO及びNCスイッチのオン抵抗が0.8Ω(max)になります。

これらの製品は、+3Vにおいて $t_{ON} = 50\text{ns}$ 及び $t_{OFF} = 40\text{ns}$ のブレーク・ピフォ・メークスイッチングアクション(2ns)を行います。デジタルロジック入力は+2.7V~+3.3V電源と1.8Vロジックコンパチブルです。

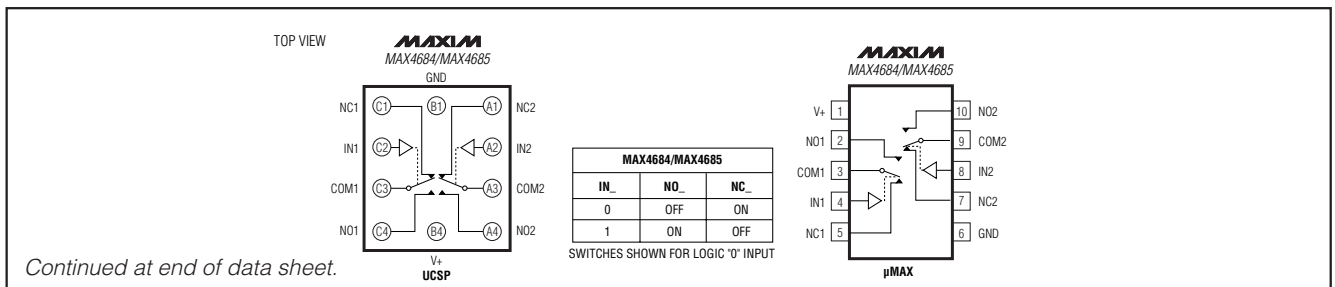
MAX4684/MAX4685は、チップスケールパッケージ(UCSP)TMで提供されており、PCボード面積を大幅に削減します。このチップの面積は僅か2.0mm x 1.50mmです。4x3配列のハンダバンプの間隔は0.5mmバンプピッチとなっています。

アプリケーション

スピーカヘッドセットのスイッチング
MP3プレーヤ
パワーレーティング
バッテリー駆動機器
リレー交換
オーディオ及びビデオ信号配線
通信回路
PCMCIAカード
セルラ電話
モデム

UCSPはMaxim Integrated Products, Inc.の商標です。
レイルトゥレイルは日本モトローラの登録商標です。

ピン配置/ファンクションダイアグラム/真理値表



Continued at end of data sheet.

特長

- ◆ 12バンプ、0.5mmピッチUCSP
- ◆ NCスイッチ R_{ON} :
0.5Ω(max)(+2.7V電源)(MAX4684)
0.8Ω(max)(+2.7V電源)(MAX4685)
- ◆ NOスイッチ R_{ON} :
0.8Ω(max)(+2.7V電源)
- ◆ チャンネル間 R_{ON} マッチング: 0.06Ω(max)
- ◆ 指定信号範囲における R_{ON} 平坦性: 0.15Ω(max)
- ◆ 電源動作: +1.8V~+5.5V単一
- ◆ レイルトゥレイル[®]信号処理
- ◆ ロジックコンパチビリティ: 1.8V
- ◆ 低クロストーク: -68dB(100kHz)
- ◆ 高オフアイソレーション: -64dB(100kHz)
- ◆ THD: 0.03%
- ◆ 消費電流: 50nA(max)
- ◆ 低リーク電流: $T_A = +25^\circ\text{C}$ において1nA(max)

型番

PART	TEMP RANGE	PIN/BUMP-PACKAGE	TOP MARK
MAX4684EBC	-40°C to +85°C	12 UCSP*	AAF
MAX4684ETB	-40°C to +85°C	10 Thin QFN (3 x 3)	AAG
MAX4684EUB	-40°C to +85°C	10 µMAX	—
MAX4685EBC	-40°C to +85°C	12 UCSP*	AAG
MAX4685ETB	-40°C to +85°C	10 Thin QFN (3 x 3)	AAH
MAX4685EUB	-40°C to +85°C	10 µMAX	—

注: Absolute Maximum Ratingsの項に書かれた、特別な半田の温度プロファイルが必要となります。

UCSPの信頼性は、ユーザの実装方法、回路ボード資材、及び環境に影響されます。詳細については、このデータシートの「UCSPの信頼性」に記載されている注意を参照して下さい。

0.5Ω/0.8Ω 低電圧、デュアルSPDTアナログスイッチ UCSPパッケージ

MAX4684/MAX4685

ABSOLUTE MAXIMUM RATINGS

(All Voltages Referenced to GND)

V+, IN_	-0.3V to +6V
COM_, NO_, NC_ (Note 1)	-0.3V to (V+ + 0.3V)
Continuous Current NO_, NC_, COM_	±300mA
Peak Current NO_, NC_, COM_ (pulsed at 1ms, 50% duty cycle)	±400mA
Peak Current NO_, NC_, COM_ (pulsed at 1ms, 10% duty cycle)	±500mA

Continuous Power Dissipation (TA = +70°C)

12-Bump UCSP (derate 11.4mW/°C above +70°C)	909mW
10-Pin μMAX (derate 5.6mW/°C above +70°C)	444mW
Operating Temperature Ranges	-40°C to +85°C
Storage Temperature Range	-65°C to +150°C
Lead Temperature (soldering, 10s)	+300°C
Bump Temperature (soldering) (Note 2)	
Infused (15s)	+220°C
Vapor Phase (60s)	+215°C

Note 1: Signals on NO_, NC_, and COM_ exceeding V+ or GND are clamped by internal diodes. Limit forward-diode current to maximum current rating.

Note 2: This device is constructed using a unique set of packaging techniques that impose a limit on the thermal profile the device can be exposed to during board level solder attach and rework. This limit permits only the use of the solder profiles recommended in the industry-standard specification, JEDEC 020A, paragraph 7.6, Table 3 for IR/VPR and Convection reflow. Pre-heating is required. Hand or wave soldering is not allowed.

Stresses beyond those listed under "Absolute Maximum Ratings" may cause permanent damage to the device. These are stress ratings only, and functional operation of the device at these or any other conditions beyond those indicated in the operational sections of the specifications is not implied. Exposure to absolute maximum rating conditions for extended periods may affect device reliability.

ELECTRICAL CHARACTERISTICS—+3V SUPPLY

(V+ = +2.7V to +3.3V, VIH = +1.4V, VIL = +0.5V, TA = TMIN to TMAX, unless otherwise noted. Typical values are at +3V and +25°C.) (Notes 3, 9, 10)

PARAMETER	SYMBOL	CONDITIONS	TA	MIN	TYP	MAX	UNITS
ANALOG SWITCH							
Analog Signal Range	VNO_, VNC_, VCOM_		E	0		V+	V
NC_ On-Resistance (Note 4)	RON(NC)	V+ = 2.7V; ICOM_ = 100mA; VNC_ = 0 to V+	MAX4684	+25°C	0.3	0.5	Ω
				E		0.5	
			MAX4685	+25°C	0.45	0.8	
				E		0.8	
NO_ On-Resistance (Note 4)	RON(NO)	V+ = 2.7V; ICOM_ = 100mA; VNO_ = 0 to V+		+25°C	0.45	0.8	Ω
				E		0.8	
On-Resistance Match Between Channels (Notes 4, 5)	ΔRON	V+ = 2.7V; ICOM_ = 100mA; VNO_ or VNC_ = 1.5V		+25°C		0.06	Ω
				E		0.06	
NC_ On-Resistance Flatness (Note 6)	RFLAT (NC)	V+ = 2.7V; ICOM_ = 100mA; VNC_ = 0 to V+	MAX4684	E		0.15	Ω
			MAX4685	E		0.35	
NO_ On-Resistance Flatness (Note 6)	RFLAT (NO)	V+ = 2.7V; ICOM_ = 100mA; VNO_ = 0 to V+	E			0.35	Ω
NO_ or NC_ Off-Leakage Current (Note 7)	INO_(OFF) or INC_(OFF)	V+ = 3.3V; VNO_ or VNC_ = 3V, 0.3V; VCOM_ = 0.3V, 3V		+25°C	-1	1	nA
				E	-10	10	
COM_ On-Leakage Current (Note 7)	ICOM_(ON)	V+ = 3.3V; VNO_ or VNC_ = 3V, 0.3V, or floating; VCOM_ = 3V, 0.3V, or floating		+25°C	-2	2	nA
				E	-20	20	
DYNAMIC CHARACTERISTICS							
Turn-On Time	tON	V+ = 2.7V, VNO_ or VNC_ = 1.5V; RL = 50Ω; CL = 35pF; Figure 2		+25°C	30	50	ns
				E	6	0	

0.5Ω/0.8Ω 低電圧、デュアルSPDTアナログスイッチ UCSPパッケージ

MAX4684/MAX4685

ELECTRICAL CHARACTERISTICS—+3V SUPPLY (continued)

(V+ = +2.7V to +3.3V, V_{IH} = +1.4V, V_{IL} = +0.5V, T_A = T_{MIN} to T_{MAX}, unless otherwise noted. Typical values are at +3V and +25°C.)
(Notes 3, 9, 10)

PARAMETER	SYMBOL	CONDITIONS	T _A	MIN	TYP	MAX	UNITS
Turn-Off Time	t _{OFF}	V+ = 2.7V, V _{NO_} or V _{NC_} = 1.5V; R _L = 50Ω; C _L = 35pF; Figure 2	+25°C		25	30	ns
			E		4	0	
Break-Before-Make Delay	t _{BBM}	V+ = 2.7V, V _{NO_} , or V _{NC_} = 1.5V; R _L = 50Ω; C _L = 35pF; Figure 3	E	2	15		ns
Charge Injection	Q	COM ₋ = 0; R _S = 0; C _L = 1nF; Figure 4	+25°C		200		pC
Off-Isolation (Note 8)	V _{ISO}	C _L = 5pF; R _L = 50Ω; f = 100kHz; V _{COM_} = 1V _{RMS} ; Figure 5	+25°C		-64		dB
Crosstalk	V _{CT}	C _L = 5pF; R _L = 50Ω; f = 100kHz; V _{COM_} = 1V _{RMS} ; Figure 5	+25°C		-68		dB
Total Harmonic Distortion	THD	R _L = 600Ω, I _{N_} = 2V _{p-p} , f = 20Hz to 20kHz	+25°C		0.03		%
NC ₋ Off-Capacitance	C _{NC_(OFF)}	f = 1MHz; Figure 6	+25°C		84		pF
NO ₋ Off-Capacitance	C _{NO_(OFF)}	f = 1MHz; Figure 6	+25°C		37		pF
NC ₋ On-Capacitance	C _{NC_(ON)}	f = 1MHz; Figure 6	+25°C		190		pF
NO ₋ On-Capacitance	C _{NO_(ON)}	f = 1MHz; Figure 6	+25°C		150		pF
DIGITAL I/O							
Input Logic High	V _{IH}		E	1.4			V
Input Logic Low	V _{IL}		E			0.5	V
I _{N_} Input Leakage Current	I _{IN_}	V _{IN_} = 0 or V+	E	-1		1	μA
POWER SUPPLY							
Power-Supply Range	V+	E		1.8		5.5	V
Supply Current (Note 4)	I+	V+ = 5.5V; V _{IN_} = 0 or V+	+25°C	-50	0.04	50	nA
			E	-200		200	

Note 3: The algebraic convention used in this data sheet is where the most negative value is a minimum and the most positive value a maximum.

Note 4: Guaranteed by design.

Note 5: ΔRON = RON(MAX) - RON(MIN), between NC1 and NC2 or between NO1 and NO2.

Note 6: Flatness is defined as the difference between the maximum and minimum value of on-resistance as measured over the specified analog signal ranges.

Note 7: Leakage parameters are 100% tested at T_A = +85°C, and guaranteed by correlation over rated temperature range.

Note 8: Off-isolation = 20log₁₀ (V_{COM} / V_{NO}), V_{COM} = output, V_{NO} = input to off switch.

Note 9: UCSP and QFN parts are 100% tested at +25°C only and guaranteed by design and correlation at the full hot-rated temperature.

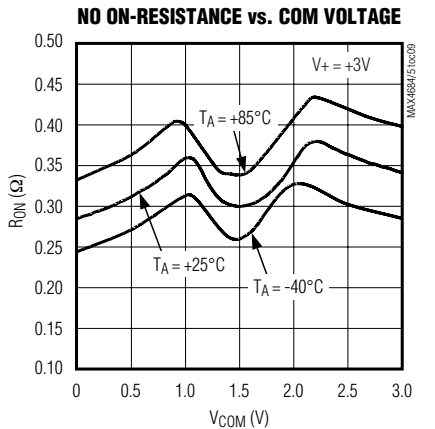
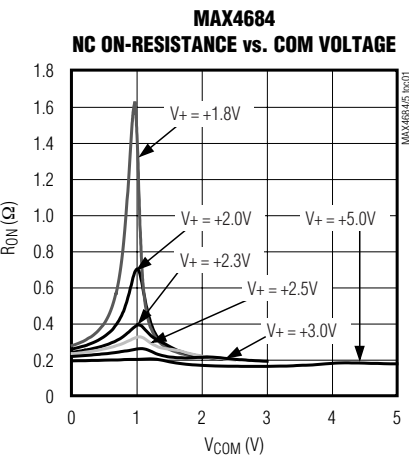
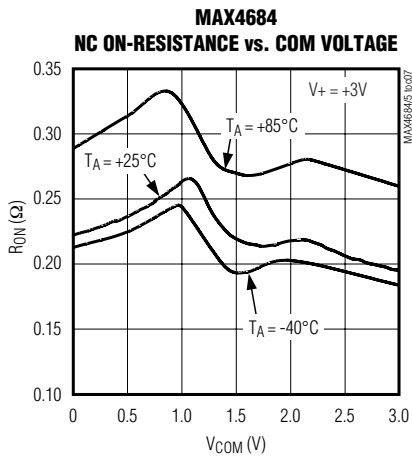
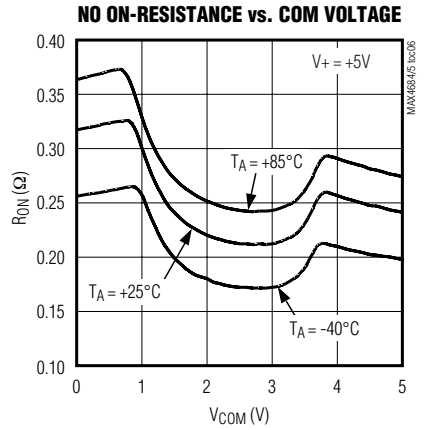
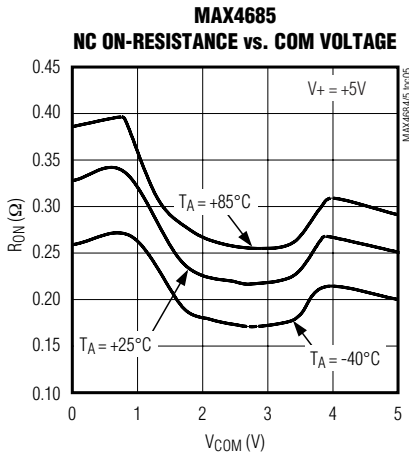
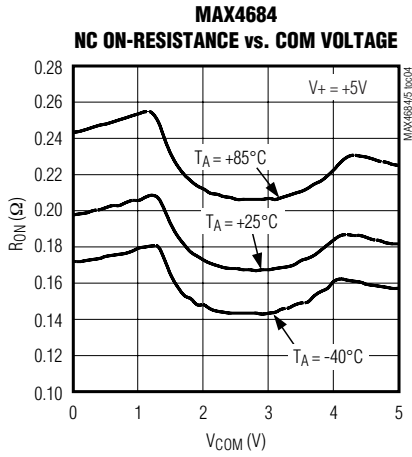
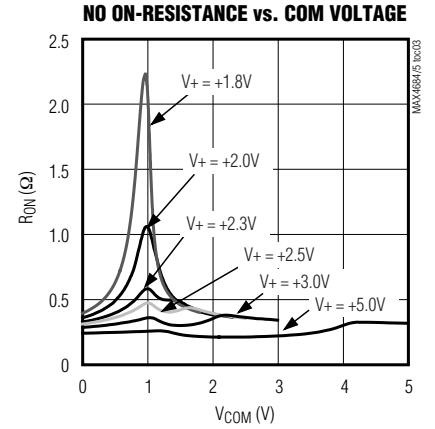
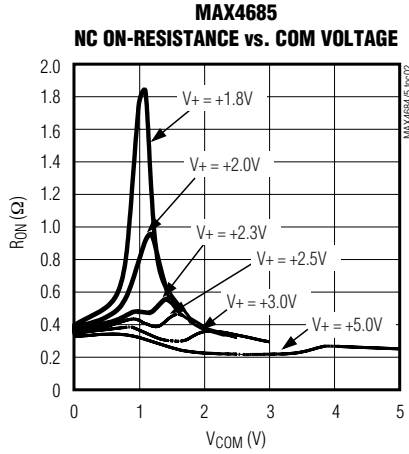
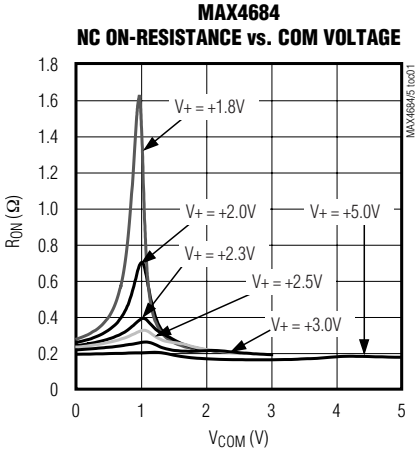
Note 10: -40°C specifications are guaranteed by design.

0.5Ω/0.8Ω 低電圧、デュアルSPDTアナログスイッチ UCSPパッケージ

MAX4684/MAX4685

標準動作特性

($T_A = +25^\circ\text{C}$, unless otherwise noted.)

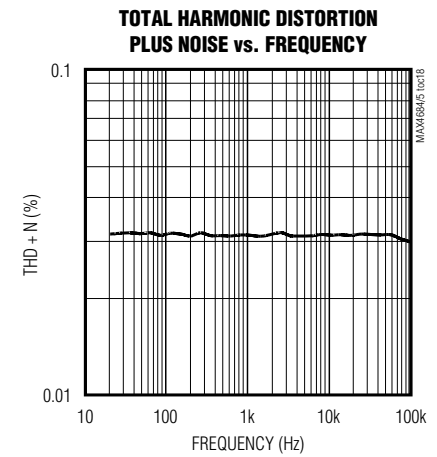
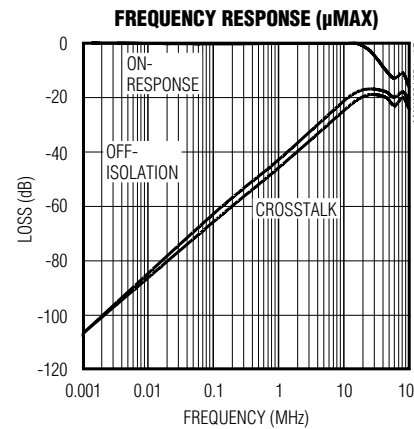
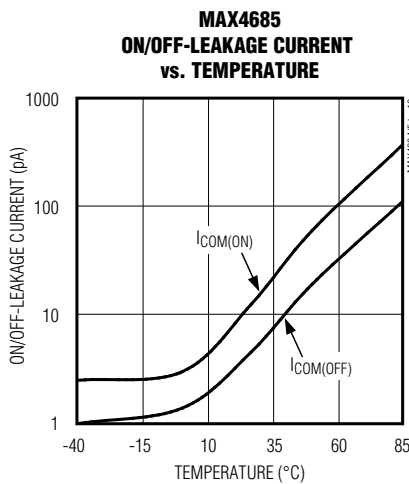
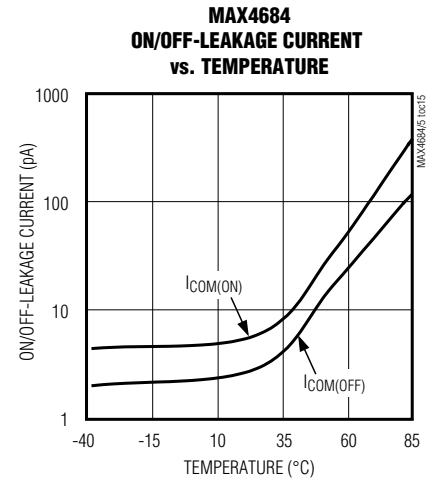
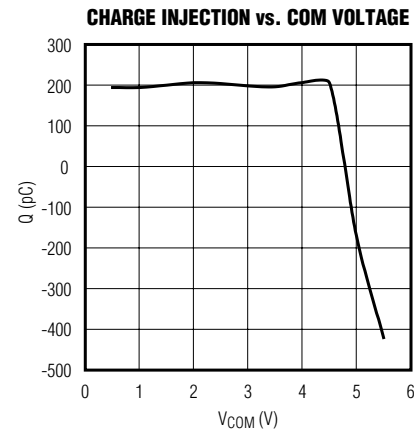
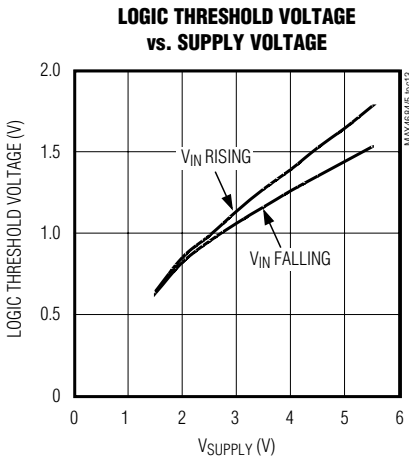
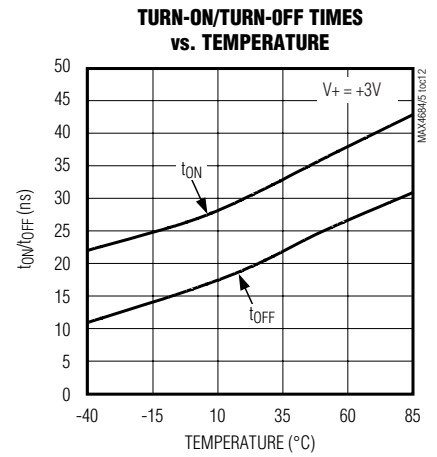
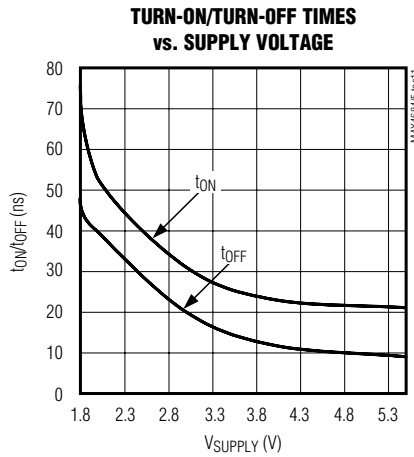
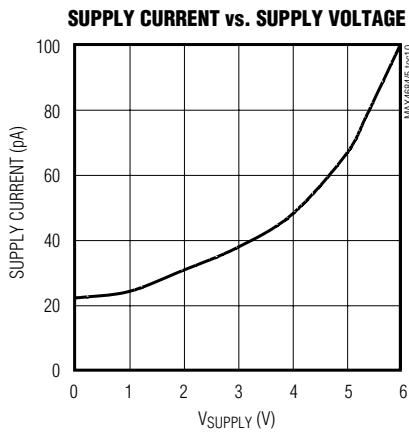


0.5Ω/0.8Ω 低電圧、デュアルSPDTアナログスイッチ UCSPパッケージ

MAX4684/MAX4685

標準動作特性(続き)

($T_A = +25^\circ\text{C}$, unless otherwise noted.)



0.5Ω/0.8Ω低電圧、デュアルSPDTアナログスイッチ UCSPパッケージ

端子説明

名称	端子		機能
	UCSP	μMAX/QFN	
NC_	A1, C1	5, 7	アナログスイッチ、ノーマリクローズ端子
IN_	A2, C2	4, 8	デジタル制御入力
COM_	A3, C3	3, 9	アナログスイッチ、コモン端子
NO_	A4, C4	2, 10	アナログスイッチ、ノーマリオープン端子
V+	B4	1	正電源電圧入力
GND	B1	6	グラウンド

詳細

MAX4684/MAX4685は低オン抵抗、低電圧、デュアルSPDTアナログスイッチで、+1.8V~+5.5V電源で動作します。これらのデバイスは公称3Vのアプリケーションに対して完全に保証されています。MAX4684/MAX4685は、ブレーク・ビフォ・メーカーのスイッチング、及び高速スイッチング速度($t_{ON} = 50\text{ns}(\text{max})$ 、 $t_{OFF} = 40\text{ns}(\text{max})$)を特長としています。

MAX4684は、非対称負荷を必要とするアプリケーション(スピーカのヘッドセット及び内蔵スピーカ等)用に、非対称ノーマリクローズ(NC)及びノーマリオープン(NO)の R_{ON} を提供しています。2.7V電源を使用した場合、NCスイッチの R_{ON} は0.5Ω(max)、NOスイッチの R_{ON} は0.8Ω(max)となります。MAX4685では、+2.7V電源を使用した場合、NO及びNCスイッチのオン抵抗は0.8Ω(max)になります。

アプリケーション情報

デジタル制御入力

MAX4684/MAX4685のロジック入力は、電源電圧に関わりなく、+5.5Vまでの電圧を受け付けます。例えば、+3.3V電源を使用している場合、IN_は最低GNDまで、最高5.5Vまで駆動できます。IN_を電源電圧範囲で駆動すると、電力消費を最小限に抑えることができます。+1.8V電源に対するロジックレベルは0.5V(ロー)及び1.4V(ハイ)です。

アナログ信号レベル

全電源電圧($V_+ \sim \text{GND}$)に渡るアナログ信号は、非常に僅かなオン抵抗変化でスイッチングされます(「標準動作特性」を参照)。スイッチは双方向性であるため、NO_、NC_、及びCOM_ピンは入力又は出力のどちらとしても使用できます。

電源シーケンス及び過電圧保護

注意：デバイスに定格以上の電圧が印可された場合、恒久的なダメージを受けるため、絶対最大定格を超えないようにして下さい。

全CMOSデバイスに対して適切な電源シーケンスを行うことを推奨します。常にV+を最初に、次にアナログ信号を接続して下さい。特に、アナログ信号が電流制限されていない場合は、この順番を遵守して下さい。電源シーケンスの順番を守ることが不可能で、アナログ入力の電流が20mA未満に制限されていない場合は、図1に示すように小信号ダイオード(D1)を接続して下さい。保護ダイオードを追加することにより、アナログ信号範囲が $V_+ - 0.7\text{V}(D1)$ に低下します。電源電圧が低いと R_{ON} が多少増加します。最大電源電圧(V_+)が+6Vを超えないようにする必要があります。保護ダイオードD1は過電圧からの保護も行います。図1の回路で、電源電圧が絶対最大定格よりも低い時、アナログ信号ピンに絶対最大定格までの電源電圧が印可されてもダメージはありません。

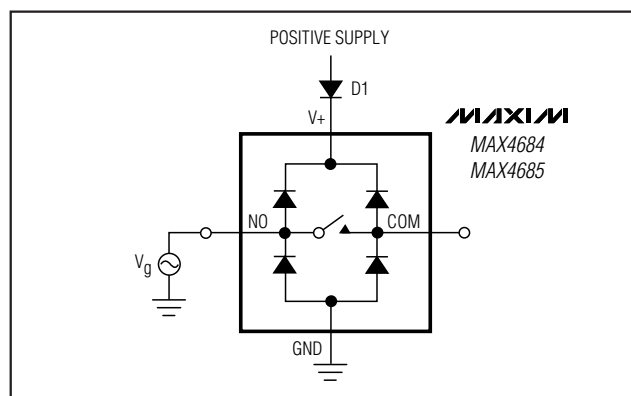


図1. 2つの外部ブロッキングダイオードを使用した過電圧保護

0.5Ω/0.8Ω 低電圧、デュアルSPDTアナログスイッチ UCSPパッケージ

MAX4684/MAX4685

UCSPパッケージに関する考慮

一般的なUCSPパッケージ情報及びPCボードの考慮については、マキシムのアプリケーションノート(UCSP – ウエハレベルチップスケールパッケージ)を参照して下さい。

UCSPの信頼性

チップスケールパッケージ(UCSP)は、独特なパッケージ形状を備えているため、従来の機械による信頼性試験では、パッケージ化された製品と同等の性能を発揮しない可能性があります。UCSPの信頼性はユーザの実装方法、回路ボード資材、及び使用環境に影響されます。UCSPパッケージ使用を考慮中のユーザは、これらの点を注意深く確認する必要があります。但し、動作寿命試験及び湿度抵抗試験の性能は、主にウエハ製造工程で決定されるため、影響はありません。

UCSPパッケージでは機械によるストレス性能を注意深く考慮する必要があります。UCSPは、ユーザのPCボードに直接ハンダ付けされるため、パッケージ化された製品のリードフレームに備わっているストレス緩和が得られません。ハンダ接合接触の完全性を考慮する必要があります。マキシム社の認定プラン、試験データ、推奨事項についてはUCSPのアプリケーションノートに記載されています。マキシム社のWebサイト(japan.maxim-ic.com)でご覧になれます。

チップ情報

TRANSISTOR COUNT: 198

テスト回路/タイミング図

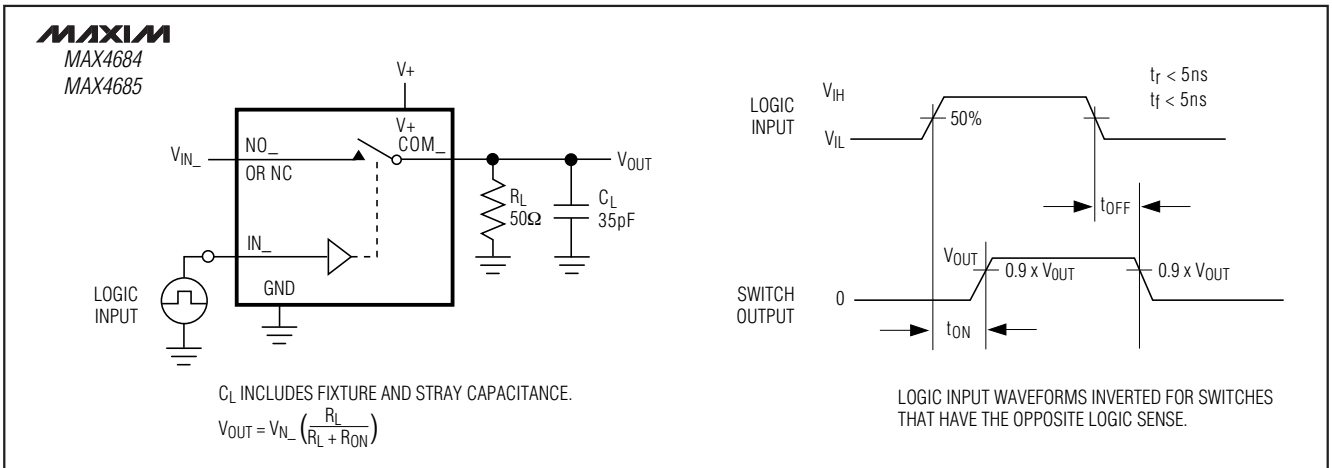


図2. スイッチング時間

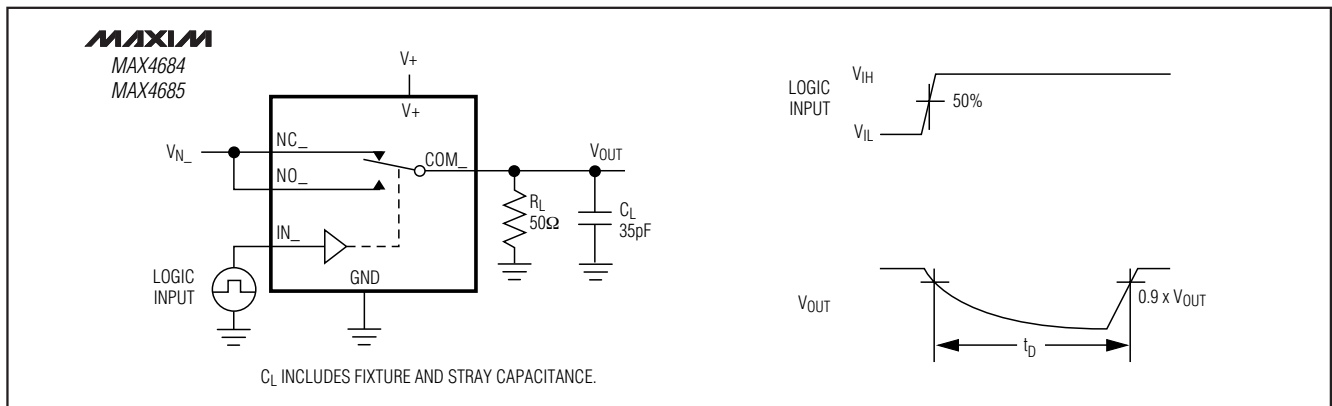


図3. ブレーク・ビフォ・メーク間隔

0.5Ω/0.8Ω 低電圧、デュアルSPDTアナログスイッチ UCSPパッケージ

MAX4684/MAX4685

テスト回路/タイミング図(続き)

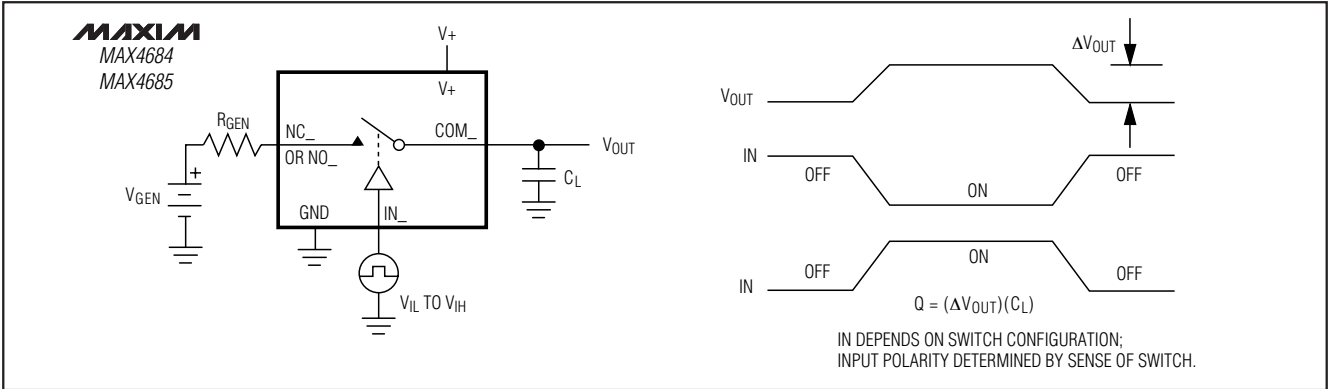


図4. チャージインжекション

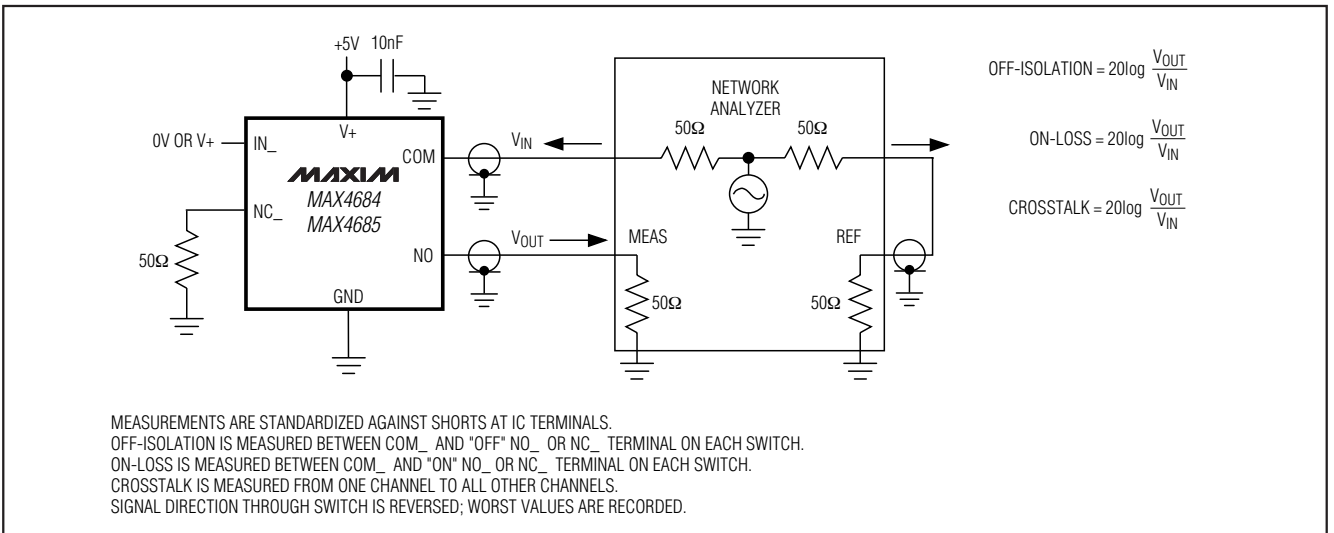


図5. オン損失、オフアイソレーション、及びクロストーク

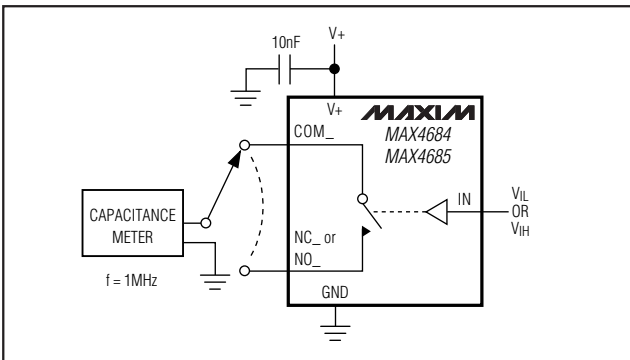
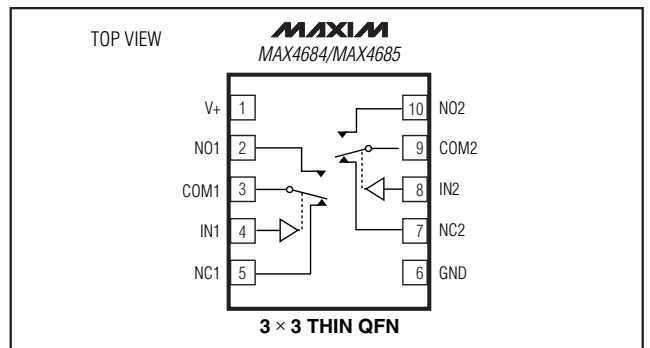


図6. チャンネルオフ/オン容量

ピン配置



0.5Ω/0.8Ω低電圧、デュアルSPDTアナログスイッチ UCSPパッケージ

MAX4684/MAX4685

パッケージ

(このデータシートに掲載されているパッケージ仕様は、最新版が反映されているとは限りません。最新のパッケージ情報は、japan.maxim-ic.com/packagesをご参照下さい。)

TOP VIEW

COMMON DIMENSIONS	
A	0.62±0.05-0.08
A1	0.29±0.02
A2	0.33 REF.
b	∅0.35±0.03
D1	1.00 BASIC
E1	1.50 BASIC
e	0.50 BASIC
SD	0.00 BASIC
SE	0.25 BASIC

PKG. CODE	VARIABLE DIMENSIONS		DEPOPULATED SOLDER BALLS
	D	E	
B12-1	1.54±0.05	2.02±0.05	NONE
B12-2	1.54±0.05	2.02±0.05	B3
B12-3	1.54±0.05	2.12±0.05	NONE
B12-4	1.54±0.05	2.02±0.05	B2, B3
B12-5	1.64±0.05	2.12±0.05	B2
B12-6	1.64±0.05	2.12±0.05	B3
B12-7	1.54±0.05	2.02±0.05	B1, B3
B12-8	1.54±0.05	2.02±0.05	B2
B12-9	1.54±0.05	2.12±0.05	B2, B3
B12-10	1.54±0.05	2.02±0.05	B1, B2, B3, B4
B12-11	1.54±0.05	2.02±0.05	A2, C3

NOTES:

- ALL DIMENSIONS ARE IN MILLIMETERS.
- PRODUCT MARKING: NUMBER OF CHARACTERS AND LINES VARY PER PRODUCT.

BOTTOM VIEW

SIDE VIEW

PROPRIETARY INFORMATION

TITLE:
PACKAGE OUTLINE, 4x3 UCSP

APPROVAL:	DOCUMENT CONTROL NO. 21-0104	REV. F	1/1
-----------	---------------------------------	-----------	-----

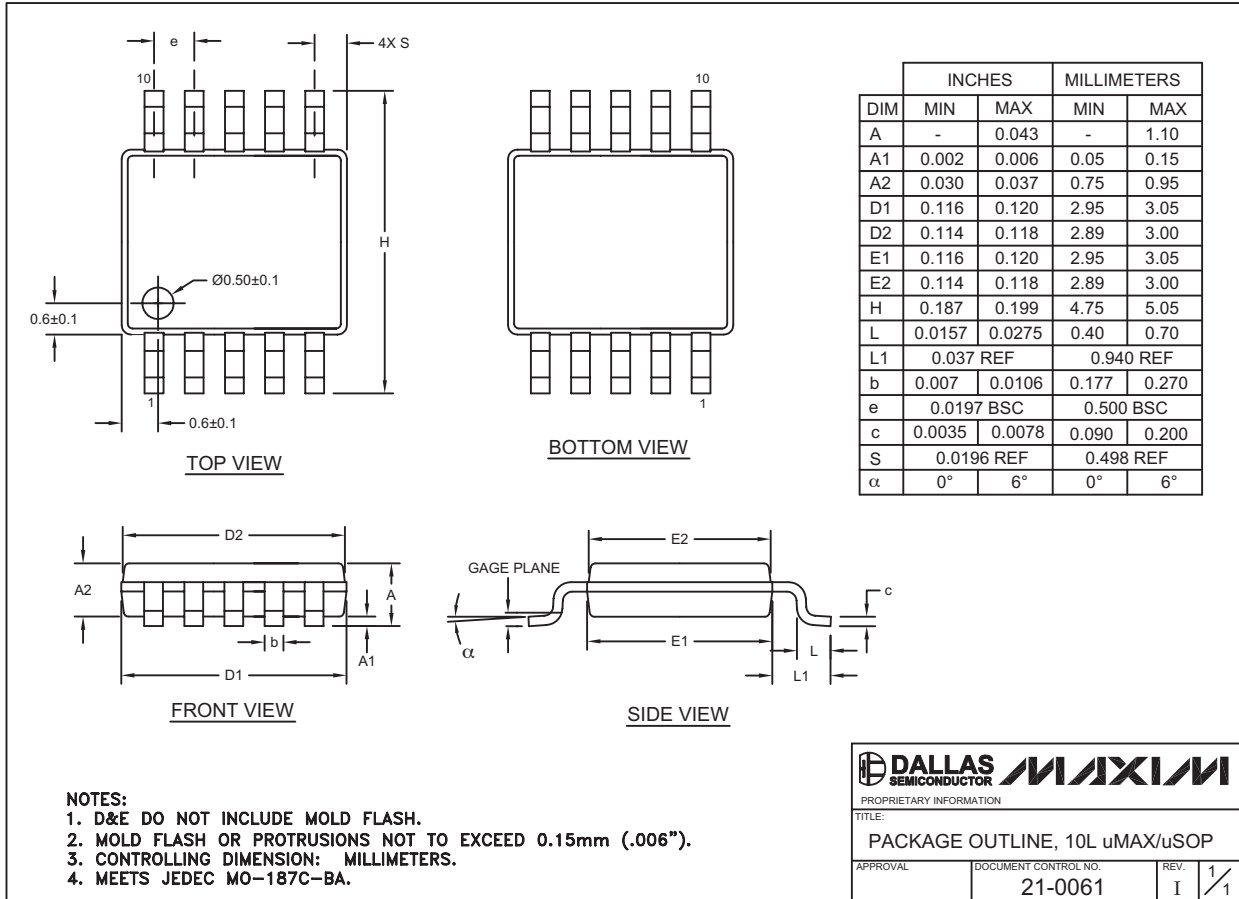
12L UCSP 4x3.EPS

0.5Ω/0.8Ω 低電圧、デュアルSPDTアナログスイッチ UCSPパッケージ

MAX4684/MAX4685

パッケージ(続き)

(このデータシートに掲載されているパッケージ仕様は、最新版が反映されているとは限りません。最新のパッケージ情報は、japan.maxim-ic.com/packagesをご参照下さい。)



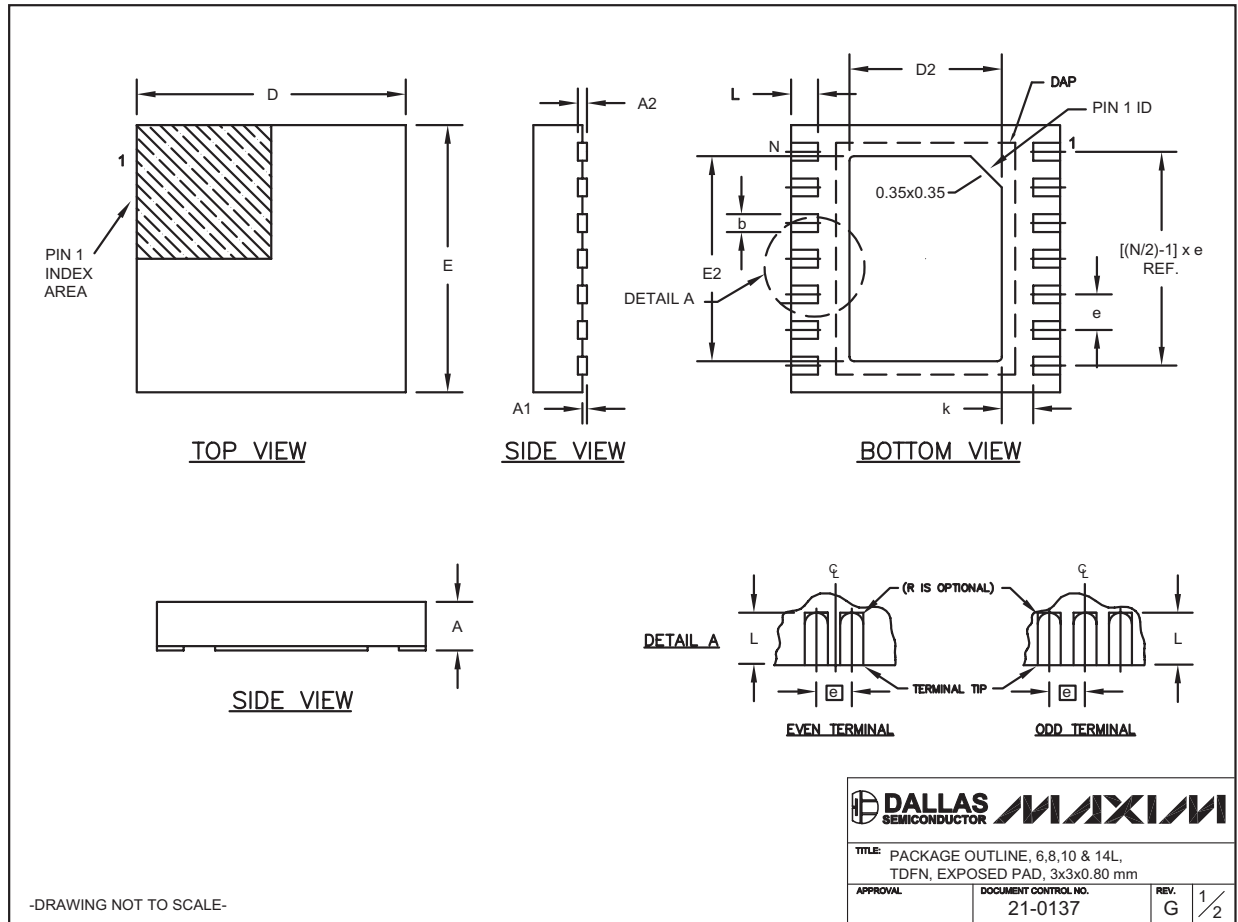
10LUMAX:EPS

0.5Ω/0.8Ω低電圧、デュアルSPDTアナログスイッチ UCSPパッケージ

MAX4684/MAX4685

パッケージ(続き)

(このデータシートに掲載されているパッケージ仕様は、最新版が反映されているとは限りません。最新のパッケージ情報は、japan.maxim-ic.com/packagesをご参照下さい。)



0.5Ω/0.8Ω 低電圧、デュアルSPDTアナログスイッチ UCSPパッケージ

MAX4684/MAX4685

パッケージ(続き)

(このデータシートに掲載されているパッケージ仕様は、最新版が反映されているとは限りません。最新のパッケージ情報は、japan.maxim-ic.com/packagesをご参照下さい。)


COMMON DIMENSIONS		
SYMBOL	MIN.	MAX.
A	0.70	0.80
D	2.90	3.10
E	2.90	3.10
A1	0.00	0.05
L	0.20	0.40
k	0.25 MIN.	
A2	0.20 REF.	

PACKAGE VARIATIONS									
PKG. CODE	N	D2	E2	e	JEDEC SPEC	b	[(N/2)-1] x e	DOWNBONDS ALLOWED	
T633-1	6	1.50±0.10	2.30±0.10	0.95 BSC	MO229 / WEEA	0.40±0.05	1.90 REF	NO	
T633-2	6	1.50±0.10	2.30±0.10	0.95 BSC	MO229 / WEEA	0.40±0.05	1.90 REF	NO	
T833-1	8	1.50±0.10	2.30±0.10	0.65 BSC	MO229 / WEEC	0.30±0.05	1.95 REF	NO	
T833-2	8	1.50±0.10	2.30±0.10	0.65 BSC	MO229 / WEEC	0.30±0.05	1.95 REF	NO	
T833-3	8	1.50±0.10	2.30±0.10	0.65 BSC	MO229 / WEEC	0.30±0.05	1.95 REF	YES	
T1033-1	10	1.50±0.10	2.30±0.10	0.50 BSC	MO229 / WEED-3	0.25±0.05	2.00 REF	NO	
T1433-1	14	1.70±0.10	2.30±0.10	0.40 BSC	----	0.20±0.05	2.40 REF	YES	
T1433-2	14	1.70±0.10	2.30±0.10	0.40 BSC	----	0.20±0.05	2.40 REF	NO	

NOTES:

- ALL DIMENSIONS ARE IN mm. ANGLES IN DEGREES.
- COPLANARITY SHALL NOT EXCEED 0.08 mm.
- WARPAGE SHALL NOT EXCEED 0.10 mm.
- PACKAGE LENGTH/PACKAGE WIDTH ARE CONSIDERED AS SPECIAL CHARACTERISTIC(S).
- DRAWING CONFORMS TO JEDEC MO229, EXCEPT DIMENSIONS "D2" AND "E2", AND T1433-1 & T1433-2.
- "N" IS THE TOTAL NUMBER OF LEADS.
- NUMBER OF LEADS SHOWN ARE FOR REFERENCE ONLY.

-DRAWING NOT TO SCALE-

	
TITLE: PACKAGE OUTLINE, 6,8,10 & 14L, TDFN, EXPOSED PAD, 3x3x0.80 mm	
APPROVAL	DOCUMENT CONTROL NO. 21-0137
REV.	G 2/2

マキシム・ジャパン株式会社

〒169-0051 東京都新宿区西早稲田3-30-16 (ホリゾン1ビル)
TEL. (03)3232-6141 FAX. (03)3232-6149

マキシムは完全にマキシム製品に組込まれた回路以外の回路の使用について一切責任を負いかねます。回路特許ライセンスは明言されていません。マキシムは随時予告なく回路及び仕様を変更する権利を留保します。

12 **Maxim Integrated Products, 120 San Gabriel Drive, Sunnyvale, CA 94086 408-737-7600**

© 2003 Maxim Integrated Products, Inc. All rights reserved. **MAXIM** is a registered trademark of Maxim Integrated Products, Inc.