

MAXIM

1、低電圧、単一電源 SPDTアナログスイッチ

MAX4624/MAX4625

概要

MAX4624/MAX4625は、+1.8V~+5.5V単一電源で動作するように設計された低オン抵抗、低電圧、単極/複投(SPDT)アナログスイッチです。MAX4624はブレーク・ピフォ・メイクスイッチング、MAX4625はメイク・ピフォ・ブレークスイッチングに備えています。また、これらの素子は高速スイッチング($t_{ON} = 50\text{ns}$ max、 $t_{OFF} = 50\text{ns}$ max)も備えています。

+5V電源で駆動された場合、MAX4624/MAX4625はオン抵抗(R_{ON})が1 (max)、 R_{ON} マッチング及び平坦性が0.12 (max)となっています。+5V単一電源を使用した場合、デジタルロジック入力はTTL/CMOSコンパチブルです。また、これらのスイッチは短絡及び過剰負荷による損傷を防ぐために、過電流及びサーマルシャットダウン保護機能を備えています。

MAX4624/MAX4625はMAX4544とピンコンパチブルであり、省スペースの6ピンSOT23パッケージで提供されています。

アプリケーション

電源配線

バッテリー駆動機器

オーディオ及びビデオ信号配線

低電圧データ収集機器

通信回路

PCMCIAカード

セルラ電話

モデム

ハードドライブ

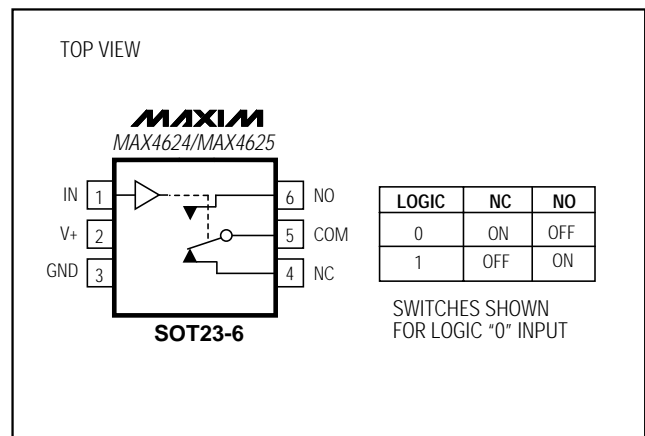
特長

- ◆ 低オン抵抗
 - +5Vにおいて1 (max)
 - +3Vにおいて2 (max)
- ◆ R_{ON} 平坦性: 0.12 (max、+5V)
- ◆ 過電流保護
- ◆ 単一電源動作: +1.8V~+5.5V
- ◆ パッケージ: SOT23
- ◆ 高速スイッチング: $t_{ON} = 50\text{ns}$ (max)、 $t_{OFF} = 50\text{ns}$ (max)
- ◆ +5VにおいてTTLロジックコンパチブル
- ◆ MAX4544とピンコンパチブル
- ◆ ブレーク・ピフォ・メイクを保証(MAX4624)
- ◆ メイク・ピフォ・ブレークを保証(MAX4625)

型番

PART	TEMP. RANGE	PIN-PACKAGE	TOP MARK
MAX4624EUT-T	-40°C to +85°C	6 SOT23-6	AADL
MAX4625EUT-T	-40°C to +85°C	6 SOT23-6	AADM

ピン配置/ファンクションダイアグラム/ 真理値表



1、低電圧、単一電源 SPDTアナログスイッチ

MAX4624/MAX4625

ABSOLUTE MAXIMUM RATINGS

Voltages Referenced to GND

V+, IN	-0.3V to +6V
COM, NC, NO (Note 1)	-0.3V to (V+ + 0.3V)
Continuous Current NO, NC to COM	±200mA
Peak Current NO, NC to COM (pulsed at 1ms, 10% duty cycle max)	±400mA

Continuous Power Dissipation

6-Pin SOT23-6 (derate 7.1mW/°C above +70°C)	571mW
Operating Temperature Range	
MAX462_EUT	-40°C to +85°C
Junction Temperature	+150°C
Storage Temperature Range	-65°C to +150°C
Lead Temperature (soldering, 10s)	+300°C

Note 1: Signals on NC, NO, and COM exceeding V+ or GND are clamped by internal diodes.

Stresses beyond those listed under "Absolute Maximum Ratings" may cause permanent damage to the device. These are stress ratings only, and functional operation of the device at these or any other conditions beyond those indicated in the operational sections of the specifications is not implied. Exposure to absolute maximum rating conditions for extended periods may affect device reliability.

ELECTRICAL CHARACTERISTICS—Single +5V Supply

(V+ = +5V ±10%, GND = 0, VINH = 2.4V, VINL = 0.8V, TA = TMIN to TMAX, unless otherwise noted.) (Notes 2, 3)

PARAMETER	SYMBOL	CONDITIONS	MIN	TYP	MAX	UNITS	
ANALOG SWITCH							
Analog Signal Range	VCOM, VNO, VNC		0		V+	V	
On-Resistance	RON	V+ = 4.5V, VNO or VNC = 3.5V, ICOM = 100mA	TA = +25°C	0.65	1	Ω	
			TA = TMIN to TMAX		1.2		
On-Resistance Match Between Channels (Note 4)	ΔRON	V+ = 4.5V, ICOM = 100mA, VNO or VNC = 3.5V	TA = +25°C	0.06	0.12	Ω	
			TA = TMIN to TMAX		0.15		
On-Resistance Flatness (Note 5)	RFLAT(ON)	V+ = 4.5V; ICOM = 100mA; VNO or VNC = 0, 1V, 2V	TA = +25°C	0.08	0.12	Ω	
			TA = TMIN to TMAX		0.15		
NO or NC Off-Leakage Current	INO(OFF), INC(OFF)	V+ = 5.5V; VCOM = 1V, 4.5V; VNO or VNC = 4.5V, 1V	TA = +25°C	-2	0.01	2	nA
			TA = TMIN to TMAX	-20		20	
COM On-Leakage Current	ICOM(ON)	V+ = 5.5V; VCOM = 1V, 4.5V; VNO or VNC = 1V, 4.5V, or floating	TA = +25°C	-4	0.3	4	nA
			TA = TMIN to TMAX	-40		40	
Overcurrent-Protection Current Threshold		TA = +25°C		1.2		A	
DYNAMIC							
Turn-On Time	tON	VNO or VNC = 3V, Figure 2	TA = +25°C	40	50	ns	
			TA = TMIN to TMAX		60		
Turn-Off Time	tOFF	VNO or VNC = 3V, Figure 2	TA = +25°C	40	50	ns	
			TA = TMIN to TMAX		60		
Break-Before-Make Delay (Note 6)	tBBM	MAX4624 only, Figure 3a	TA = +25°C	1	20	ns	
			TA = TMIN to TMAX	1			
Make-Before-Break Delay (Note 6)	tMBB	MAX4625 only, Figure 3b	TA = +25°C	1	6	ns	
			TA = TMIN to TMAX	1			

1、低電圧、単一電源 SPDTアナログスイッチ

MAX4624/MAX4625

ELECTRICAL CHARACTERISTICS—Single +5V Supply (continued)

(V+ = +5V ±10%, GND = 0, VINH = 2.4V, VINL = 0.8V, TA = TMIN to TMAX, unless otherwise noted.) (Notes 2, 3)

PARAMETER	SYMBOL	CONDITIONS	MIN	TYP	MAX	UNITS
Charge Injection	Q	CL = 1.0nF, VGEN = 0, RGEN = 0, TA = +25°C, Figure 4		65		pC
Off-Isolation (Note 7)	OIRR	RL = 50Ω, CL = 5pF, f = 1MHz, TA = +25°C, Figure 5		-57		dB
Crosstalk (Note 8)		RL = 50Ω, CL = 5pF, f = 1MHz, TA = +25°C, Figure 5		-57		dB
NC or NO Off-Capacitance	COFF	f = 1MHz, TA = +25°C, Figure 6		32		pF
COM On-Capacitance	CCOM(ON)	f = 1MHz, TA = +25°C, Figure 6		100		pF
LOGIC INPUT						
Input Voltage Low	VINL				0.8	V
Input Voltage High	VINH		2.4			V
Logic Input Current	IIN		-1		1	μA
SUPPLY						
Power-Supply Range	V+		1.8		5.5	V
Positive Supply Current	I+	V+ = 5.5V, VIN = 0 or V+			10	μA

ELECTRICAL CHARACTERISTICS—Single +3V Supply

(V+ = +2.7V to +3.6V, GND = 0, VINH = 2.0V, VINL = 0.6V, TA = TMIN to TMAX, unless otherwise noted.) (Notes 2, 3)

PARAMETER	SYMBOL	CONDITIONS	MIN	TYP	MAX	UNITS
ANALOG SWITCH						
Analog Signal Range	VCOM, VNO, VNC		0		V+	V
On-Resistance	RON	V+ = 2.7V, VNO or VNC = 1.5V, ICOM = 100mA	TA = +25°C	1.2	2.0	Ω
			TA = TMIN to TMAX		2.5	
On-Resistance Flatness (Note 6)	RFLAT(ON)	V+ = 2.7V; ICOM = 100mA; VNO or VNC = 0, 0.75V, 1.5V; TA = +25°C		0.25		Ω
DYNAMIC						
Turn-On Time	tON	VNO or VNC = 1.5V, Figure 2	TA = +25°C	65	80	ns
			TA = TMIN to TMAX		100	
Turn-Off Time	tOFF	VNO or VNC = 1.5V, Figure 2	TA = +25°C	62	80	ns
			TA = TMIN to TMAX		100	
Break-Before-Make Time Delay (Note 4)	tBBM	MAX4624 only, Figure 3a	1	40		ns
Make-Before-Break Time Delay (Note 4)	tMBB	MAX4625 only, Figure 3b	1	8		ns
Charge Injection	Q	CL = 1.0nF, Figure 4, VGEN = 0, RGEN = 0, TA = +25°C		40		pC

1、低電圧、単一電源 SPDTアナログスイッチ

MAX4624/MAX4625

ELECTRICAL CHARACTERISTICS—Single +3V Supply (continued)

($V_+ = +2.7V$ to $+3.6V$, $GND = 0$, $V_{INH} = 2.0V$, $V_{INL} = 0.6V$, $T_A = T_{MIN}$ to T_{MAX} , unless otherwise noted.) (Notes 2, 3)

PARAMETER	SYMBOL	CONDITIONS	MIN	TYP	MAX	UNITS
LOGIC INPUT						
Input Voltage Low	V_{INL}				0.6	V
Input Voltage High	V_{INH}		2.0			V
Logic Input Current	I_{IN}		-1		1	μA
SUPPLY						
Positive Supply Current	I_+	$V_+ = 3.6V$, $V_{IN} = 0$ or V_+			10	μA

Note 2: The algebraic convention, where the most negative value is a minimum and the most positive value is a maximum, is used in this data sheet.

Note 3: SOT-packaged parts are 100% tested at $+25^\circ C$. Limits across the full temperature range are guaranteed by design and correlation.

Note 4: $\Delta R_{ON} = R_{ON(MAX)} - R_{ON(MIN)}$.

Note 5: Flatness is defined as the difference between the maximum and minimum values of on-resistance as measured over the specified analog signal range.

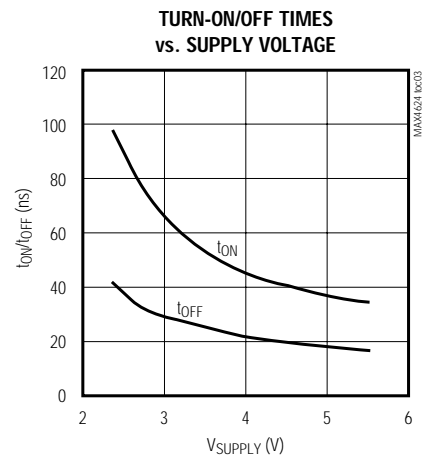
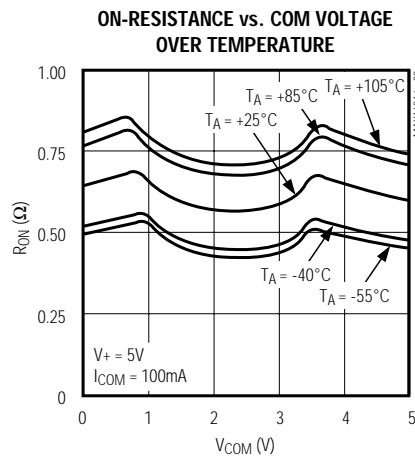
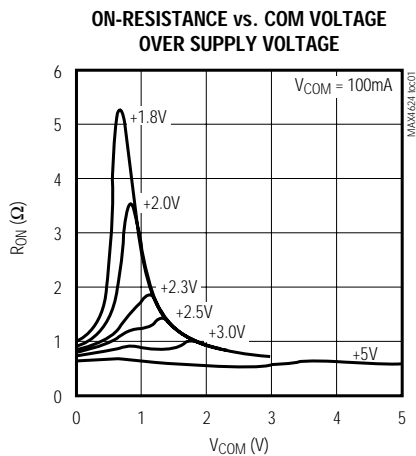
Note 6: Guaranteed by design.

Note 7: Off-Isolation = $20\log_{10} [V_{COM} / (V_{NC} \text{ or } V_{NO})]$, V_{COM} = output, V_{NC} or V_{NO} = input to off switch.

Note 8: Between the two switches.

標準動作特性

($T_A = +25^\circ C$, unless otherwise noted.)

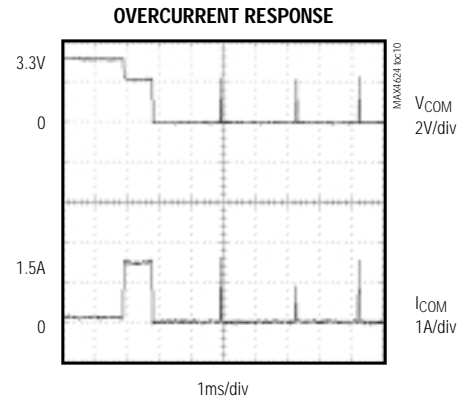
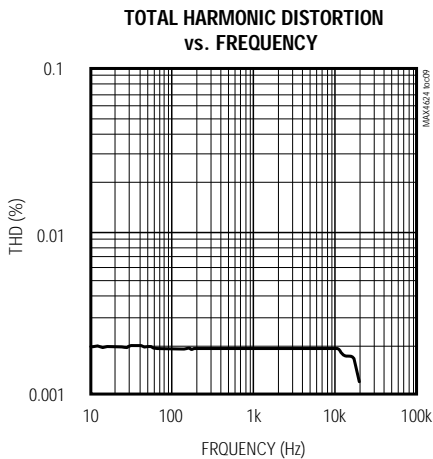
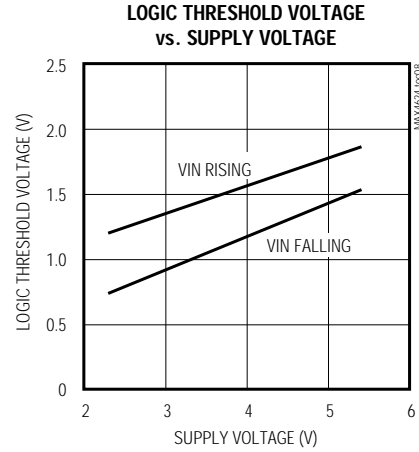
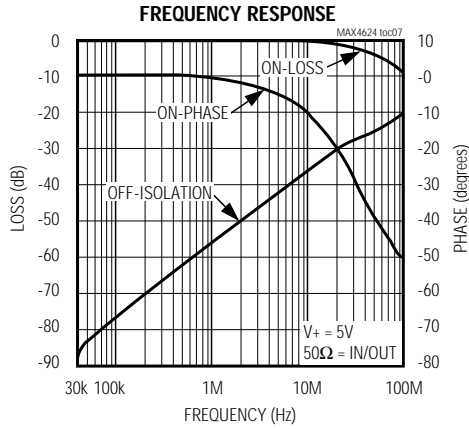
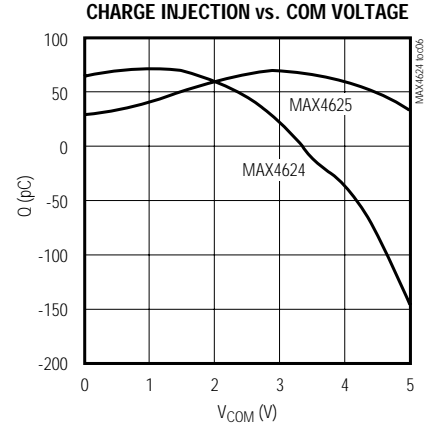
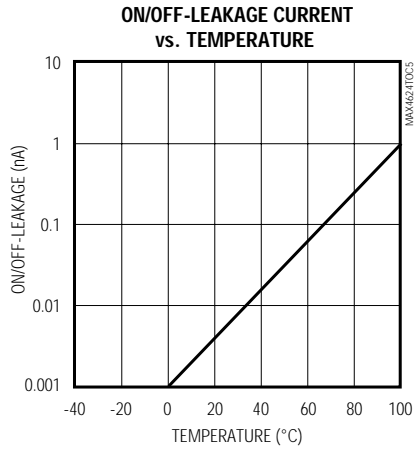
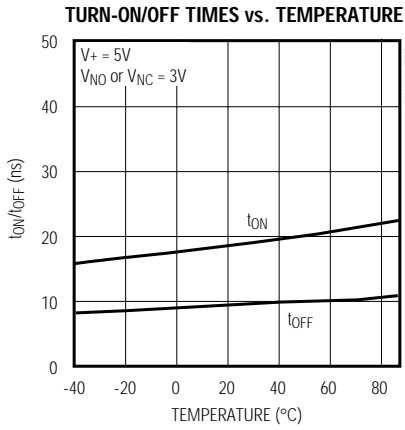


1、低電圧、単一電源 SPDTアナログスイッチ

MAX4624/MAX4625

標準動作特性(続き)

($T_A = +25^\circ\text{C}$, unless otherwise noted.)



1、低電圧、単一電源 SPDTアナログスイッチ

端子説明

端子	名称	機能
1	IN	デジタル制御入力
2	V+	正電源入力
3	GND	グランド
4	NC	アナログスイッチ - ノーマリクローズ
5	COM	アナログスイッチ - コモン
6	NO	アナログスイッチ - ノーマリオープン

詳細

MAX4624/MAX4625は、+1.8V ~ +5.5Vの電源で動作する低オン抵抗(R_{ON})、低電圧、単極単投(SPDT)アナログスイッチです。MAX4624はブレーク・ピフォ・メークスイッチング、MAX4625はメーク・ピフォ・ブレークスイッチングを備えています。また、これらの素子は高速スイッチング($t_{ON} = 50\text{ns max}$ 、 $t_{OFF} = 50\text{ns max}$)も備えています。

+5Vの電源で動作した場合、1 (max) R_{ON} は、様々なアプリケーションにおける連続大電流のスイッチングを可能にします。過電流状態の場合、これらのスイッチは電流制限及びサーマルシャットダウン保護の両方を提供します。

電流制限保護

MAX4624/MAX4625は、電流制限保護回路を備えています。スイッチがオン時の両側の電圧ドロップが0.6V(typ)に達すると、内部回路がイネーブルされます。

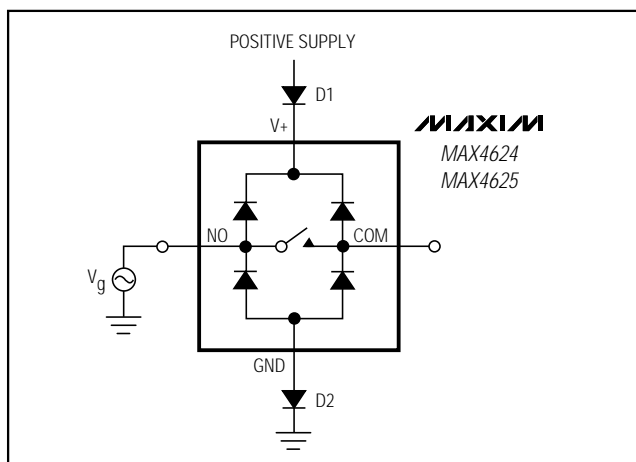


図1. 2つの外部ブロックダイオードを使用した過電圧保護

電流制限は瞬時に行われるのではなく、徐々に融合されるため、電流制限はスイッチの出力が小型の0.1 μF コンデンサを充電した時にはイネーブルされません。過電流が持続する状態になると、スイッチはオフ(オープン)になります。スイッチは5ms後にオンになり、過負荷状態が持続する場合、スイッチはオン及びオフを繰り返してパルス出力を生成します。ダイレクト短絡回路は直ちに検出され、スイッチは1 μs 間オンになった後、5msオフになります。

アプリケーション情報

ロジック入力

MAX4624/MAX4625のロジック入力は、電源電圧の大きさに関わらず、最高+5.5Vまで駆動できます。例えば、+3.3Vの電源を使用した場合、INは0Vまでローに駆動し、5.5Vまでハイに駆動できます。INレイルトゥレイル[®]を駆動すると、電力の消費を最小限に抑えます。

アナログ信号レベル

全電源電圧範囲($V+ \sim \text{GND}$)のアナログ信号は、オン抵抗が殆ど変化しない状態で送ることができます(「標準動作特性」参照)。スイッチは双方向であるため、NO、NC及びCOM端子は入力又は出力のいずれにも使用できます。

電源シーケンス及び過電圧保護

注意: 絶対最大定格を越えないようにして下さい。指定の定格を越えると、デバイスに永久的な損傷を与えることがあります。

全てのCMOSデバイスについて、適正な電源シーケンスが推奨されます。必ずアナログ信号を印可する前にV+を印可して下さい。特にアナログ信号の電流が制限されて

レイルトゥレイルは日本モトローラの登録商標です。

1、低電圧、単一電源 SPDTアナログスイッチ

いない場合にこれは重要です。このシーケンスが可能でなく、アナログ入力電流が20mA未満に制限されていない場合は、図1に示すように小信号ダイオード(D1)を追加して下さい。アナログ信号がGNDより落ち込む可能性がある場合は、D2を追加して下さい。保護ダイオードを追加すると、アナログ信号範囲がグラウンド+ダイオードドロップ(D2)~V+ - ダイオードドロップ(約0.7V)(D1)の範囲に低減します。オン抵抗は、低電源電圧において若干増加します。最大電源電圧(V+)は+6Vを越えないようにして下さい。

保護ダイオードD2を追加すると、ロジックスレッシュホールドがGNDに対してシフトします。保護ダイオードD2が追加されている場合のTTLコンパチビリティは保証されません。

保護ダイオードD1及びD2は、過電圧の状況における保護も提供します。図1の回路では、電源電圧が絶対最大定格より低く、絶対最大定格までのフォルト電圧がアナログ信号端子に印可された場合、故障は発生しません。

テスト回路/タイミングダイアグラム

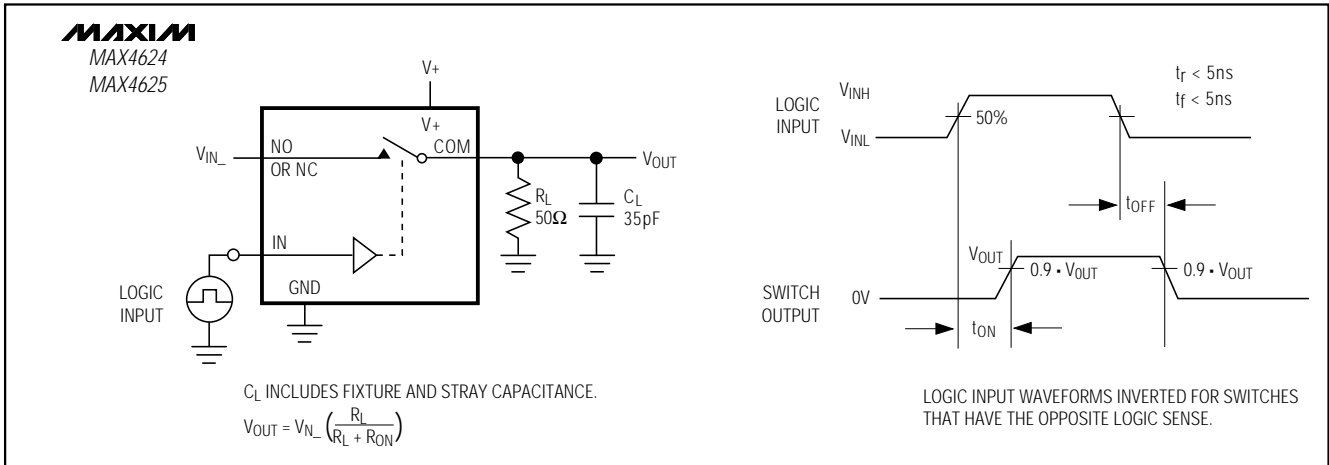


図2. スイッチング時間

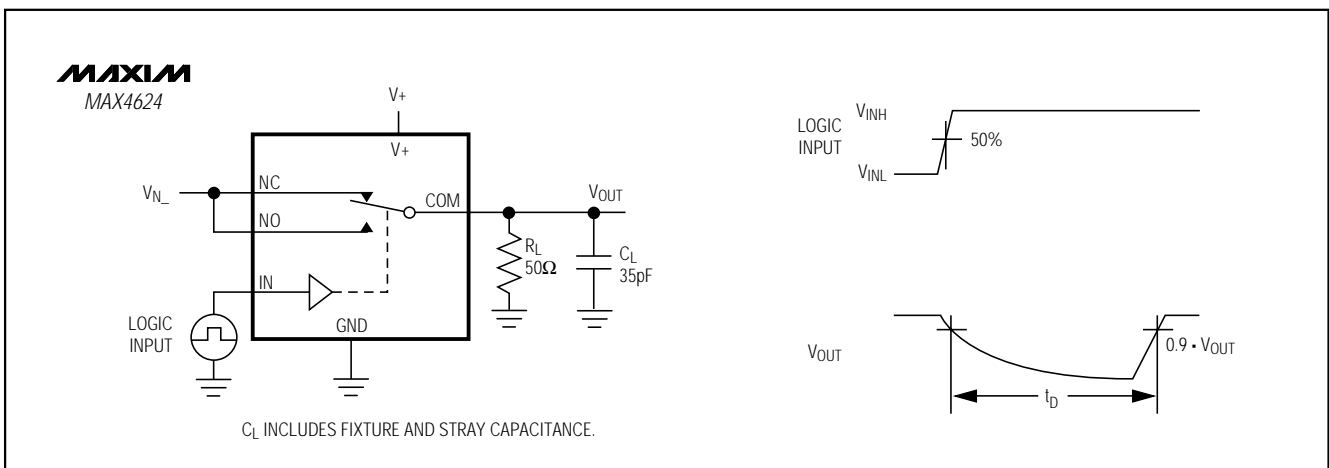


図3a. ブレーク・ビフォ・メイクインターバル(MAX4624のみ)

1、低電圧、単一電源 SPDTアナログスイッチ

MAX4624/MAX4625

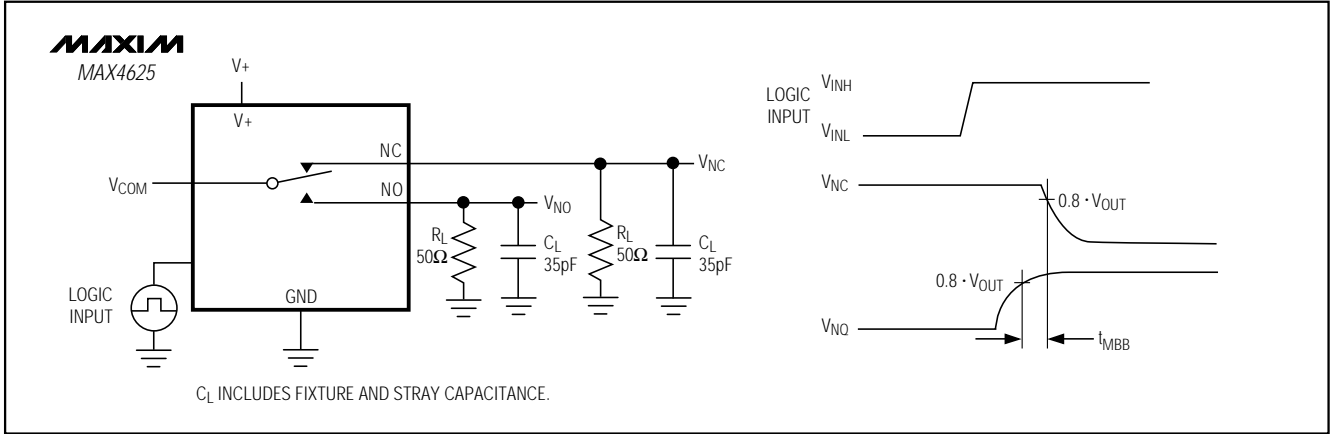


図3b. メイク・ビフォ・ブレイクインターバル(MAX4625のみ)

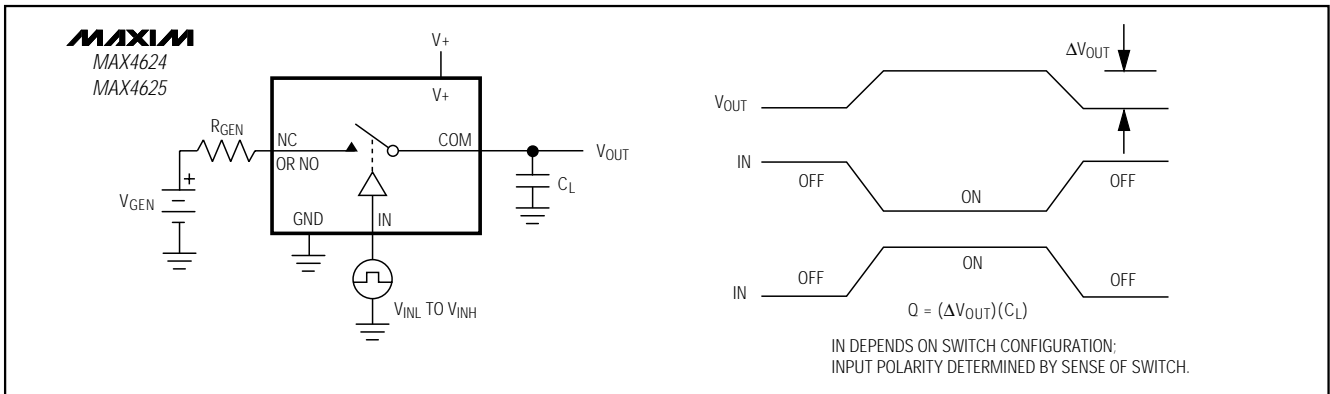


図4. チャージインジェクション

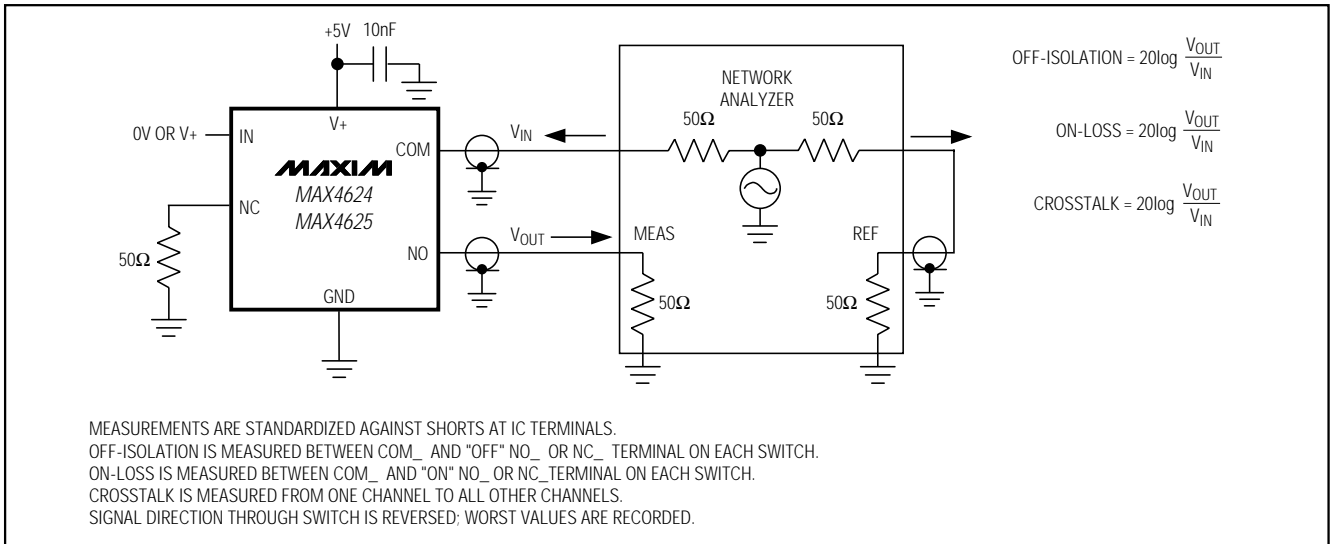


図5. オンロス、オフアイソレーション及びクロストーク

1、低電圧、単一電源 SPDTアナログスイッチ

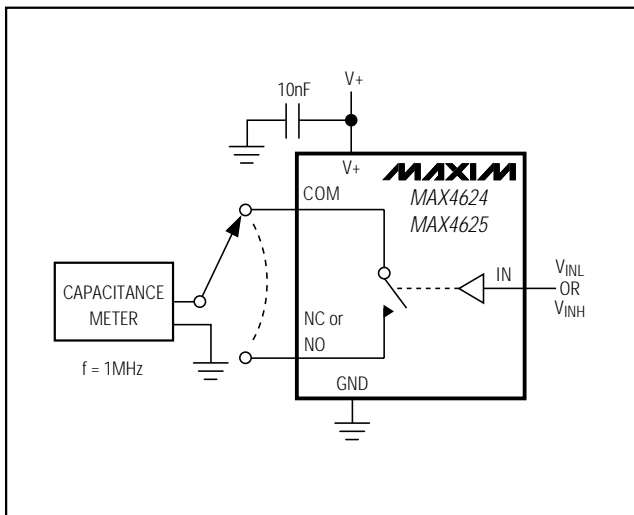


図6. チャネルオフ/オンコンデンサ

チップ情報 _____

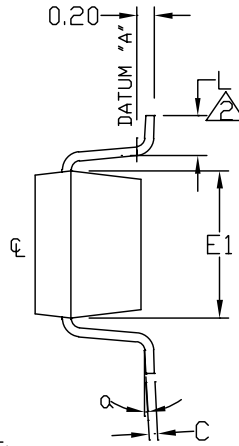
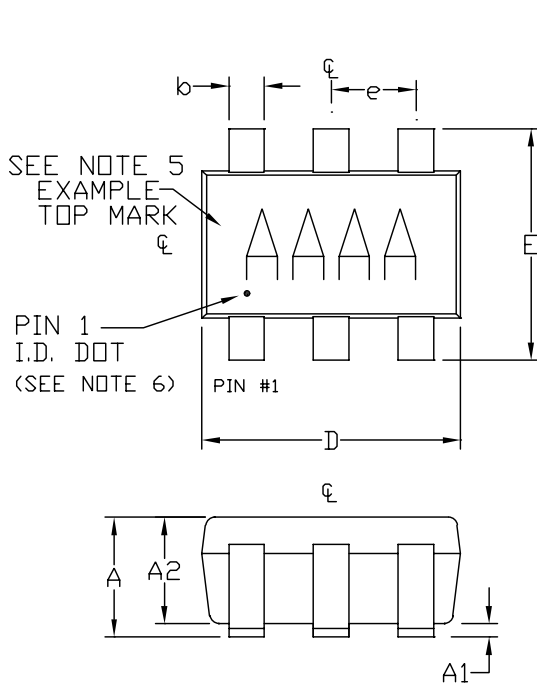
TRANSISTOR COUNT: 186

MAX4624/MAX4625

1、低電圧、単一電源 SPDTアナログスイッチ

MAX4624/MAX4625

パッケージ



SYMBOL	MIN	MAX
A	0.90	1.45
A1	0.00	0.15
A2	0.90	1.30
b	0.35	0.50
C	0.08	0.20
D	2.80	3.00
E	2.60	3.00
E1	1.50	1.75
L	0.35	0.55
e	0.95 REF	
α	0°	10°

NOTE:

1. ALL DIMENSIONS ARE IN MILLIMETERS.
2. FOOT LENGTH MEASURED AT INTERCEPT POINT BETWEEN DATUM A & LEAD SURFACE.
3. PACKAGE OUTLINE EXCLUSIVE OF MOLD FLASH & METAL BURR.
4. PACKAGE OUTLINE INCLUSIVE OF SOLDER PLATING.
5. PIN 1 IS LOWER LEFT PIN WHEN READING TOP MARK FROM LEFT TO RIGHT. (SEE EXAMPLE TOP MARK)
6. PIN 1 I.D. DOT IS 0.3 MM Ø MIN. LOCATED ABOVE PIN 1.

MAXIM		
PROPRIETARY INFORMATION		
TITLE: PACKAGE OUTLINE, SOT23, 6L		
APPROVAL	DOCUMENT CONTROL NO. 21-0058	REV D 1/1

6LSOT23PS

1、低電圧、単一電源 SPDTアナログスイッチ

NOTES

MAX4624/MAX4625

1、低電圧、単一電源 SPDTアナログスイッチ

MAX4624/MAX4625

NOTES

販売代理店

マキシム・ジャパン株式会社

〒169-0051 東京都新宿区西早稲田3-30-16(ホリゾン1ビル)
TEL. (03)3232-6141 FAX. (03)3232-6149

マキシム社では全体がマキシム社製品で実現されている回路以外の回路の使用については責任を持ちません。回路特許ライセンスは明言されていません。マキシム社は随時予告なしに回路及び仕様を変更する権利を保留します。

12 _____ Maxim Integrated Products, 120 San Gabriel Drive, Sunnyvale, CA 94086 408-737-7600

© 2000 Maxim Integrated Products

MAXIM is a registered trademark of Maxim Integrated Products.