

低コスト、低電力、超小型、3V/5V、 500MHz単一電源オペアンプレイルトゥレイル出力付

概要

MAX4412シングルオペアンプ及びMAX4413デュアルオペアンプは、高速性能、低消費電流及び超小型パッケージを特長とするユニティゲイン安定デバイスです。これらのオペアンプは+2.7V~+5.5V単一電源で動作し、レイルトゥレイル®出力を備えています。コモンモード入力電圧範囲は、グランドの100mV下から正電源の1.5V以内まで拡張されています。

MAX4412/MAX4413は、-3dB帯域幅500MHz及びスルーレート220V/μsを実現する一方、1アンプ当たりの消費電流を僅か1.7mAに抑えます。このため、MAX4412/MAX4413はビデオ、通信、計測器などの低電力/低電圧、高速ポータブルシステムに最適です。

より厳しい仕様が必要とされる機器用には、MAX4414~MAX4419シリーズのオペアンプが用意されています。MAX4414~MAX4419は、MAX4412/MAX4413のレーザトリミングバージョンで、補償及び非補償デバイスがあります。

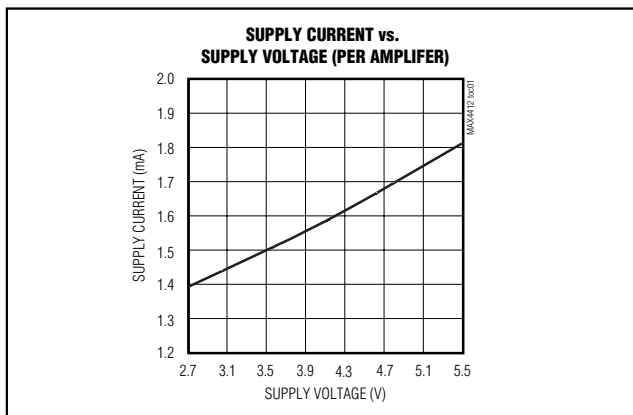
MAX4412は超小型5ピンSC70及びSOT23パッケージで提供され、MAX4413は省スペースの8ピンSOT23パッケージで提供されています。

アプリケーション

バッテリー駆動計測器
ポータブル通信
キーレスエントリーシステム
セルラ電話
ビデオラインドライバ
ベースバンドアプリケーション

レイルトゥレイルは日本モトローラの登録商標です。

標準動作特性



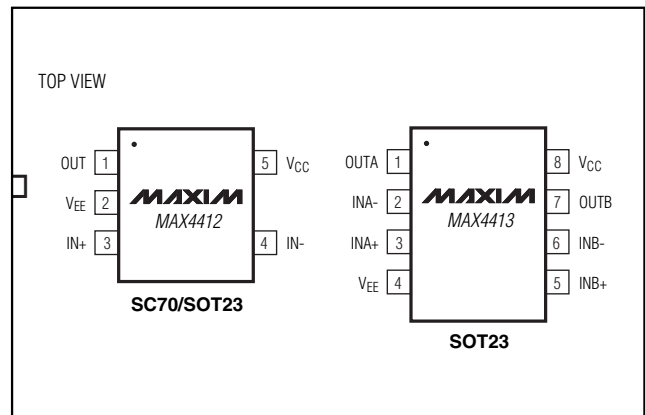
特長

- ◆ 超低消費電流：1.7mA
- ◆ 低コスト
- ◆ 電源：+3V/+5V単一
- ◆ 高速
 - 3dB帯域幅：500MHz
 - 0.1dB利得平坦性：50MHz
 - スルーレート：220V/μs
- ◆ レイルトゥレイル出力
- ◆ 入力コモンモード範囲：V_{EE}の外側まで拡張
- ◆ 低微分利得/位相：0.01%/0.03°
- ◆ 5MHzにおける低歪み
 - SFDR：-93dBc
 - 全高調波歪み：0.003%
- ◆ パッケージ：超小型5ピンSC70、5ピンSOT23及び8ピンSOT23

型番

PART	TEMP. RANGE	PIN-PACKAGE	TOP MARK
MAX4412EXK-T	-40°C to +85°C	5 SC70-5	ABH
MAX4412EUK-T	-40°C to +85°C	5 SOT23-5	ADOL
MAX4413EKA-T	-40°C to +85°C	8 SOT23-8	AADR

ピン配置



低コスト、低電力、超小型、3V/5V、 500MHz単一電源オペアンプレイルトゥレイル出力付

MAX4412/MAX4413

ABSOLUTE MAXIMUM RATINGS

Supply Voltage (V_{CC} to V_{EE}).....+6V	5-Pin SOT23 (derate 7.1mW/°C above +70°C).....571mW
Differential Input Voltage±2.5V	8-Pin SOT23 (derate 9.1mW/°C above +70°C).....727mW
IN_- , IN_+ , OUT_-($V_{CC} + 0.3V$) to ($V_{EE} - 0.3V$)	Operating Temperature Range-40°C to +85°C
Current into Input Pins±20mA	Junction Temperature+150°C
Output Short-Circuit Duration to V_{CC} or V_{EE}Continuous	Storage Temperature Range-65°C to +150°C
Continuous Power Dissipation ($T_A = +70^\circ C$)	Lead Temperature (soldering, 10s)+300°C
5-Pin SC70 (derate 3.1mW/°C above +70°C).....247mW	

Stresses beyond those listed under "Absolute Maximum Ratings" may cause permanent damage to the device. These are stress ratings only, and functional operation of the device at these or any other conditions beyond those indicated in the operational sections of the specifications is not implied. Exposure to absolute maximum rating conditions for extended periods may affect device reliability.

DC ELECTRICAL CHARACTERISTICS

($V_{CC} = +2.7V$ to $+5.5V$, $V_{CM} = V_{CC}/2 - 0.75V$, $V_{EE} = 0$, $R_L = \infty$ to $V_{CC}/2$, $V_{OUT} = V_{CC}/2$, $T_A = T_{MIN}$ to T_{MAX} , unless otherwise noted. Typical values are at $T_A = +25^\circ C$.) (Note 1)

PARAMETER	SYMBOL	CONDITIONS	MIN	TYP	MAX	UNITS
Operating Supply Voltage Range	V_S	Guaranteed by PSRR test	2.7		5.5	V
Quiescent Supply Current (per amplifier)	I_S	$V_{CC} = +5V$		1.7	3.5	mA
		$V_{CC} = +3V$		1.5		
Input Common Mode Voltage Range	V_{CM}	Guaranteed by CMRR test	$V_{EE} - 0.1$		$V_{CC} - 1.5$	V
Input Offset Voltage	V_{OS}			0.4	9	mV
Input Offset Voltage Temperature Coefficient	TC_{VOS}			3		$\mu V/^\circ C$
Input Offset Voltage Matching		MAX4413		±1		mV
Input Bias Current	I_B			1.6	4	μA
Input Offset Current	I_{OS}			0.1	0.7	μA
Input Resistance	R_{IN}	Differential mode, $-0.04V \leq (V_{IN+} - V_{IN-}) \leq +0.04V$		60		k Ω
		Common mode, $V_{EE} - 0.1V < V_{CM} < V_{CC} - 1.5V$		16		M Ω
Common Mode Rejection Ratio	CMRR	$V_{EE} - 0.1V < V_{CM} < V_{CC} - 1.5V$	60	94		dB
Open-Loop Gain	A_{VOL}	$V_{CC} = +5V$	$+0.2V \leq V_{OUT} \leq +4.8V$, $R_L = 10k\Omega$	78	93	dB
			$+0.4V \leq V_{OUT} \leq +4.6V$, $R_L = 1k\Omega$	68	80	
			$+1V \leq V_{OUT} \leq +4V$, $R_L = 150\Omega$		65	
		$V_{CC} = +3V$	$+0.2V \leq V_{OUT} \leq +2.8V$, $R_L = 10k\Omega$		90	
			$+0.25V \leq V_{OUT} \leq +2.75V$, $R_L = 1k\Omega$		78	
			$+0.5V \leq V_{OUT} \leq +2.5V$, $R_L = 150\Omega$		62	

低コスト、低電力、超小型、3V/5V、 500MHz単一電源オペアンプレイルトゥレイル出力付

MAX4412/MAX4413

DC ELECTRICAL CHARACTERISTICS (continued)

($V_{CC} = +2.7V$ to $+5.5V$, $V_{CM} = V_{CC}/2 - 0.75V$, $V_{EE} = 0$, $R_L = \infty$ to $V_{CC}/2$, $V_{OUT} = V_{CC}/2$, $T_A = T_{MIN}$ to T_{MAX} , unless otherwise noted. Typical values are at $T_A = +25^\circ C$.) (Note 1)

PARAMETER	SYMBOL	CONDITIONS		MIN	TYP	MAX	UNITS
Output Voltage Swing	V_{OUT}	$V_{CC} = +5V$	$R_L = 10k\Omega$	$V_{CC} - V_{OH}$	0.085		V
				$V_{OL} - V_{EE}$	0.015		
			$R_L = 1k\Omega$	$V_{CC} - V_{OH}$	0.105	0.275	
				$V_{OL} - V_{EE}$	0.035	0.125	
			$R_L = 150\Omega$	$V_{CC} - V_{OH}$	0.385		
				$V_{OL} - V_{EE}$	0.150		
		$V_{CC} = +3V$	$R_L = 10k\Omega$	$V_{CC} - V_{OH}$	0.06		
				$V_{OL} - V_{EE}$	0.01		
			$R_L = 1k\Omega$	$V_{CC} - V_{OH}$	0.075		
				$V_{OL} - V_{EE}$	0.025		
			$R_L = 150\Omega$	$V_{CC} - V_{OH}$	0.275		
				$V_{OL} - V_{EE}$	0.070		
Output Current	I_{OUT}	$R_L = 20\Omega$ connected to V_{CC} or V_{EE} , $V_{CC} = +5V$		± 25	± 75		mA
Output Short-Circuit Current	I_{SC}	Sinking or sourcing			± 85		mA
Power Supply Rejection Ratio	PSRR	$V_{CC} = +2.7V$ to $+5.5V$, $V_{CM} = 0$, $V_{OUT} = 2V$		60	77		dB

AC ELECTRICAL CHARACTERISTICS

($V_{CC} = +5V$, $V_{EE} = 0$, $V_{CM} = +1.75V$, $R_L = 1k\Omega$ connected to $V_{CC}/2$, $C_L = 5pF$, $A_{VCL} = +1V/V$, $T_A = +25^\circ C$, unless otherwise noted.)

PARAMETER	SYMBOL	CONDITIONS	MIN	TYP	MAX	UNITS
Small Signal -3dB Bandwidth	BW_{SS}	$V_{OUT} = 100mV_{p-p}$		500		MHz
Large Signal -3dB Bandwidth	BW_{LS}	$V_{OUT} = 2V_{p-p}$		30		MHz
Bandwidth for 0.1dB Flatness	$BW_{0.1dB}$	$V_{OUT} = 100mV_{p-p}$		50		MHz
		$V_{OUT} = 2V_{p-p}$		16		
Slew Rate	SR	$V_{OUT} = 2V$ step		220		V/ μs
Rise/Fall Time	t_R, t_F	$V_{OUT} = 2V$ step, 10% to 90%		14		ns
Settling Time to 0.1%	$t_s 1\%$	$V_{OUT} = 2V$ step		100		ns
Spurious-Free Dynamic Range	SFDR	$V_{CC} = +5V$, $f_C = 5MHz$, $V_{OUT} = 1V_{p-p}$		-84		dBc
		$V_{CC} = +3V$, $f_C = 5MHz$, $V_{OUT} = 1V_{p-p}$		-93		

低コスト、低電力、超小型、3V/5V、 500MHz単一電源オペアンプレイルトゥレイル出力付

MAX4412/MAX4413

AC ELECTRICAL CHARACTERISTICS (continued)

($V_{CC} = +5V$, $V_{EE} = 0$, $V_{CM} = +1.75V$, $R_L = 1k\Omega$ connected to $V_{CC}/2$, $C_L = 5pF$, $A_{VCL} = +1V/V$, $T_A = +25^\circ C$, unless otherwise noted.)

PARAMETER	SYMBOL	CONDITIONS	MIN	TYP	MAX	UNITS
2 nd Harmonic Distortion		$V_{CC} = +5V$, $f_C = 5MHz$, $V_{OUT} = 1Vp-p$		-84		dBc
		$V_{CC} = +3V$, $f_C = 5MHz$, $V_{OUT} = 1Vp-p$		-93		
3 rd Harmonic Distortion		$V_{CC} = +5V$, $f_C = 5MHz$, $V_{OUT} = 1Vp-p$		-95		dBc
		$V_{CC} = +3V$, $f_C = 5MHz$, $V_{OUT} = 1Vp-p$		-95		
Total Harmonic Distortion	THD	$V_{CC} = +5V$, $f_C = 5MHz$, $V_{OUT} = 1Vp-p$		0.007		%
		$V_{CC} = +3V$, $f_C = 5MHz$, $V_{OUT} = 1Vp-p$		0.003		
Two-Tone, Third-Order Intermodulation Distortion	IP3	$f_1 = 10MHz$, $f_2 = 9.9MHz$		-67		dBc
Differential Gain Error	DG	$R_L = 150\Omega$, NTSC	$A_V = +1V/V$	0.03		%
			$A_V = +2V/V$	0.01		
Differential Phase Error	DP	$R_L = 150\Omega$, NTSC	$A_V = +1V/V$	0.13		degrees
			$A_V = +2V/V$	0.03		
Gain Matching		MAX4413, $V_{OUT} = 100mVp-p$, $f \leq 10MHz$		0.1		dB
Phase Matching		MAX4413, $V_{OUT} = 100mVp-p$, $f \leq 10MHz$		0.1		degrees
Input Noise-Voltage Density	e_n	$f = 10kHz$		13		nV/\sqrt{Hz}
Input Noise-Current Density	I_n	$f = 10kHz$		0.7		pA/\sqrt{Hz}
Input Capacitance	C_{IN}			1.8		pF
Output Impedance	Z_{OUT}	$f = 1MHz$		0.7		Ω
Capacitive Load Drive		No sustained oscillations		120		pF
Power-Up 1% Settling Time (Note 2)				1.2	100	μs
Crosstalk	X _{TALK}	MAX4413, $f = 10MHz$, $V_{OUT} = 2Vp-p$		-82		dB

Note 1: All devices are 100% production tested at $T_A = +25^\circ C$. Specifications over temperature are guaranteed by design.

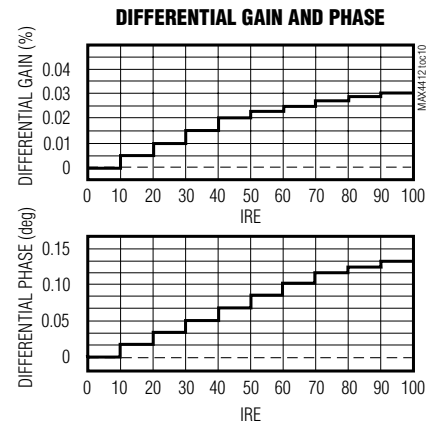
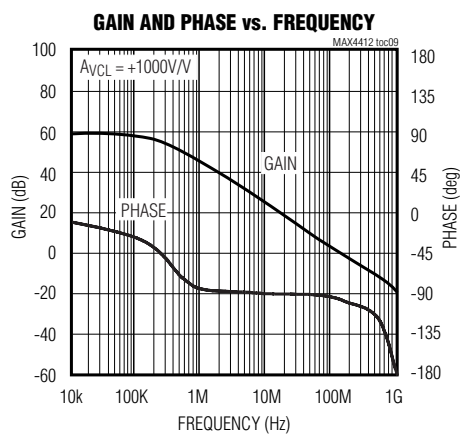
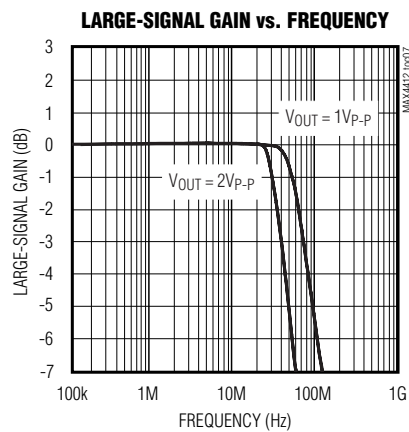
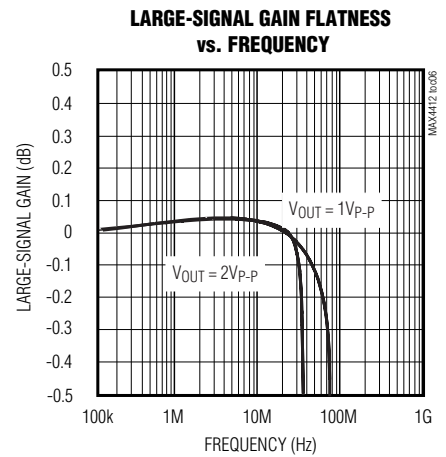
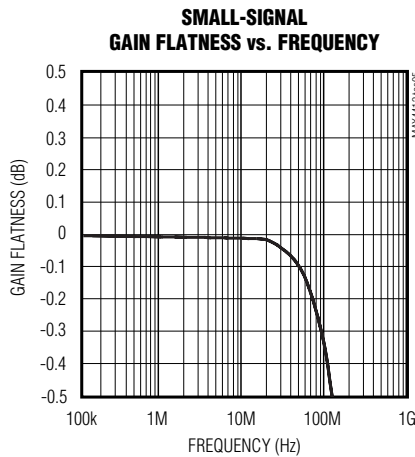
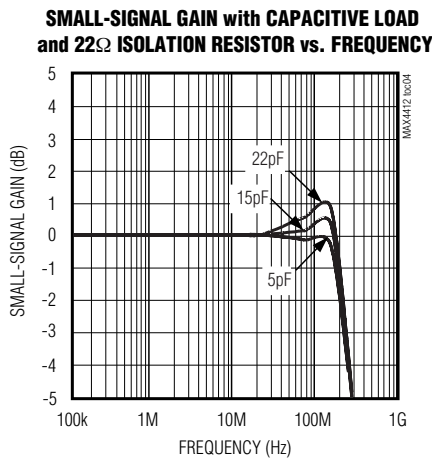
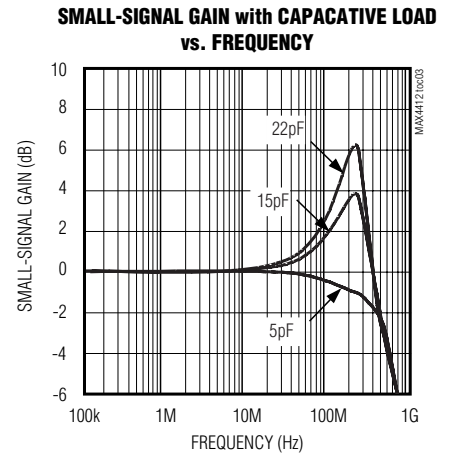
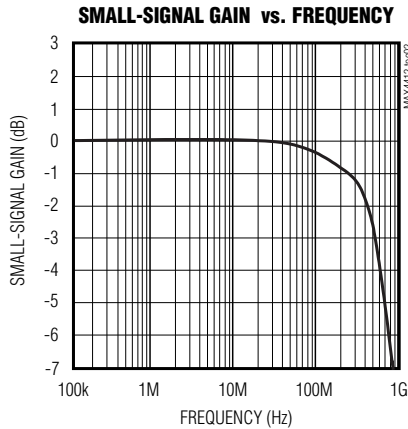
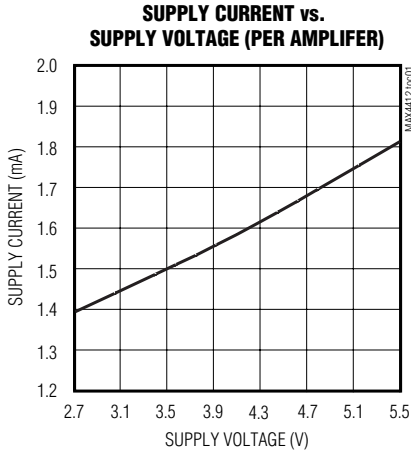
Note 2: Guaranteed by design.

低コスト、低電力、超小型、3V/5V、 500MHz単一電源オペアンプレイルトゥレイル出力付

MAX4412/MAX4413

標準動作特性

($V_{CC} = +5V$, $V_{EE} = 0$, $V_{CM} = +1.75V$, $A_{VCL} = +1V/V$, $R_F = 24\Omega$, $R_L = 1k\Omega$ to $V_{CC}/2$, $C_L = 5pF$, $T_A = +25^\circ C$, unless otherwise noted.)

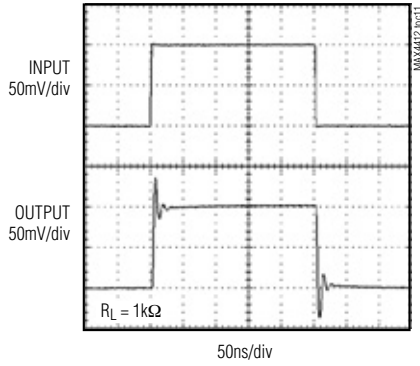


低コスト、低電力、超小型、3V/5V、 500MHz単一電源オペアンプレイルトゥレイル出力付

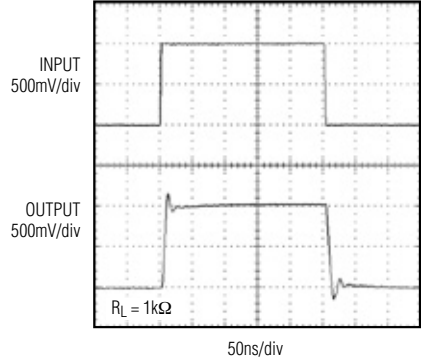
標準動作特性(続き)

($V_{CC} = +5V$, $V_{EE} = 0$, $V_{CM} = 1.75V$, $A_{VCL} = +1V/V$, $R_F = 24\Omega$, $R_L = 1k\Omega$ to $V_{CC}/2$, $C_L = 5pF$, $T_A = +25^\circ C$, unless otherwise noted.)

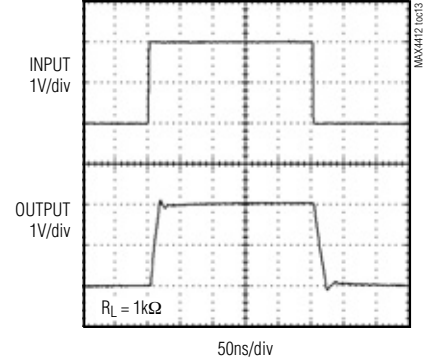
SMALL-SIGNAL PULSE RESPONSE



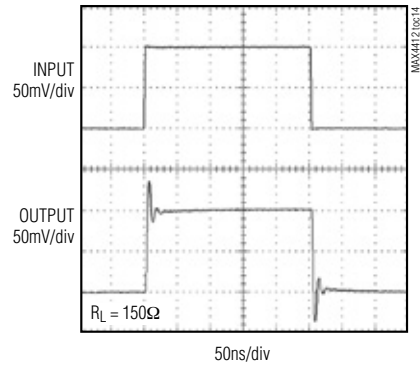
LARGE-SIGNAL PULSE RESPONSE



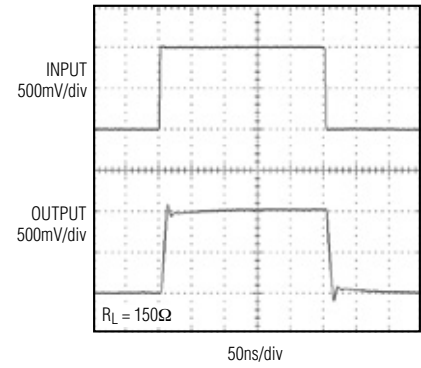
LARGE-SIGNAL PULSE RESPONSE



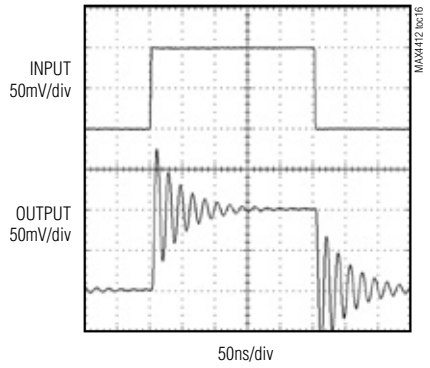
SMALL-SIGNAL PULSE RESPONSE



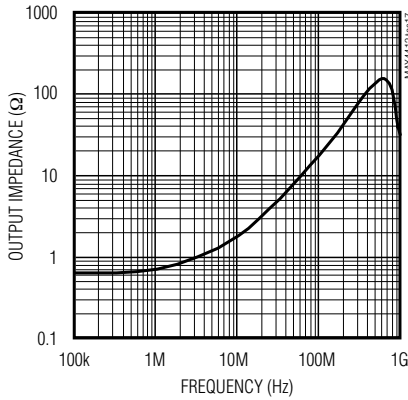
LARGE-SIGNAL PULSE RESPONSE



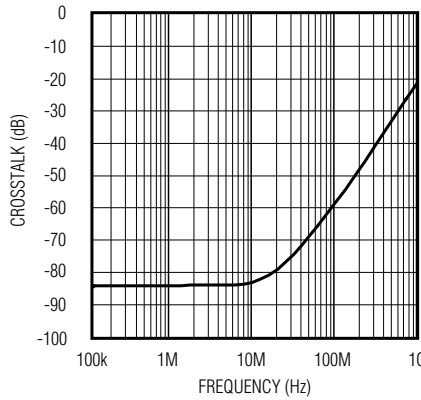
**SMALL-SIGNAL PULSE RESPONSE
($C_L = 15pF$)**



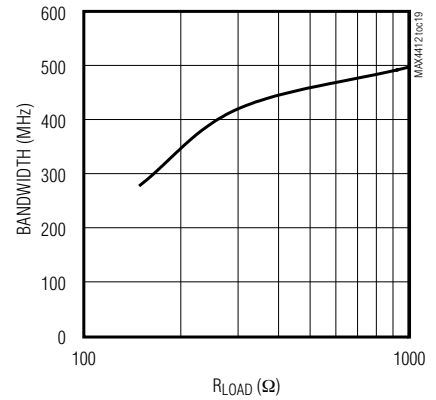
**MAX4412/MAX4413
CLOSED-LOOP OUTPUT IMPEDANCE
vs. FREQUENCY**



**MAX4413
CROSSTALK vs. FREQUENCY**



**SMALL SIGNAL BANDWIDTH
vs. LOAD RESISTANCE**

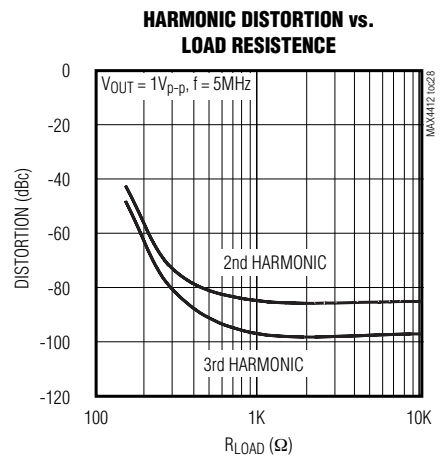
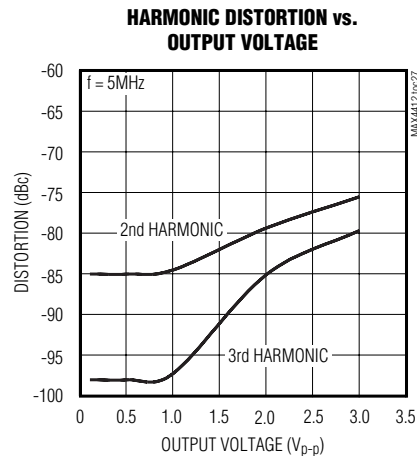
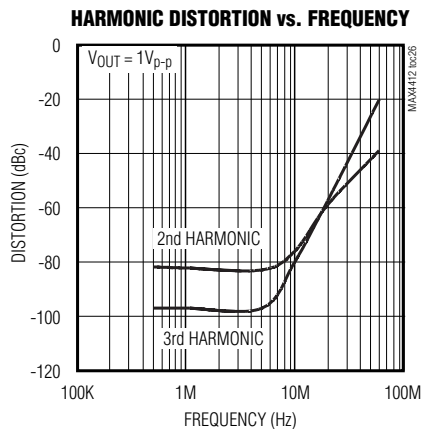
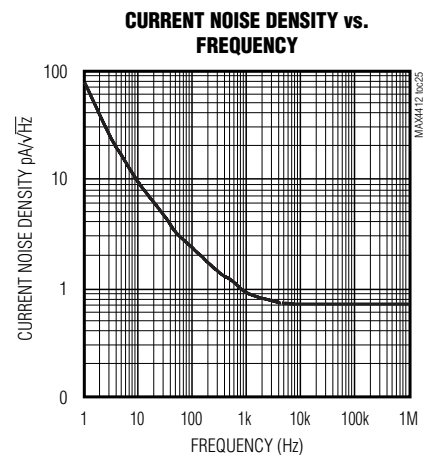
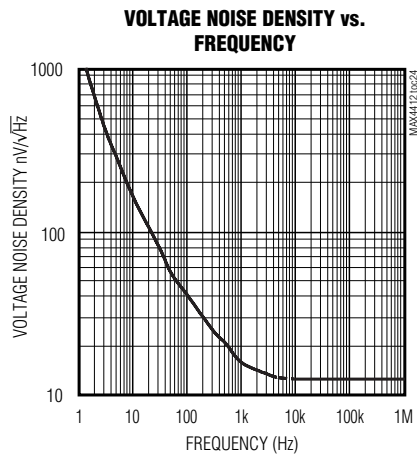
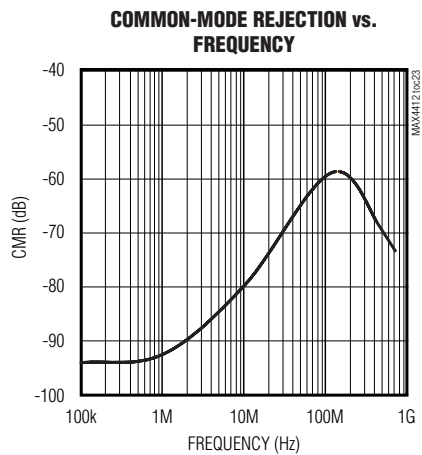
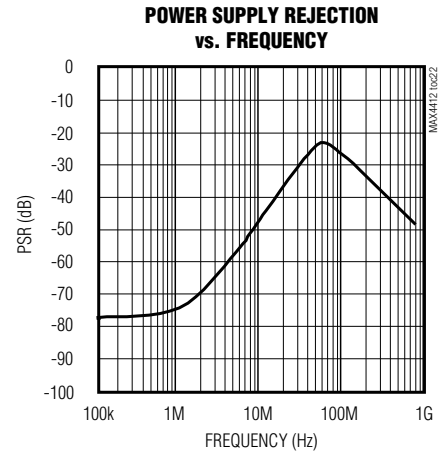
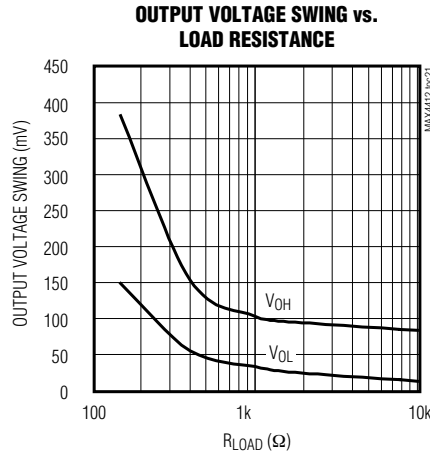
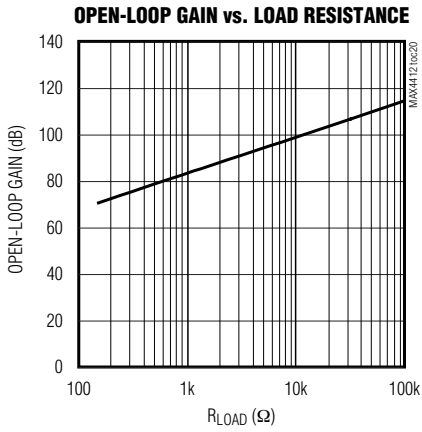


低コスト、低電力、超小型、3V/5V、 500MHz単一電源オペアンプレイルトゥレイル出力付

MAX4412/MAX4413

標準動作特性(続き)

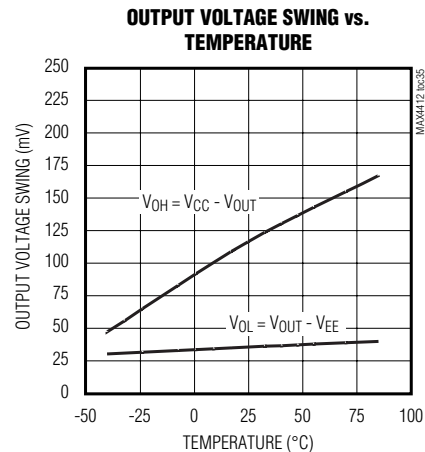
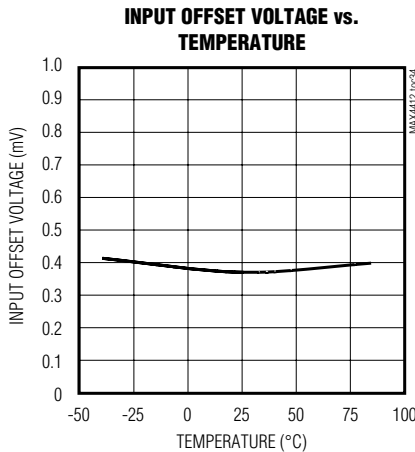
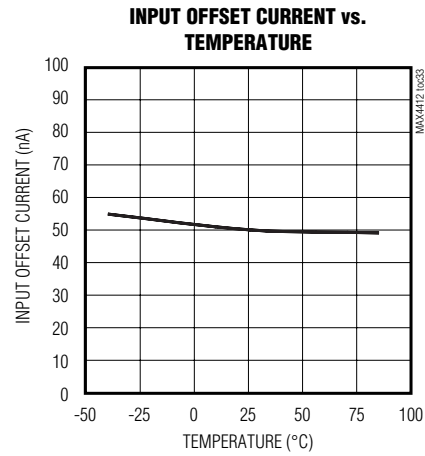
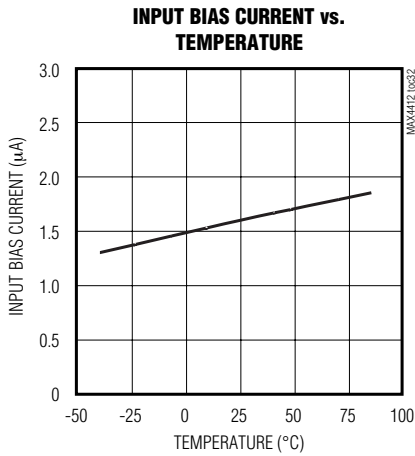
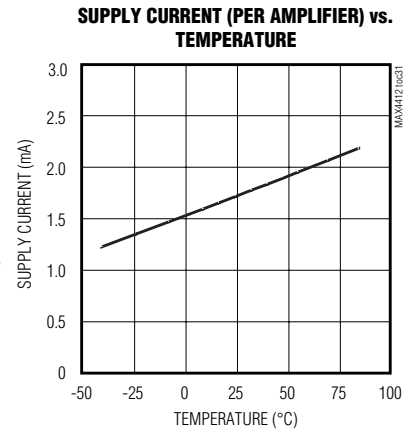
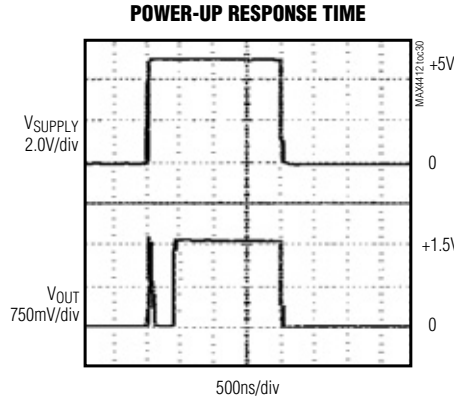
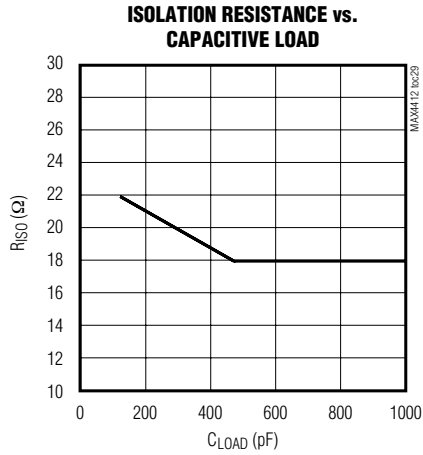
($V_{CC} = +5V$, $V_{EE} = 0$, $V_{CM} = 1.75V$, $A_{VCL} = +1V/V$, $R_F = 24\Omega$, $R_L = 1k\Omega$ to $V_{CC}/2$, $C_L = 5pF$, $T_A = +25^\circ C$, unless otherwise noted.)



低コスト、低電力、超小型、3V/5V、 500MHz単一電源オペアンプレイルトゥレイル出力付

標準動作特性(続き)

($V_{CC} = +5V$, $V_{EE} = 0$, $V_{CM} = 1.75V$, $A_{VCL} = +1V/V$, $R_F = 24\Omega$, $R_L = 1k\Omega$ to $V_{CC}/2$, $C_L = 5pF$, $T_A = +25^\circ C$, unless otherwise noted.)



低コスト、低電力、超小型、3V/5V、 500MHz単一電源オペアンプレイルトウレイル出力付

MAX4412/MAX4413

端子説明

端子		名称	機能
MAX4412	MAX4413		
1	—	OUT	アンプ出力
—	1	OUTA	アンプA出力
—	7	OUTB	アンプB出力
2	4	VEE	負電源
3	—	IN+	アンプ非反転入力
—	3	INA+	アンプA非反転入力
—	5	INB+	アンプB非反転入力
4	—	IN-	アンプ反転入力
—	2	INA-	アンプA反転入力
—	6	INB-	アンプB反転入力
5	8	VCC	正電源

詳細

MAX4412/MAX4413は、単一電源、レイルトウレイル、電圧フィードバックアンプで、スルーレート220V/μs及び-3dB帯域幅500MHzを実現する一方、消費電流は1アンプ当たり僅か1.7mAです。優れた高調波歪み及び微分利得/位相性能により、これらのアンプは広範囲のビデオ及びRF信号処理アプリケーションに最適です。

出力段周辺の内部フィードバックが開ループ出力インピーダンスを低くしているため、負荷変動に対する利得の感度が低くなっています。このフィードバックにより、デマンド駆動電流バイアスが出力トランジスタに提供されます。

レイルトウレイル出力、グランド検出入力

MAX4412/MAX4413の入力コモンモード範囲は($V_{EE} - 0.1V$)~($V_{CC} - 1.5V$)で、優れたコモンモード除去比を得ることができます。この範囲を超えるとアンプ出力は入力の非直線関数になりますが、位相逆転やラッチアップは発生しません。

1kΩ負荷の場合、出力スイングは電源電圧の両端から105mV以内になります。入力グランド検出及びレイルトウレイル出力により、ダイナミックレンジが著しく広がっています。+5V単一電源アプリケーションで入力が対称的な場合、入力は3.6V_{p-p}までスイング可能で、出力は最小限の歪みで、4.6V_{p-p}までスイングできます。

出力容量性負荷及び安定性

MAX4412/MAX4413は、AC性能の向上を意図して最適化されているため、大きなリアクティブ負荷を駆動するには設計されていません。過負荷を駆動すると、位相マージンが低下して過剰なリングングや発振が

起こる可能性があります。この問題は、アイソレーション抵抗により解決できます(図1)。図2に、最適アイソレーション抵抗(R_{ISO})対容量性負荷のグラフを示します。

「標準動作特性」の「Small-Signal Gain vs. Frequency with Capacitive Load and No Isolation Resistor」のグラフは、コンデンサが抵抗によってアンプから分離されていない場合に、容量性負荷によってアンプの周波数応答に過剰なピーキングが生じる様子を示しています。リアクティブ負荷の手前に小さなアイソレーション抵抗(通常20Ω~30Ω)を取り付けることにより、リングング及び発振を防ぐことができます。大きな容量性負荷がある場合のAC性能は、負荷容量とアイソレーション抵抗間の相互作用に影響されます。「Small-Signal Gain vs. Frequency with Capacitive Load and 22Ω Isolation Resistor」のグラフは、22Ωのアイソレーション抵抗が開ループ応答に与える効果を示しています。

同軸ケーブル、その他の伝送ラインの両端が特性インピーダンスで正しく終端処理されていれば、これらのラインは容易に駆動できます。逆終端伝送ラインを駆動することにより、ラインの容量は本質的に排除されます。

アプリケーション情報

抵抗値の選択

ユニティゲイン構成

MAX4412/MAX4413は、内部でユニティゲイン用に補償されています。ユニティゲイン用の構成時には、24Ωのフィードバック抵抗(R_F)が必要です。この抵抗は、寄生フィードバック容量及びインダクタンスによって形成される並列LC回路のQを低減することにより、AC応答を改善します。

低コスト、低電力、超小型、3V/5V、 500MHz単一電源オペアンプレイルトゥレイル出力付

反転及び非反転構成

アプリケーションに最適な利得設定フィードバック (R_F) 及び入力 (R_G) 抵抗値を選択して下さい。大きな抵抗値は電圧ノイズを増大させ、アンプ入力及びPCボード容量と相互作用します。このため、望ましくないポールやゼロが発生し、帯域幅が狭くなったり、発振が発生したりします。例えば、非反転利得2構成 ($R_F = R_G$) で $1k\Omega$ の抵抗を使用し、アンプ入力容量が $1.8pF$ でPCボード容量が $1pF$ である場合、 $114MHz$ でポールが発生します。このポールはアンプ帯域幅内にあるため、安定性を損ないます。抵抗を $1k\Omega$ から 100Ω に減らすと、ポール周波数が $1.14GHz$ まで増加しますが、アンプの負荷抵抗と並列に 200Ω が加わるため、出力スイングが制限される可能性があります。

注記：出力オフセット電圧を考慮する必要のある高利得アプリケーションにおいては、次式のように、 R_S が R_F 及び R_G の並列の組合せと等しくなるようにして下さい(図3a及び図3b)。

$$R_S = \frac{R_F \times R_G}{R_F + R_G}$$

ビデオラインドライバ

MAX4412/MAX4413は、微分利得エラー及び微分位相エラーをそれぞれ $0.01\%/0.03^\circ$ まで最小になるように設計されているため、ビデオ負荷の駆動に最適です。

アクティブフィルタ

MAX4412/MAX4413は、低歪み及び広帯域幅の特性を備えているため、アクティブフィルタ回路での使用に最適です。図4に、MAX4412を使用した $15MHz$ のローパスマルチフィードバックアクティブフィルタを示します。

$$\text{利得} = \frac{R_2}{R_1}$$

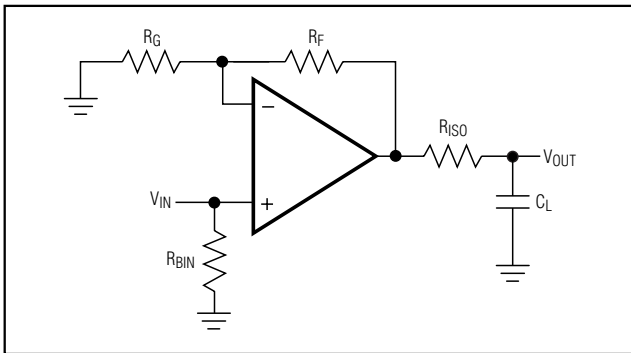


図1. アイソレーション抵抗を通じて容量性負荷を駆動

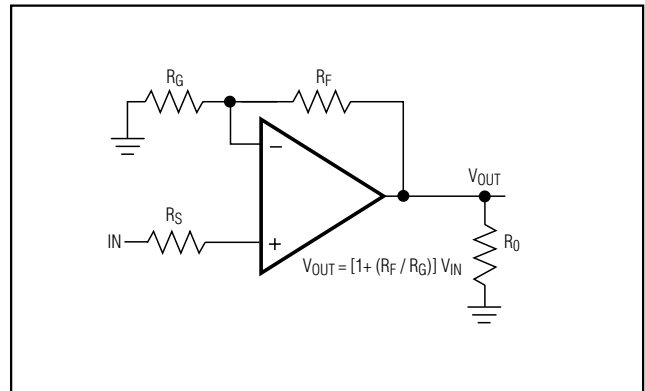


図3a. 非反転利得構成

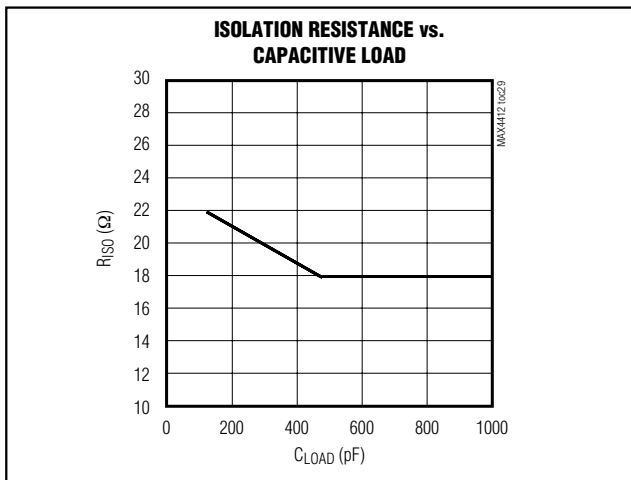


図2. アイソレーション抵抗対容量性負荷

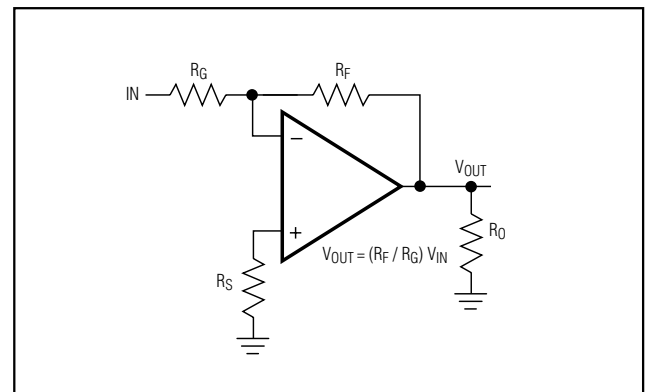


図3b. 反転利得構成

低コスト、低電力、超小型、3V/5V、 500MHz単一電源オペアンプレイルトウレイル出力付

$$f_0 = \frac{1}{2\pi} \times \sqrt{\frac{1}{R2 \times R3 \times C1 \times C2}}$$
$$Q = \frac{C2}{\sqrt{C1 \times C2 \times R2 \times R3} \left(\frac{1}{R1} + \frac{1}{R2} + \frac{1}{R3} \right)}$$

ADC入力バッファ

入力バッファアンプは、アナログデジタルコンバータ(ADC)アプリケーションにおいて大きなエラーの原因となる可能性があります。入力バッファは、殆どの場合容量性のADC入力を素早く充電及び放電する必要があります(「出力容量性負荷及び安定性」を参照)。更に、高速ADCの入力インピーダンスは変換サイクル中に急激に変化することがあるため、高周波数において低出力インピーダンスのアンプを使用して、計測精度を保つ必要があります。高速、高速スルーレート、低ノイズ及び過負荷での安定した低歪みを特長とするMAX4412/MAX4413は、高速ADCアプリケーションにおけるバッファアンプとして最適です。

レイアウト及び電源バイパス

これらのアンプは、+2.7V~+5.5V単一電源で動作します。0.1μFのコンデンサを使用してV_{CC}をピンのできるだけ近くでグラウンドにバイパスして下さい。

帯域幅をフルに活用するために、マキシム社ではマイクロストリップ及びストリップライン技法の使用を推奨しています。PCボードの寄生によるアンプの性能劣化を防ぐために、ボードを1GHz以上の周波数用に設計して下さい。入力と出力には大きな寄生容量が生じないように注意して下さい。一定インピーダンスボードの使用に関係なく、ボードの設計時には次のガイドラインに従って下さい。

- インダクタンスが高いため、ワイヤラップのボードは使用しないで下さい。
- 寄生容量及び寄生インダクタンスを増加させる原因となるICソケットは使用しないで下さい。
- 高周波性能を改善するために、スルーホール部品ではなく表面実装部品を使用して下さい。
- PCボードは少なくとも2層にし、できるだけ隙間を作らないようにして下さい。
- 信号ラインはできるだけ短く、直線にして下さい。直角に曲げるのを避け、角を丸くして下さい。

低コスト、低電力、超小型、3V/5V、 500MHz単一電源オペアンプレイルトゥレイル出力付

MAX4412/MAX4413

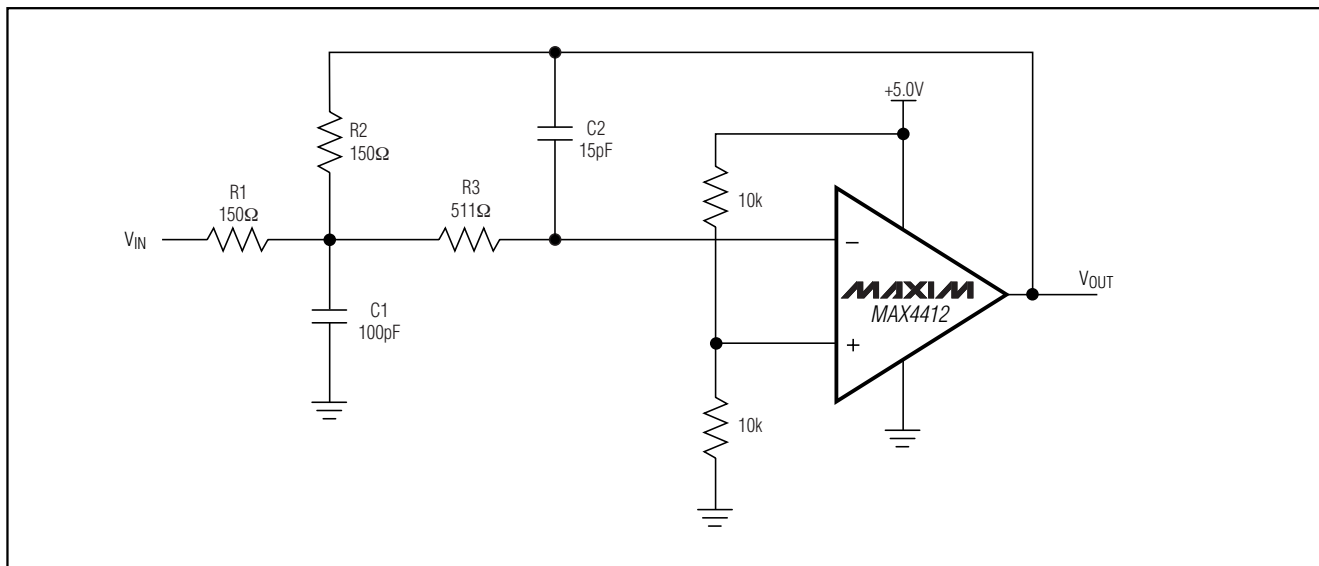


図4. マルチフィードバックローパスフィルタ

チップ情報

MAX4412 TRANSISTOR COUNT: 99

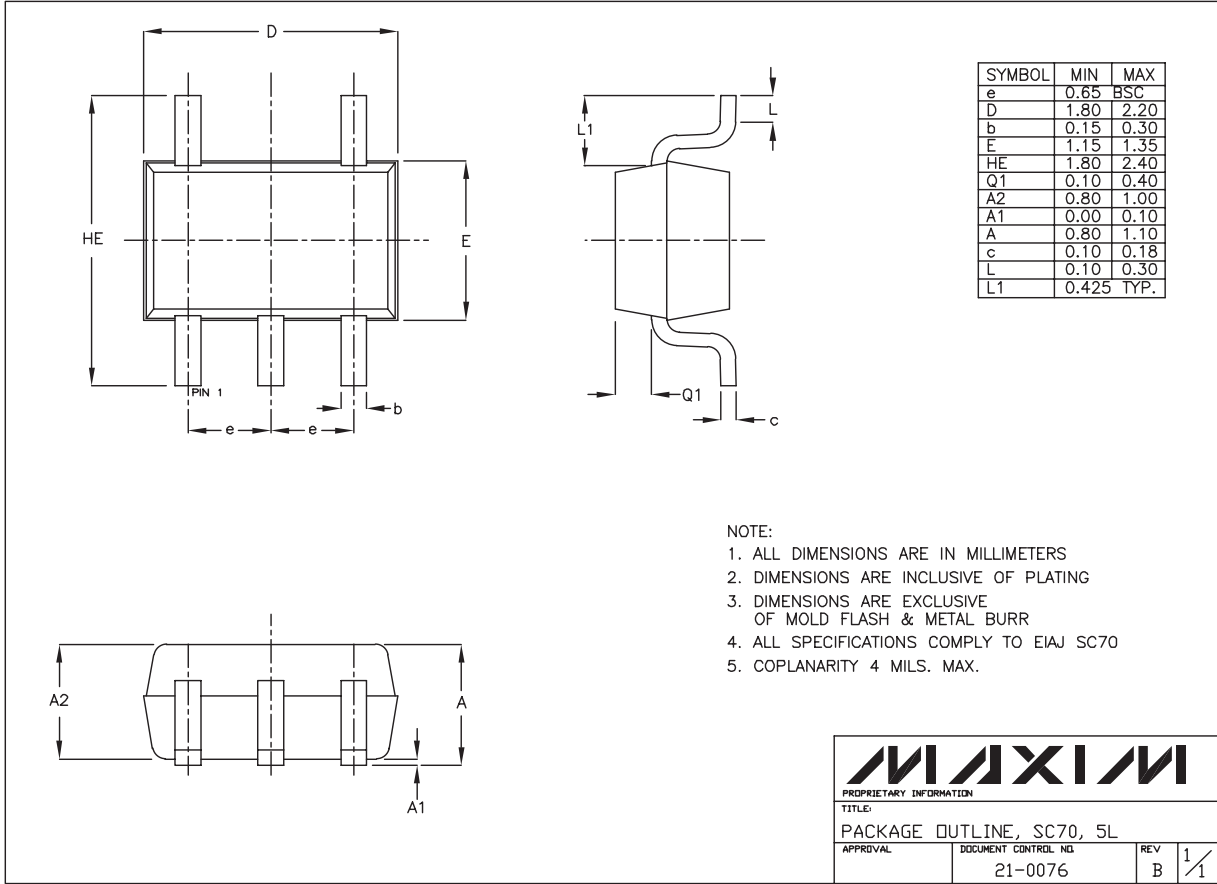
MAX4413 TRANSISTOR COUNT: 192

PROCESS: Bipolar

低コスト、低電力、超小型、3V/5V、 500MHz単一電源オペアンプレイルトウレイル出力付

パッケージ

(このデータシートに掲載されているパッケージ仕様は、最新版が反映されているとは限りません。最新のパッケージ情報は、japan.maxim-ic.com/packagesをご参照下さい。)



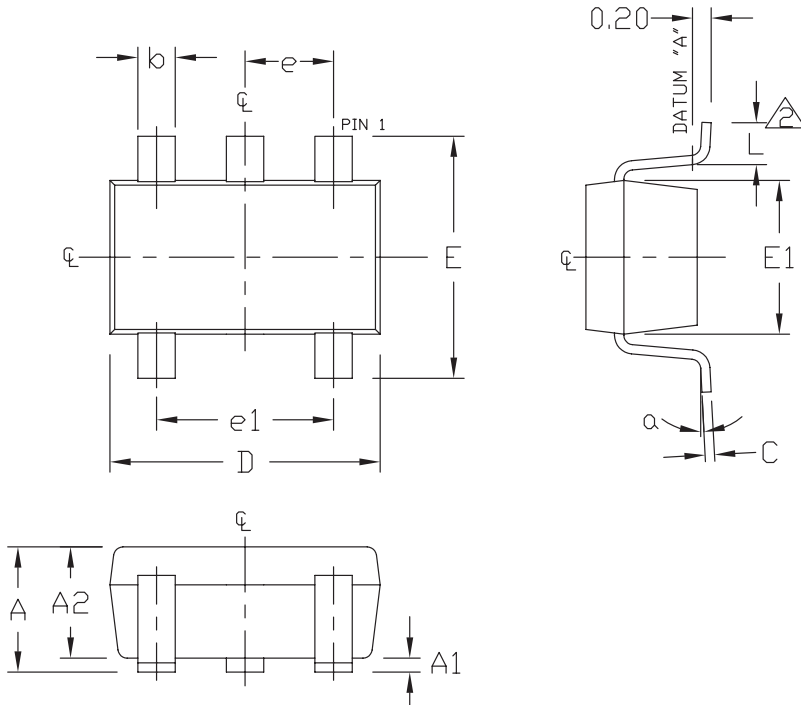
SC70-5LEPS

MAX4412/MAX4413

低コスト、低電力、超小型、3V/5V、 500MHz単一電源オペアンプレイルトゥレイル出力付

パッケージ(続き)

(このデータシートに掲載されているパッケージ仕様は、最新版が反映されているとは限りません。最新のパッケージ情報は、japan.maxim-ic.com/packagesをご参照下さい。)



SYMBOL	MIN	MAX
A	0.90	1.45
A1	0.00	0.15
A2	0.90	1.30
b	0.35	0.50
C	0.08	0.20
D	2.80	3.00
E	2.60	3.00
E1	1.50	1.75
L	0.35	0.55
e	0.95	REF
e1	1.90	REF
a	0°	10°

NOTES:

1. ALL DIMENSIONS ARE IN MILLIMETERS.
2. FOOT LENGTH MEASURED AT INTERCEPT POINT BETWEEN DATUM A & LEAD SURFACE.
3. PACKAGE OUTLINE EXCLUSIVE OF MOLD FLASH & METAL BURR.
4. PACKAGE OUTLINE INCLUSIVE OF SOLDER PLATING.
5. MEETS JEDEC MO178.

MAXIM

PROPRIETARY INFORMATION

TITLE: PACKAGE OUTLINE, SOT-23, 5L

APPROVAL	DOCUMENT CONTROL NO. 21-0057	REV C	1/1
----------	---------------------------------	----------	-----

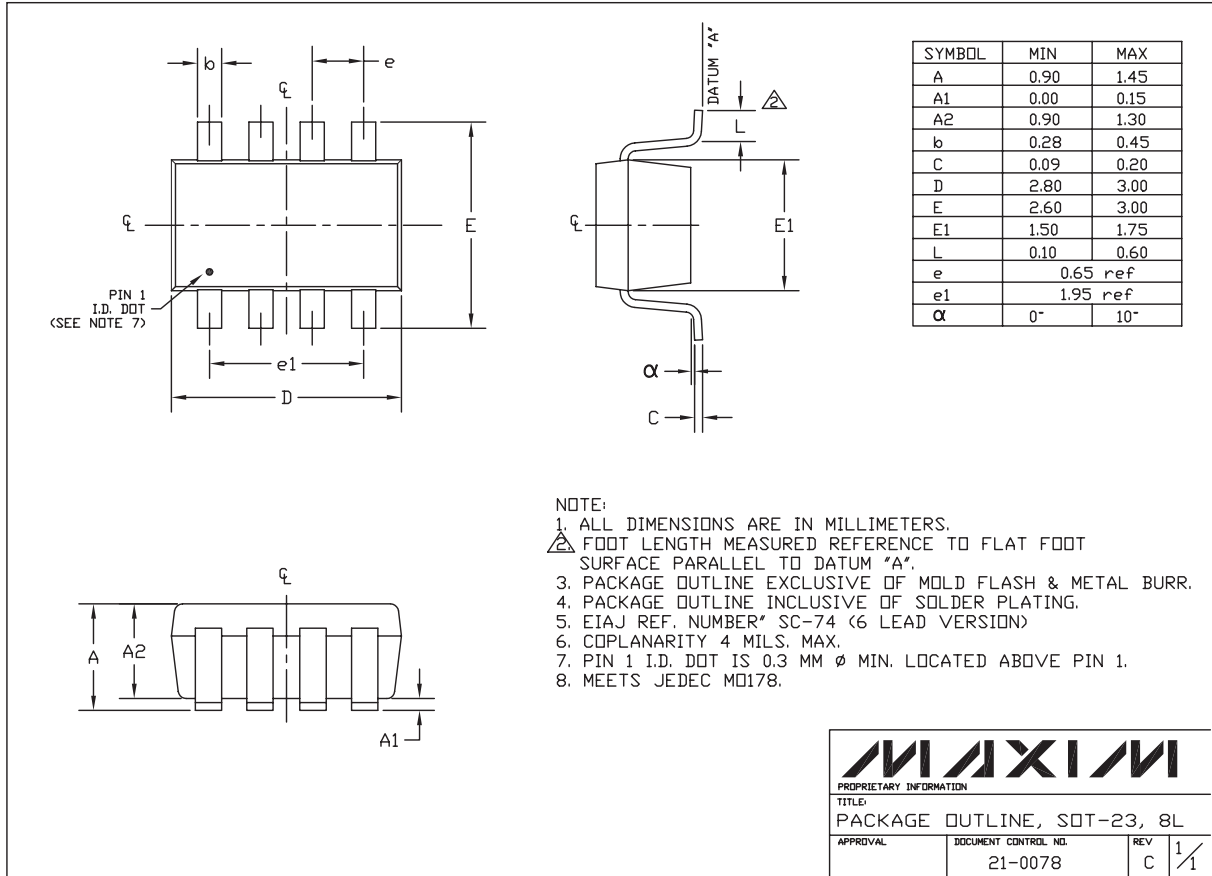
SOT5LEPS

低コスト、低電力、超小型、3V/5V、 500MHz単一電源オペアンプレイルトウレイル出力付

MAX4412/MAX4413

パッケージ(続き)

(このデータシートに掲載されているパッケージ仕様は、最新版が反映されているとは限りません。最新のパッケージ情報は、japan.maxim-ic.com/packagesをご参照下さい。)



SOT23, 8LEFS

マキシム・ジャパン株式会社

〒169-0051 東京都新宿区西早稲田3-30-16 (ホリゾン1ビル)
 TEL. (03)3232-6141 FAX. (03)3232-6149

マキシムは完全にマキシム製品に組込まれた回路以外の回路の使用について一切責任を負いかねます。回路特許ライセンスは明言されていません。マキシムは随時予告なく回路及び仕様を変更する権利を留保します。

Maxim Integrated Products, 120 San Gabriel Drive, Sunnyvale, CA 94086 408-737-7600 _____ 15