

デュアルSCARTコネクタ用オーディオ/ビデオスイッチ

概要

デュアルSCARTスイッチマトリックスのMAX4397DA/SAは、I²C制御の下でMPEGエンコーダと2つの外付けSCARTコネクタ間でオーディオ/ビデオ信号を配信し、EN50049-1、IEC 933-1、Canal+、およびBSkyB規格の要件に適合しています。

ビデオ/オーディオチャネルは、入力ソース選択マルチプレクサ、入力バッファ、および出力バッファを備え、すべての入力を、選択した出力に配信することができます。MAX4397DAのオーディオエンコーダ入力は差動DC結合され、またMAX4397SAのオーディオエンコーダ入力はシングルエンドAC結合されます。MAX4397DAのオーディオエンコーダ入力を除き、その他の全入力/出力は既設定のレベルに設定された内部DCバイアスでAC結合されます。

MAX4397DA/SAは、赤、緑、および青のコンポーネントビデオ信号に対して1dBのステップで+5dB~+7dBの範囲でプログラマブルな利得制御を行います。その他の全ビデオ出力は、+6dBの固定利得を備えています。その他の機能には、コンポジットビデオ信号(CVBS)を生成し、RF変調器用に出力を供給するための内蔵の輝度/クロマ(色度)(Y/C)ミキサと、100kHz~5.5MHzの範囲で-1dB~+1dBの通過帯域リップルを備える内蔵ビデオ再生ローパスフィルタなどがあります。MAX4397DA/SAのTVオーディオチャネルは、クリックレススイッチングと、2dBステップの-56dB~+6dBの範囲でプログラマブルなボリューム制御を備えています。またVCRオーディオ出力は、-6dB、0dB、または+6dBにプログラマブルな利得も備えています。このデバイスは、左右のステレオ入力からモノラルオーディオも生成します。すべてのオーディオドライバは、最小で3.0V_{RMS}の出力を供給します。

MAX4397DA/SAは標準の5Vおよび12Vの電源で動作し、低速および高速切換え信号をサポートしています。I²Cインタフェースを通じて利得およびボリューム制御を設定し、配信用の入力ソースを選択します。

MAX4397DA/SAは小型48ピンTQFNパッケージで提供され、0°C~+70°Cの民生用温度範囲での動作が保証されています。

アプリケーション

衛星セットトップボックス
ケーブルセットトップボックス
TV
VCR
DVD

特長

- ◆ ビデオ出力は2V_{p-p}で150Ωを駆動
- ◆ オーディオ出力は3V_{RMS}で10kΩを駆動
- ◆ クリックレス、ポップレスのオーディオ利得制御および切換え
- ◆ 内蔵クランプおよびバイアスを備えるAC結合のビデオ入力
- ◆ DC結合されるビデオ出力
- ◆ Y/C入力から内部生成されるコンポジットビデオ信号
- ◆ 内蔵ビデオ再生フィルタ性能：-40dB (27MHzにおいて)
- ◆ 差動(MAX4397DA)またはシングルエンド(MAX4397SA)オーディオエンコーダ入力
- ◆ 双方向I/O用の赤/クロマ(色度)スイッチ
- ◆ +5dB~+7dBの範囲でI²CプログラマブルなRGB利得
- ◆ +6dB~-56dBの範囲でI²Cプログラマブルなオーディオ利得制御
- ◆ EN50049-1、IEC 933-1、Canal+、およびBSkyB要件に適合

型番

PART	TEMP RANGE	PIN-PACKAGE	PKG CODE
MAX4397DACTM	0°C to +70°C	48 Thin QFN-EP* (7mm x 7mm)	T4877-6
MAX4397SACTM	0°C to +70°C	48 Thin QFN-EP* (7mm x 7mm)	T4877-6

*EP = エクスポーズドパッド

ピン配置および標準動作回路はデータシートの最後に記載されています。

システムブロックダイアグラムはデータシートの最後に記載されています。

デュアルSCARTコネクタ用オーディオ/ビデオスイッチ

ABSOLUTE MAXIMUM RATINGS

V _{VID} to GNDVID	-0.3V to +6V
V ₁₂ to GNDAUD	-0.3V to +14V
V _{AUD} to GNDAUD	-0.3V to +6V
GNDAUD to GNDVID	-0.1V to +0.1V
All Video Inputs, ENCIN_FS, VCRIN_FS, SET to GNDVID	-0.3V to (V _{VID} + 0.3V)
All Audio Inputs, AUDBIAS to GNDAUD	-0.3V to (V _{AUD} + 0.3V)
SDA, SCL, DEV_ADDR to GNDVID	-0.3V to +6V
All Audio Outputs, TV_SS, VCR_SS to GNDAUD	-0.3V to (V ₁₂ + 0.3V)

All Video Outputs, TVOUT_FS to V _{VID} , V _{AUD} , GNDAUD, GNDVID	Continuous
All Audio Outputs to V _{VID} , V _{AUD} , V ₁₂ , GNDVID, GNDAUD	Continuous
Continuous Power Dissipation (T _A = +70°C) 48-Pin Thin QFN (derate 27mW/°C above +70°C)	2105.3mW
Operating Temperature Range	0°C to +70°C
Junction Temperature	+150°C
Storage Temperature Range	-65°C to +150°C
Lead Temperature (soldering, 10s)	+300°C

Stresses beyond those listed under "Absolute Maximum Ratings" may cause permanent damage to the device. These are stress ratings only, and functional operation of the device at these or any other conditions beyond those indicated in the operational sections of the specifications is not implied. Exposure to absolute maximum rating conditions for extended periods may affect device reliability.

ELECTRICAL CHARACTERISTICS

(V₁₂ = 12V, V_{VID} = V_{AUD} = 5V, 0.1μF X5R capacitor in parallel with a 10μF aluminum electrolytic capacitor from V_{AUD} to GNDAUD, V₁₂ to GNDAUD, and V_{VID} to GNDVID, SET = 100kΩ nominal, R_{LOAD} = 150Ω, T_A = 0°C to +70°C, unless otherwise noted. Typical values are at T_A = +25°C.) (Note 1)

PARAMETER	SYMBOL	CONDITIONS	MIN	TYP	MAX	UNITS
V _{VID} Supply Voltage Range	V _{VID}	Inferred from video gain test at 4.75V and 5.2V	4.75	5.0	5.25	V
V _{AUD} Supply Voltage Range	V _{AUD}	Inferred from audio gain test at 4.75V and 5.2V	4.75	5.0	5.25	V
V ₁₂ Supply Voltage Range	V ₁₂	Inferred from slow switching levels	11.4	12.0	12.6	V
V _{VID} Quiescent Supply Current	I _{VID_Q}	All video output amplifiers are enabled, no load		69	100	mA
V _{VID} Standby Supply Current	I _{VID_S}	All video output amplifiers are in shutdown, and TV_FS_OUT driver is in shutdown, no load		40	60	mA
V _{AUD} Quiescent Supply Current	I _{AUD_Q}	No load		2.4	6	mA
V ₁₂ Quiescent Supply Current	I _{12_Q}	No load		3.6	6	mA
VIDEO CHARACTERISTICS						
Voltage Gain	G _V	CVBS and Y-C, 1V _{P-P} input	+5.5	+6.0	+6.5	dB
		R,G,B, 1V _{P-P} input, (programmable gain control)	+4.5	+5.0	+5.5	
			+5.5	+6.0	+6.5	
			+6.5	+7.0	+7.5	
LP Filter Attenuation at 27MHz		T _A = +25°C, f = 5.5MHz, V _{IN} = 1V _{P-P}	-1	-0.52	+1	dB
LP Filter Passband Flatness		T _A = +25°C, f = 27MHz, V _{IN} = 1V _{P-P}	30	40		dB
Slew Rate	SR	V _{OUT} = 2V _{P-P}		16		V/μs
Settling Time	t _s	V _{OUT} = 2V _{P-P} , settle to 0.1% (Note 2)		300		ns
Gain Matching	AG	1V _{P-P} input, between RGB or Y-C	-0.5		+0.5	dB
Differential Gain	DG	5-step modulated staircase		0.4		%
Differential Phase	DP	5-step modulated staircase		0.2		degrees
Signal-to-RMS Noise	SNR _V	V _{IN} = 1V _{P-P}		65		dB

デュアルSCARTコネクタ用オーディオ/ビデオスイッチ

MAX4397DA/SA

ELECTRICAL CHARACTERISTICS (continued)

($V_{12} = 12V$, $V_{VID} = V_{AUD} = 5V$, 0.1 μF X5R capacitor in parallel with a 10 μF aluminum electrolytic capacitor from V_{AUD} to G_{NDAUD} , V_{12} to G_{NDAUD} , and V_{VID} to G_{NDVID} , $SET = 100k\Omega$ nominal, $R_{LOAD} = 150\Omega$, $T_A = 0^\circ C$ to $+70^\circ C$, unless otherwise noted. Typical values are at $T_A = +25^\circ C$.) (Note 1)

PARAMETER	SYMBOL	CONDITIONS	MIN	TYP	MAX	UNITS
Group Delay Variation	ΔGD	$f = 0.1MHz$ to $4.43MHz$		8		nS
		$f = 0.1MHz$ to $5.5MHz$		12		
Sync-Tip Clamp Level	V_{CLMP}	RGB, Composite, and Luma input, no signal, no load		1.21		V
Chroma Bias	V_{BIAS}	Chroma input only, no signal, no load		1.9		V
Droop	D	Set by input current	-2		+2	%
Power-Supply Rejection Ratio	PSRR_V	DC, 0.5V _{P-P}		48		dB
Input Impedance	Z_{IN}	CVBS, Y, or RGB video inputs, $V_{IN} > V_{CLMP}$		4		M Ω
		Chroma video input, $V_{IN} = V_{BIAS}$		11		k Ω
Input Clamp Current	I_{CLMP}	$V_{IN} = 1.75V$	2.5	5	8.0	μA
Pulldown Resistance	RP	Enable VCR_R/C_OUT and TV_R/C_OUT pulldown through I ² C, (see registers 7 and 9 for loading register details)		10		Ω
Output Pin Bias Voltage	V_{OUT}	RGB, Composite, and Luma, no signal, no load		1.08		V
		Chroma, no signal, no load		2.27		
Crosstalk	XTLK	Between any two active inputs, $f = 4.43MHz$, $V_{IN} = 1V_{P-P}$		-50		dB
Mute Suppression	M_{SPR_V}	$f = 4.43MHz$, $V_{IN} = 1V_{P-P}$, on one input only		-50		dB
AUDIO CHARACTERISTICS (Note 3)						
Voltage Gain (From Application Input)	G_A	TV or VCR to stereo, gain = 0dB, $V_{IN} = 1V_{P-P}$	-0.5	0	+0.5	dB
		TV or VCR to mono, gain = 0dB, $V_{IN} = 1V_{P-P}$	2.5	3	3.5	
		ENC to stereo, gain = 0dB, $V_{IN} = 1V_{P-P}$	3.02	3.52	4.02	
		ENC to mono, gain = 0dB, $V_{IN} = 1V_{P-P}$	6.02	6.52	7.02	
Gain Matching Between Channels	ΔG_A	Gain = 0dB, $V_{IN} = 1V_{P-P}$	-0.5	0	+0.5	dB
Flatness	ΔA	$f = 20Hz$ to $20kHz$, 0.5V _{RMS} input, gain = 0dB		0.01		dB
Frequency Bandwidth	BW	0.5V _{RMS} input, frequency where output is -3dB referenced to 1kHz		230		kHz
Input DC Level (Excluding Encoder Inputs that are High Impedance)	V_{IN}	Gain = 0dB		0.2308 $\times V_{12}$		V
Encoder Input Common-Mode Voltage Range	V_{CM}	MAX4397DA only, input differential signal = 0V	1.2		$V_{AUD} - 0.7$	V

デュアルSCARTコネクタ用オーディオ/ビデオスイッチ

MAX4397DA/SA

ELECTRICAL CHARACTERISTICS (continued)

($V_{12} = 12V$, $V_{VID} = V_{AUD} = 5V$, 0.1 μ F X5R capacitor in parallel with a 10 μ F aluminum electrolytic capacitor from V_{AUD} to GND_{AUD} , V_{12} to GND_{AUD} , and V_{VID} to GND_{VID} , SET = 100k Ω nominal, $R_{LOAD} = 150\Omega$, $T_A = 0^\circ C$ to $+70^\circ C$, unless otherwise noted. Typical values are at $T_A = +25^\circ C$.) (Note 1)

PARAMETER	SYMBOL	CONDITIONS	MIN	TYP	MAX	UNITS
Encoder Common-Mode Rejection Ratio	CMRR	MAX4397DA only, over V_{CM} range		40		dB
Input Signal Amplitude	V_{IN_AC}	Single-ended inputs, $f = 1kHz$, THD < 1%		3		V_{RMS}
		ENC inputs differential level, MAX4397DA, $f = 1kHz$, THD < 1%		2.08		
		ENC inputs single-ended, MAX4397SA, $f = 1kHz$, THD < 1%		1.31		
Input Resistance (Measured at Parts Input)	R_{IN}	Single ended: VCR_INR, VCR_INL, TV_INR, TV_INL		0.1		$M\Omega$
		Encoder, MAX4397DA: ENC_INL+, ENC_INL-, ENC_INR+, ENC_INR-		1		
		Encoder, MAX4397SA: ENC_INL, ENC_INR		0.1		
Output DC Level	V_{OUT_DC}	$V_{IN} = 0V$		0.5 x V_{12}		V
Signal-to-Noise Ratio	SNR_A	$f = 1.0kHz$, $1V_{RMS}$ application input, gain = 0dB, 20Hz to 20kHz		95		dB
Total Harmonic Distortion Plus Noise	THD+N	$R_{LOAD} = 10k\Omega$, $f = 1.0kHz$, $0.5V_{RMS}$ output		0.004		%
		$R_{LOAD} = 10k\Omega$, $f = 1.0kHz$, $2V_{RMS}$ output		0.004		
Output Impedance	ZO	$f = 1kHz$		1		Ω
Volume Attenuation Step	ASTEPP	1.414V _{P-P} input, programmable gain to TV SCART volume control range extends from -56dB to +6dB	1.5	2	2.5	dB
		1.414V _{P-P} input, programmable gain to VCR audio extends from -6dB to +6dB	5.5	6	6.5	
Power-Supply Rejection Ratio	PSRR_A	From V_{12} , $f = 1kHz$, $0.5V_{P-P}$, ($C_{AUD_BIAS} = 47\mu F$), gain = 0dB		75		dB
		From V_{AUD} , $f = 1kHz$, $0.5V_{P-P}$, $V_{AUD} \geq +4.75V$, $V_{AUD} \leq +5.25V$, gain = 0dB		75		
Mute Suppression	M_{SPR_A}	$f = 1kHz$, $0.5V_{RMS}$ input, set through I ² C, see register 1 for loading register details		90		dB
Audio Clipping Level	VCLIP	$f = 1kHz$, $2.5V_{RMS}$ input, gain = 6dB, THD < 1%		3.6		V_{RMS}
Left-to-Right Crosstalk	XTLK_LR	$f = 1kHz$, $0.5V_{RMS}$ input, gain = 0dB		80		dB
Crosstalk	XTLK_CC	TV SCART to VCR SCART or VCR SCART to TV SCART, $f = 1kHz$, $0.5V_{RMS}$ input, gain = 0dB		90		dB

デュアルSCARTコネクタ用オーディオ/ビデオスイッチ

MAX4397DA/SA

ELECTRICAL CHARACTERISTICS (continued)

($V_{12} = 12V$, $V_{VID} = V_{AUD} = 5V$, 0.1 μ F X5R capacitor in parallel with a 10 μ F aluminum electrolytic capacitor from V_{AUD} to GND_{AUD} , V_{12} to GND_{AUD} , and V_{VID} to GND_{VID} , SET = 100k Ω nominal, $R_{LOAD} = 150\Omega$, $T_A = 0^\circ C$ to $+70^\circ C$, unless otherwise noted. Typical values are at $T_A = +25^\circ C$.) (Note 1)

PARAMETER	SYMBOL	CONDITIONS	MIN	TYP	MAX	UNITS
DIGITAL INTERFACE: SDA AND SCL (Note 5)						
Low-Level Input Voltage	V_{IL}		0		0.8	V
High-Level Input Voltage	V_{IH}		2.6			V
Hysteresis of Schmitt Trigger Input				0.2		V
SDA Low-Level Output Voltage	V_{OL}	$I_{SINK} = 3mA$			0.4	V
		$I_{SINK} = 6mA$			0.6	V
Output Fall Time for SDA Line		400pF bus load			250	ns
Spike Suppression				50		ns
Input Current			-10		+10	μ A
Input Capacitance				5		pF
SCL Clock Frequency			0		400	kHz
Hold Time	$t_{HD,STA}$		0.6			μ s
Low Period of SCL Clock	t_{LOW}		1.3			μ s
High Period of SCL Clock	t_{HIGH}		0.6			μ s
Setup Time for a Repeated Start Condition	$t_{SU,STA}$		0.6			μ s
Data Hold Time	$t_{HD,DAT}$		0		0.9	μ s
Data Setup Time	$t_{SU,DAT}$		100			ns
Setup Time for Stop Condition	$t_{SU,STO}$		0.6			μ s
Bus Free Time Between a Stop and Start	t_{BUF}		1.3			μ s
OTHER DIGITAL PINS (Note 5)						
DEV_ADDR Low Level					0.8	V
DEV_ADDR High Level			2.6			V
SLOW SWITCHING SECTION (Note 5)						
Input Low Level			0		2	V
Input Medium Level			4.5		7.0	V
Input High Level			9.5		V_{12}	V
Input Current				50	100	μ A
Output Low Level		10k Ω to ground, internal TV, 11.4V < V_{12} < 12.6V	0		1.5	V
Output Medium Level		10k Ω to ground, external 16/9, 11.4V < V_{12} < 12.6V	5.0		6.5	V
Output High Level		10k Ω to ground, external 4/3, 11.4V < V_{12} < 12.6V	10		V_{12}	V

デュアルSCARTコネクタ用オーディオ/ビデオスイッチ

ELECTRICAL CHARACTERISTICS (continued)

($V_{12} = 12V$, $V_{VID} = V_{AUD} = 5V$, 0.1 μF X5R capacitor in parallel with a 10 μF aluminum electrolytic capacitor from V_{AUD} to GND_{AUD} , V_{12} to GND_{AUD} , and V_{VID} to GND_{VID} , SET = 100k Ω nominal, $R_{LOAD} = 150\Omega$, $T_A = 0^\circ C$ to $+70^\circ C$, unless otherwise noted. Typical values are at $T_A = +25^\circ C$.) (Note 1)

PARAMETER	SYMBOL	CONDITIONS	MIN	TYP	MAX	UNIT
FAST SWITCHING SECTION (Note 5)						
Input Low Level			0		0.4	V
Input High Level			1		3	V
Input Current				1	10	μA
Output Low Level		$I_{SINK} = 0.5mA$	0	0.01	0.2	V
Output High Level		$I_{SOURCE} = 20mA$, $V_{VID} - V_{OH}$		0.75	2	V
Fast Switching Output to RGB Skew		(Note 4)		30		ns
Fast Switching Output Rise Time		150 Ω to ground		30		ns
Fast Switching Output Fall Time		150 Ω to ground		30		ns

Note 1: All devices are 100% tested at $T_A = +25^\circ C$. All temperature limits are guaranteed by design.

Note 2: The settling time is measured from the 50% of the input swing to the 0.1% of the final value of the output.

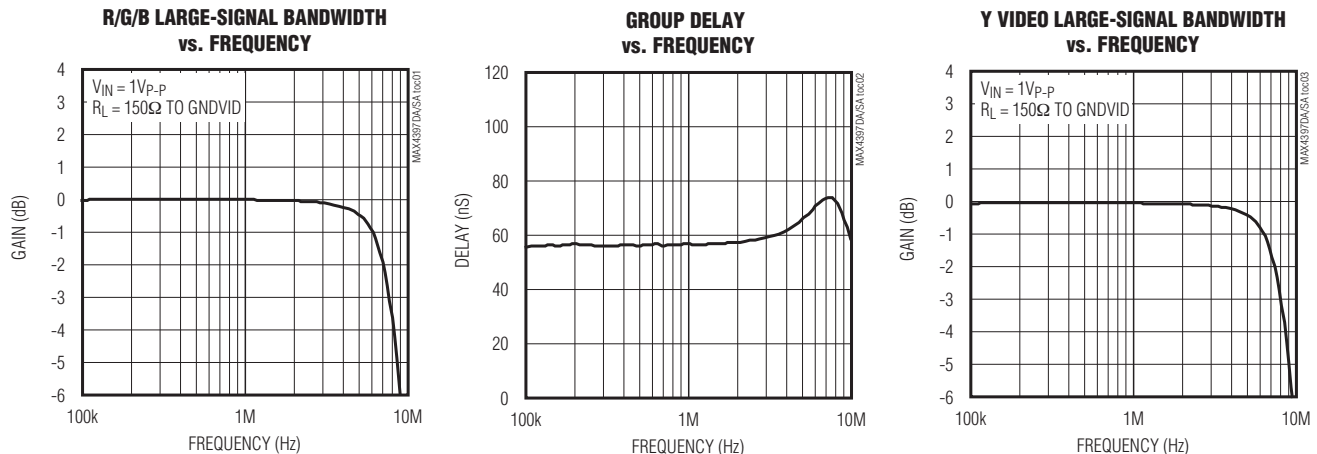
Note 3: Maximum load capacitance is 200pF. All the listed parameters are measured at application's inputs, unless otherwise noted. See the *Typical Application Circuits*.

Note 4: Difference in propagation delays of fast-blanking signal and RGB signals. Measured from 50% input transition to 50% output transition. Signal levels to be determined.

Note 5: Guaranteed by design.

標準動作特性

($V_{12} = 12V$, $V_{VID} = V_{AUD} = 5V$, 0.1 μF X5R capacitor in parallel with a 10 μF aluminum electrolytic capacitor from V_{AUD} to GND_{AUD} , V_{12} to GND_{AUD} , V_{VID} to GND_{VID} no load, $T_A = 0^\circ C$ to $+70^\circ C$, unless otherwise noted. Typical values are at $T_A = +25^\circ C$.)



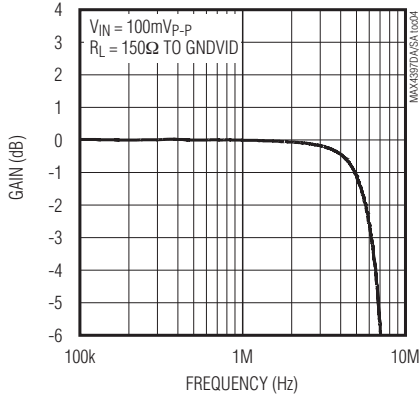
デュアルSCARTコネクタ用オーディオ/ビデオスイッチ

MAX4397DA/SA

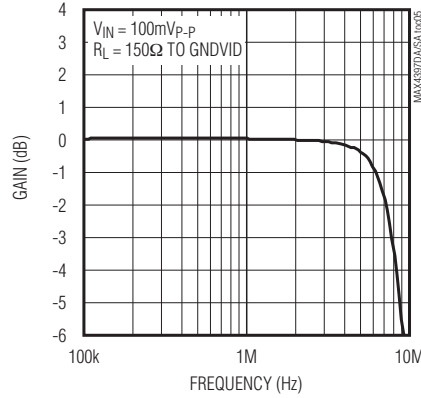
標準動作特性(続き)

($V_{12} = 12V$, $V_{VID} = V_{AUD} = 5V$, 0.1 μF X5R capacitor in parallel with a 10 μF aluminum electrolytic capacitor from V_{AUD} to GND_{AUD} , V_{12} to GND_{AUD} , V_{VID} to GND_{VID} no load, $T_A = 0^\circ C$ to $+70^\circ C$, unless otherwise noted. Typical values are at $T_A = +25^\circ C$.)

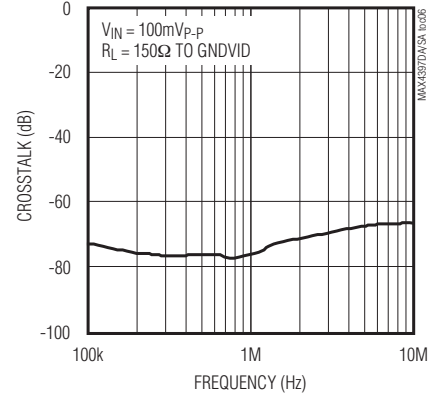
R/G/B SMALL-SIGNAL BANDWIDTH vs. FREQUENCY



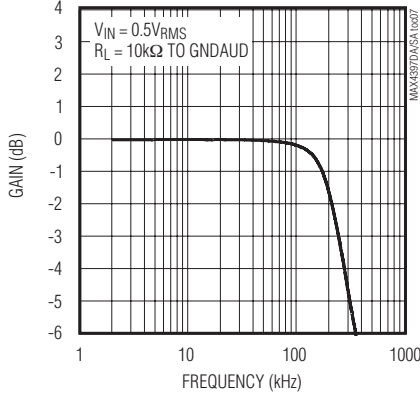
Y VIDEO SMALL-SIGNAL BANDWIDTH vs. FREQUENCY



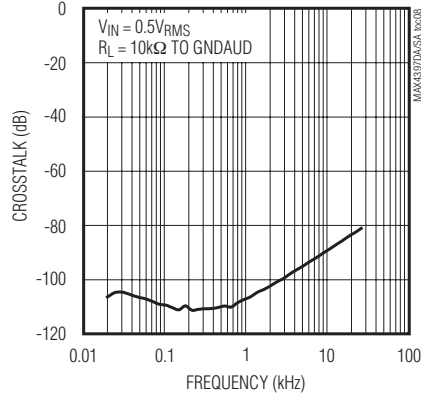
VIDEO CROSSTALK vs. FREQUENCY



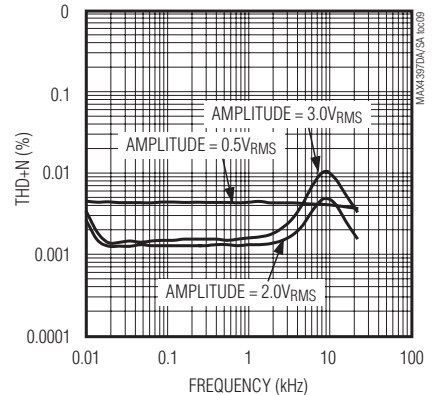
AUDIO LARGE-SIGNAL BANDWIDTH vs. FREQUENCY



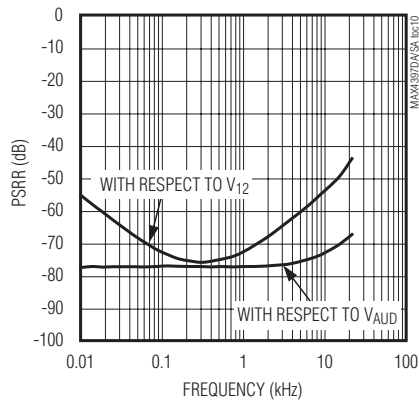
AUDIO CROSSTALK vs. FREQUENCY



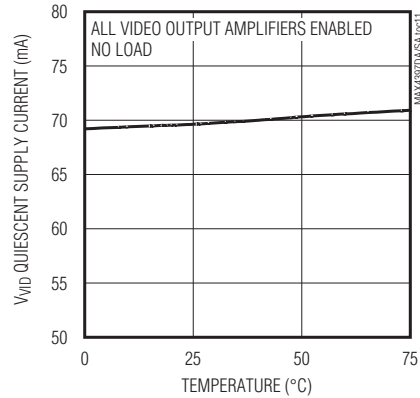
AUDIO TOTAL HARMONIC DISTORTION PLUS NOISE vs. FREQUENCY



POWER-SUPPLY REJECTION RATIO vs. FREQUENCY



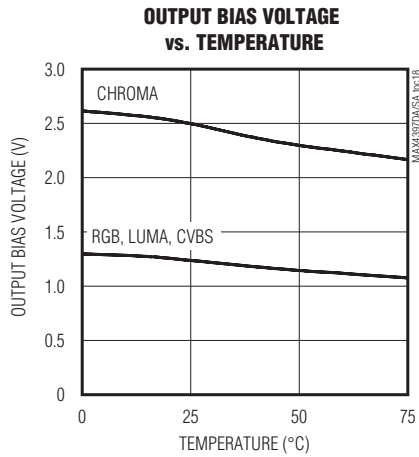
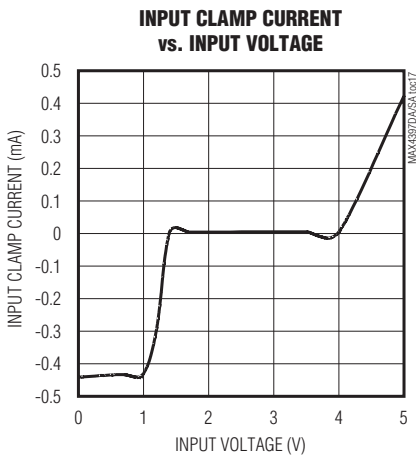
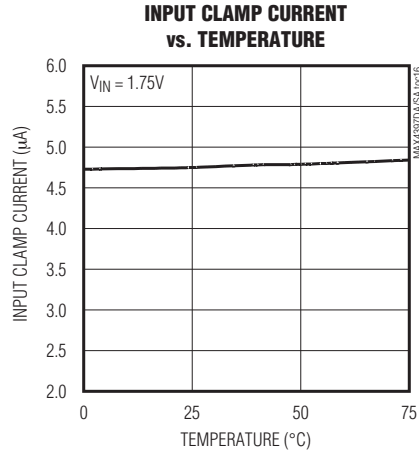
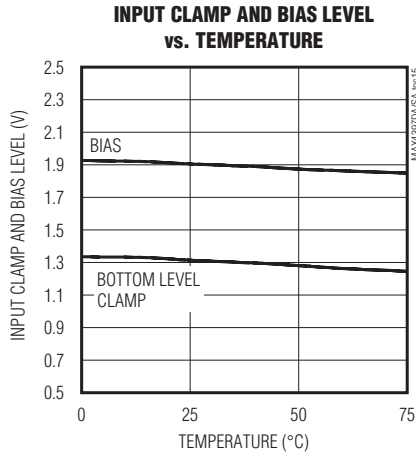
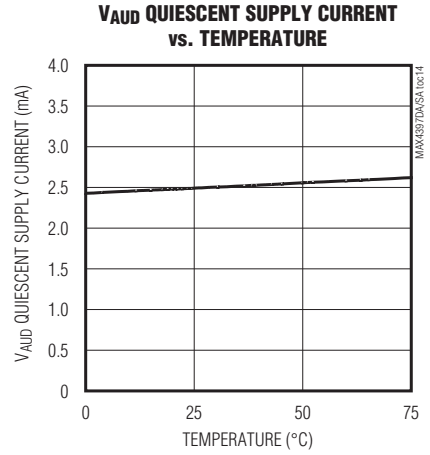
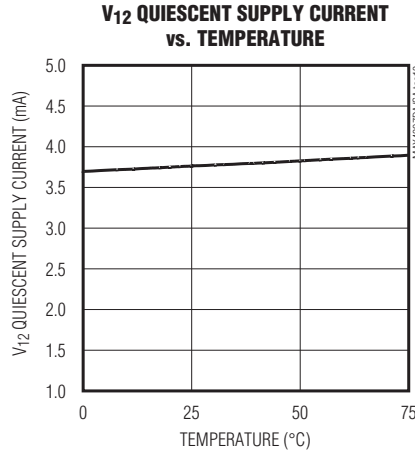
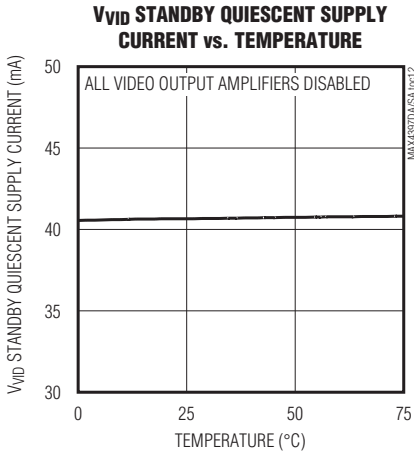
V_{VID} QUIESCENT SUPPLY CURRENT vs. TEMPERATURE



デュアルSCARTコネクタ用オーディオ/ビデオスイッチ

標準動作特性(続き)

($V_{12} = 12V$, $V_{VID} = V_{AUD} = 5V$, 0.1 μF X5R capacitor in parallel with a 10 μF aluminum electrolytic capacitor from V_{AUD} to GND_{AUD} , V_{12} to GND_{AUD} , V_{VID} to GND_{VID} no load, $T_A = 0^\circ C$ to $+70^\circ C$, unless otherwise noted. Typical values are at $T_A = +25^\circ C$.)



デュアルSCARTコネクタ用オーディオ/ビデオスイッチ

MAX4397DA/SA

端子説明

端子		名称	機能
MAX4397DA	MAX4397SA		
1	1	SDA	双方向のデータI/O。I ² C対応、2線式インタフェースデータの入力/出力。出力はオープンドレインです。
2	2	SCL	シリアルクロック入力。I ² C対応、2線式クロックインタフェース
3	3	DEV_ADDR	デバイスアドレス設定入力。94hまたは95hの書き込みおよび読取りアドレスをそれぞれ設定するには、GNDVIDに接続してください。96hまたは97hの書き込みおよび読取りアドレスをそれぞれ設定するには、V _{VID} に接続してください。
4	—	ENC_INL+	デジタルエンコーダの左チャンネル、オーディオ正入力
—	4	ENC_INL	デジタルエンコーダの左チャンネル、オーディオ入力
5	—	ENC_INL-	デジタルエンコーダの左チャンネル、オーディオ負入力
—	5, 7	N.C.	接続なし。内部接続なし。
6	—	ENC_INR+	デジタルエンコーダの右チャンネル、オーディオ正入力
—	6	ENC_INR	デジタルエンコーダの右チャンネル、オーディオ入力
7	—	ENC_INR-	デジタルエンコーダの右チャンネル、オーディオ負入力
8	8	VCR_INR	VCR SCARTの右チャンネル、オーディオ入力
9	9	VCR_INL	VCR SCARTの左チャンネル、オーディオ入力
10	10	TV_INR	TV SCARTの右チャンネル、オーディオ入力
11	11	TV_INL	TV SCARTの左チャンネル、オーディオ入力
12	12	GNDAUD	オーディオグランド
13	13	AUD_BIAS	オーディオ用入力バイアス電圧。47μFのコンデンサと0.1μFのコンデンサでAUD_BIASをAUDGNDにバイパスしてください。
14	14	V _{AUD}	オーディオ用電源。+5V電源に接続してください。0.47μFの低ESRセラミックコンデンサと並列に10μFのアルミ電解コンデンサでGNDAUDにバイパスしてください。
15	15	VCR_OUTR	VCR SCARTの右チャンネル、オーディオ出力
16	16	VCR_OUTL	VCR SCARTの左チャンネル、オーディオ出力
17	17	RF_MONO_OUT	RF変調器のモノラルオーディオ出力
18	18	TV_OUTL	TV SCARTの左チャンネル、オーディオ出力
19	19	TV_OUTR	TV SCARTの右チャンネル、オーディオ出力
20	20	V ₁₂	+12V電源。0.1μFのコンデンサと並列に10μFのコンデンサでV ₁₂ をグランドにバイパスしてください。
21	21	TV_SS	TV SCARTの双方向低速切換え信号
22	22	VCR_SS	VCR SCARTの双方向低速切換え信号
23	23	SET	フィルタのカットオフ周波数設定入力。100kΩの抵抗をSETとグランドの間に接続してください。
24, 36	24, 36	V _{VID}	ビデオおよびデジタル電源。+5V電源に接続してください。0.01μFのコンデンサでGNDVIDにバイパスしてください。V _{VID} は、I ² Cインタフェース用のデジタル電源としても機能します。
25	25	VCRIN_FS	VCR SCART高速切換え入力
26	26	ENCIN_FS	デジタルエンコーダの高速切換え入力
27	27	TVOUT_FS	VCR SCART高速切換え出力。この信号を使って、オンスクリーン表示用にTVをRGB入力に切り換えます。
28	28	GNDVID	ビデオグランド

デュアルSCARTコネクタ用オーディオ/ビデオスイッチ

端子説明(続き)

端子		名称	機能
MAX4397DA	MAX4397SA		
29	29	RF_CVBS_OUT	RF変調器のコンポジットビデオ出力。1Vに内部バイアス。
30	30	TV_Y/CVBS_OUT	TV SCARTの輝度/コンポジットによるビデオ出力。1Vに内部バイアス。
31	31	TV_R/C_OUT	TV SCARTの赤/クロマによるビデオ出力。赤ビデオ信号用に1Vに、クロマによるビデオ信号用に2.2Vに内部バイアス。
32	32	TV_G_OUT	TV SCARTの緑ビデオ出力。1Vに内部バイアス。
33	33	TV_B_OUT	TV SCARTの青ビデオ出力。1Vに内部バイアス。
34	34	VCR_Y/CVBS_OUT	VCR SCARTの輝度/コンポジットによるビデオ出力。1Vに内部バイアス。
35	35	VCR_R/C_OUT	VCR SCARTの赤/クロマによるビデオ出力。赤ビデオ信号用に1Vに、クロマによるビデオ信号用に2.2Vに内部バイアス。
37	37	TV_R/C_IN	TV SCARTの赤/クロマによるビデオ入力。赤ビデオ信号用に1.2Vに、またはクロマによるビデオ信号用に1.9Vに内部バイアス。
38	38	TV_Y/CVBS_IN	TV SCARTの輝度/コンポジットによるビデオ入力。1.2Vに内部バイアス。
39	39	VCR_Y/CVBS_IN	VCR SCART輝度/コンポジットによるビデオ入力。1.2Vに内部バイアス。
40	40	VCR_R/C_IN	VCR SCART赤/クロマによるビデオ入力。赤ビデオ信号用に1.2Vに、クロマによるビデオ信号用に1.9Vに内部バイアス。
41	41	VCR_G_IN	VCR SCARTの緑ビデオ入力。1.2Vに内部バイアス。
42	42	VCR_B_IN	VCR SCARTの青ビデオ入力。1.2Vに内部バイアス。
43	43	ENC_Y/CVBS_IN	デジタルエンコーダの輝度/コンポジットによるビデオ入力。1.2Vに内部バイアス。
44	44	ENC_R/C_IN	デジタルエンコーダの赤/クロマによるビデオ入力。赤ビデオ信号用に1.2Vに、またはクロマによるビデオ信号用に1.9Vに内部バイアス。
45	45	ENC_G_IN	デジタルエンコーダの緑ビデオ入力。1.2Vに内部バイアス。
46	46	ENC_B_IN	デジタルエンコーダの青ビデオ入力。1.2Vに内部バイアス。
47	47	ENC_Y_IN	デジタルエンコーダの輝度によるビデオ入力。1.2Vに内部バイアス。
48	48	ENC_C_IN	デジタルエンコーダのクロマによるビデオ入力。1.9Vに内部バイアス。
EP	EP	GNDAUD	エクスポーズドパッド。熱的性能と電気的性能を最適化するために、回路ボードのグラウンド(GNDAUD)に半田付けしてください。

詳細

MAX4397DA/SAは、I²Cインタフェースを通じて各ポート間でオーディオ/ビデオ信号を配信する切換えマトリックスです。これらのポートは、MPEGデコーダ出力と、TVおよびVCR用の2個のSCARTコネクタから構成されています。EN50049およびIEC 933に準拠して、エンコーダは信号をSCARTコネクタのみに入力可能ですが、TVおよびVCR SCARTコネクタは双方向コネクタです。

MAX4397DA/SAの回路は、ビデオセクション、オーディオセクション、低速/高速切換えセクション、およびデジタルインタフェースの4つの主要セクションから構成されています。

ビデオセクションは、クランプ/バイアス回路、入力バッファ、再生フィルタ、切換えマトリックス、Y/Cミキサ、および出力バッファで構成されています。すべてのビデオ入力は0.1μFのコンデンサを通じてAC結合され、クランプ回路またはバイアス回路によって

許容DCレベルが設定されます。I²C制御によって双方向の赤/クロマ出力をグラウンドに接続することができ、赤/クロマが入力の場合には、この出力は終端になります(「ビデオ入力」の項を参照)。

オーディオセクションは、入力バッファ、切換えマトリックス、ボリュームまたは利得制御回路、および出力ドライバを備えています。オーディオ入力は、0.1μFのコンデンサを通じてAC結合されます。MAX4397DAのオーディオエンコーダ入力のみがMAX4397SAとは異なります。MAX4397SAはシングルエンドオーディオエンコーダ入力を備え、またMAX4397DAのオーディオエンコーダ入力は差動入力です。TV出力のオーディオ経路は2dBのステップの-56dB~+6dBのボリューム制御を備え、またVCR出力のオーディオ経路は6dBのステップの-6dB~+6dBのボリューム制御を備えています。クリック音を低減するために、ゼロクロス機能時に入力を切り換えるようにMAX4397DA/SAを設定することができます。

デュアルSCARTコネクタ用オーディオ/ビデオスイッチ

低速切換え機能によって、端子VCR_SSおよびTV_SSにおいて、双方向、3レベル、低速切換え入力および出力信号がそれぞれ可能になります。VCRからの低速切換え信号によって、TV画面のアスペクト比またはビデオソースを設定します。「低速切換え」の項を参照してください。

高速切換えはエンコーダおよびVCRからの2つの入力と、オンスクリーン表示(OSD)挿入用のTVへの1つの出力から構成されています。高速切換えを使って、VCRやエンコーダからTVにビデオ信号を配信することができます。また、高速切換え出力を高電圧または低電圧に設定することもできます。高速切換えは、I²Cインタフェースを通じて制御されます。

デジタルブロックは、2線式インタフェースの回路、制御、およびステータスレジスタを備えています。

MAX4397DA/SAをI²C対応のインタフェースを通じて設定することができます。DEV_ADDRによって、I²C対応のアドレスを設定します。

SCARTビデオ切換え

MAX4397DA/SAは、ビデオ信号をMPEGデコーダ、TV SCART、およびVCR SCART間で切り換えます。ビデオスイッチは、再生フィルタ、マルチプレックスビデオアンプ、およびRF変調器用のY-Cミキサドライバを内蔵しています。ビデオセクションのファンクションダイアグラムについては、図1を参照してください。SCARTコネクタはRGB、Sビデオ、およびコンポジットビデオ方式をサポートし、RGBとSビデオはSCARTコネクタ端子の双方向セットを通常、共用します。

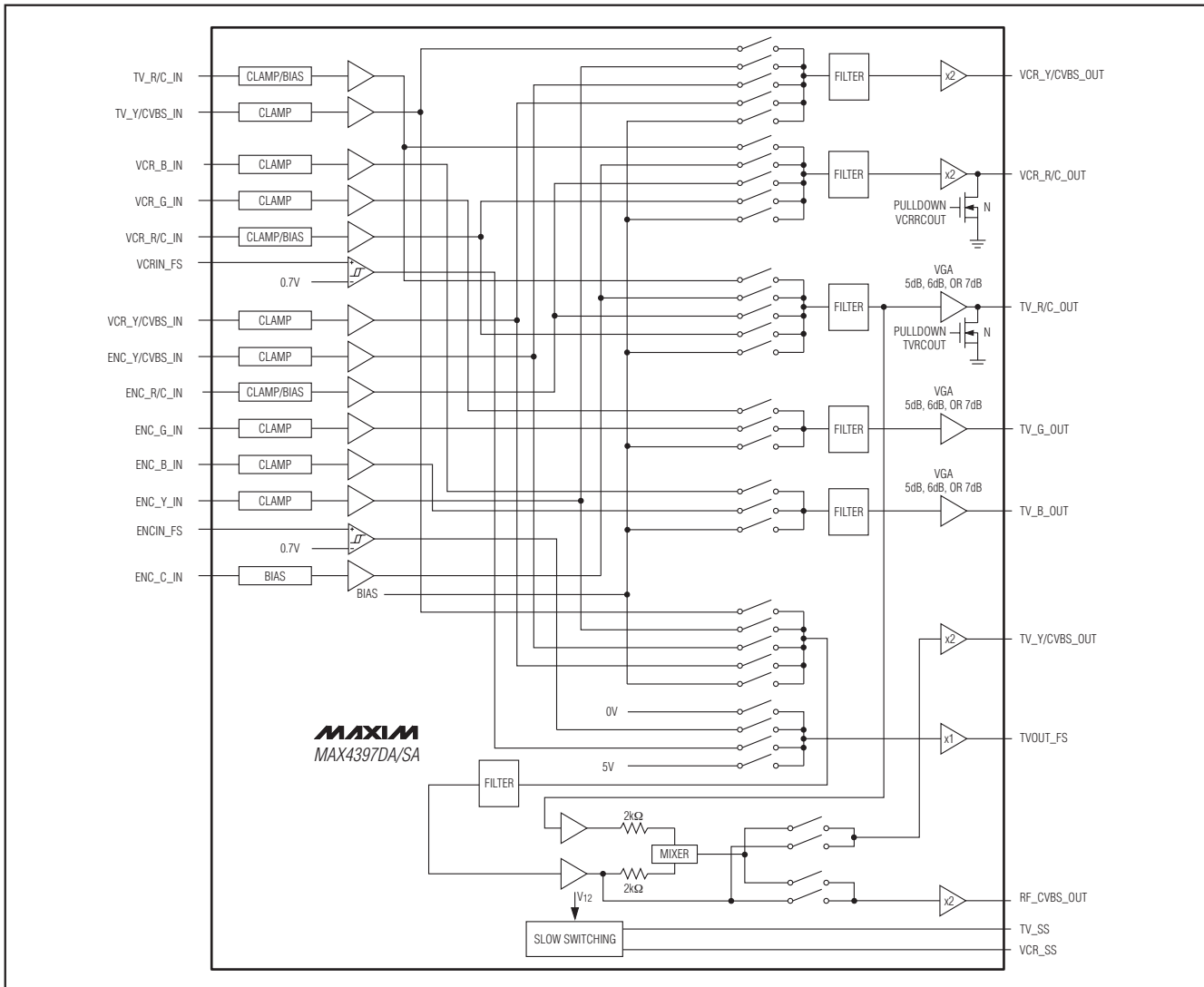


図1. MAX4397DA/SAビデオセクションのファンクションダイアグラム

デュアルSCARTコネクタ用オーディオ/ビデオスイッチ

ビデオ入力

すべてのビデオ入力は、 $0.1\mu\text{F}$ の外付けコンデンサによってAC結合されます。クランプ回路またはバイアス回路によってビデオ信号のDC入力レベルを設定します。クランプ回路は、コンポジット(CVBS)、コンポーネントRGB、またはSビデオ輝度信号のシンクチップのレベルを設定します。信号にシンクチップが存在しない場合は、クランプ回路は信号の最小値をクランプ電圧レベルとします。バイアス回路を使って、Sビデオクロマ信号を輝度(Y)信号の中位レベルに設定します。クロマまたは赤ビデオ信号を受信可能なビデオ入力へのバイアス回路やクランプ回路はI²Cを通じて選択されます。レジスタへのロードの詳細については、表3~12を参照してください。

MPEGデコーダとVCRはRGB方式と高速切り換えによって、通常はテキストであるオンスクリーン表示(OSD)をTVに挿入することができます。MAX4397DA/SAは、VCRまたはMPEGデコーダからの入力、およびTVのみへの出力としてのRGBをサポートしています。RGB方式の赤ビデオ信号とS-VHS方式のクロマビデオ信号は、同じSCARTコネクタ端子を共用しています。このため、RGBおよびSビデオ信号は共存することはできません。コンポジットビデオ信号の場合は、ループスルーは可能ですが、RGBの場合は不可です。それは、RGB SCART端子が入力および出力の双方に使用されるためです。

SCARTでは、赤/クロマ端子を双方向に使用する可能性があります。赤/クロマ端子を入力ポートとして使用する

場合は、赤/クロマ出力を 75Ω のグラウンドに接続する抵抗で終端してください。このため、赤/クロマ出力のGNDVIDへのアクティブプルダウンによって、双方向のクロマまたは赤I/Oをサポートするためのグラウンド状態が形成され、出力のソース抵抗が終端に変わります(図2を参照)。また、アクティブプルダウンは「Mute Output (ミュート出力)」機能を提供し、選択解除したビデオ出力をディセーブルします。「Mute Output」状態が、電源投入時のデフォルトのビデオの状態です。

高品質ホームビデオの場合は、MPEGデコーダ、VCR、およびTVはSビデオ方式を用います。MAX4397DA/SAは、VCR、MPEGデコーダ、およびTVからの入力、ならびにTVおよびVCRへの個別に切り換え可能な出力としてのSビデオ信号をサポートしています。SビデオのサポートはSCARTコネクタの当初の仕様に含まれていなかったため、Sビデオの輝度(Y)信号とCVBS信号は同じSCARTコネクタ端子を共用します。Sビデオがある場合は、RF_CVBS_OUT端子を駆動するにはコンポジット信号をYおよびC信号から生成する必要があります。Sビデオの場合は、クロマ用のSCARTポートは入力および出力の双方に使用されるため、ループスルーは不可です。

MAX4397DA/SAは、入力がVCR、MPEGデコーダ、およびTVからの入力である場合、コンポジットビデオ(CVBS)方式をサポートしています。MPEGデコーダ用のSCARTコネクタはCVBS方式用に独立した入力/出力端子を備えているため、TVとVCRのみ完全ループスルーが可能です。

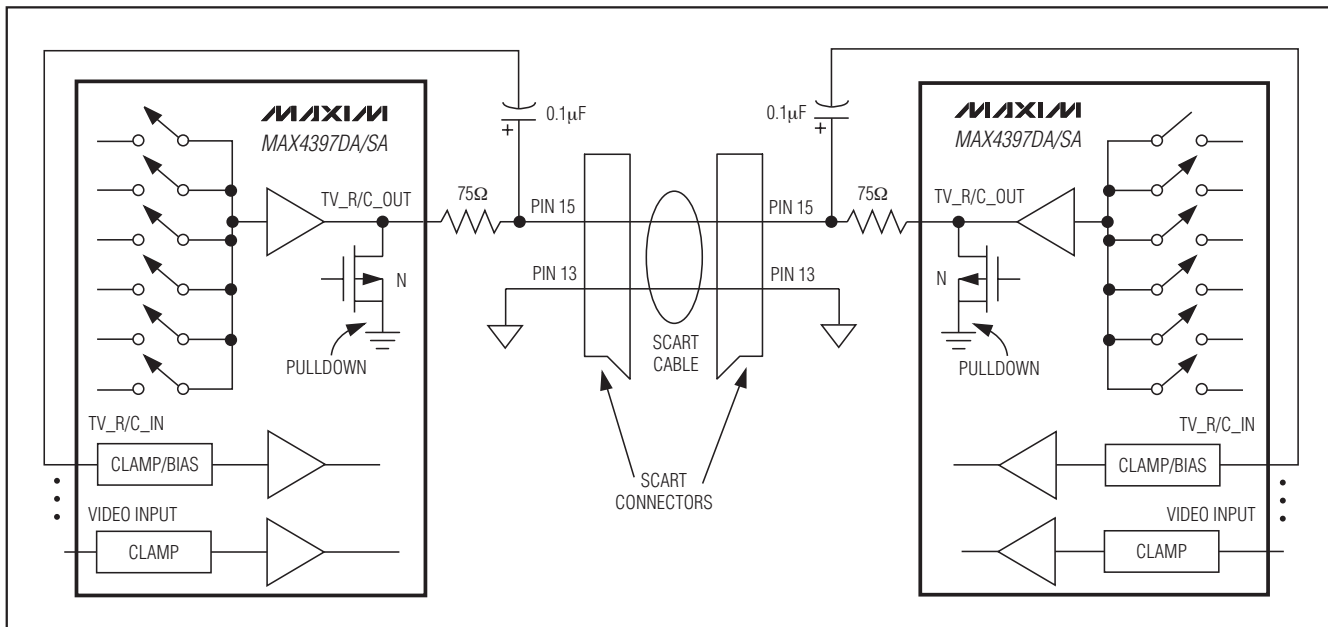


図2. 双方向SCART端子

デュアルSCARTコネクタ用オーディオ/ビデオスイッチ

ビデオ出力

ビデオ出力のDCレベルは制御されているため、結合コンデンサは不要です。いずれのビデオ出力もグランドに対して逆終端の、DC結合、150Ω、同軸負荷を駆動することができます。

標準的なテレビ入力回路(図3を参照)では、SCARTチップのビデオ出力ドライバには電流のソースのみが必要です。SCART仕様では75Ωのインピーダンスを指定していますが、実際には、標準的なSCARTチップの実装は接地された75Ωの入力抵抗(およびビデオ出力段からのソース電流)を想定していることに注意してください。

一部のテレビやVCRは自動利得制御用に水平同期の振幅を使用しているため、MAX4397DA/SAは±2%以内の高精度で同期振幅を再生します。

低速切換え

MAX4397DA/SAは、ディスプレイ(TV)のアスペクト比を選択する、IEC 933-1 Amendment 1の3レベル低速切換えをサポートしています。I²C対応の制御の下で、MAX4397DA/SAは低速切換え出力電圧レベルを設定します。表1は、低速切換え信号の有効入力レベルと、それに対応するディスプレイ装置の動作モードを示しています。

低速切換え信号は、TVとVCR用に2つの双方向ポートを利用することができます。低速切換え入力状態は常時読み取られ、レジスタ0Ehに保存されます。レジスタ07hおよび09hに書き込んで、低速切換え出力をロジックレベルまたはハイインピーダンスに設定することができます。詳細については、表8と表10を参照してください。

高速切換

VCRまたはMPEGデコーダは、オンスクリーン表示(OSD)を挿入するために高速切換え信号をディスプレイ装置やTVに出力します。また、高速切換え信号をI²Cインタフェースを通じて一定のハイまたはロー出力信号に設定

することもできます。高速切換え出力は、レジスタ07hに書き込んで設定することができます。

Y/Cミキサ

AX4397DA/SAは、Sビデオ(YおよびC)が存在する場合にコンポジットビデオ(CVBS)を生成するミキサを内蔵しています。コンポジットビデオは、RF_CVBS_OUT出力端子を駆動します。回路はY信号とC信号を加算して、CVBS成分を生成します。+6dBの出力バッファは、RF_CVBS_OUTを駆動します。

ビデオ再生フィルタ

帯域外ノイズを除去するために、エンコーダDAC出力をローパスフィルタリングする必要があります。MAX4397DA/SAは、再生フィルタを内蔵しています。このフィルタは4次フィルタで、2つのサレン・キー(Sallen-Key)型カスケードバイクワッド(biquad)で構成され、バターワース(Butterworth)型伝達関数を実装しています。内蔵再生フィルタは、5.5MHzのカットオフ周波数と27MHzで最低-30dBの減衰を備えています。なお、SET端子を使ってフィルタのカットオフ周波数の精度を設定することができます。100kΩの抵抗をSETとグランドの間に接続してください。

SCARTオーディオ切換え

オーディオ入力

MAX4397SAのすべてのオーディオ入力はシングルエンドで、AC結合されます。MAX4397DAの各オーディオ入力はシングルエンドで、差動DC結合のオーディオエンコーダ入力を除きAC結合されます。

オーディオブロックは、TV、VCRおよびMPEGデコーダSCARTからの3つのステレオオーディオ入力を備えています。DCバイアスが外部で固定されたMAX4397DAのエンコーダ入力を除き、各入力は、 $0.23 \times V_{12}$ の内部生成電圧に接続された100kΩの抵抗を備えています。

表1. 低速切換えモード

SLOW-SWITCHING SIGNAL VOLTAGE (V)	MODE
0 to 2	Display device uses an internal source such as a built-in tuner to provide a video signal
4.5 to 7.0	Display device uses a video signal from the SCART connector and sets the display to a 16:9 aspect ratio
9.5 to 12.6	Display device uses a signal from the SCART connector and sets the display to a 4:3 aspect ratio

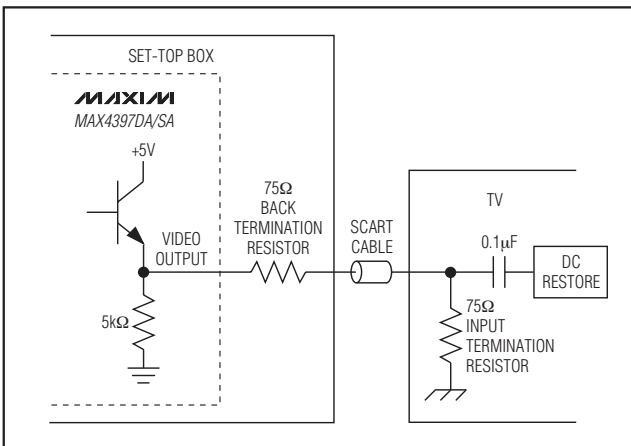


図3. 標準TV入力回路

デュアルSCARTコネクタ用オーディオ/ビデオスイッチ

オーディオ出力

左右の両チャンネルは、TVおよびVCR SCART用のステレオ出力を備えています。TVの左右チャンネルをミックスしたモノラル出力は、RF変調器用のRF_MONO_OUTを駆動します。抵抗加算器であるモノラルミキサは、2つの各信号の振幅を6dBだけ減衰します。12.54dBの利得ブロックは、モノラルミキサの後に続きます。左右のオーディオチャンネルが完全に無関係の場合は、9.54dB

の利得ブロックが使用されます。オーディオセクションのファンクションダイアグラムについては、図4および図5を参照してください。

クリックレス切換え

随時、オーディオ信号の切換え時に発生する信号レベルの急変動によるクリックノイズを最低限に抑制するゼロクロス検出(ZCD)回路をTVチャンネルは内蔵しています。

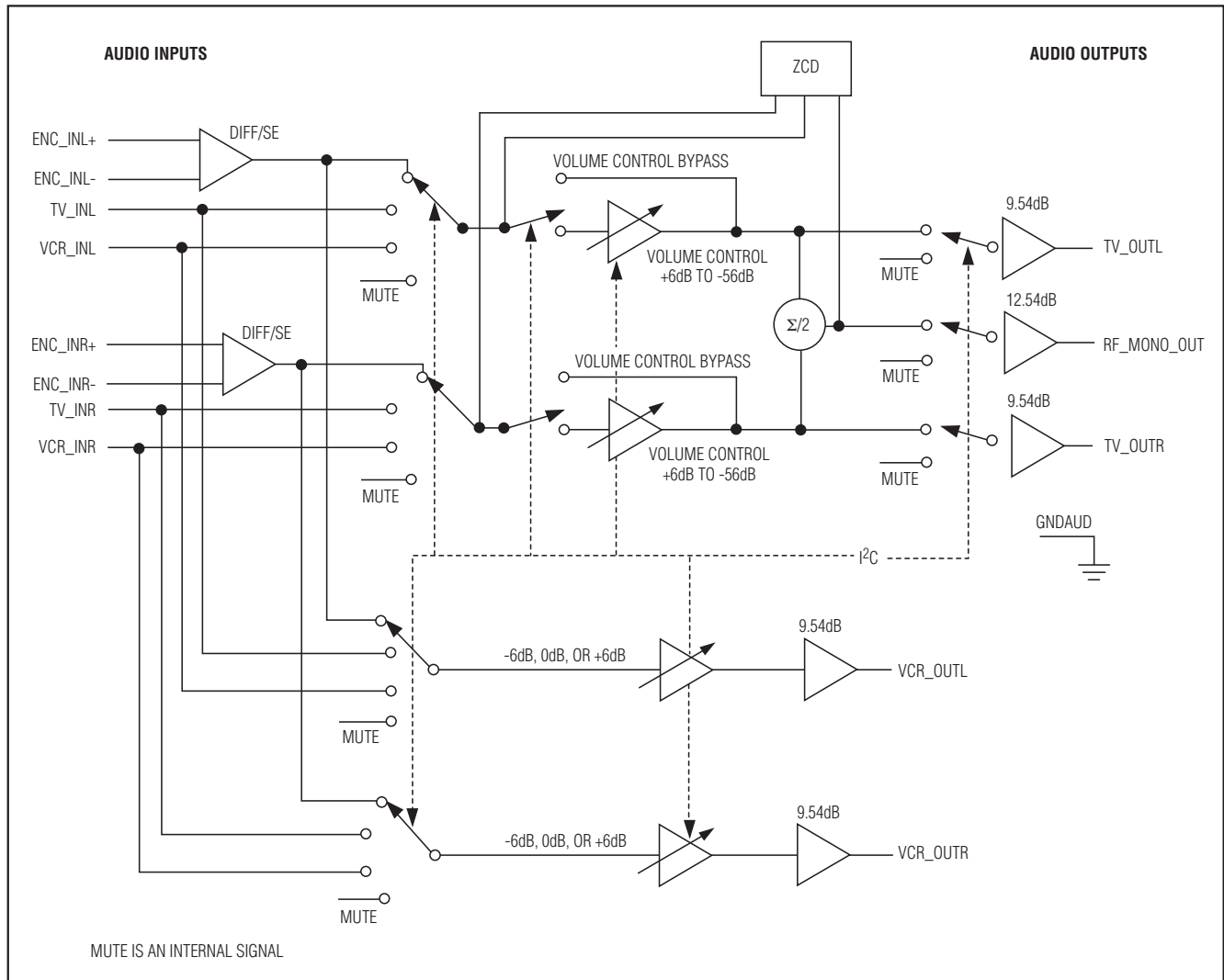


図4. MAX4397DAオーディオセクションのファンクションダイアグラム

デュアルSCARTコネクタ用オーディオ/ビデオスイッチ

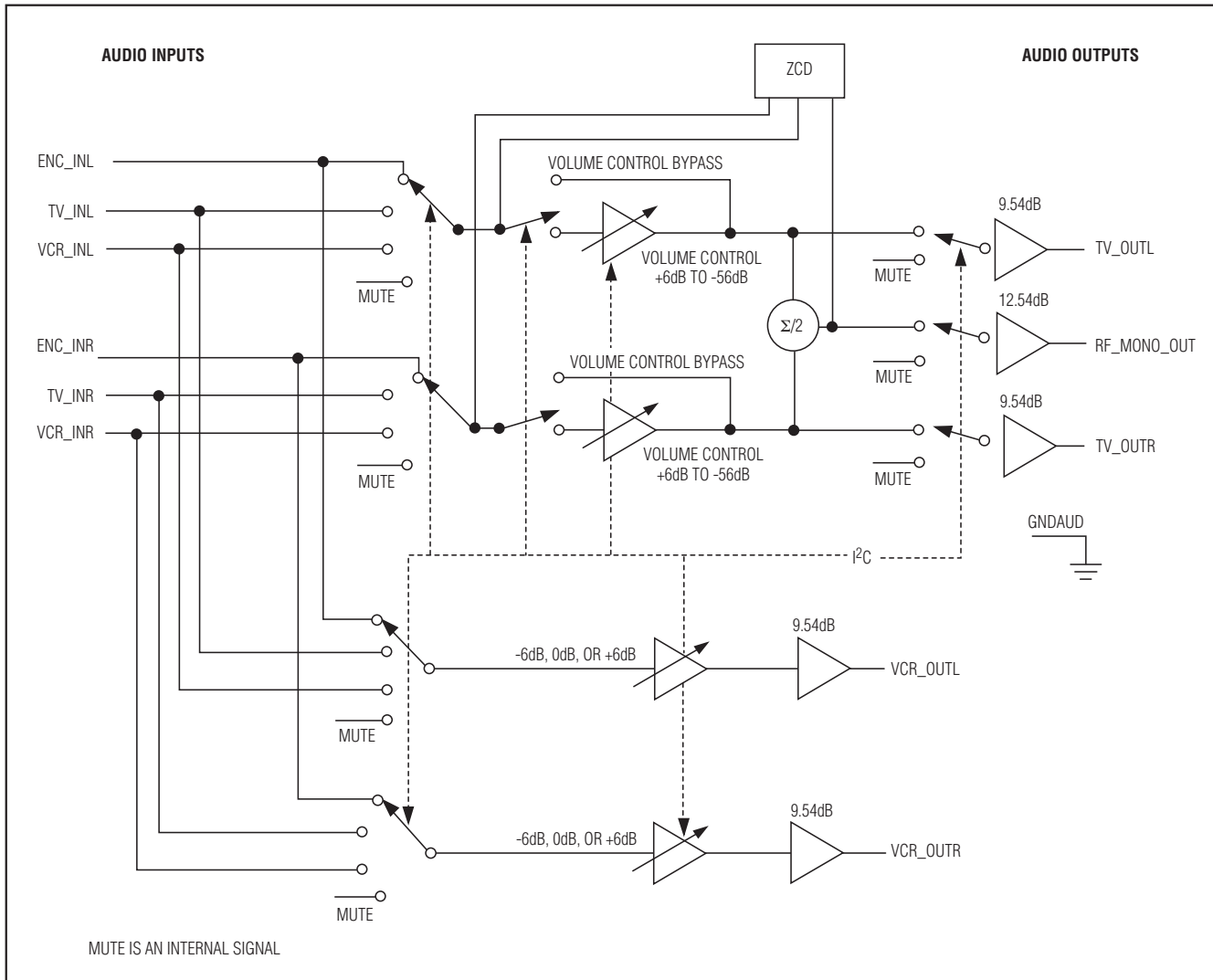


図5. MAX4397SAのオーディオセクションはシングルエンドエンコーダ入力を装備

オーディオ信号の切換え時のゼロクロス機能を実行するには、I²C対応のインタフェースを通じてレジスタ00hをロードして、ZCDビットを設定してください(ZCDビットが未設定の場合)。次に、レジスタ00hをロードして、ミュートビットをローに設定してください。その後、オーディオ信号がゼロを交差するのに十分な期間、待機してください。この期間は、オーディオ信号経路の3dB低周波コーナーの関数です(f_{L3dB})。このため、 $f_{L3dB} = 1\text{kHz}$ の場合は、ゼロクロス検出を待機する期間は $1/2\text{kHz}$ または0.5msです。

次に、レジスタ01hを使って、適切なTVスイッチを設定してください。最後に、レジスタ00hを使って、(ZCDビットをハイに維持しながら)ミュートビットをクリアしてください。MAX4397DA/SAは、次のゼロクロスでミュートから信号を切り換えます。

TVのボリューム変更またはTVおよびレコードプレーヤのボリュームバイパス切換え用にゼロクロス機能を実行するには、レジスタ00hのZCDビットを設定してください。

デュアルSCARTコネクタ用オーディオ/ビデオスイッチ

ボリューム制御

TVチャンネルのボリューム制御は、2dBステップで-56dB～+6dBの範囲です。VCRのボリューム制御設定値は、-6dB、0dB、および+6dBにプログラマブルです。これらの利得レベルは、分圧器がいくつか配置されているアプリケーションの入力を基準としています。ZCDビットが設定されている場合は、TVボリューム制御はゼロクロス時にのみ切り換えられるため、クリックノイズが最低限に抑制されます。TV出力はボリューム制御をバイパスすることができます。同様に、モノラル出力信号をTVボリューム制御で処理したり、またはボリューム制御をバイパスしたりすることができます。

デジタルセクション

シリアルインタフェース

MAX4397DA/SAは、標準マイクロプロセッサポートの2つI/Oラインのみが必要なシンプルな2線式シリアルインタフェースを採用しています。高速モードのI²C対応のシリアルインタフェースを通じて、最高400kbpsまたは400kHzのデータレートで通信することができます。図6は、2線式インタフェース上における信号のタイミング図を示しています。

2つのバスライン(SDAおよびSCL)は、バスの未使用時にはロジックハイである必要があります。AX4397DA/SAはスレーブデバイスであり、マスタデバイスによって制御する必要があります。プッシュ/プル回路がバスラインを駆動していない場合は、バスラインと電源の間にプルアップ抵抗が必要です。

SCLラインがローの場合に限り、SDAラインのロジックレベルは変化可能です。SCLラインがハイのときにSDAがローまたはハイになると、START/STOP状態が発生します(図6を参照)。SCLがハイになる前に、SDA上のデータはセットアップ期間($t_{SU, DAT}$)の間、安定している必要があります。SDA上のデータがホールド期間($t_{HD, DAT}$)の間、安定し、SCLがハイになると、SDA上のデータがサンプリングされます。なお、データは8ビットのバイトで転送されます。1バイトをMAX4397DA/SAに転送するには、合計9サイクルのクロックサイクルが必要です。デバイスは9番目のクロックサイクル時にSDAラインをローに強制して、バイト受信の成功を肯定応答します。

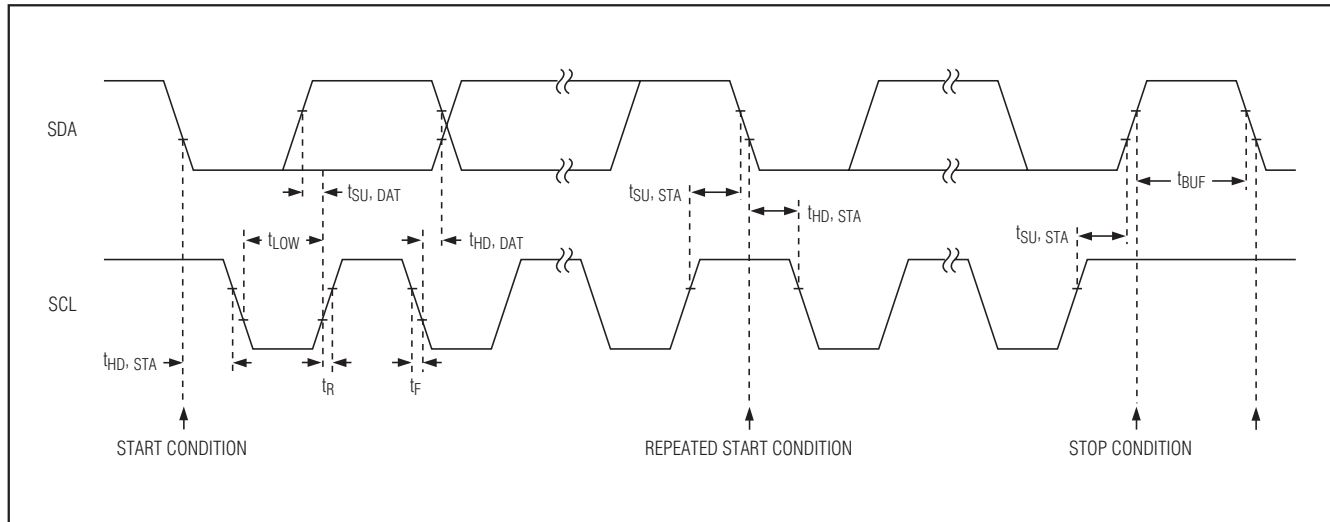


図6. SDAおよびSCL信号のタイミング図

デュアルSCARTコネクタ用オーディオ/ビデオスイッチ

2線式インタフェースのデータ形式

書き込みおよび読取りモード

S	Slave Address	A	Register Address	A	Data2	A	P
---	---------------	---	------------------	---	-------	---	---

S = START状態、A = 肯定応答、P = STOP状態

I²Cとの互換性

MAX4397DA/SAは既存のI²Cシステムに対応しています。SCLおよびSDAはハイインピーダンス入力です。SDAは、9番目のクロックパルス時にバスラインをロジックローに強制するオープンドレインを備えています。図7は、標準的なI²Cインタフェースアプリケーションを示しています。通信プロトコルは、標準的なI²C、8ビット通信をサポートしています。MAX4397DA/SAのアドレスは、7ビットのI²Cアドレス指定プロトコルにのみ対応し、10ビット形式には対応していません。

デジタル入力およびインタフェースロジック

I²C対応、2線式インタフェースは、 $V_{IL} = 0.8V$ および $V_{IH} = 2.0V$ として定義されるロジックレベルを備えています。いずれの入力も、遷移が遅いインタフェースに対応するシュミットトリガーバッファを内蔵しています。デジタル入力は、3VのCMOSロジックレベルに対応しています。

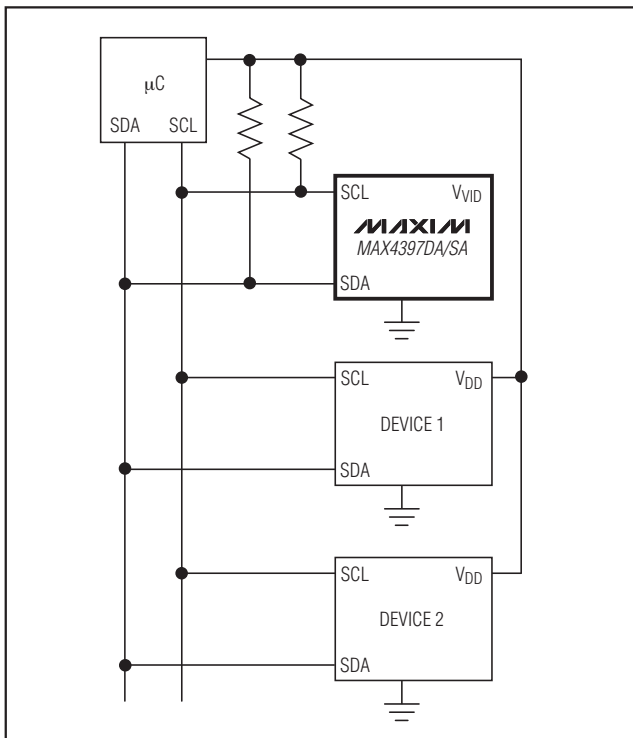


図7. 標準I²Cインタフェースアプリケーション

設定

表2に示すようにMAX4397DA/SAの書き込みおよび読取りアドレスを設定するには、DEV_ADDRをグラウンドに接続してください。

表2. スレーブアドレスの設定

ADDRESS PIN STATE	WRITE ADDRESS	READ ADDRESS
VVID	96h	97h
GNDVID	94h	95h

データレジスタの書き込みおよび読取り

レジスタ00h~0Dhに書き込んで、SCARTビデオおよびオーディオ切換えを設定してください。また、レジスタ00h~0Ehの読取りも可能で、設定後にデータを読み戻すことができ、システムのデバッグが容易になります。ステータスレジスタは読取り専用で、アドレス0Ehから読み取ることができます。レジスタの設定情報については、表3~12を参照してください。

アプリケーション情報

SCARTコネクタのホットプラグ

MAX4397DA/SAはすべてのSCART入力/出力に高ESD保護を備えているため、フローティングシャーシの放電から保護するための外付け過渡電圧抑制(TVS)デバイスは不要です。一部のセットトップボックスには、シャーシがグラウンドに未接続というフローティングシャーシ問題があります。この場合、シャーシは最大500Vまで帯電するおそれがあります。SCARTケーブルがSCARTコネクタに接続されている場合は、帯電したシャーシは信号端子を通じて放電する可能性があります。等価回路は、0.1Ω以下の抵抗を通じて信号端子と接続された311Vまで充電された2200pFのコンデンサです。このような放電が発生する場合は、MAX4397DA/SAがPCBに半田付けされています。このため、電流スパイクはESD保護ダイオードを通り、大容量および低ESRの電源バイパスコンデンサによって吸収されます。

ケーブル放電時にMAX4397DA/SAを過電圧からより有効に保護するには、SCARTコネクタとの間の全入力/出力と直列に75Ω抵抗を追加してください。±15kV保護が必要な過酷な環境用に、シングルおよびクワッド高速オペアンプのMAX4385EおよびMAX4386Eは、ビデオ入出力に業界初の±15kV ESD保護を備えています。

デュアルSCARTコネクタ用オーディオ/ビデオスイッチ

電源およびバイパス

MAX4397DA/SAは各1個の5Vおよび12V電源動作が特長で、負電源は不要です。+12V電源のV₁₂はSCART切換え機能用の電源です。0.1μFのセラミックコンデンサと並列の10μFコンデンサで、できる限り端子V₁₂に近接してすべてのバイパスコンデンサを配置してください。すべてのV_{AUD}端子をともに+5Vに接続して、0.47μFの低ESRセラミックコンデンサと並列の10μFの電解コンデンサでオーディオグランドにバイパスしてください。0.1μFコンデンサで各V_{AUD}端子をオーディオグランドにバイパスしてください。0.1μFのセラミックコンデンサと並列の10μFの電解コンデンサでAUD_BIASをオーディオグランドにバイパスしてください。

0.1μFのセラミックコンデンサでV_{DIG}をデジタルグランドにバイパスしてください。0.1μFのセラミックコンデンサで各V_{VID}をビデオグランドにバイパスして

ください。200nHのフェライトビーズと直列のV_{VID}を+5V電源に接続してください。

レイアウトおよびグラウンディング

性能を最適化するには、ビデオ信号経路に、制御されたインピーダンスの配線を使用し、MAX4397DA/SAに近接して入力終端抵抗と出力逆終端抵抗を配置してください。高速データラインと並列にビデオ配線を配線しないでください。

MAX4397DA/SAは、ビデオ、オーディオ、およびデジタル電源別に独立したグランド接続を備えています。性能を最適化するには、グラウンドリータンごとに個別のグランドプレーンを使用し、シングルポイントにおいて3つの全グランドプレーンを接続してください。実証済みの回路ボードのレイアウト例については、MAX4397DA/SAの評価キットを参照してください。

表3. 書込みモードのデータ形式

REGISTER ADDRESS (HEXADECIMAL)	BIT 7	BIT 6	BIT 5	BIT 4	BIT 3	BIT 2	BIT 1	BIT 0
00h	TV volume bypass	ZCD	TV volume control					TV audio output mute
01h	VCR volume control		Not used	Not used	VCR audio selection		TV audio selection	
02h	Not used							
03h	Not used							
04h	Not used							
05h	Not used							
06h	TV_R/C_IN clamp	RGB gain		TV G and B video switch		TV video switch		
07h	Not used	RF_CVBS_OUT switch	TV_Y/CVBS_OUT switch	TV fast blank (fast switching)		TV_R/C_OUT ground	Set function TV	
08h	VCR_R/C_IN clamp	Not used	Not used	Not used	ENC_R/C_IN clamp	VCR video switch		
09h	Not used	Not used	Not used	Not used	Not used	VCR_R/C_OUT ground	Set function VCR	
0Ah	Not used							
0Bh	Not used							
0Ch	Not used							
0Dh	VCR_Y/CVBS_OUT enable	VCR_R/C_OUT enable	TV_R/C_OUT enable	TV_G_OUT enable	TV_B_OUT enable	TV_Y/CVBS_OUT enable	TVOUT_FS enable	RF_CVBS_OUT enable

デュアルSCARTコネクタ用オーディオ/ビデオスイッチ

表4. 読取りモードのデータ形式

REGISTER ADDRESS (HEXADECIMAL)	BIT 7	BIT 6	BIT 5	BIT 4	BIT 3	BIT 2	BIT 1	BIT 0
0Eh	Thermal SHDN	Power-on reset	Not used		VCR slow switch input		TV slow switch input	

表5. レジスタ00h : TVオーディオ制御

DESCRIPTION	BIT								COMMENTS
	7	6	5	4	3	2	1	0	
TV Audio Mute								0	Off
								1	On (power-on default)
TV Volume Control			0	0	0	0	0		+6dB gain
			0	0	0	0	1		+4dB gain
			0	0	0	1	0		+2dB gain
			0	0	0	1	1		0dB gain (power-on default)
			0	0	1	0	0		-2dB gain
			0	0	1	0	1		-4dB gain
			1	1	1	1	0		-54dB gain
TV Zero-Crossing Detector		0							Off
		1							On (power-on default)
TV Volume Bypass	0								TV audio passes through volume control (power-on default)
	1								TV audio bypasses volume control

表6. レジスタ01h : TV/VCRオーディオ制御

DESCRIPTION	BIT								COMMENTS
	7	6	5	4	3	2	1	0	
Input Source for TV Audio							0	0	Encoder audio
							0	1	VCR audio
							1	0	TV audio
							1	1	Mute (power-on default)
Input Source for VCR Audio					0	0			Encoder audio
					0	1			VCR audio
					1	0			TV audio
					1	1			Mute (power-on default)
VCR Volume Control	0	0							0dB gain (power-on default)
	0	1							+6dB gain
	1	0							-6dB gain
	1	1							0dB gain

デュアルSCARTコネクタ用オーディオ/ビデオスイッチ

表7. レジスタ06h : TVビデオ入力制御

DESCRIPTION	BIT								COMMENTS	
	7	6	5	4	3	2	1	0		
Input Sources for TV Video									TV_Y/CVBS_OUT	TV_R/C_OUT
						0	0	0	ENC_Y/CVBS_IN	ENC_R/C_IN
						0	0	1	ENC_Y_IN	ENC_C_IN
						0	1	0	VCR_Y/CVBS_IN	VCR_R/C_IN
						0	1	1	TV_Y/CVBS_IN	TV_R/C_IN
						1	0	0	Not used	Not used
						1	0	1	Mute	Mute
						1	1	0	Mute	Mute
Input Sources for TV_G_OUT and TV_B_OUT									TV_G_OUT	TV_B_OUT
				0	0				ENC_G_IN	ENC_B_IN
				0	1				VCR_G_IN	VCR_B_IN
				1	0				Mute	Mute
				1	1				Mute (power-on default)	Mute (power-on default)
RGB Gain		0	0						6dB (power-on default)	
		0	1						7dB	
		1	0						5dB	
		1	1						5dB	
TV_R/C_IN Clamp/Bias	0								DC restore clamp active at input (power-on default)	
	1								Chrominance bias applied at input	

デュアルSCARTコネクタ用オーディオ/ビデオスイッチ

MAX4397DA/SA

表8. レジスタ07h : TVビデオ出力制御

DESCRIPTION	BIT								COMMENTS
	7	6	5	4	3	2	1	0	
Set TV Function Switching							0	0	Low (< 2V), internal source (power-on default)
							0	1	Medium (4.5V to 7V), external SCART source with 16:9 aspect ratio
							1	0	High impedance
							1	1	High (> 9.5V), external SCART source with 4:3 aspect ratio
TV_R/C_OUT Ground						0			Normal operation, pulldown on TV_R/C_OUT is off (power-on default)
						1			Ground, pulldown on TV_R/C_OUT is on, the output amplifier driving TV_R/C_OUT is turned off
Fast Blank (Fast Switching)				0	0				0V (power-on default)
				0	1				Same level as ENC_FB_IN
				1	0				Same level as VCR_FB_IN
				1	1				V _{VID}
TV_Y/CVBS_OUT Switch			0						Composite video from the Y/C mixer is output
			1						The TV_Y/CVBS_OUT signal selected in register 06h is output (power-on default)
RF_CVBS_OUT Switch		0							Composite video from the Y/C mixer is output (power-on default)
		1							The TV_Y/CVBS_OUT signal selected in register 06h is output

表9. レジスタ08h : VCRビデオ入力制御

DESCRIPTION	BIT								COMMENTS	
	7	6	5	4	3	2	1	0	VCR_Y/CVBS_OUT	VCR_R/C_OUT
Input Sources for VCR Video						0	0	0	ENC_Y/CVBS_IN	ENC_R/C_IN
						0	0	1	ENC_Y_IN	ENC_C_IN
						0	1	0	VCR_Y/CVBS_IN	VCR_R/C_IN
						0	1	1	TV_Y/CVBS_IN	TV_R/C_IN
						1	0	0	Not used	Not used
						1	0	1	Mute	Mute
						1	1	0	Mute	Mute
						1	1	1	Mute (power-on default)	Mute (power-on default)
VCR_R/C_IN Clamp/Bias	0								DC restore clamp active at input (power-on default)	
	1								Chrominance bias applied at input	
ENC_R/C_IN Clamp/Bias					0				DC restore clamp active at input (power-on default)	
					1				Chrominance bias applied at input	

デュアルSCARTコネクタ用オーディオ/ビデオスイッチ

表10. レジスタ09h : VCRビデオ出力制御

DESCRIPTION	BIT								COMMENTS
	7	6	5	4	3	2	1	0	
Set VCR Function Switching							0	0	Low (< 2V), internal source (power-on default)
							0	1	Medium (4.5V to 7V), external SCART source with 16:9 aspect ratio
							1	0	High impedance
							1	1	High (> 9.5V), external SCART source with 4:3 aspect ratio
VCR_R/C_OUT ground						0			Normal operation, pulldown on VCR_R/C_OUT is off (power-on default)
						1			Ground, pulldown on VCR_R/C_OUT is on, the output amplifier driving VCR_R/C_OUT is turned off

表11. レジスタ0Dh : 出カイナーブル

DESCRIPTION	BIT								COMMENTS
	7	6	5	4	3	2	1	0	
RF_CVBS_OUT								0	Off (power-on default)
								1	On
TVOUT_FS							0		Off (power-on default)
							1		On
TV_Y/CVBS_OUT						0			Off (power-on default)
						1			On
TV_B_OUT					0				Off (power-on default)
					1				On
TV_G_OUT				0					Off (power-on default)
				1					On
TV_R/C_OUT			0						Off (power-on default)
			1						On
VCR_R/C_OUT		0							Off (power-on default)
		1							On
VCR_Y/CVBS_OUT	0								Off (power-on default)
	1								On

デュアルSCARTコネクタ用オーディオ/ビデオスイッチ

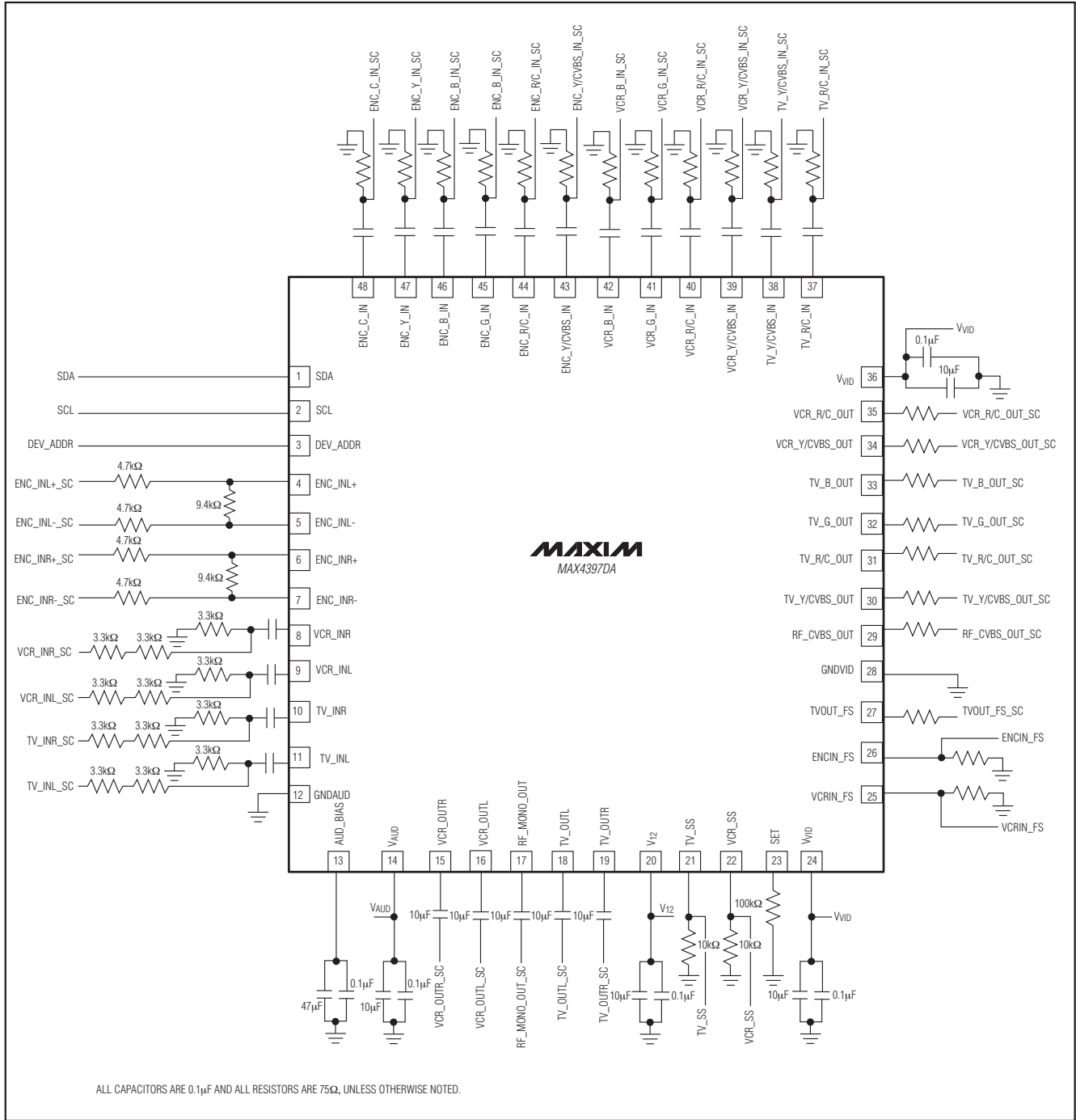
MAX4397DA/SA

表12. レジスタ0Ehのステータス

DESCRIPTION	BIT								COMMENTS
	7	6	5	4	3	2	1	0	
TV Slow Switch Input							0	0	0 to 2V, internal source
							0	1	4.5V to 7V, external source with 16:9 aspect ratio
							1	0	Not used
							1	1	9.5V to 12.6V, external source with 4:3 aspect ratio
VCR Slow Switch Input					0	0			0 to 2V, internal source
					0	1			4.5V to 7V, external source with 16:9 aspect ratio
					1	0			Not used
					1	1			9.5V to 12.6V, external source with 4:3 aspect ratio
Power-On Reset		0							V _{VID} is too low for digital logic to operate
		1							V _{VID} is high enough for digital logic to operate
Thermal Shutdown	0								The part is in thermal shutdown
	1								The temperature is below the TSHD limit

デュアルSCARTコネクタ用オーディオ/ビデオスイッチ

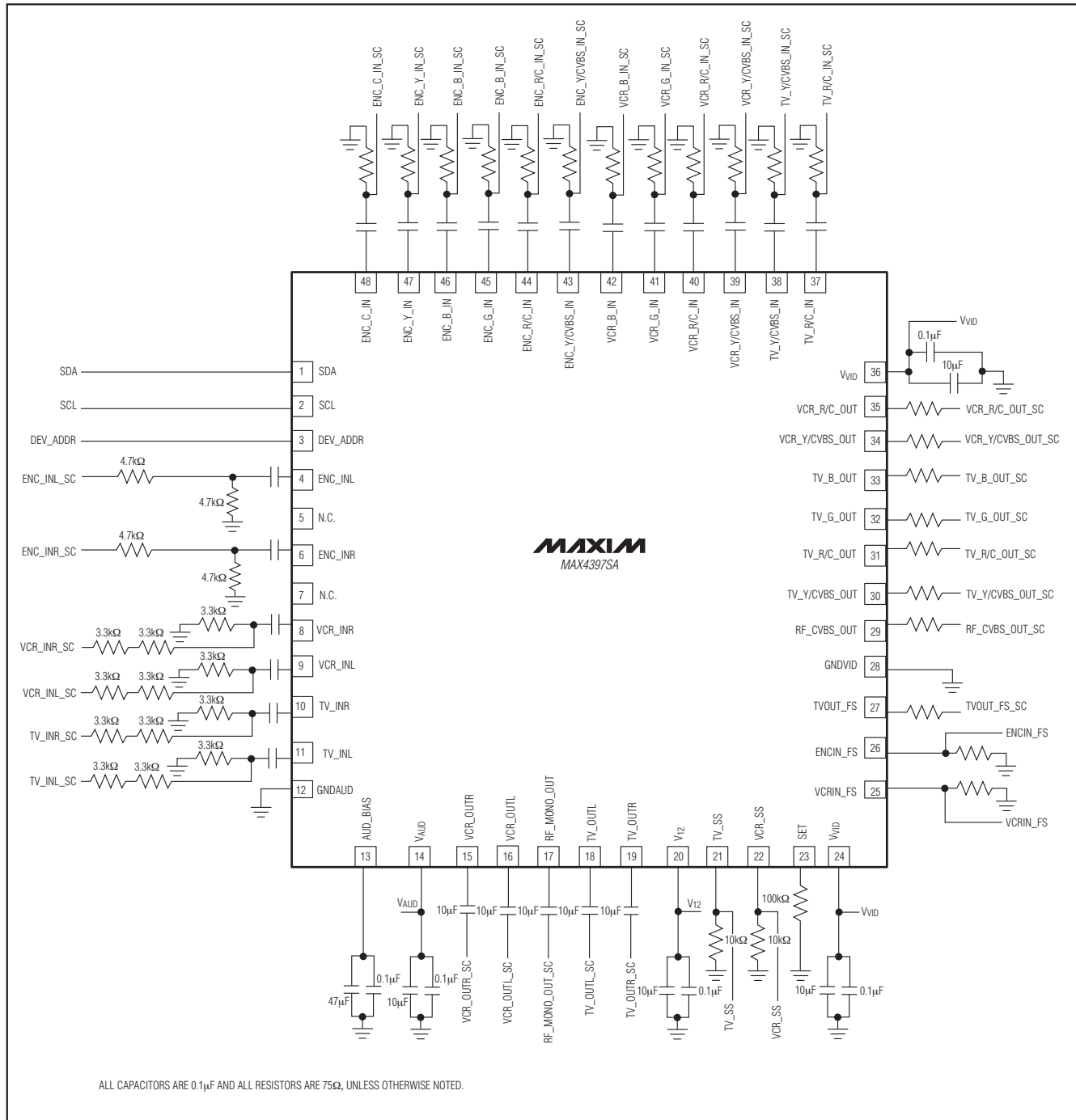
標準動作回路



デュアルSCARTコネクタ用オーディオ/ビデオスイッチ

標準動作回路(続き)

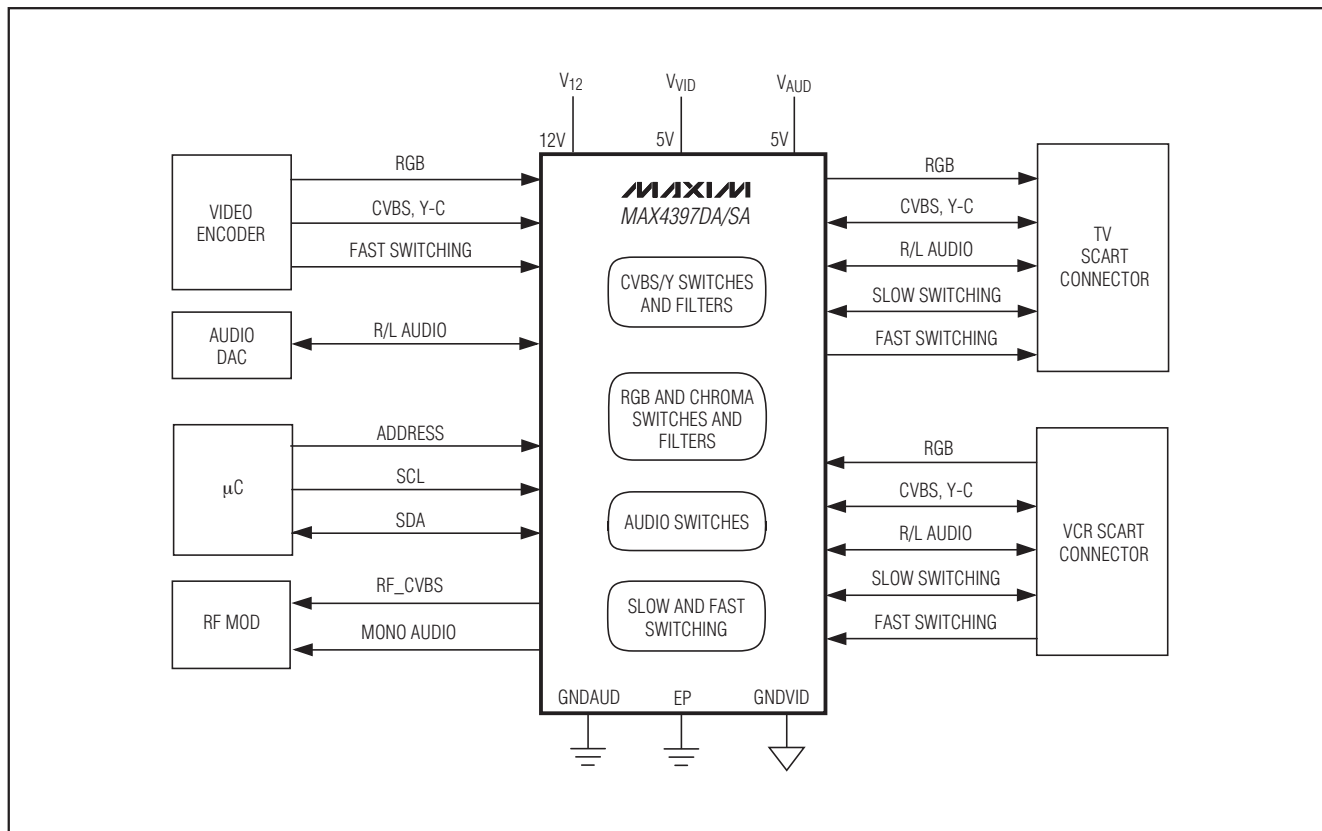
MAX4397DA/SA



デュアルSCARTコネクタ用オーディオ/ビデオスイッチ

MAX4397DA/SA

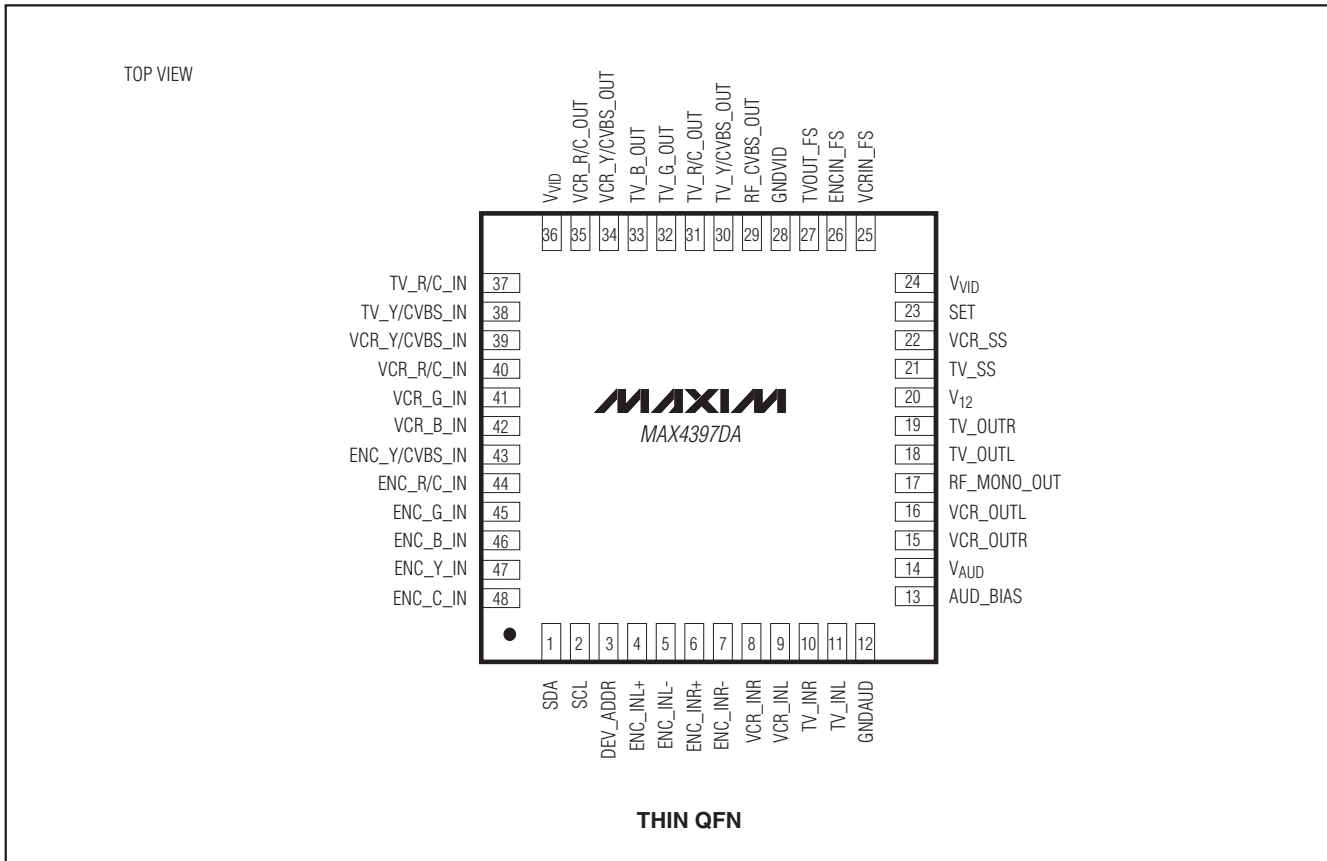
システムブロックダイアグラム



デュアルSCARTコネクタ用オーディオ/ビデオスイッチ

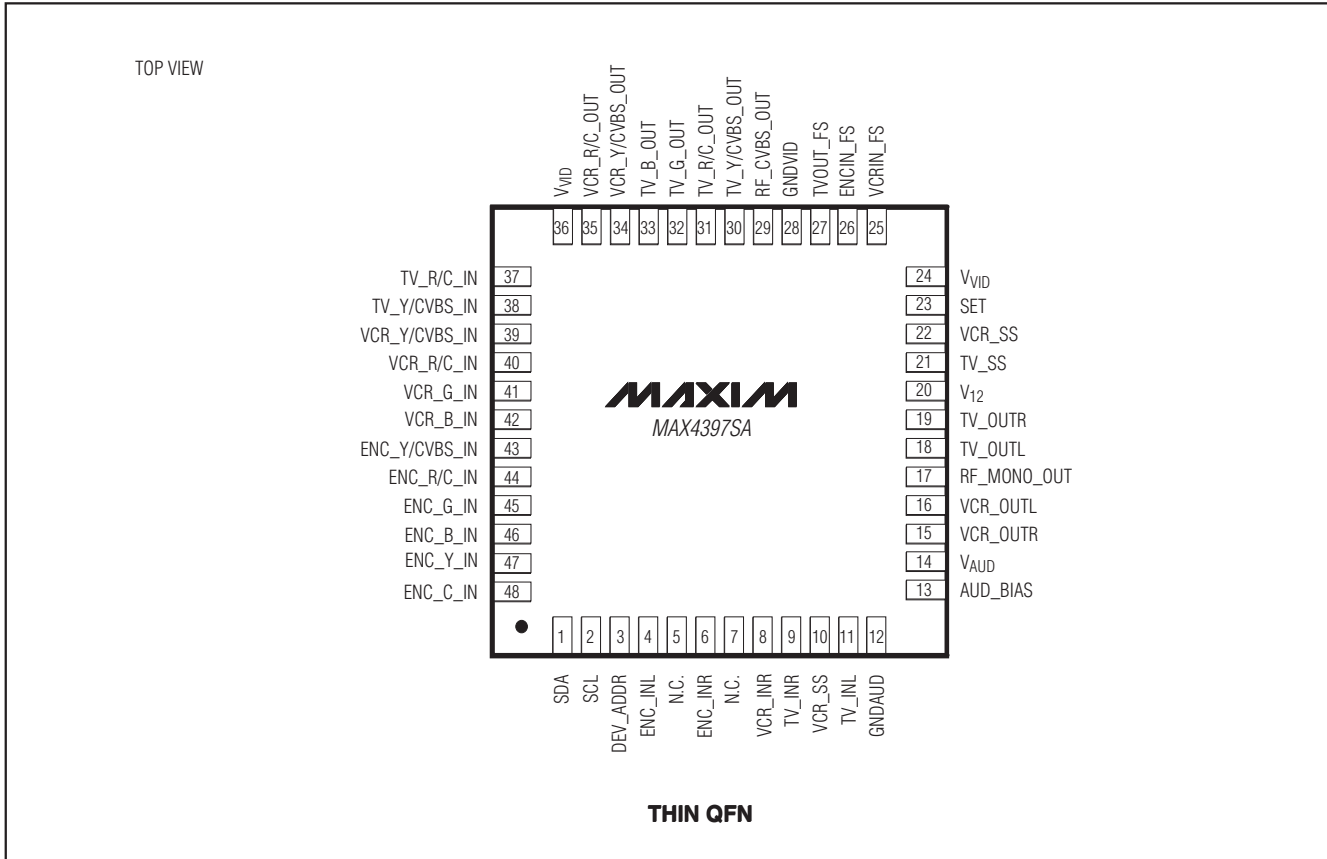
ピン配置

MAX4397DA/SA



デュアルSCARTコネクタ用オーディオ/ビデオスイッチ

ピン配置(続き)



チップ情報

TRANSISTOR COUNT: 13,265

PROCESS: BiCMOS

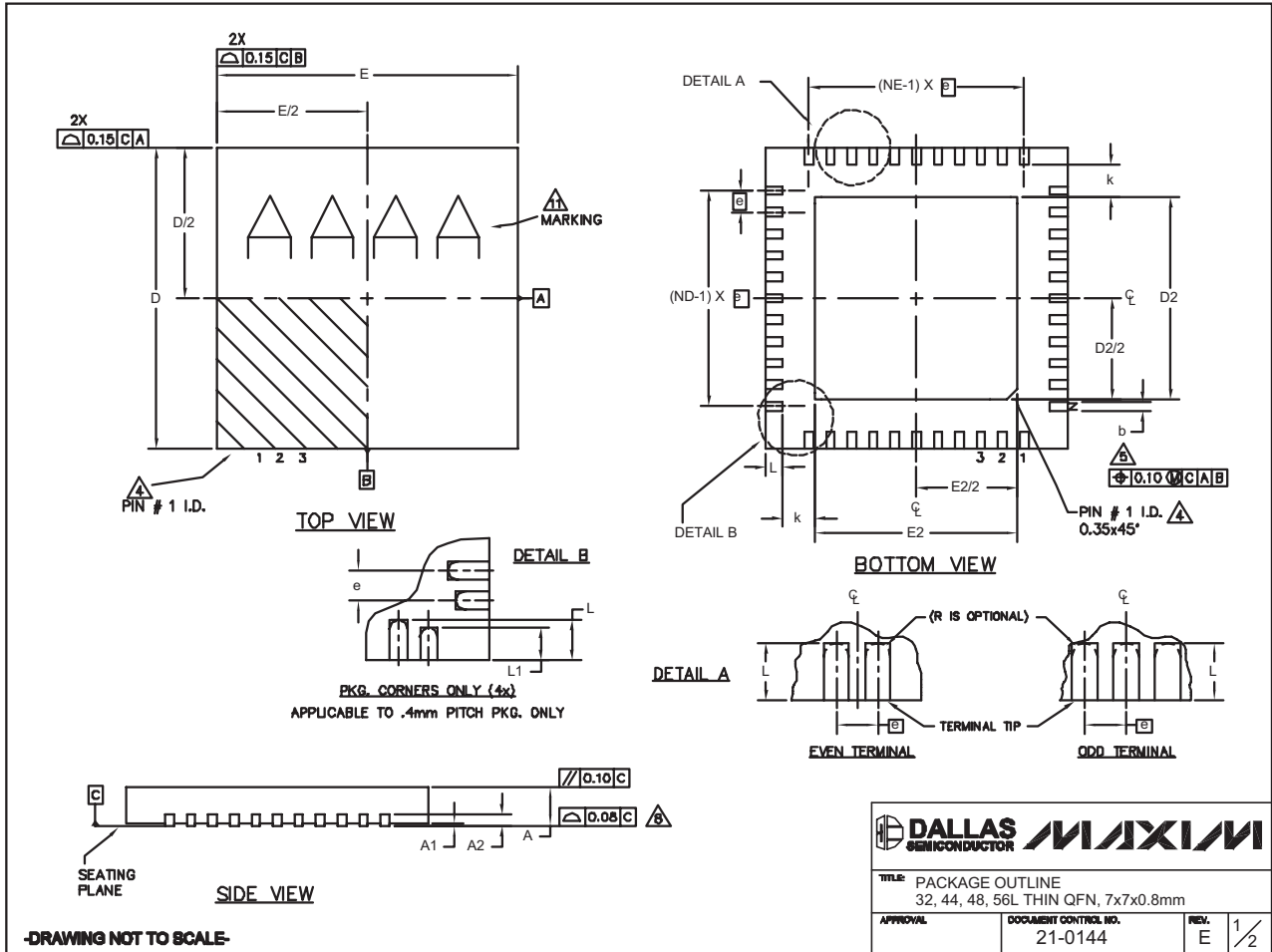
デュアルSCARTコネクタ用オーディオ/ビデオスイッチ

パッケージ

(このデータシートに掲載されているパッケージ仕様は、最新版が反映されているとは限りません。最新のパッケージ情報は、japan.maxim-ic.com/packagesをご参照下さい。)

MAX4397DA/SA

32, 44, 48L QFN.EPS



デュアルSCARTコネクタ用オーディオ/ビデオスイッチ

パッケージ(続き)

(このデータシートに掲載されているパッケージ仕様は、最新版が反映されているとは限りません。最新のパッケージ情報は、japan.maxim-ic.com/packagesをご参照下さい。)

COMMON DIMENSIONS														EXPOSED PAD VARIATIONS												
PKG	32L 7x7			44L 7x7			48L 7x7			CUSTOM PKG. (T4877-1) 48L 7x7			56L 7x7			PKG. CODES	DEPOPULATED LEADS	D2			EZ			JEDEC MO220 REV. C	DOWN BONDS ALLOWED	
	SYMBOL	MIN.	NOM.	MAX.	MIN.	NOM.	MAX.	MIN.	NOM.	MAX.	MIN.	NOM.	MAX.	MIN.	NOM.			MAX.	MIN.	NOM.	MAX.	MIN.	NOM.			MAX.
A	0.70	0.75	0.80	0.70	0.75	0.80	0.70	0.75	0.80	0.70	0.75	0.80	0.70	0.75	0.80	T3277-2	-	4.55	4.70	4.85	4.55	4.70	4.85	-	YES	
A1	0	0.02	0.05	0	0.02	0.05	0	0.02	0.05	0	0.02	0.05	0	0.02	0.05	T3277-3	-	4.55	4.70	4.85	4.55	4.70	4.85	-	NO	
A2	0.20 REF.			0.20 REF.			0.20 REF.			0.20 REF.			0.20 REF.			T4477-2	-	4.55	4.70	4.85	4.55	4.70	4.85	WKKD-1	YES	
b	0.25	0.30	0.35	0.20	0.25	0.30	0.20	0.25	0.30	0.20	0.25	0.30	0.15	0.20	0.25	T4477-3	-	4.55	4.70	4.85	4.55	4.70	4.85	WKKD-1	YES	
D	6.90	7.00	7.10	6.90	7.00	7.10	6.90	7.00	7.10	6.90	7.00	7.10	6.90	7.00	7.10	T4877-1**	13,24,37,48	4.20	4.30	4.40	4.20	4.30	4.40	-	NO	
E	6.90	7.00	7.10	6.90	7.00	7.10	6.90	7.00	7.10	6.90	7.00	7.10	6.90	7.00	7.10	T4877-3	-	4.95	5.10	5.25	4.95	5.10	5.25	-	YES	
e	0.65 BSC.			0.50 BSC.			0.50 BSC.			0.50 BSC.			0.40 BSC.			T4877-4	-	5.45	5.60	5.63	5.45	5.60	5.63	-	YES	
k	0.25	-	-	0.25	-	-	0.25	-	-	0.25	-	-	0.25	0.35	0.45	T4877-5	-	2.40	2.50	2.60	2.40	2.50	2.60	-	NO	
L	0.45	0.55	0.65	0.45	0.55	0.65	0.30	0.40	0.50	0.45	0.55	0.65	0.40	0.50	0.60	T4877-6	-	5.45	5.60	5.63	5.45	5.60	5.63	-	NO	
L1	-	-	-	-	-	-	-	-	-	-	-	-	0.30	0.40	0.50	T4877-7	-	4.95	5.10	5.25	4.95	5.10	5.25	-	YES	
N	32			44			48			44			56			T5677-1	-	5.20	5.30	5.40	5.20	5.30	5.40	-	YES	
ND	8			11			12			10			14													
NE	8			11			12			12			14													

** NOTE: T4877-1 IS A CUSTOM 48L PKG. WITH 4 LEADS DEPOPULATED. TOTAL NUMBER OF LEADS ARE 44.

NOTES:

- DIMENSIONING & TOLERANCING CONFORM TO ASME Y14.5M-1994.
- ALL DIMENSIONS ARE IN MILLIMETERS. ANGLES ARE IN DEGREES.
- N IS THE TOTAL NUMBER OF TERMINALS.
- THE TERMINAL #1 IDENTIFIER AND TERMINAL NUMBERING CONVENTION SHALL CONFORM TO JESD 95-1 SPP-012. DETAILS OF TERMINAL #1 IDENTIFIER ARE OPTIONAL, BUT MUST BE LOCATED WITHIN THE ZONE INDICATED. THE TERMINAL #1 IDENTIFIER MAY BE EITHER A MOLD OR MARKED FEATURE.
- DIMENSION b APPLIES TO METALLIZED TERMINAL AND IS MEASURED BETWEEN 0.25 mm AND 0.30 mm FROM TERMINAL TIP.
- ND AND NE REFER TO THE NUMBER OF TERMINALS ON EACH D AND E SIDE RESPECTIVELY.
- DEPOPULATION IS POSSIBLE IN A SYMMETRICAL FASHION.
- COPLANARITY APPLIES TO THE EXPOSED HEAT SINK SLUG AS WELL AS THE TERMINALS.
- DRAWING CONFORMS TO JEDEC MO220 EXCEPT THE EXPOSED PAD DIMENSIONS OF T4877-1/-3/-4/-5/-6 & T5677-1.
- WARPAGE SHALL NOT EXCEED 0.10 mm.
- MARKING IS FOR PACKAGE ORIENTATION REFERENCE ONLY
- NUMBER OF LEADS SHOWN ARE FOR REFERENCE ONLY

-DRAWING NOT TO SCALE-

TITLE PACKAGE OUTLINE 32, 44, 48, 56L THIN QFN, 7x7x0.8mm	
APPROVAL	DOCUMENT CONTROL NO. 21-0144
REV. E	2/2

マキシム・ジャパン株式会社

〒169-0051東京都新宿区西早稲田3-30-16(ホリゾン1ビル)
TEL. (03)3232-6141 FAX. (03)3232-6149

マキシムは完全にマキシム製品に組み込まれた回路以外の回路の使用について一切責任を負いかねます。回路特許ライセンスは明言されていません。マキシムは随時予告なく回路及び仕様を変更する権利を留保します。

30 Maxim Integrated Products, 120 San Gabriel Drive, Sunnyvale, CA 94086 408-737-7600

© 2006 Maxim Integrated Products, Inc. All rights reserved. MAXIM is a registered trademark of Maxim Integrated Products, Inc.