

MAX4213評価キット

概要

MAX4213評価キット(EVキット)は、MAX4213レイルトゥレイル®出力の高速単一電源アンプの評価作業を容易にします。このEVキットは、MAX4213を非反転ユニティゲイン構成で動作させます(単一電源又はデュアル電源モード)。

この評価キットは、高速、レイルトゥレイルバッファのMAX4215も評価できます。無料サンプルをオーダーして下さい。

部品リスト

名称	数量	説明
U1	1	MAX4213ESA
C1, C2	2	0.1 μ F、10%セラミックコンデンサ
C3, C4	2	10 μ F、10V、20%タンタルコンデンサ AVX TAJB106M010又は Sprague 293D106X0010B
R1, R2	2	49.9、1%抵抗
R3	0	短絡(PCトレース)
Rf	1	24、5%抵抗
Rg	0	オープン
IN, OUT	2	SMAコネクタ
None	1	MAX4213 EVキットPCボード
None	1	MAX4213データシート

部品メーカー

SUPPLIER*	PHONE	FAX
AVX	(803) 946-0690	(803) 626-3123
Sprague	(603) 224-1961	(603) 224-1430

*Please indicate that you are using the MAX4213 when contacting these component suppliers.

レイルトゥレイルは日本モトローラの登録商標です。

特長

- ◆ -3dB帯域幅：300MHz
- ◆ スルーレート：600V/ μ s
- ◆ 電源：3.3V/5V単一
- ◆ 出力：レイルトゥレイル
- ◆ 完全実装、試験済み

型番

PART	TEMP. RANGE	BOARD TYPE
MAX4213EVKIT-SO	-40°C to +85°C	Surface Mount

Note: To evaluate the MAX4215, request a MAX4215ESA free sample.

クイックスタート

MAX4213EVキットは、完全実装済みで試験済みです。以下の手順でボードの動作を確認してください。尚、全ての接続が完了するまでは電源を入れないでください。

- 1) 単一電源動作の場合は、+5V電源をVCCパッドに接続します。電源グランドはVEE及びGNDパッドに接続します。
- 2) JU1のピン1とピン2の間にシャントがあることを確認します。
- 3) 出力OUTをオシロスコープに接続します。
- 4) 電源を入れ、INと表示されたSMAコネクタに+0.5V~+2.75Vの信号を印加します。
- 5) オシロスコープで出力信号を確認します。

注：50 終端のオシロスコープ入力を使用している場合、出力振幅は入力の半分になります。これは49.9 の逆終端抵抗(R1)及びオシロスコープの入力終端で形成される分圧器のためです。

MAX4213評価キット

詳細

電源電圧

MAX4213EVキットは、単一又はデュアル電源モードで使用できます。負電源フィルタコンデンサC1及びC3は、単一電源設計では必要ありません。

イネーブル制御

MAX4213は、出力をイネーブル又はディセーブルするためのイネーブルピン(EN)を備えています。表1に、イネーブル/ディセーブル制御ジャンパJU1の接続を示します。JU1のシャントを完全に取り外して外部コントローラをENパッドに接続すると、外部制御を使用できます。ENは、TTL/CMOSロジックレベル入力です。

表1. ジャンパJU1の機能

シャントの位置	イネーブルピン	MAX4213の出力
1及び2	V _{CC} に接続	イネーブル
2及び3	GNDに接続	ディセーブル

イネーブルのロジックロー入力電流

ある種の条件下では、ロジックロー入力電流が増加します。MAX4213 EVキットは、ロジックロー入力電流を制限するための抵抗位置(R3)を提供しています。抵抗値として、10k をお勧めします。R3は、通常パッドとパッドの間のトレースで短絡されています。抵抗を取り付ける前に、この短絡トレースを切断してください。詳細については、MAX4212/MAX4213/MAX4216/MAX4218/MAX4220のデータシートの「イネーブル入力及び出力のディセーブル」の項を参照してください。

レイアウト上の考慮

MAX4213EVキットのレイアウトは、高速信号及び低歪み用に最適化されており、特に接地、電源バイパス及び信号経路のレイアウトに注意が払われています。小型で表面実装されたセラミックバイパスコンデンサ(C1及びC2)が、MAX4213の電源ピンにできるだけ近い所に配置されています。MAX4213の周囲及び直下のグランドプレーンは、浮遊容量を低減するために除去されています。反転入力ピンでの容量は、入力及びフィードバックトレースの長さと同幅を減少させ、0805サイズの表面実装フィードバック抵抗及び利得設定抵抗を使用することによって最小限に抑えられています。

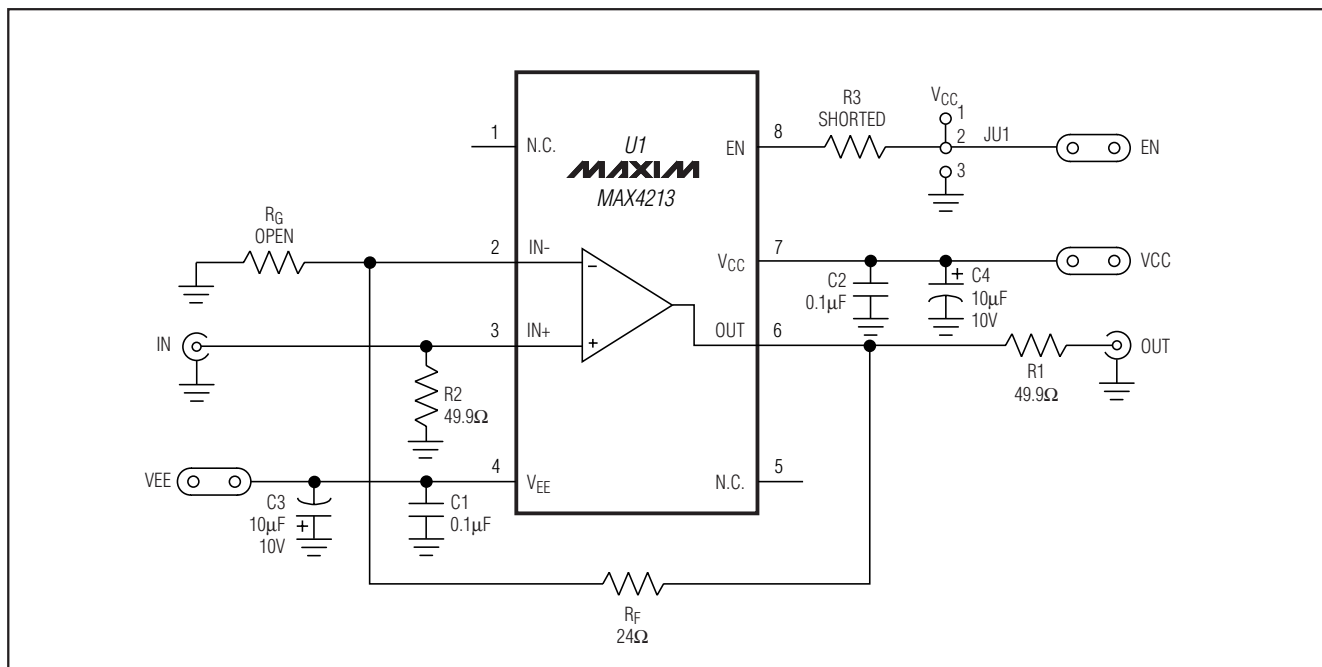


図1. MAX4213EVキットの回路図

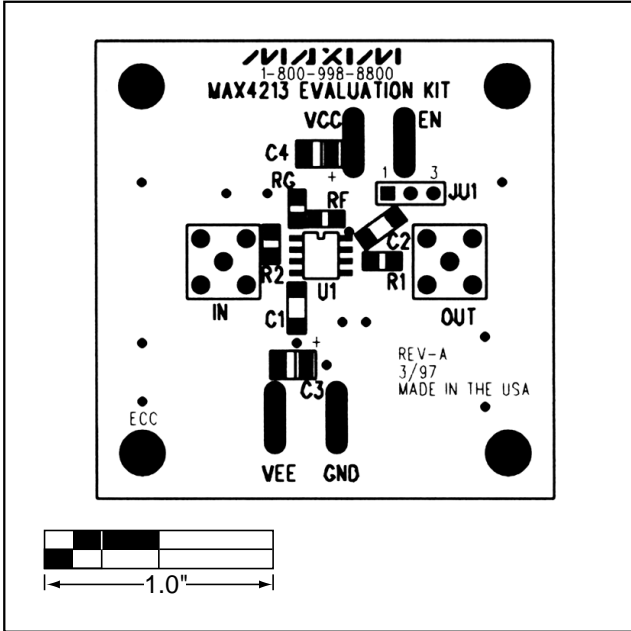


図2. MAX4213EVキットの部品配置図(部品面側)

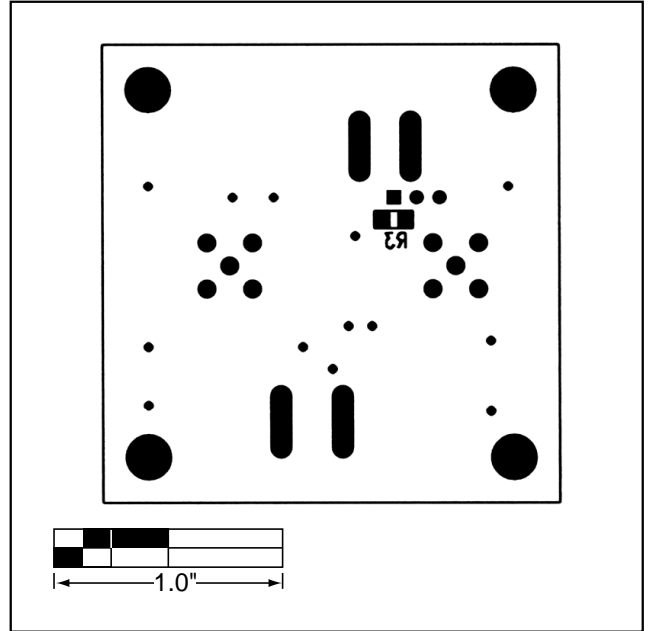


図3. MAX4213EVキットの部品配置図(ハンダ面側)

MAX4213評価キット

Evaluates: MAX4213/MAX4215

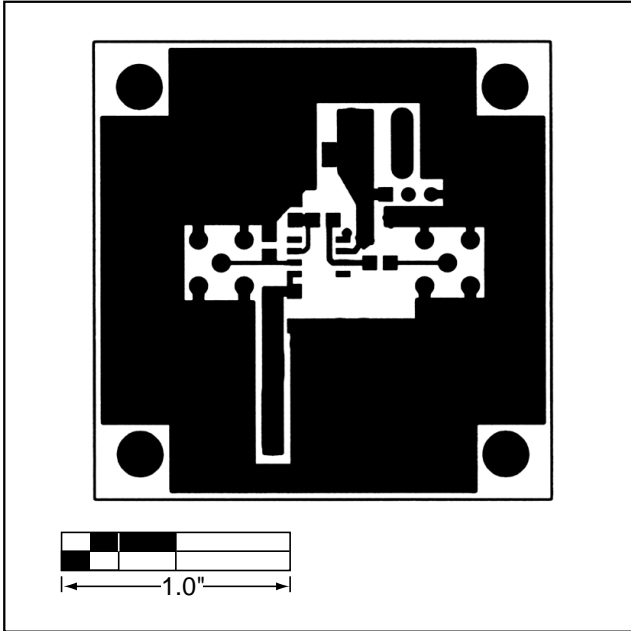


図4. MAX4213EVキットのPCボードレイアウト (部品面側)

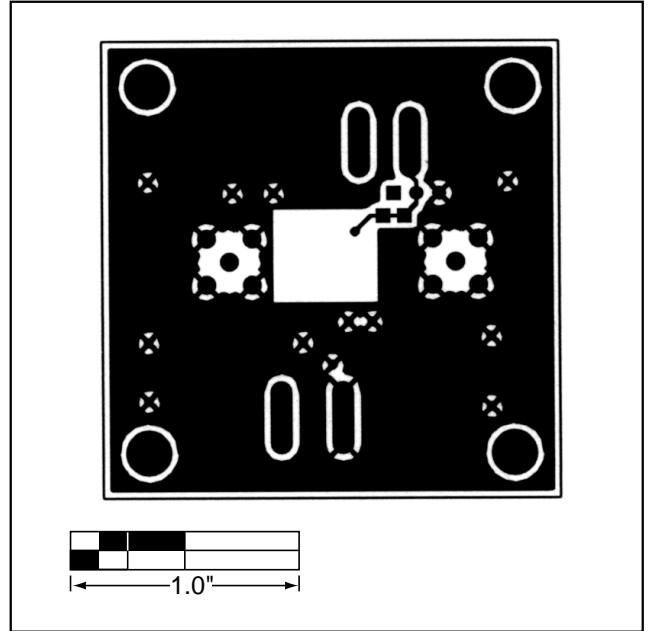


図5. MAX4213EVキットのPCボードレイアウト (ハンダ面側)

販売代理店

マキシム・ジャパン株式会社

〒169-0051 東京都新宿区西早稲田3-30-16(ホリゾン1ビル)
TEL. (03)3232-6141 FAX. (03)3232-6149

マキシム社では全体がマキシム社製品で実現されている回路以外の回路の使用については責任を持ちません。回路特許ライセンスは明言されていません。マキシム社は随時予告なしに回路及び仕様を変更する権利を保留します。

4 _____ **Maxim Integrated Products, 120 San Gabriel Drive, Sunnyvale, CA 94086 (408) 737-7600**