

MAX4201評価キット

概要

MAX4201評価キット(EVキット)は、超高速、低電力、低ノイズ、オープンループバッファのMAX4201の評価を容易にします。このEVキットの回路は非反転ユニティゲイン構成でMAX4201を評価できます。EVキットには、試験機器に接続できるように、RF式のコネクタ(SMA)及び50Ω 終端抵抗が含まれています。

このEVキットはMAX4200及びMAX4202の評価にも使用できます(無料サンプルに関しては、マキシム社までお問合せください)。尚、MAX4201には50Ω の内部出力終端抵抗が、MAX4202には75Ω の内部出力終端抵抗が含まれていますが、MAX4200には内部出力終端抵抗はありません(詳細についてはMAX4200~MAX4205データシートを参照してください)。

部品リスト

DESIGNATION	QTY	DESCRIPTION
C1, C3	2	10μF, 10V, 20% tantalum capacitors AVX TAJB106M010 or Sprague 293D106X0010B
C2, C4	2	0.1μF, 10% ceramic capacitors
IN, OUT	2	SMA connectors
R1	1	49.9Ω, 1% resistor
R2	1	0Ω resistor
U1	1	MAX4201ESA
None	1	MAX4201 PC board
None	1	MAX4200-MAX4205 data sheet

部品メーカー

SUPPLIER	PHONE	FAX
AVX	(803) 946-0690	(803) 626-3123
SPRAGUE	(603) 224-1961	(603) 224-1430

Note: Please indicate that you are using the MAX4201 when contacting these component suppliers.

特長

- ◆ -3dB帯域幅：780MHz
- ◆ 0.1dB利得平坦性：280MHz
- ◆ 電圧ノイズ密度：2.1nV/√Hz
- ◆ 電流ノイズ密度：0.8pA/√Hz
- ◆ スルーレート：4200V/μs
- ◆ 優れた容量性負荷駆動能力
- ◆ 完全実装済み、試験済みの表面実装ボード

型番

PART	TEMP. RANGE	IC PACKAGE
MAX4201EVKIT	-40°C to +85°C	8 SO

クイックスタート

MAX4201 EVキットは完全実装済みで試験済みです。以下の手順でボードの動作を確認してください。尚、全ての接続が完了するまでは電源を入れないでください。

- 1) この回路には±4.0V~±5.5Vの電源電圧が必要です。評価時は、+5V電源をパッドV_{CC}に、-5V電源をパッドV_{EE}に接続します。電源グランドはGNDと捺印したパッドに接続します。
- 2) 終端処理された50Ω ケーブルで出力OUTをオシロスコープに接続します。
- 3) 電源を入れ、±3.3V(max)の信号をSMAコネクタIN+に印加します。
- 4) オシロスコープで出力信号を確認します。(注：50Ω 終端オシロスコープ入力を使用している場合は、オシロスコープに表示される出力の大きさが、入力の半分になります。これは、内部50Ω 逆終端抵抗とオシロスコープ入力終端インピーダンスによって分圧器が形成されるためです。)

MAX4201評価キット

Evaluates: MAX4200/MAX4201/MAX4202

詳細

レイアウト上の考慮

MAX4201 EVキットのレイアウトは高速信号及び低歪み用に最適化されており、特に接地、電源バイパス及び信号経路のレイアウトに注意が払われています。小型で表面実装されたセラミックバイパスコンデンサ

(C2、C4)はMAX4201の電源ピンにできるだけ近い所に配置されています。信号リターン経路へのインダクタンスを最小にするため、ICの下側は連続グランドプレーンになっています。

MAX4200を使用する時は、適切な終端抵抗でR2を置き換えてください。

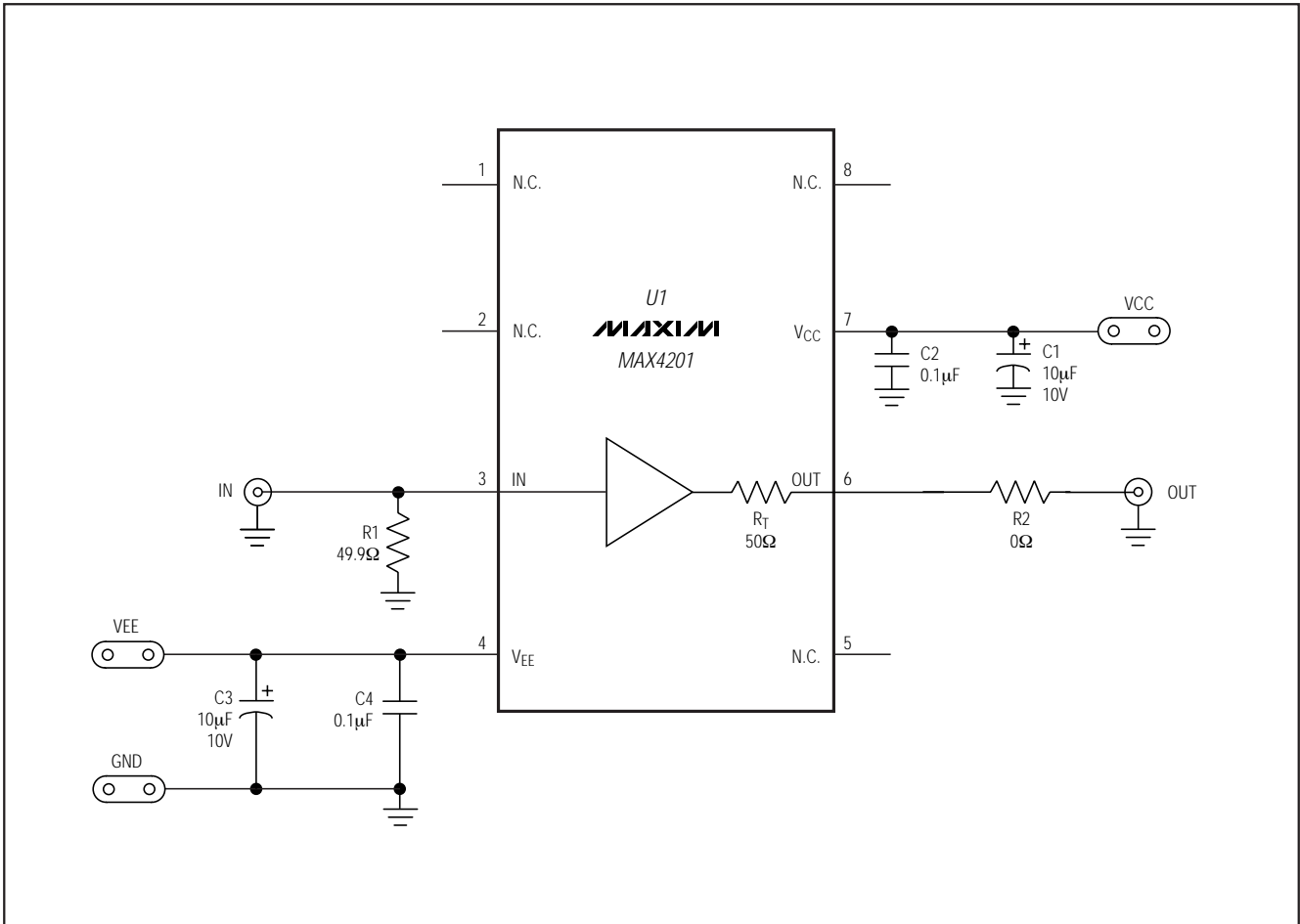


図1. MAX4201 EVキットの回路図

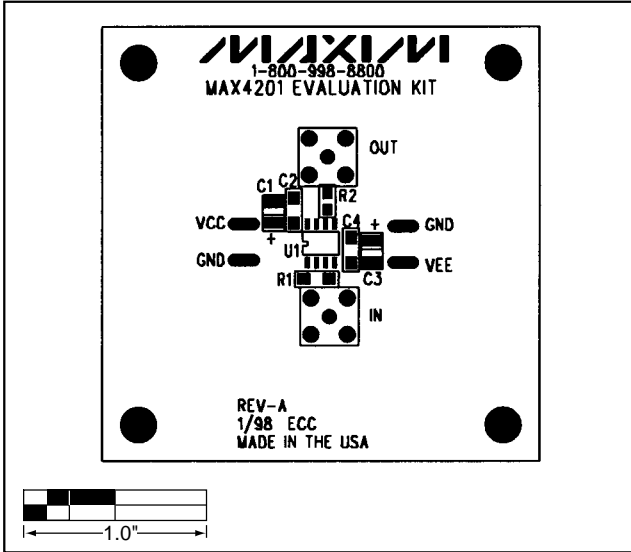


図2. MAX4201 EVキットの部品配置図

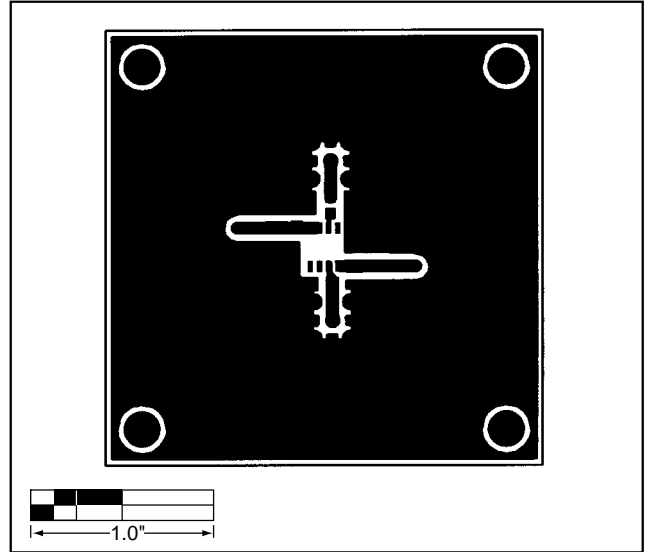


図3. MAX4201 EVキットのPCボードレイアウト (部品面側)

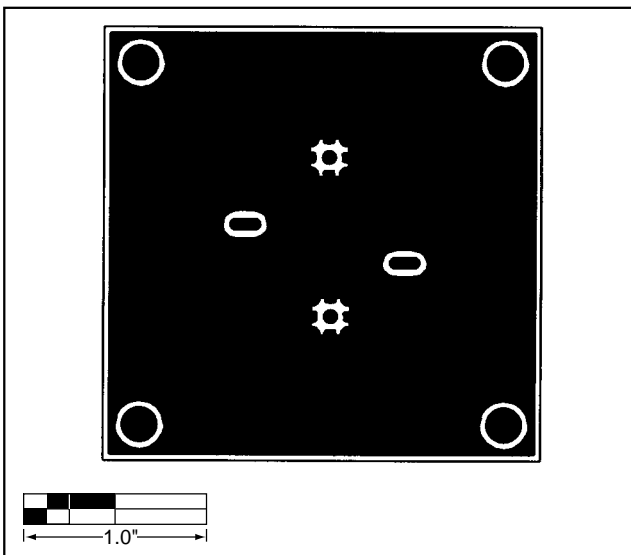


図4. MAX4201 EVキットのPCボードレイアウト (ハンダ面側)

MAX4201評価キット

Evaluates: MAX4200/MAX4201/MAX4202

NOTES

販売代理店

マキシム・ジャパン株式会社

〒169-0051 東京都新宿区西早稲田3-30-16(ホリゾン1ビル)
TEL. (03)3232-6141 FAX. (03)3232-6149

マキシム社では全体がマキシム社製品で実現されている回路以外の回路の使用については責任を持ちません。回路特許ライセンスは明言されていません。マキシム社は随時予告なしに回路及び仕様を変更する権利を保留します。

4 _____ Maxim Integrated Products, 120 San Gabriel Drive, Sunnyvale, CA 94086 408-737-7600

© 1998 Maxim Integrated Products

MAXIM is a registered trademark of Maxim Integrated Products.