

10.7Gbpsのレーザダイオードドライバ

概要

MAX3930/MAX3931/MAX3932は、最高10.7Gbpsのデータレートでレーザダイオードを直接変調するよう設計されたレーザダイオードドライバです。これらの製品は可変レーザバイアス及び変調電流を提供し、マキシム社独自の第二世代SiGeプロセス技術を導入しています。

MAX3930は、差動CMLクロック信号及びデータ入力信号を受け付け、50Ωの内蔵終端レジスタを備えています。又、標準(20%~80%)の25ps立上がり時間で1mA~100mAのレーザバイアス電流及び20mA~100mAの変調電流を供給します。クロック信号が使用可能な場合は、入力データリタイミングラッチを使用して入力パターン依存ジッタを除去できます。

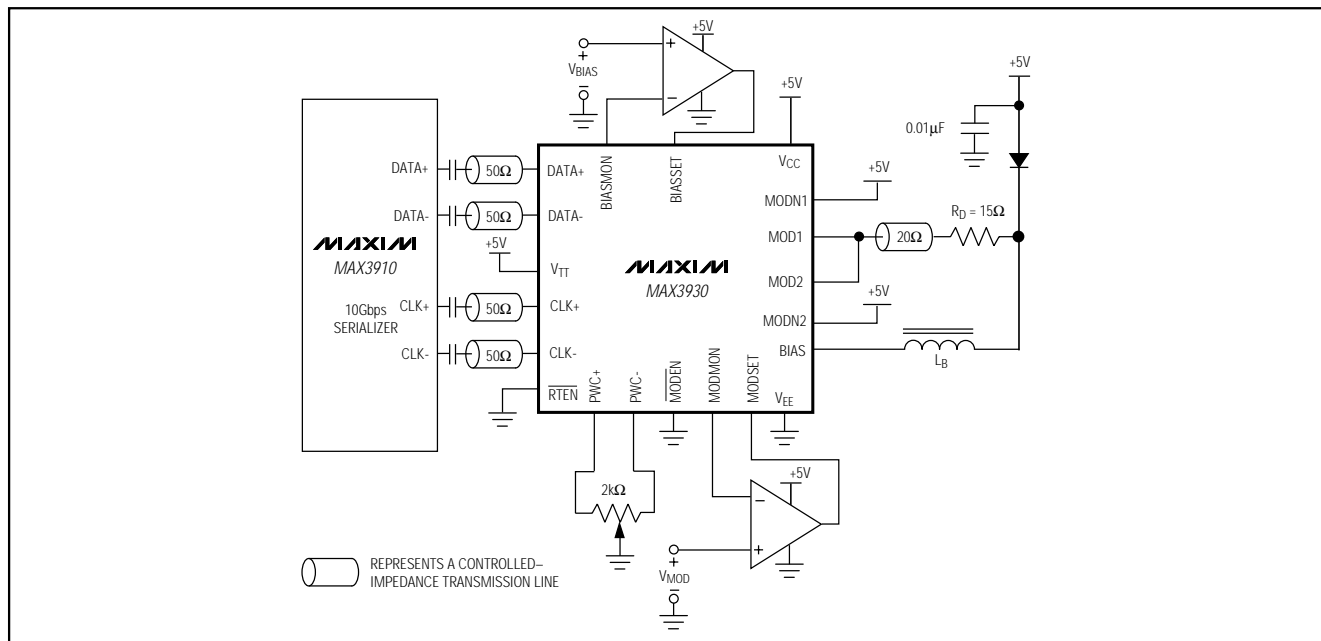
MAX3931/MAX3932は、MAX3930に対してパッド配置を置換えたものです。MAX3931はチップ上に直列ダンピング抵抗 R_D が備わっています。

MAX3930/MAX3931/MAX3932には可変パルス幅制御回路も備わっており、レーザパルス幅歪みを最小限に抑えます。

アプリケーション

SONET OC-192及びSDH STM-64伝送システム
最高10.7Gbpsの光トランスミッタ
区 분리ジェネレータ

標準アプリケーション回路



†米国特許番号5,883,910により保護されています。

特長

- ◆ 電源：+5V又は-5.2V単一
- ◆ 消費電流：108mA
- ◆ データレート：10.7Gbps(max)
- ◆ 内蔵入力終端レジスタ：50Ω
- ◆ プログラブル変調電流：100mA(max)
- ◆ プログラブルレーザバイアス電流：100mA(max)
- ◆ 立上がり時間：25ps(MAX3930/MAX3932)
- ◆ 可変パルス幅制御
- ◆ 選択可能データリタイミングラッチ
- ◆ ESD保護
- ◆ 内部直列ダンピング抵抗(MAX3931)

型番

| PART | TEMP. RANGE | PIN-PACKAGE |
|------------|----------------|-------------|
| MAX3930E/D | -40°C to +85°C | Dice |
| MAX3931E/D | -40°C to +85°C | Dice |
| MAX3932E/D | -40°C to +85°C | Dice |
| MAX3932E/W | -40°C to +85°C | Wafer |

注記：チップは-40 ~ +120 の接合部温度(T_J)範囲で動作するよう設計されていますが、 $T_A = +25$ でのみ試験され、保証されています。

MAX3930/MAX3931/MAX3932†

10.7Gbpsのレーザダイオードドライバ

MAX3930/MAX3931/MAX3932

ABSOLUTE MAXIMUM RATINGS

Supply Voltage ($V_{CC} - V_{EE}$)-0.5V to +6.0V
 DATA+, DATA-, CLK+,
 CLK-($V_{TT} - 1.2V$) to the lower of
 ($V_{TT} + 1.2V$) or ($V_{CC} + 0.5V$)
 \overline{MODEN} , \overline{RTEN} , V_{TT} , $\overline{BIASMON}$, \overline{MODMON} ,
 $\overline{PWC+}$, and $\overline{PWC-}$ ($V_{EE} - 0.5V$) to ($V_{CC} + 0.5V$)

MODSET and BIASSET($V_{EE} - 0.5V$) to ($V_{EE} + 1.5V$)
 Storage Temperature Range-55°C to +150°C
 Operating Junction Temperature-55°C to +150°C
 Processing Temperature (die)+400°C

Stresses beyond those listed under "Absolute Maximum Ratings" may cause permanent damage to the device. These are stress ratings only, and functional operation of the device at these or any other conditions beyond those indicated in the operational sections of the specifications is not implied. Exposure to absolute maximum rating conditions for extended periods may affect device reliability.

DC ELECTRICAL CHARACTERISTICS—MAX3930

($V_{CC} - V_{EE} = 4.75V$ to $5.5V$, $T_A = -40^\circ C$ to $+85^\circ C$. Typical values are at $V_{CC} - V_{EE} = +5V$, $I_{BIAS} = 50mA$, $I_{MOD} = 70mA$, and $T_A = +25^\circ C$, unless otherwise noted.)

| PARAMETER | SYMBOL | CONDITIONS | MIN | TYP | MAX | UNITS |
|---|-------------------|---|------------------|----------------|------------------|----------|
| Power-Supply Voltage | $V_{CC} - V_{EE}$ | | +4.75 | +5 | +5.5 | V |
| Power-Supply Current | I_{CC} | Excluding bias current and modulation current | | 108 | 140 | mA |
| Single-Ended Input Resistance | | | 42.5 | 50 | 57.5 | Ω |
| Bias Current-Setting Range | | | 1 | | 100 | mA |
| Bias Current-Setting Error | | Bias current = 100mA, $T_A = +25^\circ C$ | -5 | | +5 | % |
| | | Bias current = 1mA, $T_A = +25^\circ C$ | -10 | | +10 | |
| Bias Sensing Resistor | R_{BIAS} | | 2.7 | 3.0 | 3.3 | Ω |
| Bias Current Temperature Stability | | $I_{BIAS} = 100mA$ (Note 1) | -480 | | +480 | ppm/°C |
| | | $I_{BIAS} = 1mA$ (Note 1) | | -200 | | |
| Bias Off-Current | | $BIASSET \leq (V_{EE} + 0.4V)$ | | | 0.05 | mA |
| \overline{MODEN} and \overline{RTEN} Input High | V_{IH} | | $V_{EE} + 2.0$ | | | V |
| \overline{MODEN} and \overline{RTEN} Input Low | V_{IL} | | | | $V_{EE} + 0.8$ | V |
| Power-Supply Rejection Ratio | PSRR | $V_{CC} = 4.75V$ to $5.5V$ (Note 2) | 39.5 | 60 | | dB |
| SIGNAL INPUT FOR $V_{TT} = V_{CC}$ | | | | | | |
| Single-Ended Input (DC-Coupled) | V_{IS} | At high | | V_{CC} | | V |
| | | At low | $V_{CC} - 1$ | | $V_{CC} - 0.15$ | |
| Single-Ended Input (AC-Coupled) | V_{IS} | At high | $V_{CC} + 0.075$ | | $V_{CC} + 0.4$ | V |
| | | At low | $V_{CC} - 0.4$ | | $V_{CC} - 0.075$ | |
| Differential Input Swing (DC-Coupled) | V_{ID} | | 0.3 | | 2.0 | Vp-p |
| Differential Input Swing (AC-Coupled) | V_{ID} | | 0.3 | | 1.6 | Vp-p |
| SIGNAL INPUT FOR $V_{TT} = (V_{CC} - 1.3V)$ | | | | | | |
| Input Common Mode | V_{ICM} | | | $V_{CC} - 1.3$ | | V |

10.7Gbpsのレーザダイオードドライバ

MAX3930/MAX3931/MAX3932

DC ELECTRICAL CHARACTERISTICS—MAX3930 (continued)

($V_{CC} - V_{EE} = 4.75V$ to $5.5V$, $T_A = -40^{\circ}C$ to $+85^{\circ}C$. Typical values are at $V_{CC} - V_{EE} = +5V$, $I_{BIAS} = 50mA$, $I_{MOD} = 70mA$, and $T_A = +25^{\circ}C$, unless otherwise noted.)

| PARAMETER | SYMBOL | CONDITIONS | MIN | TYP | MAX | UNITS |
|--------------------------|----------|------------|-------------------|-----|------------------|-------|
| Single-Ended Input | V_{IS} | At high | $V_{CC} - 1.225V$ | | $V_{CC} - 0.8$ | V |
| | | At low | $V_{CC} - 1.8$ | | $V_{CC} - 1.375$ | |
| Differential Input Swing | V_{ID} | | 0.3 | | 2.0 | Vp-p |

DC ELECTRICAL CHARACTERISTICS—MAX3931/MAX3932

($V_{CC} - V_{EE} = 4.75V$ to $5.5V$, $T_A = -40^{\circ}C$ to $+85^{\circ}C$. Typical values are at $V_{CC} - V_{EE} = +5V$, $I_{BIAS} = 50mA$, $I_{MOD} = 70mA$, and $T_A = +25^{\circ}C$, unless otherwise noted.)

| PARAMETER | SYMBOL | CONDITIONS | MIN | TYP | MAX | UNITS |
|--|-------------------|---|------------------|----------|------------------|------------------|
| Power-Supply Voltage | $V_{CC} - V_{EE}$ | | +4.75 | +5 | +5.5 | V |
| Power-Supply Current | I_{CC} | Excluding bias current and modulation current | | 108 | 140 | mA |
| Single-Ended Input Resistance | | | 42.5 | 50 | 57.5 | Ω |
| Bias Current-Setting Range | | | 1 | | 100 | mA |
| Bias Current-Setting Error | | Bias current = 100mA, $T_A = +25^{\circ}C$ | -5 | | +5 | % |
| | | Bias current = 1mA, $T_A = +25^{\circ}C$ | -10 | | +10 | |
| Bias Sensing Resistor | R_{BIAS} | | 2.7 | 3.0 | 3.3 | Ω |
| Bias Current Temperature Stability | | $I_{BIAS} = 100mA$ (Note 1) | -480 | | +480 | ppm/ $^{\circ}C$ |
| | | $I_{BIAS} = 1mA$ (Note 1) | | -200 | | |
| Bias Off-Current | | $BIASSET \leq (V_{EE} + 0.4V)$ | | | 0.05 | mA |
| \overline{MODEN} and \overline{RTEN} Input High | V_{IH} | | $V_{EE} + 2.0$ | | | V |
| \overline{MODEN} and \overline{RTEN} Input Low | V_{IL} | | | | $V_{EE} + 0.8$ | V |
| Power-Supply Rejection Ratio | PSRR | $V_{CC} = 4.75V$ to $5.5V$ (Note 2) | 39.5 | 60 | | dB |
| SIGNAL INPUT FOR $V_{TT} = V_{CC}$ | | | | | | |
| Single-Ended Input (DC-Coupled) | V_{IS} | At high | | V_{CC} | | V |
| | | At low | $V_{CC} - 1$ | | $V_{CC} - 0.15$ | |
| Single-Ended Input (AC-Coupled) | V_{IS} | At high | $V_{CC} + 0.075$ | | $V_{CC} + 0.4$ | V |
| | | At low | $V_{CC} - 0.4$ | | $V_{CC} - 0.075$ | |
| Differential Input Swing (DC-Coupled) | V_{ID} | | 0.3 | | 2.0 | Vp-p |
| Differential Input Swing (AC-Coupled) | V_{ID} | | 0.3 | | 1.6 | Vp-p |

10.7Gbpsのレーザダイオードドライバ

MAX3930/MAX3931/MAX3932

AC ELECTRICAL CHARACTERISTICS—MAX3930/MAX3932

($V_{CC} - V_{EE} = 4.75V$ to $5.5V$, $V_{TT} = V_{CC}$, $T_A = -40^{\circ}C$ to $+85^{\circ}C$. Typical values are at $V_{CC} - V_{EE} = +5V$, $I_{MOD} = 70mA$, and $T_A = +25^{\circ}C$, unless otherwise noted.) (Note 3)

| PARAMETER | SYMBOL | CONDITIONS | MIN | TYP | MAX | UNITS |
|--|-----------------------------------|--|---------------------|-----------------------|-----------------------|------------------|
| Input Data Rates | | NRZ | | 10.7 | | Gbps |
| Modulation Current-Setting Range | | | 20 | | 100 | mA |
| Modulation Current-Setting Error | | 20 Ω load, $T_A = +25^{\circ}C$ | -5 | | +5 | % |
| Modulation Sensing Resistor | R _{MOD} | | 2.7 | 3.0 | 3.3 | Ω |
| Modulation Current Temperature Stability | | | -480 | | +480 | ppm/ $^{\circ}C$ |
| Modulation Off-Current | | MODSET $\leq (V_{EE} + 0.4V)$ | | | 0.1 | mA |
| Output Current Rise Time | t _R | Z _L = 20 Ω , 20% to 80% (Note 4) | | 25 | | ps |
| Output Current Fall Time | t _F | Z _L = 20 Ω , 20% to 80% (Note 4) | | 29 | | ps |
| Setup/Hold Time | t _{SU} , t _{HD} | Figure 2 | | 15 | | ps |
| Pulse-Width Adjustment Range | | (Note 4) | | ± 60 | | ps |
| Pulse-Width Stability | | PWC+ and PWC- open (Note 4) | | ± 0.3 | | ps |
| Pulse-Width Control Input Range | | For PWC+ and PWC- | V _{EE} + 0 | V _{EE} + 1.0 | V _{EE} + 2.0 | V |
| Overshoot | | (Note 4) | | 11 | | % |
| Driver Random Jitter | | | | 0.75 | | psRMS |
| Driver Deterministic Jitter | | (Note 5) | | 6.7 | | psp-p |

AC ELECTRICAL CHARACTERISTICS—MAX3931

($V_{CC} - V_{EE} = 4.75V$ to $5.5V$, $V_{TT} = V_{CC}$, $T_A = -40^{\circ}C$ to $+85^{\circ}C$. Typical values are at $V_{CC} - V_{EE} = +5V$, $I_{MOD} = 70mA$, and $T_A = +25^{\circ}C$, unless otherwise noted.) (Note 3)

| PARAMETER | SYMBOL | CONDITIONS | MIN | TYP | MAX | UNITS |
|--|-----------------------------------|--|---------------------|-----------------------|-----------------------|------------------|
| Input Data Rates | | NRZ | | 10.7 | | Gbps |
| Modulation Current-Setting Range | | | 20 | | 100 | mA |
| Modulation Current-Setting Error | | 20 Ω load, $T_A = +25^{\circ}C$ | -5 | | +5 | % |
| Modulation Sensing Resistor | R _{MOD} | | 2.7 | 3.0 | 3.3 | Ω |
| Output Series Resistance | | R _{MOD1} in parallel with R _{MOD2} | 12.75 | 15 | 17.25 | Ω |
| Modulation Current Temperature Stability | | | -480 | | +480 | ppm/ $^{\circ}C$ |
| Modulation Off-Current | | MODSET $\leq (V_{EE} + 0.4V)$ | | | 0.1 | mA |
| Setup/Hold Time | t _{SU} , t _{HD} | Figure 2 | | 15 | | ps |
| Pulse-Width Adjustment Range | | (Note 4) | | ± 60 | | ps |
| Pulse-Width Stability | | PWC+ and PWC- open (Note 4) | | ± 0.3 | | ps |
| Pulse-Width Control Input Range | | For PWC+ and PWC- | V _{EE} + 0 | V _{EE} + 1.0 | V _{EE} + 2.0 | V |

Note 1: Guaranteed by design and characterization.

Note 2: PSRR = $20 \times \log(\Delta V_{CC}/(\Delta I_{MOD} \times 20\Omega))$. $I_{MOD} = 100mA$

Note 3: Guaranteed by design and characterization using the circuit shown in Figure 1.

Note 4: Measured using a 10.7Gbps repeating 0000 0000 1111 1111 pattern.

Note 5: Measured using a 10.7Gbps $2^{13}-1$ PRBS with 80 zeros pattern.

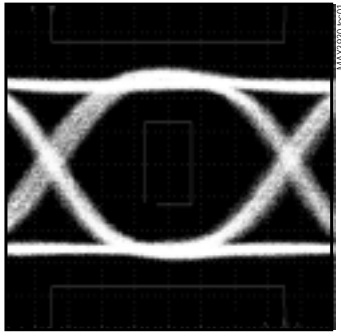
10.7Gbpsのレーザダイオードドライバ

標準動作特性

($V_{CC} = +5V$, $T_A = +25^\circ C$, unless otherwise noted.)

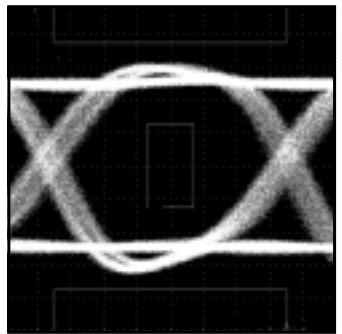
MAX3930/MAX3932

ELECTRICAL EYE DIAGRAM
($I_{MOD} = 100mA$, $2^{13}-1$ +80 CID)



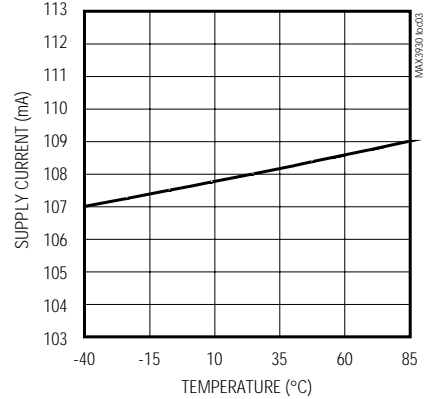
14ps/div

ELECTRICAL EYE DIAGRAM
($I_{MOD} = 20mA$, $2^{13}-1$ +80 CID)

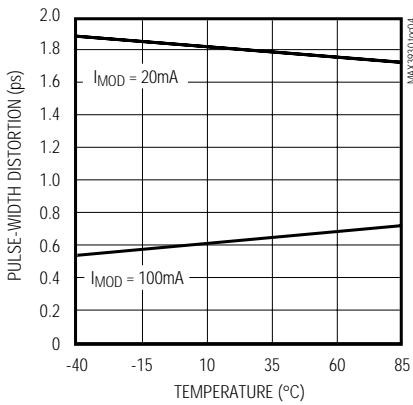


14ps/div

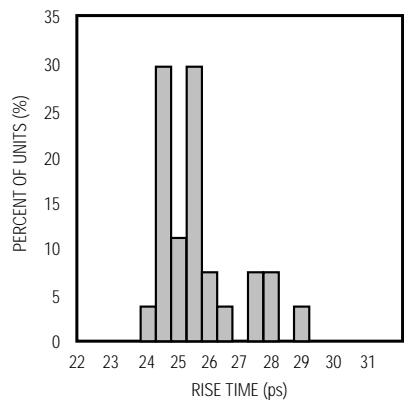
SUPPLY CURRENT vs. TEMPERATURE
(EXCLUDES BIAS AND MODULATION CURRENTS)



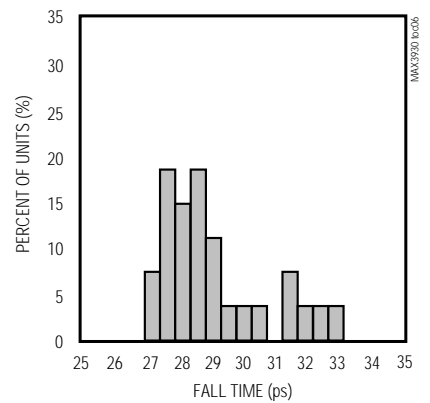
PULSE-WIDTH DISTORTION vs. TEMPERATURE



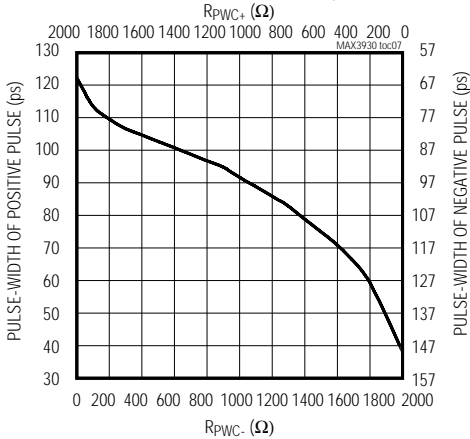
TYPICAL DISTRIBUTION OF RISE TIME



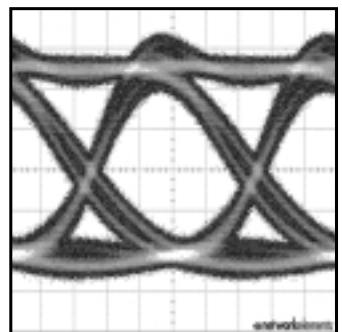
TYPICAL DISTRIBUTION OF FALL TIME



PULSE WIDTH vs. R_{pwc}

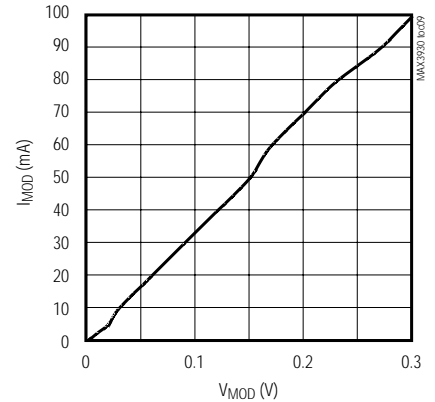


OC-192 OPTICAL EYE DIAGRAM
($I_{MOD} = 70mA$ p-p,
 $I_{BIAS} = 15mA$, $P_{AVG} = -2dBm$)



OPTICAL EYE DIAGRAM COURTESY OF NETWORK ELEMENTS, INC. COPYRIGHT ©2000 BY NETWORK ELEMENTS, INC. ALL RIGHTS RESERVED.

I_{MOD} vs. V_{MOD}



MAX3930/MAX3931/MAX3932

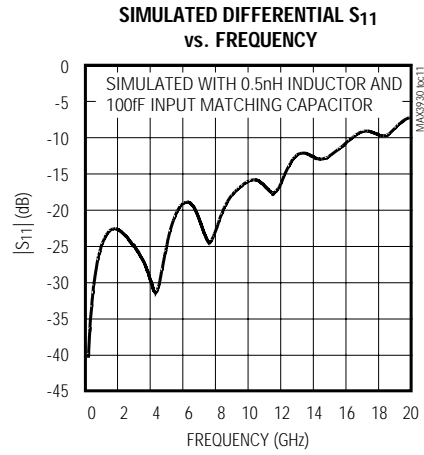
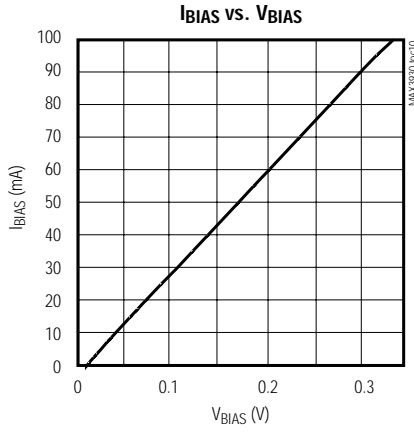
10.7Gbpsのレーザダイオードドライバ

MAX3930/MAX3931/MAX3932

標準動作特性(続き)

(VCC = +5V, TA = +25°C, unless otherwise noted.)

MAX3930/MAX3932



10.7Gbpsのレーザダイオードドライバ

端子説明

MAX3930/MAX3931/MAX3932

| MAX3930 PAD | MAX3931/ MAX3932 PAD | 名称 | 機能 |
|--|--|---------------------------|--|
| 1, 5, 9, 12, 22, 23, 28, 29 | 1, 3, 5, 7, 9, 10, 12, 22, 23, 28, 29 | V _{CC} | 電源電圧(V _{CC} - V _{EE} = 5V)。全てのパッドをV _{CC} に接続して下さい。 |
| 2 | 2 | DATA+ | 非反転データ入力。内蔵終端抵抗付CML。 |
| 3 | — | V _{TT} | データ入力用終端電圧 |
| 4 | 4 | DATA- | 反転データ入力。内蔵終端抵抗付CML。 |
| 6 | 6 | CLK+ | データリタイミング用非反転クロック入力。内蔵終端抵抗付CML。 |
| 7 | — | V _{TT} | クロック入力用終端電圧 |
| 8 | 8 | CLK- | データリタイミング用反転クロック入力。内蔵終端レジスタ付CML。 |
| 10, 11, 17, 18, 21, 32, 35, 36, 37 | 11, 17, 18, 19, 32, 35, 36, 37 | V _{EE} | 電源電圧(V _{CC} - V _{EE} = 5V) |
| 13 | 13 | $\overline{\text{RTEN}}$ | TTL/CMOSデータリタイミング入力。ラッチデータの場合はロー、直接データの場合はハイにします。V _{CC} への100kΩ内部プルアップ抵抗。 |
| 14 | 14 | PWC+ | 変調パルス幅調整用正入力。R _{PWC} を通じてグランドに接続されています。 |
| 15 | 15 | PWC- | 変調パルス幅調整用負入力。R _{PWC} を通じてグランドに接続されています。 |
| 16 | 16 | $\overline{\text{MODEN}}$ | TTL/CMOS変調イネーブル入力。通常動作を行うにはロー、変調出力をオフに切り替えるにはハイにします。V _{CC} への100kΩ内部プルアップ抵抗。 |
| 19 | 20 | MODMON | 変調電流モニタ(V _{MODMON} - V _{EE}) / R _{MOD} = I _{MOD} |
| 20 | 21 | MODSET | 変調電流セット。外付オペアンプの出力に接続されています(「設計手順」を参照)。 |
| 24, 27 | 24, 27 | MODN2, MODN1 | コンプリメンタリレーザ変調電流出力。V _{CC} に接続します。 |
| 25, 26 | 25, 26 | MOD2, MOD1 | レーザ変調電流出力 |
| 30 | 30 | BIAS | レーザバイアス電流出力 |
| 31 | 31 | N.C. | 無接続。未接続のままにして下さい。 |
| 33 | 33 | BIASSET | バイアス電流セット。外付オペアンプの出力に接続されています(「設計手順」を参照)。 |
| 34 | 34 | BIASMON | バイアス電流モニタ(V _{BIASMON} - V _{EE}) / R _{BIAS} = I _{BIAS} |

10.7Gbpsのレーザダイオードドライバ

MAX3930/MAX3931/MAX3932

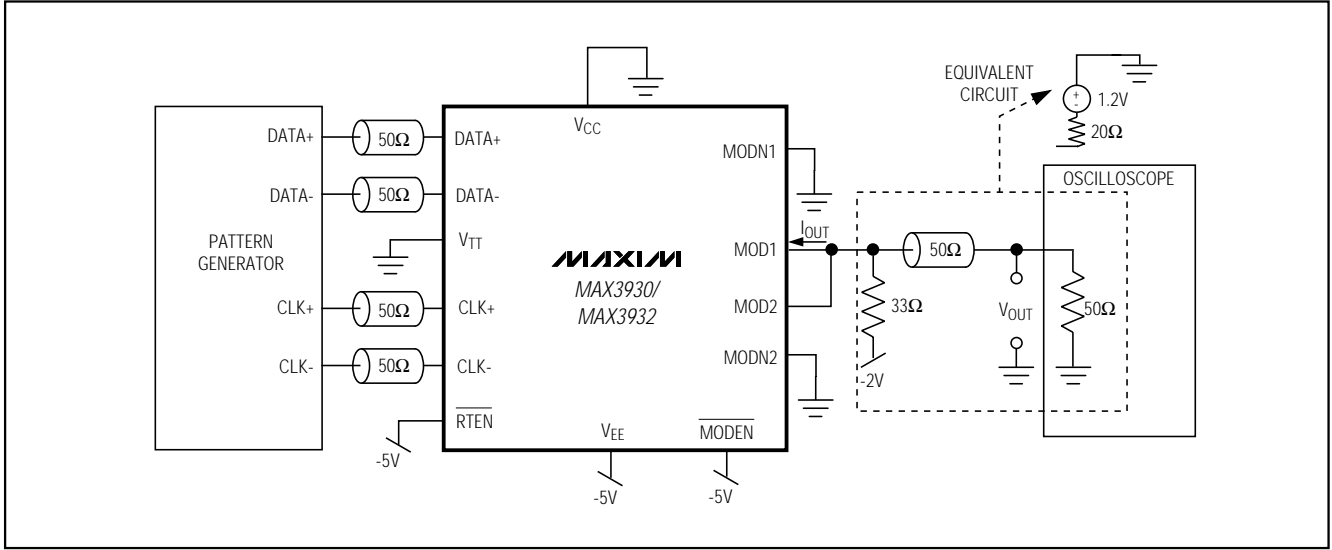


図1. 試験回路

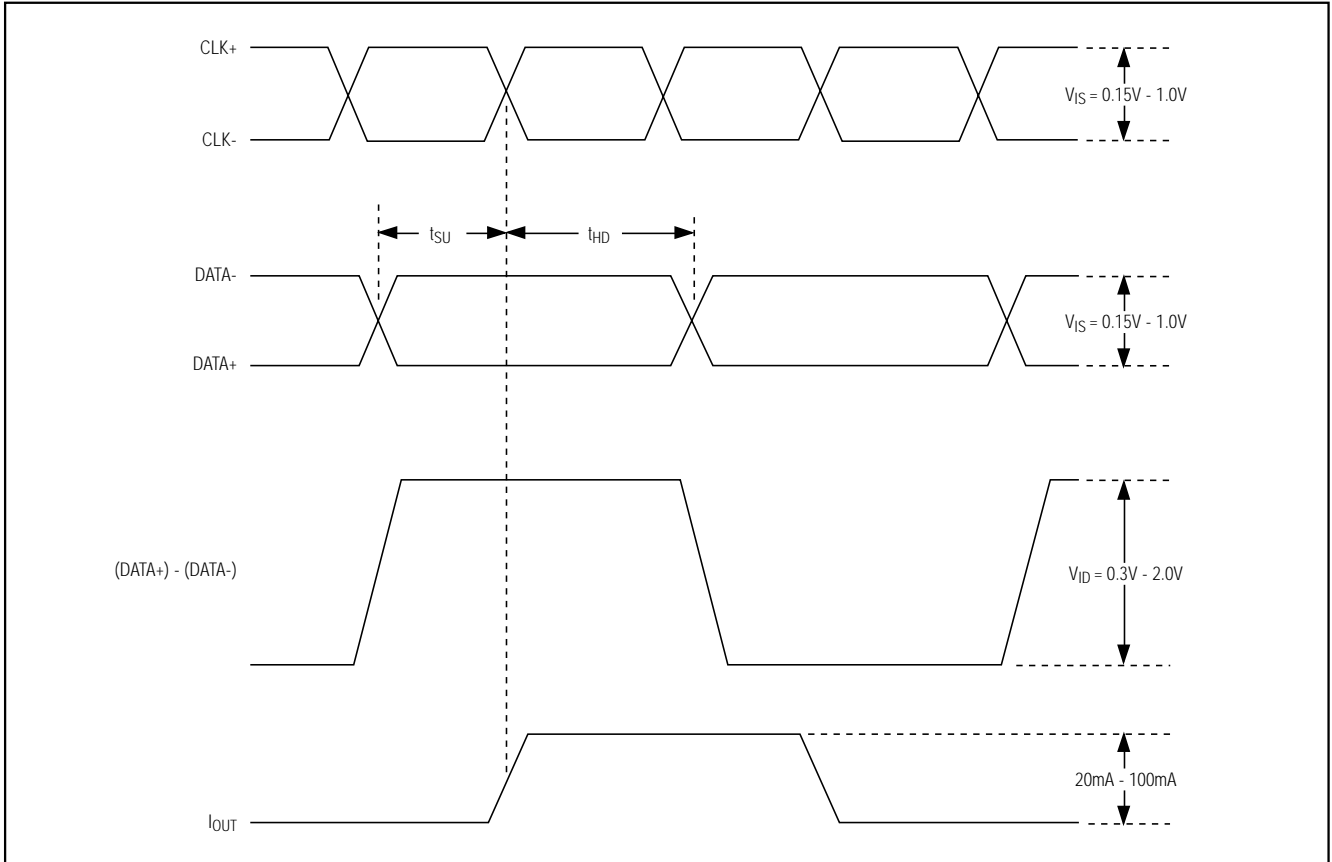


図2. 必要な入力信号、セットアップ/ホールド時間の定義、及び出力極性

10.7Gbpsのレーザダイオードドライバ

詳細

MAX3930レーザドライバは、高速変調ドライバとレーザバイアスブロックの2つの主要部分から構成されています。この回路は+5V又は-5.2Vの単一電源で動作します。+5V電源動作時は、全てのV_{CC}ピンを+5Vに接続し全てのV_{EE}ピンをグランドに接続します。-5.2V電源動作時は、全てのV_{EE}ピンを-5.2Vに接続し、V_{CC}ピンをグランドに接続します。入力データ信号におけるパターン依存ジッタを除去するため、デバイスはデータリタイミング用の差動CMLクロック信号を受け付けます。RTENがローの時、入力データはクロック信号により同期化されます。RTENがハイか、未接続のままになっている時、入力データは出力段に直接伝送されます(リタイミングはディセーブルされます)。

出力段は高速差動ペア、及び最大変調電流が100mAのプログラマブル変調電流ソースによって構成されています。立上がり及び立下り時間はそれぞれ25ps(typ)及び29ps(typ)です。

MAX3930/MAX3932の変調出力は20Ωの負荷を駆動するように最適化されています。MODに必要な最小電圧は1.55Vです。レーザダイオードとインタフェースするには、インピーダンスマッチングを行うための直列ダンブ抵抗(R_D)が必要になります(R_D = 15Ω(レーザ抵抗を5Ωと仮定した場合、「標準アプリケーション回路」を参照)。

MAX3931出力は、2つの並列30Ω抵抗によって構成された内部直列ダンピング抵抗を有し、レーザダイオードとの接続を簡略化しています。MAX3931/MAX3932はMAX3930に対してパッド配置を置換えたものです。

10.7Gbpsデータレートでは、レーザダイオードのカソードにおける容量負荷が光出力性能を劣化させます。BIAS出力はレーザダイオードのカソードに直接接続されているため、フェライトビーズ(L_B)を使用してBIASピンをレーザダイオードのカソードから隔離することで、このパッドに起因する寄生容量を最小限に抑えて下さい。

オプションの入力データリタイミング

入力データにおけるパターン依存ジッタを除去するには、同期差動クロック信号をCLK+入力及びCLK-入りに接続し、RTEN制御入力をローにする必要があります。入力データはCLK+の立上がりエッジでリタイミングされます。RTENをハイに固定するか、未接続のままにすると、リタイミング機能はディセーブルされ、入力データは出力段に直接接続されます。リタイミングがディセーブルされている時は、CLK+及びCLK-を未接続のままにして下さい。

変調出力イネーブル

MAX3930/MAX3931/MAX3932は、変調電流イネーブル入力を備えています。MODENがローの時、変調出力(MOD1、MOD2)はイネーブルされ、MODENがハイの時、変調出力(MOD1、MOD2)はディセーブルされます。レーザイネーブル時間は2ns(typ)で、ディセーブル時間は5ns(typ)です。

パルス幅制御

パルス幅制御回路は、レーザパルス幅歪みを事前に補償する場合に使用します。PWC+及びPWC-間の差動電圧が、パルス幅の補償を調整します。

PWC+及びPWC-を未接続のままにすると、パルス幅制御回路は自動的にディセーブルされます。

電流モニタ

MAX3930/MAX3931/MAX3932は、バイアス電流モニタ出力(BIASMON)及び変調電流モニタ出力(MODMON)を備えています。BIASMONにおける電圧は(I_{BIAS} × R_{BIAS}) + V_{EE}に相当し、MODMONにおける電圧は(I_{MOD} × R_{MOD}) + V_{EE}に相当します。ここで、I_{BIAS}はレーザバイアス電流を表し、I_{MOD}は変調電流を表し、R_{BIAS}及びR_{MOD}は3Ω((10%)の内部抵抗を表します。BIASMON及びMODMONはオペアンプの反転入力に接続してバイアス電流及び変調電流を設定する必要があります(「設計手順」を参照)。

設計手順

レーザトランスミッタを設計する際、光出力は通常平均光パワー及び消滅比によって表現されます。表1に、平均光パワーと変調電流間の関係を示します。これらの関係は、光波形のマーク密度及びデューティサイクルが50%である場合に有効です。

変調電流の設定

目的のレーザ平均光パワーP_{AVG}及び光消滅比r_eに対して必要な変調電流は、表1の式を使用して、レーザ傾斜効率ηに基づいて算出できます。

目的の変調電流を設定するには、オペアンプ(MAX480等)の反転入力をMODMONに接続し、出力をMODSETに接続します。正のオペアンプ電源はV_{CC}に接続し、負電源はV_{EE}に接続します(+5Vの電源動作では、V_{CC} = +5V及びV_{EE} = グランドになり、-5.2Vの電源動作では、V_{CC} = グランド及びV_{EE} = -5.2Vになります)。変調電流はリファレンス電圧V_{MOD}をオペアンプの非反転入力に接続することで設定します。「標準動作特性」の「I_{MOD} vs. V_{MOD}」のグラフを参照して、必要な変調電流に対応するV_{MOD}の値を選択して下さい。

10.7Gbpsのレーザダイオードドライバ

MAX3930/MAX3931/MAX3932

表1. 光パワーの関係

| PARAMETER | SYMBOL | RELATION |
|------------------------|-----------|---|
| Average Power | P_{AVG} | $P_{AVG} = (P_0 + P_1) / 2$ |
| Extinction Ratio | r_e | $r_e = P_1 / P_0$ |
| Optical Power of a "1" | P_1 | $P_1 = 2P_{AVG} r_e / (r_e + 1)$ |
| Optical Power of a "0" | P_0 | $P_0 = 2P_{AVG} / (r_e + 1)$ |
| Optical Amplitude | P_{p-p} | $P_{p-p} = P_1 - P_0 = 2P_{AVG}(r_e - 1) / (r_e + 1)$ |
| Laser Slope Efficiency | η | $\eta = P_{p-p} / I_{MOD}$ |
| Modulation Current | I_{MOD} | $I_{MOD} = P_{p-p} / \eta$ |

注記：平均入力デューティサイクルとマーク密度が50%であることを想定しています。

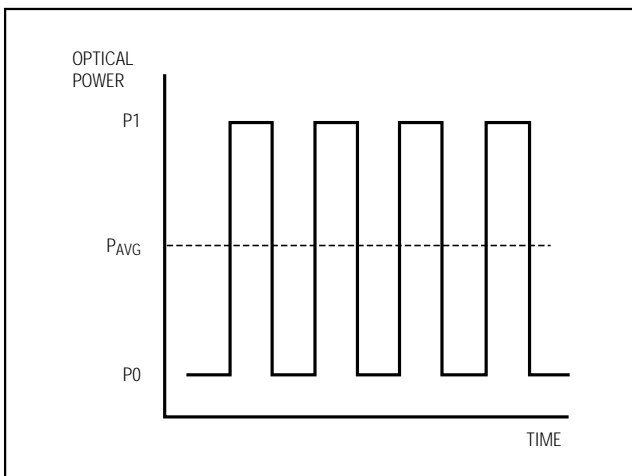


図3. 光パワーの関係

バイアス電流の設定

目的のレーザバイアス電流を設定するには、オペアンプ (MAX480等)の反転入力にBIASMONに接続し、出力をBIASSETに接続します。正のオペアンプ電源は V_{CC} に接続し、負電源は V_{EE} に接続します(+5Vの電源動作では、 $V_{CC} = +5V$ 及び $V_{EE} =$ グランドになり、-5.2Vの電源動作では、 $V_{CC} =$ グランド及び $V_{EE} = -5.2V$ になります)。レーザバイアス電流は、リファレンス電圧 V_{BIAS} をオペアンプの非反転入力に接続することで設定します。「標準動作特性」の「 I_{BIAS} vs. V_{BIAS} 」のグラフを参照して、必要なレーザバイアス電流に対応する V_{BIAS} の値を選択して下さい。

レーザダイオードとのインタフェース

詳細については、マキシム社のアプリケーションノート HFAN-2.0、「Interfacing Maxim Laser Drivers with Laser Diodes」を参照して下さい。

レーザダイオードとの電氣的インタフェースにおける信号の反射により生じた光出力収差を最小限に抑えるには、直列ダンブ抵抗(R_D)が必要です(図4)。MAX3930/

MAX3932の変調出力は、 20Ω の負荷に対して最適化されているため、 R_D 及び R_L (R_L はレーザダイオードの抵抗)を直列に接続すると、 20Ω に等しくなります。 R_D の標準値は $13\Omega \sim 17\Omega$ です。MAX3931は、 15Ω でオンチップ直列ダンピング抵抗 R_D を内蔵しています(図5)。

最適な性能を達成するには、 $0.01\mu F$ (typ)のバイパスコンデンサ(C)をレーザダイオードのアノードのできるだけ近くに配置する必要があります。

レーザダイオードの寄生インダクタンスに依りますが、アプリケーションによっては、レーザダイオードのカソードにRFマッチングネットワークを配置することで光出力が改善されることがあります。

アプリケーション情報

ワイヤボンディングチップ

高い電流密度及び信頼性のある動作を実現するため、MAX393/MAX3931/MAX3932には金メタライゼーションを施しています。チップへの接続は金ワイヤでのみ行い、ボールボンディング法を用いて下さい。ウェッジボンディング法は推奨されていません。チップパッドサイズは $3.0\text{mils}(76\mu\text{m})$ 及び $4.5\text{mils}(114\mu\text{m})$ です。チップの厚さは $8\text{mils}(203\mu\text{m})$ です。チップのサイズは $46\text{mils} \times 81\text{mils}(1.168\text{mm} \times 2.057\text{mm})$ です。

レイアウト上の考慮

インダクタンスを最小限に抑えるため、ドライバ出力とレーザダイオード間の接続はできるだけ短くして下さい。レーザダイオードの性能を最適化するには、バイパスコンデンサをレーザダイオードのアノードのできるだけ近くに配置します。良好な高周波設計技法及び独立のグランドプレーン付複層ボードを使用して、EMI及びクロストークを最小限に抑えて下さい。クロック入力及びデータ入力には、インピーダンスの制御された伝送ラインを使用して下さい。

レーザセーフティ及びIEC 825

単独にMAX3930/MAX3931/MAX3932レーザドライバを使用しても確実にIEC 825に忠実なトランスミッタ設計とは言えません。トランスミッタ回路全体と部品選択も考慮して下さい。各ユーザは、それぞれのアプリケーションに要求される障害の許容範囲レベルを決定しなくてはなりません。マキシム社の製品は、人体への移植手術に使用されるシステム、生命維持を目的としたアプリケーション、もしくはマキシム社の製品の故障によって起こりうる対人事故及び死亡事故を誘発するアプリケーション用に設計又は使用することを禁止します。

10.7Gbpsのレーザダイオードドライバ

MAX3930/MAX3931/MAX3932

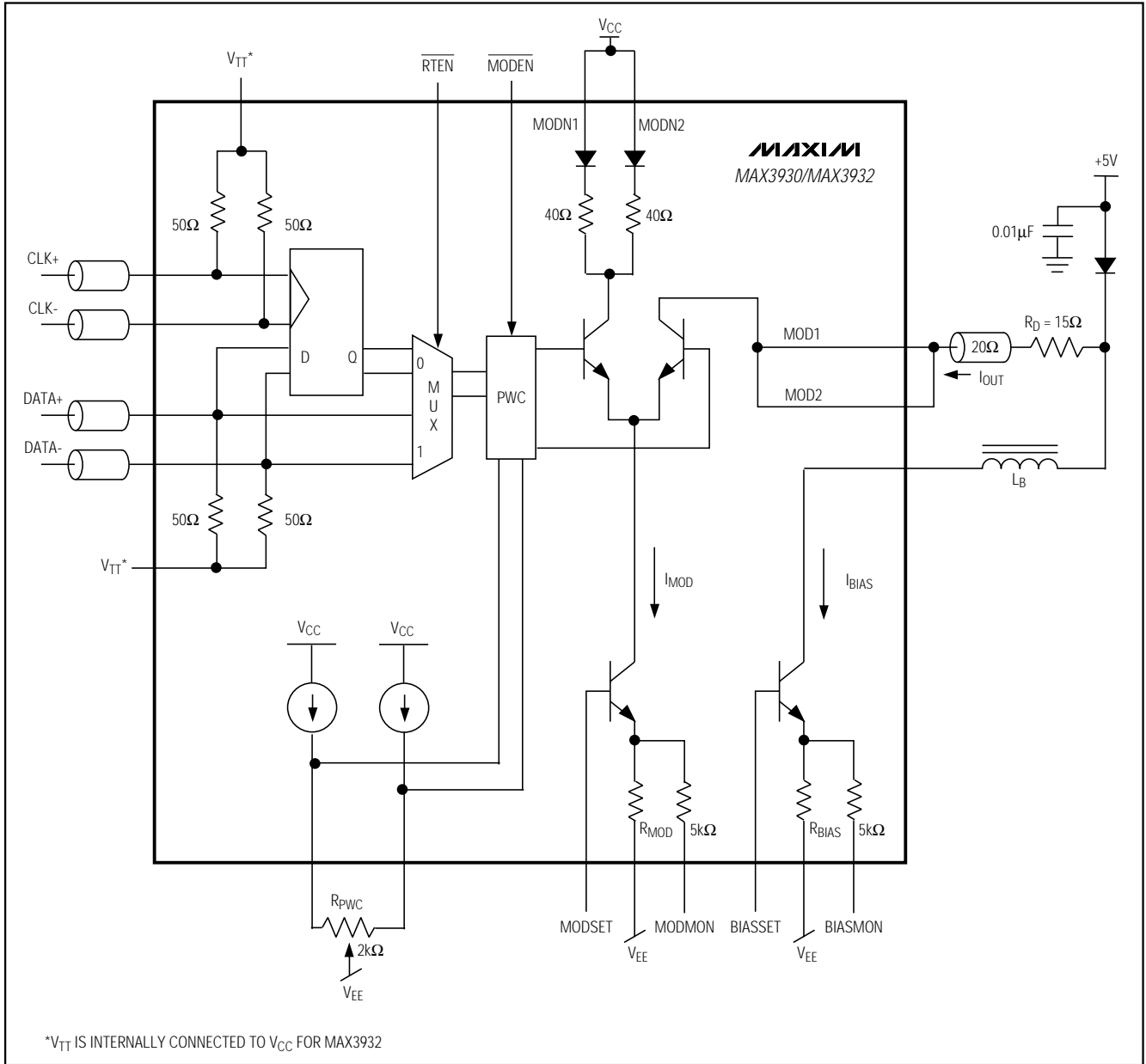


図4. MAX3930/MAX3932ファンクションダイアグラム

10.7Gbpsのレーザダイオードドライバ

MAX3930/MAX3931/MAX3932

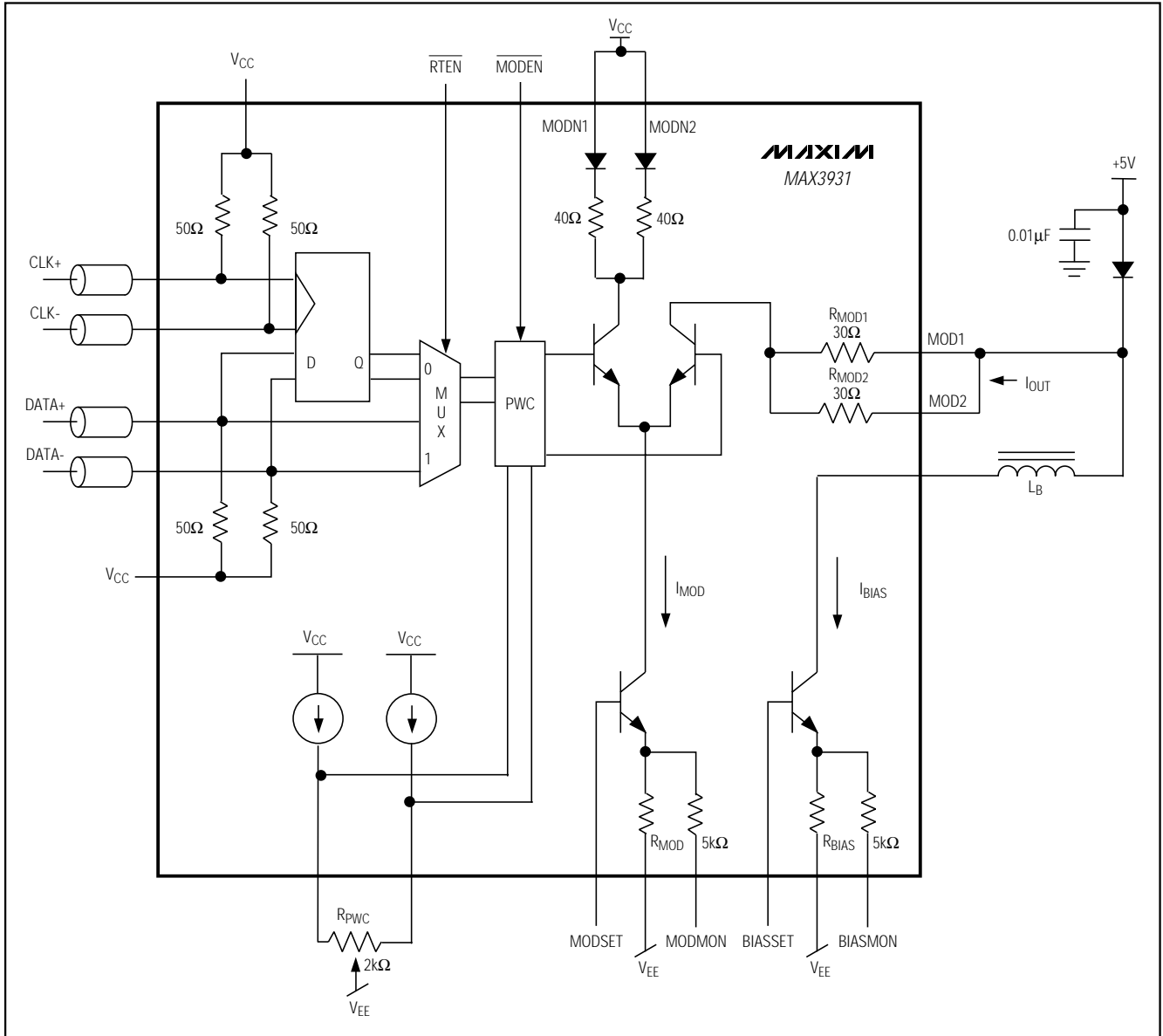


図5. MAX3931ファンクションダイアグラム

10.7Gbpsのレーザダイオードドライバ

MAX3930/MAX3931/MAX3932

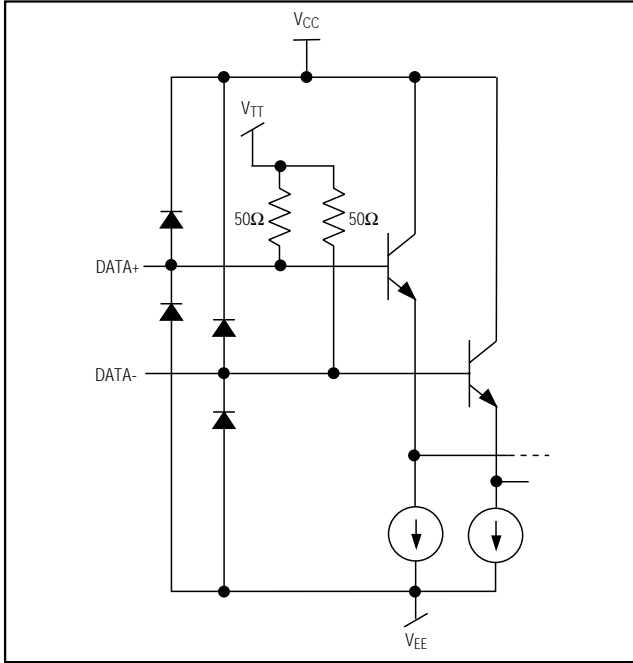


図6. MAX3930等価入力回路

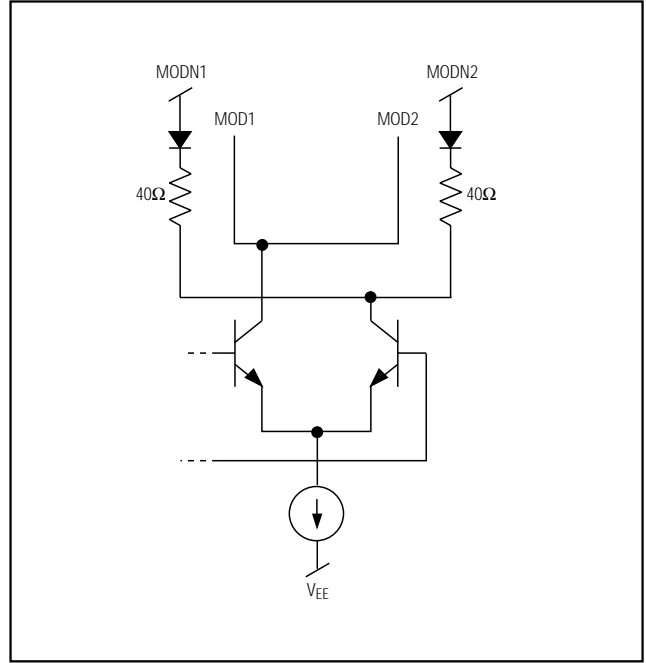


図7. MAX3930/MAX3932等価出力回路

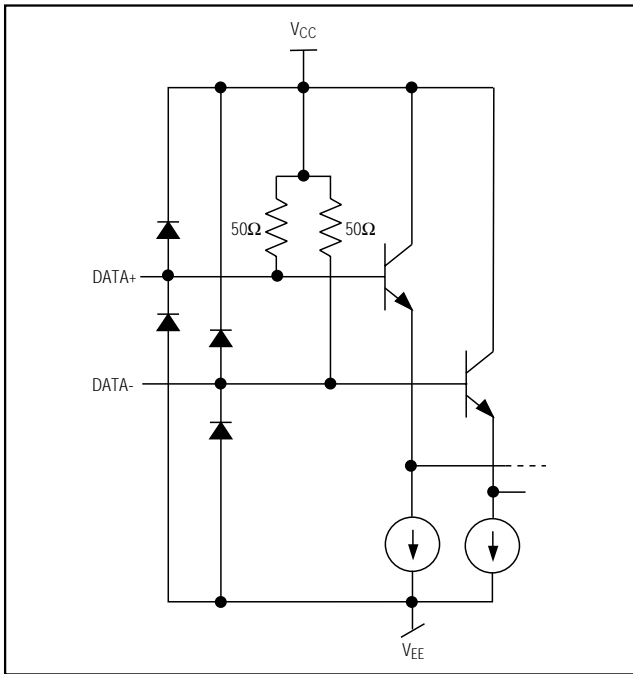


図8. MAX3931/MAX3932等価入力回路

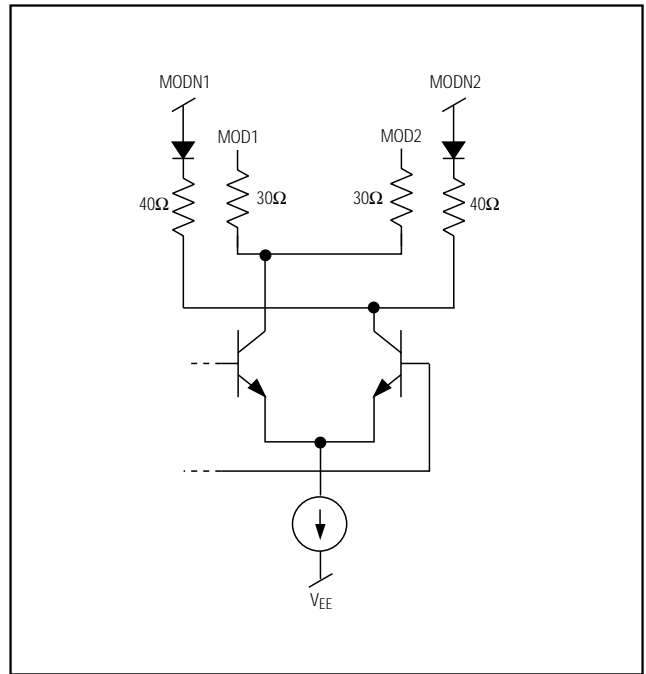
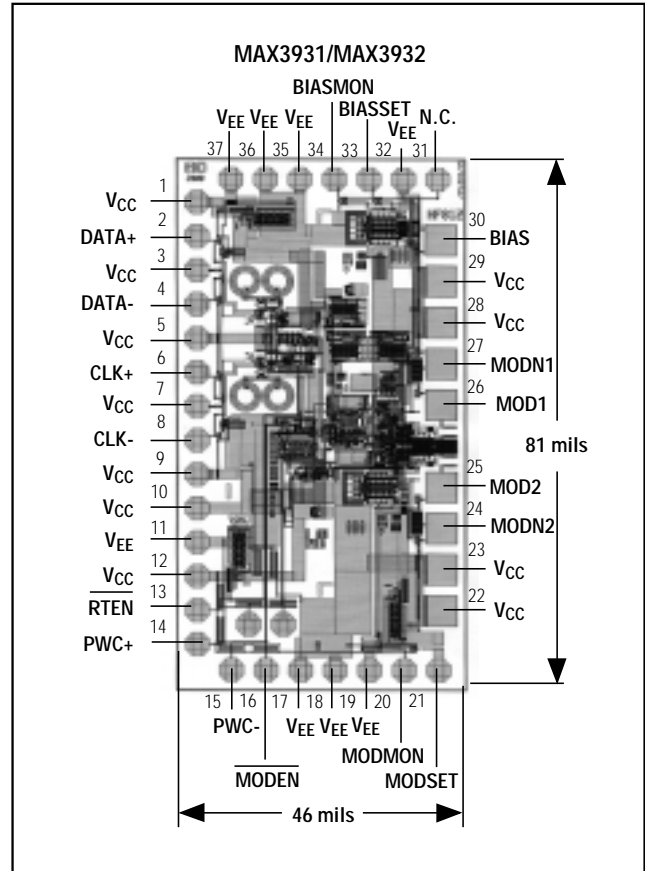
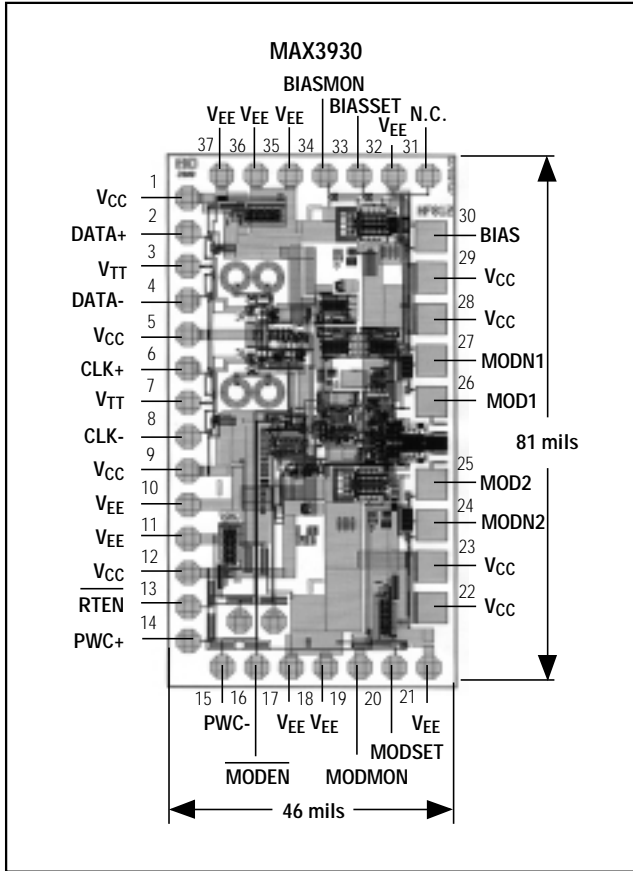


図9. MAX3931等価出力回路

10.7Gbpsのレーザダイオードドライバ

MAX3930/MAX3931/MAX3932

チップ構造図



チップ情報

TRANSISTOR COUNT: 1555
 SUBSTRATE: SOI
 PROCESS: BiPOLAR SILICON GERMANIUM
 DIE THICKNESS: 8 mils

販売代理店

マキシム・ジャパン株式会社

〒169-0051 東京都新宿区西早稲田3-30-16(ホリゾン1ビル)
 TEL. (03)3232-6141 FAX. (03)3232-6149

マキシム社では全体がマキシム社製品で実現されている回路以外の回路の使用については責任を持ちません。回路特許ライセンスは明言されていません。マキシム社は随時予告なしに回路及び仕様を変更する権利を保留します。

14 _____ Maxim Integrated Products, 120 San Gabriel Drive, Sunnyvale, CA 94086 408-737-7600