

MAX3761 評価キット

概要

MAX3761 評価キット (EVキット) は MAX3761 リミテイングアンプの評価を容易にします。ロスオブシグナル (LOS) スレッシュホールドのプログラミングが簡単になっています。また、複数終端構成が可能なボードレイアウトになっています。本回路には MAX3760 プリアンプ及びユーザのフォトダイオードを取り付けるスペースもあります。これら 2つの部品を追加すると MAX3761 は完全な光ファイバレシーバになります。

特長

- ◆ 完全実相済み、試験済み
- ◆ LOS スレッシュホールドのプログラミングが簡単
- ◆ 複数出力終端
- ◆ MAX3760 プリアンプを装備*
- ◆ ユーザのフォトダイオード信号ソースを取り付けるためのソケットを装備

部品リスト

DESIGNATION	QTY	DESCRIPTION
C1	1	33 μ F, 35V, \pm 10% tantalum cap Sprague 595D336X9035R2
C2	1	3.3 μ F, 25V, \pm 10% tantalum cap Sprague 595D335X9025B2
C3, C5, C7, C9, C30	5	0.027 μ F, 25V ceramic capacitors
C4, C6, C8, C10, C11	5	100pF, 25V ceramic capacitors
C12, C13, C14, C15	0	Open
C16, C17	2	5600pF, 25V ceramic capacitors
C26, R24, R28	3	0.1 μ F, 25V ceramic capacitors
C29	1	390pF, 25V ceramic capacitor
CAZ1	1	150pF, 16V ceramic capacitor
R2, R3, R15, R16, R19, R20, R23, R27	8	0 Ω resistors
R4	1	100k Ω potentiometer
R5, R40	2	2k Ω , 5% resistors
R6	1	100k Ω , 5% resistor
R7	1	5.1k Ω , 5% resistor
R8, R10, R11, R14, R17, R18, R21, R22, R26	0	Open
R9, R13, R41, R42, R44	5	1k Ω , 5% resistors
R12	1	100 Ω , 5% resistor
R25, R29	2	330 Ω , 5% resistors
R37	1	49.9 Ω , 1% resistor
R38, R39	2	820 Ω , 5% resistors

*入手可能性についてはお問い合わせください。

部品メーカー

SUPPLIER	PHONE	FAX
AVX	(803) 946-0690	(803) 626-3123
Central Semiconductor	(603) 224-1961	(603) 224-1430
Coilcraft	(847) 639-6400	(847) 639-1469
Sprague	(516) 435-1110	(516) 435-1824
Zetex USA	(516) 543-7100	(516) 864-7630

型番

PART	TEMP. RANGE	BOARD TYPE
MAX3761EVKIT-SO	-40°C to +85°C	Surface Mount

DESIGNATION	QTY	DESCRIPTION
R43	1	10k Ω potentiometer
D3	0	User-supplied photodiode
D4	1	High-speed switching diode Central Semiconductor CMPD4448BK
L1, L2, L3	3	5.6 μ H inductors Coilcraft 1008LS-562
L4	1	4.7 μ H inductor Coilcraft 1008CS-472
L5, L6	0	Open
L7	1	15 μ H inductor Coilcraft 1812CS-15XKBC
U1	1	MAX3761EEP
U2	1*	MAX3760ESA
Q3, Q4	2	PNP small-signal transistors Zetex BCX71KCT
PREAMP, OUT+, OUT-, LOS+, LOS-	5	SMA connectors (edge mount) E. F. Johnson 142-0701-801
VIN+, VIN-	2	SMA connectors (PC mount)
JU4, JU6, JU7, INV	4	2-pin headers
JU3, JU5	2	3-pin headers
VTH, RSSI	2	1-pin headers
None	3	Shunts for JU3, JU5, JU6
None	1	MAX3761/MAX3762 circuit board
None	1	MAX3761 data sheet

クイックスタート

- 1) +5Vパッドに+5V電源を接続し、電源グランドをGNDパッドに接続します。
- 2) JU3ジャンパーがピン1と2の間にあることを確認します。
- 3) JU5及びJU4がオープンであることを確認します。
- 4) JU7が短絡していることを確認します。
- 5) VIN+とVIN-の間にデータレート62.2Mbpsで100mVの信号を印加します。
- 6) OUT+とOUT-を50 Ωで終端処理されたオシロスコープに接続します。

詳細

データ入力

信号発生器からの差動ドライブ

MAX3761 EVキットはMAX3761の入力にACカップリングされた100 Ωの差動負荷で出荷時に設定されています。

信号発生器からのシングルエンドドライブ

R12を外し、R10及びR11 = 49.9 Ωを取り付け、信号発生器をVIN+に接続してください。これが信号発生器のグランドへの50 Ω終端となります。

プリアンプからの差動入力

MAX3761 EVキットはMAX3760トランスインピーダンスアンプを装備しています。MAX3760プリアンプを使用する場合は、5V OFFSETという端子に+5V電源を接続してください。L5とL6に短絡線を取り付けてプリアンプをリミティングアンプに接続してください。そしてR12 = 100 Ωであることを確認してください。信号発生器をプリアンプに接続するか、あるいはD3にフォトダイオード及び光源を接続してください。

フォトダイオードを使用する場合は、R41を外してください。図1にユーザのフォトダイオードの正しい取り付け方を示します。

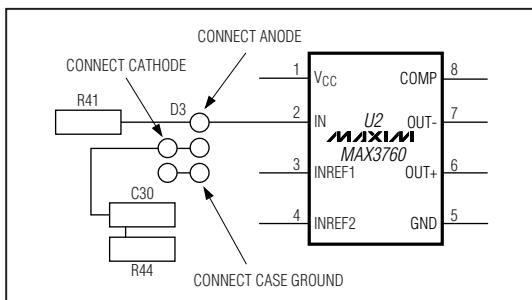


図1. フォトダイオードの接続

データ出力の終端処理

オシロスコープの接続

MAX3761 EVキットは50 Ω終端のオシロスコープに接続する設定で出荷されています。各出力はACカップリングされ、330 Ωの抵抗でグランドに接続されています(これがバイアス電流を提供します)。

PECL出力

PECL入力を要求する回路を駆動するときは、330 Ω抵抗(R25及びR29)を外し、カップリングコンデンサ(R24及びR28)を短絡して、50 Ωで(V_{CC} - 2V)に終端してください。

LOS出力

MAX3761のLOS出力は内部プルアップ抵抗付でTTLコンパチブルです。テストポイントLOS+を電圧計又はハイインピーダンスプローブに接続してください。

調節及び制御

LOS電圧スレッシュホールドの調節

ポテンショメータR4でV_{TH}電圧を調節します。この電圧でLOSスレッシュホールドが設定されます。詳細についてはMAX3761のデータシートを参照してください。

プリアンプのオフセット電流

(MAX3760トランスインピーダンスアンプを使用する場合)プリアンプ入力でのオフセット電流はポテンショメータR43で調節します。詳細についてはMAX3760のデータシートを参照してください。

ジャンパーJU7

JU7はスケルチ機能用です。JU7が短絡されていると、LOS+端子はDISABLEピンに接続されます。LOS+がハイだと、データ出力がディセーブルされます。JU7を短絡する場合はJU5を外してください。

ジャンパーJU3

通常動作ではピン1と2を短絡してください。

ジャンパーJU5

JU5はディセーブルピンの電圧を設定します。MAX3761の出力をイネーブル状態に保持したいときはピン2と3を短絡してください。MAX3761の出力をディセーブル状態に保持したいときはピン1と2を短絡してください。JU7を使用するときはJU5は外してください。

ジャンパーJU6

JU6はMAX3760トランスインピーダンスアンプ入力に電流ミラーを接続して、入力信号にDCオフセット電流を付加できるようにします。これは付加されたDCオフセット電流を測定するのに便利な場所です。

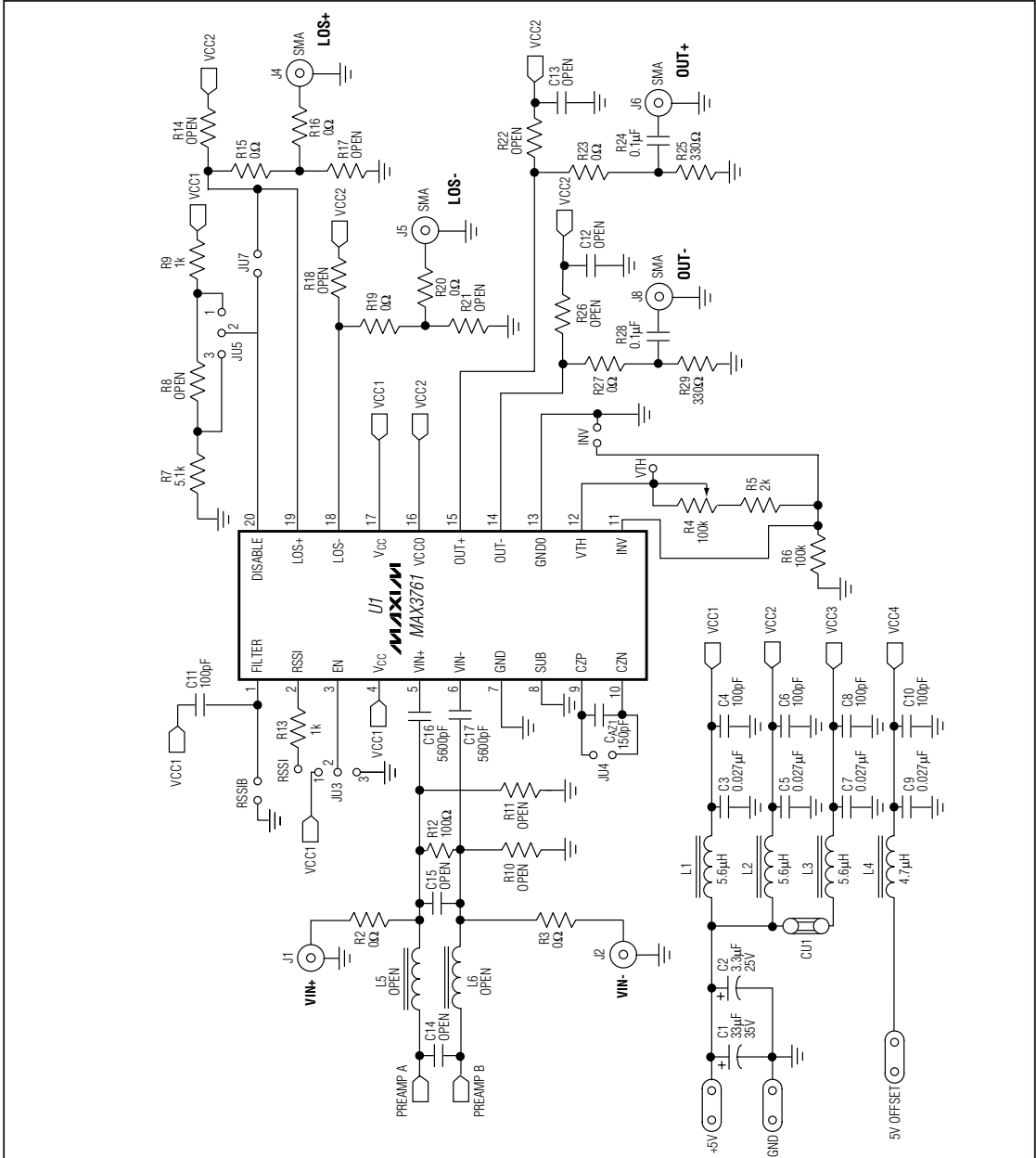


図2. MAX3761 EVキットの回路図

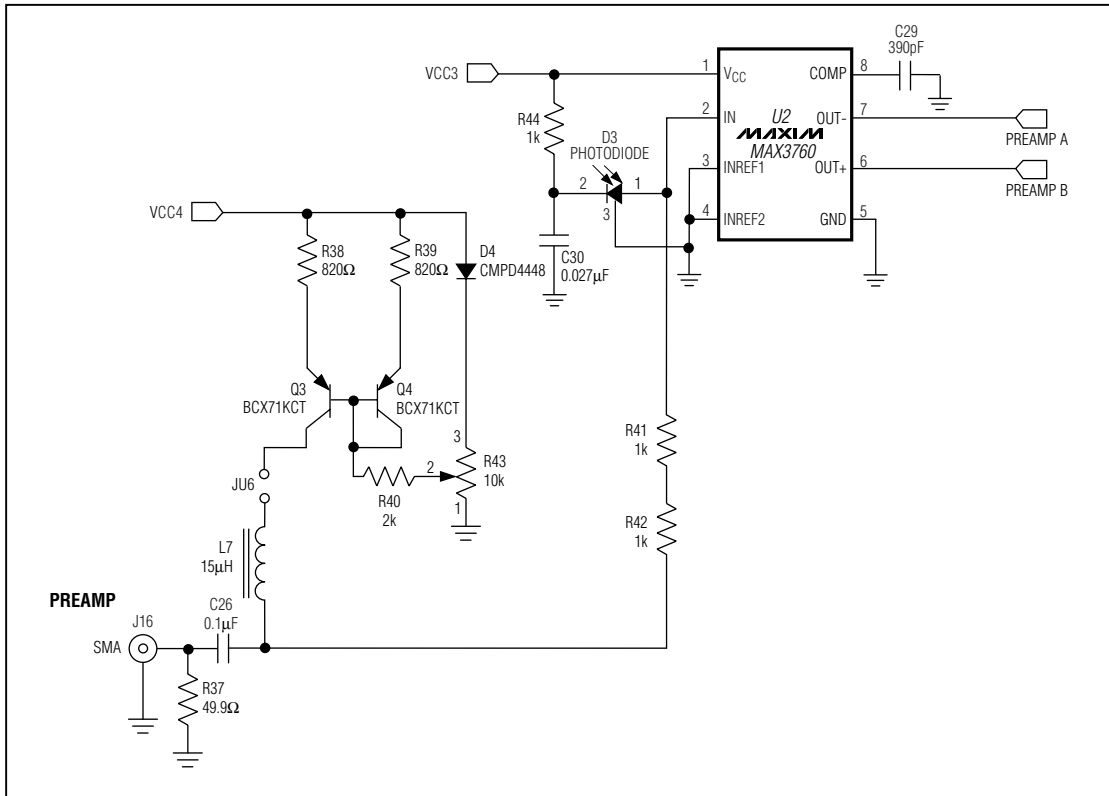


図2. MAX3761 EVキットの回路図(続き)

ジャンパーJU4

JU4が短絡されると、MAX3761のオフセット補正がディセーブルされます。これによりDCパラメータのテストが可能になります。

レイアウト上の考慮

EVキットボードは4層構成になっています。トランスインピーダンスアンプMAX3760の入力の下層は浮遊容量を低減するために取り除いてあります。出力信号経路にはコントロールインピーダンスラインが使用されています。

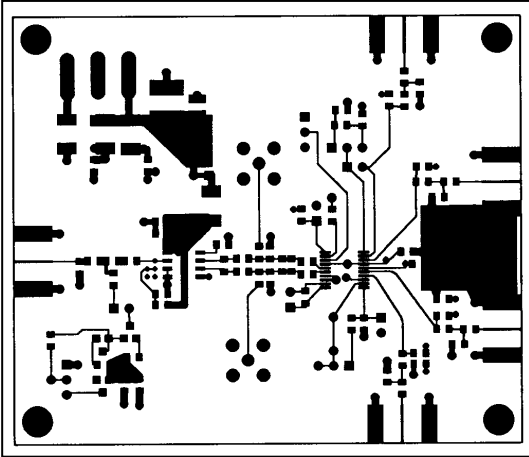


図3. MAX3761 EVキットのPCボードレイアウト (部品面側)

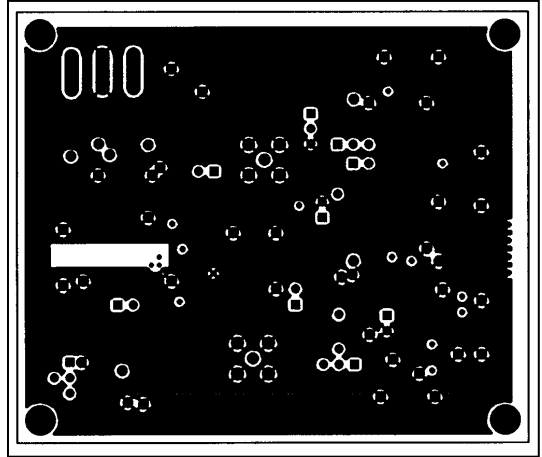


図4. MAX3761 EVキットのPCボードレイアウト (グラウンドプレーン)

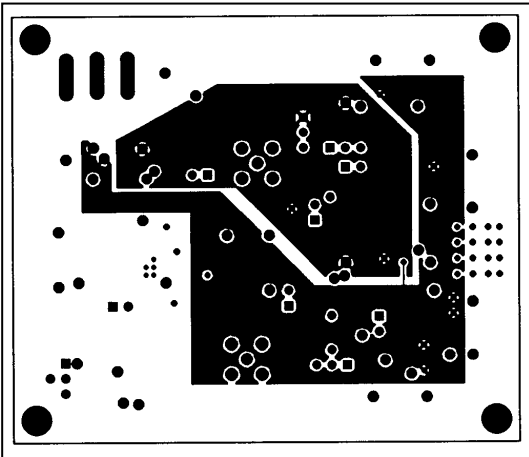


図5. MAX3761 EVキットのPCボードレイアウト (パワープレーン)

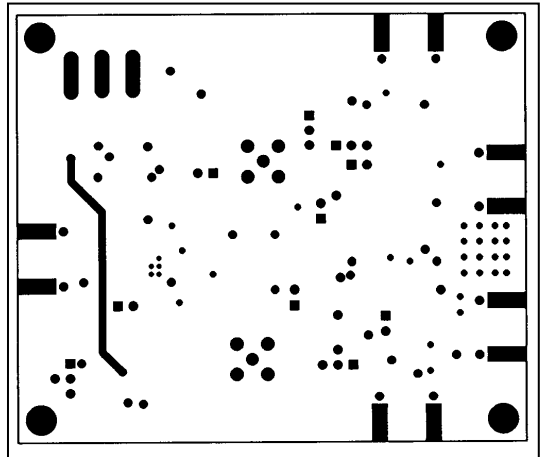


図6. MAX3761 EVキットのPCボードレイアウト (ハンダ面側)

MAX3761 評価キット

Evaluates: MAX3761

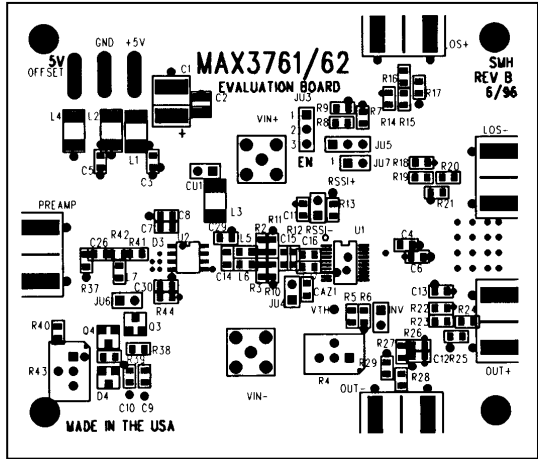


図7. MAX3761 EVキットの部品配置図

販売代理店

マキシム・ジャパン株式会社

〒169 東京都新宿区西早稲田3-30-16(ホリゾン1ビル)
TEL. (03)3232-6141 FAX. (03)3232-6149

マキシム社では全体がマキシム社製品で実現されている回路以外の回路の使用については責任を持ちません。回路特許ライセンスは明言されていません。マキシム社は随時予告なしに回路及び仕様を変更する権利を保留します。

6 **Maxim Integrated Products, 120 San Gabriel Drive, Sunnyvale, CA 94086 (408) 737-7600**

© 1996 Maxim Integrated Products

MAXIM is a registered trademark of Maxim Integrated Products.