

MAX3266/MAX3267評価キット

概要

MAX3266及びMAX3267評価キット(EVキット)は、MAX3266及びMAX3267トランスインピーダンスプリアンプの評価作業を容易にします。

本EVキットは、フォトダイオードが発生するような高速ゼロ - ピーク電流入力信号をエミュレートする回路を含んでいます。本キットはさらに、正確な帯域幅測定を可能にするキャリブレーション回路も含んでいます。

MAX3266及びMAX3267 EVキットは完全実装済み、試験済みです。

部品リスト

DESIGNATION	QTY	DESCRIPTION
C1, C2, C4, C7, C10, C11	6	1000pF, 10% ceramic capacitors
C3, C5, C6, C12-C17	9	0.1µF, 25V min, 10% ceramic capacitors
C8, C9	2	33µF ±10%, 25V min tantalum capacitors AVX TAJE336K025
J1-J5	5	SMA connectors (Edge Mount)
J11-J14	4	Open
JU1, JU2	2	2-pin headers (0.1" centers)
None	2	Shunts for JU1, JU2
L1, L2	2	Ferrite beads Murata BLM11A601S
R1, R2, R9, R10	4	See Table 1
R3, R11	2	49.9Ω, 1% resistors
R4, R12	2	1kΩ, 5% resistors
R5	1	1kΩ potentiometer
R6, R8	2	10kΩ, 5% resistors
R7	1	10kΩ potentiometer
U1	1	MAX3266CSA or MAX3267CSA (8-pin SO)
U2	1	CMPT3906 PNP transistor
U3	1	MAX400CSA (8-pin SO)
U4	0	User-supplied optical module
U5	0	User-supplied optical module
VCC, +15V, GND	3	Test points
None	1	MAX3266/MAX3267 evaluation kit (rev. b) circuit board
None	1	MAX3266/MAX3267 data sheet

特長

- ◆ 完全実装済み、試験済み
- ◆ フォトダイオードエミュレーション回路を装備
- ◆ 正確な帯域幅測定を行うためのキャリブレーション回路

型番

PART	TEMP. RANGE	IC PACKAGE
MAX3266EVKIT-SO	0°C to +70°C	8 SO
MAX3267EVKIT-SO	0°C to +70°C	8 SO

部品メーカー

SUPPLIER	PHONE	FAX
AVX	843-444-2863	843-626-3123
Central Semiconductor	516-435-1110	516-435-1824
Murata	415-964-6321	415-964-8165
Zetex	516-543-7100	516-864-7630

注：これらの部品メーカーにお問い合わせになる場合は、MAX3266/MAX3267使用の旨をお伝えください。

クイックスタート

- 1) 信号ソースをINPUTに接続します。信号振幅を50mVp-pに設定します(これにはソースとMAX3266 EVキットの間にある程度の減衰を施すことが必要な場合もあります)。信号のデータレートは500Mbpsと1250Mbpsの間になります。
- 2) OUT+及びOUT-を高速オシロスコープの50 入力に接続します。
- 3) ジャンパJU1及びJU2のシャントを取り外します。
- 4) +3.3V電源をVCC端子に、グランドをGND端子に接続します。
- 5) オシロスコープ上の差動信号は50mVp-p ~ 100mVp-pの範囲になります。

詳細

MAX3266は、高速フォトダイオードからのDCカップリング入力(振幅はゼロ - ピークが10µA ~ 1mA)を受け入れるように設計されています。しかし、通常、実験室には高速電流ソースが用意されていません。又、

MAX3266/MAX3267評価キット

MAX3266はフォトダイオード用にDCバイアスされているため、信号ソースにDCカップリングすることができません。

フォトダイオードを使用しなくても特性測定ができるように、MAX3266 EVキットは普通の電圧出力信号ソースを使用してフォトダイオードをエミュレートするシンプルな回路を提供しています。

INPUTのコネクタは、グランドに対して50Ωで終端処理されています。この電圧がMAX3266の入力と直列な抵抗にACカップリングされて入力電流を生成します。U2及びU3は、入力信号にDC電流を印加するために使用されるシンプルなDC電流ソースを形成します。

直列抵抗素子R1及びR2の値は、トランスインピーダンスアンプの帯域幅が変わらないように注意深く選択されています。表面実装抵抗は、1GHz以上でインピーダンスを減少させる寄生容量を持っています。ユーザは、本EVキットで提供されているキャリブレーションネットワークを使用することにより、R1及びR2の変化を慎重に評価してください。

フォトダイオードのエミュレーション

次の手順により、フォトダイオードの発生する高速電流信号をエミュレートすることができます。

- 1) 希望の光パワー(P_{AVE})及び消滅比(r_e)を選択します。
- 2) 平均電流(I_{AVE})を計算し、R7及びR5を調節してその電流を実現します。

$$I_{AVE} = \frac{10^{(P_{AVE}/10)}}{1000\rho}$$

(ρ = フォトダイオードの応答性(A/W))

- 3) AC信号電流を計算し、信号発生器を調節してその電流を実現します。

$$I_{INPUT} = 2 \cdot I_{AVE}(r_e - 1) / (r_e + 1)$$

例えば、

- 1) 平均電力-20dBm、消滅比10の信号をエミュレートします。
- 2) 光パワーが-20dBmの場合、平均入力電流が10μAになります(フォトダイオードの応答性が1A/Wであると仮定)。JU1に電流計を取り付けます。電流が10μAになるようにR7及びR5を調節します。
- 3) 信号振幅は、 $2P_{AVE}(r_e - 1)/(r_e + 1) = 16\mu A$ です。1500Ωの入力抵抗を通してこの電流を発生するために、信号ソースは $16\mu A \cdot 1500\Omega = 24mVp-p$ に設定します。

ノイズの測定

入力容量を最小限に抑えるため、ノイズ測定の前にR2を取り外してください。R2を取り外した場合のINピンにおける全容量は約0.5pFです。詳細については、MAX3266/MAX3267データシートの「レイアウト上の考慮」を参照してください。

表1. 推奨抵抗値

EVALUATION KIT	R1, R9	R2, R10
MAX3266EVKIT-SO	1000Ω (0603)	510Ω (0603)
MAX3267EVKIT-SO	200Ω (0402)	1020Ω (composed of two 510Ω (0402) resistors)

表2. 接続、調節及び制御

CONTROL	DESCRIPTION
VCC	Supply Voltage Connection (3.0 to 5.5V, 100mA current limit)
+15V	Supply Voltage Connection for Photodiode Emulator Circuit (+15V, 25mA)
GND	Connection for Ground
JU1	When shunted, the photodiode emulation circuit is active. This is a convenient location to measure the emulated photodiode current.
JU2	Test Pin. Shunting JU2 disables the MAX3266/MAX3267 DC cancellation amplifier.
R5	Potentiometer. Fine adjustment of the DC current input.
R7	Potentiometer. Coarse adjustment of the DC current input.
OUT+, OUT-	Connections for the MAX3266/MAX3267 Output Signal
INPUT	Input Connection for a Signal Generator

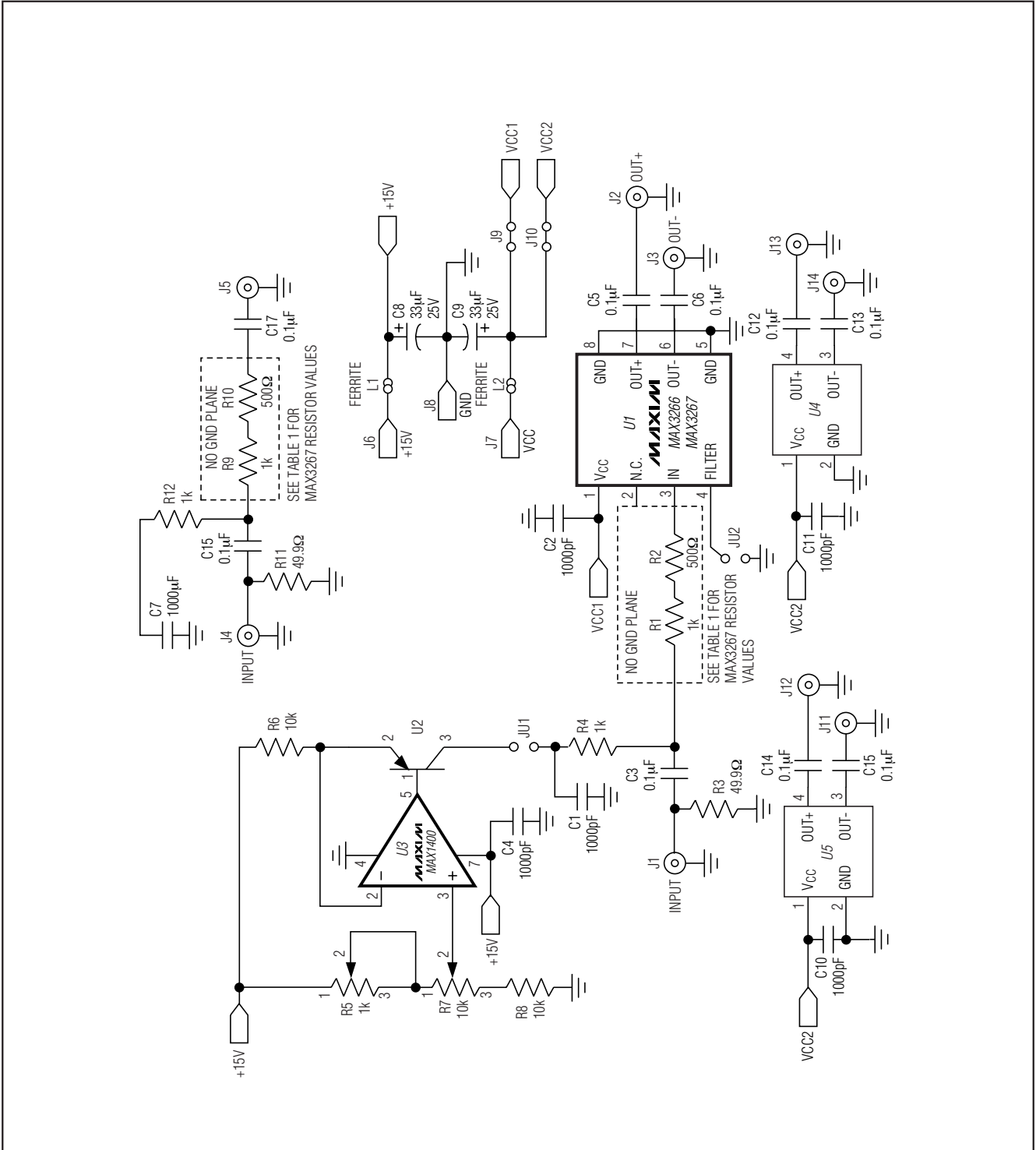


図1. MAX3266/MAX3267 EVキットの回路図

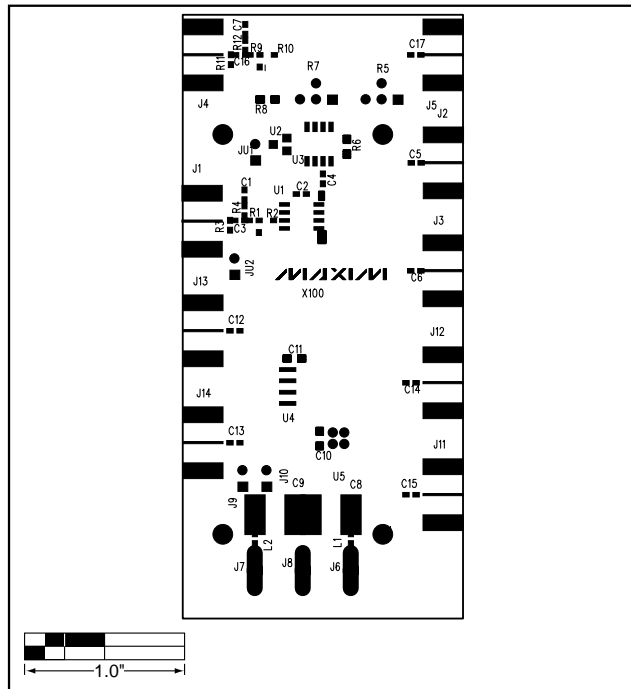


図2. MAX3266 EVキットの部品配置図

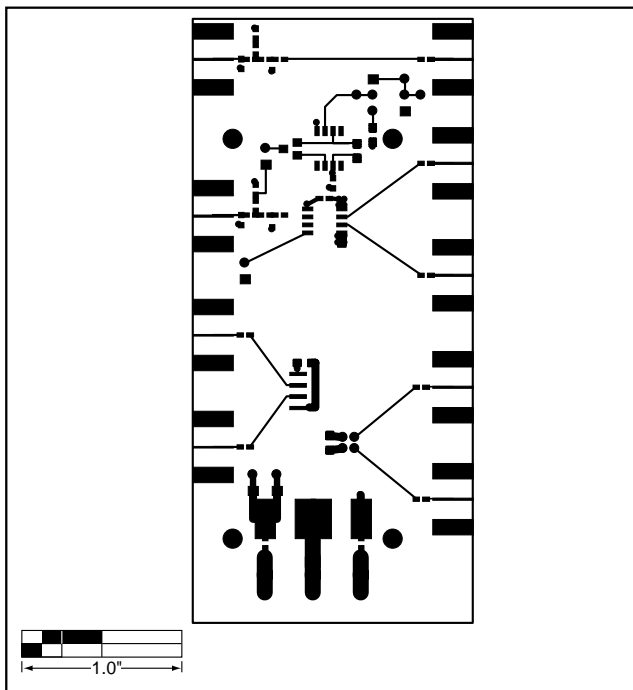


図3. MAX3266 EVキットのプリント基板レイアウト (部品面側)

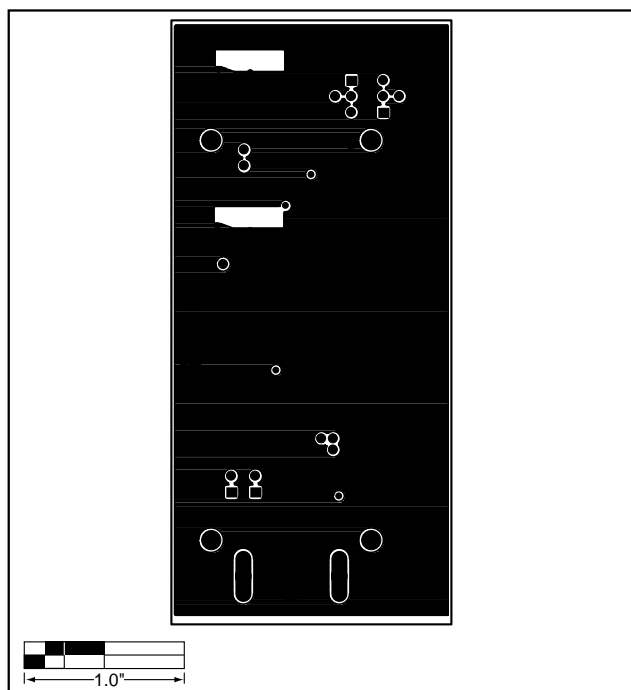


図4. MAX3266 EVキットのプリント基板レイアウト (グランドプレーン)

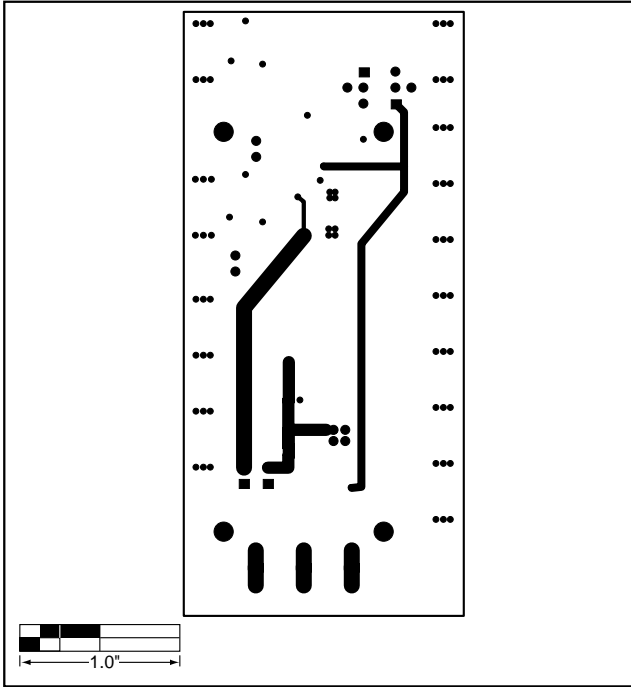


図5. MAX3266 EVキットのプリント基板レイアウト (電源プレーン)

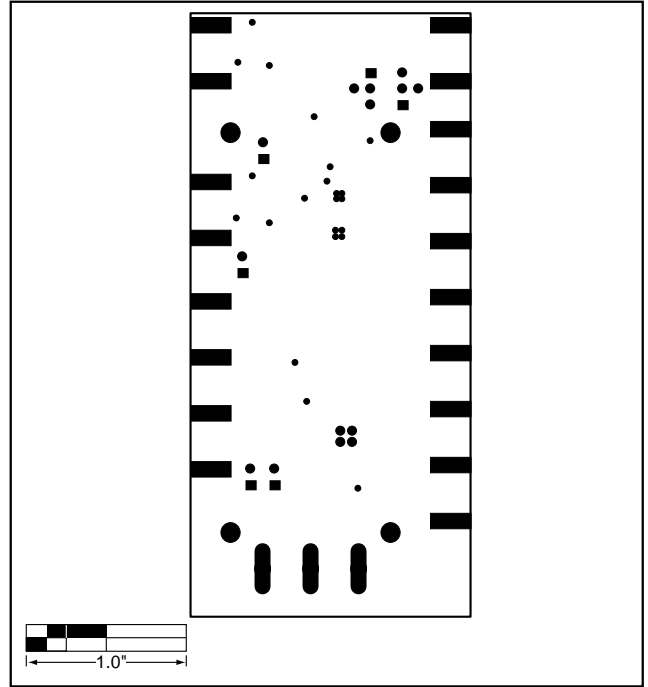


図6. MAX3266 EVキットのプリント基板レイアウト (ハンダ面側)

MAX3266/MAX3267評価キット

Evaluate: MAX3266/MAX3267

NOTES

販売代理店

マキシム・ジャパン株式会社

〒169-0051 東京都新宿区西早稲田3-30-16(ホリゾン1ビル)
TEL. (03)3232-6141 FAX. (03)3232-6149

マキシム社では全体がマキシム社製品で実現されている回路以外の回路の使用については責任を持ちません。回路特許ライセンスは明言されていません。マキシム社は随時予告なしに回路及び仕様を変更する権利を保留します。

6 **Maxim Integrated Products, 120 San Gabriel Drive, Sunnyvale, CA 94086 408-737-7600**

© 1999 Maxim Integrated Products

MAXIM is a registered trademark of Maxim Integrated Products.