

絶縁型電源用3W一次側 トランスHブリッジドライバ

概要

MAX256は、絶縁型電源回路用に集積化された一次側コントローラおよびHブリッジドライバです。このデバイスは、発振器、保護回路、およびFETドライバを内蔵し、最大3Wの電力をトランスの一次側に供給します。MAX256は、内蔵のプログラマブル発振器を用いて動作させることが可能ですが、外部クロックによって駆動するとEMI性能を改善することができます。使用されるクロックソースに関係なくトランスにDC電流が流れないようにするために、内蔵のフリップフロップ段のデューティサイクルを50%に保ちます。

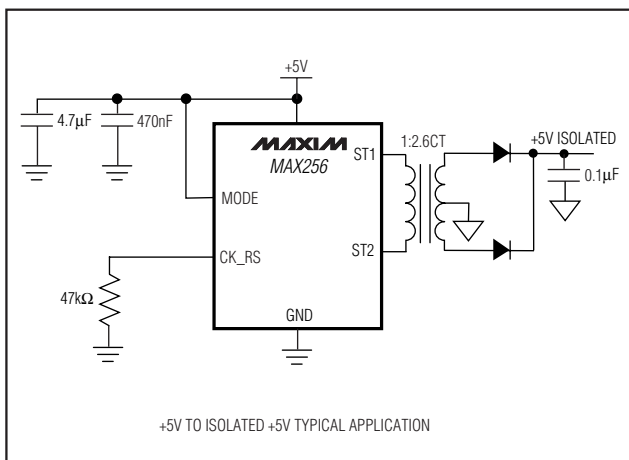
MAX256は、+5Vまたは+3.3Vの単一電源電圧で動作し、スタートアップを制御するための低電圧ロックアウトを備えています。この製品は、ブレークビフォアメイクスイッチングを行うことによってHブリッジMOSFETの交差導通を防止します。サーマルシャットダウン回路は、温度過上昇状態に起因する損傷の保護用として追加されています。

MAX256は、放熱特性に優れた8ピンSOPパッケージで提供されます。この製品は、車載用温度範囲(-40°C ~ +125°C)に適合しています。

アプリケーション

絶縁型電源 医療用機器
工業用プロセス制御 テレコム
絶縁された通信リンク

標準アプリケーション回路



特長

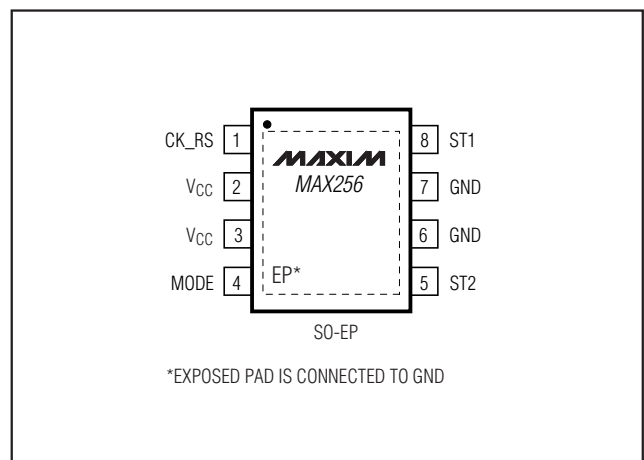
- ◆ 最大3Wを絶縁型電源のトランスに供給
- ◆ +5Vまたは+3.3Vの単一電源動作
- ◆ 内蔵の抵抗器によってプログラム可能な発振器モード
- ◆ ウォッチドッグ付き外部クロックモード
- ◆ デイセーブルモード
- ◆ 低電圧ロックアウト
- ◆ サーマルシャットダウン

型番

PART	TEMP RANGE	PIN-PACKAGE	PKG CODE
MAX256ASA	-40°C to +125°C	8 SO-EP*	S8E-12

* EP = エクスポーズドパッド

ピン配置



絶縁型電源用3W一次側 トランスHブリッジドライバ

MAX256

ABSOLUTE MAXIMUM RATINGS

(All voltages referenced to GND, unless otherwise noted.)

Supply Voltage V_{CC}-0.3V to +6V
 ST1, ST2, CK_RS, MODE (Note 1).....-0.3V to $V_{CC} + 0.3V$
 ST1, ST2 Maximum Continuous Current ($T_A < +125^{\circ}C$)±0.6A
 ST1, ST2 Maximum Continuous Current ($T_A < +100^{\circ}C$)±0.9A
 ST1, ST2 Maximum Continuous Current ($T_A < +85^{\circ}C$)±1.0A

Continuous Power Dissipation ($T_A = +70^{\circ}C$)

8-Pin SO (derate 18.9mW/ $^{\circ}C$ above $+70^{\circ}C$).....1509mW
 Operating Temperature Range-40 $^{\circ}C$ to $+125^{\circ}C$
 Storage Temperature Range-65 $^{\circ}C$ to $+150^{\circ}C$
 Junction Temperature+150 $^{\circ}C$
 Lead Temperature (soldering, 10s)+300 $^{\circ}C$

Note 1: ST1 and ST2 are not protected against short circuits. Damage to the device may result from a short-circuit fault.

Stresses beyond those listed under "Absolute Maximum Ratings" may cause permanent damage to the device. These are stress ratings only, and functional operation of the device at these or any other conditions beyond those indicated in the operational sections of the specifications is not implied. Exposure to absolute maximum rating conditions for extended periods may affect device reliability.

DC ELECTRICAL CHARACTERISTICS

($V_{CC} = +3.0V$ to $+5.5V$, $T_A = T_{MIN}$ to T_{MAX} . Typical values are at $V_{CC} = +5.0V$ and $T_A = +25^{\circ}C$, unless otherwise noted.)

PARAMETER	SYMBOL	CONDITIONS	MIN	TYP	MAX	UNITS
Supply Voltage	V_{CC}		3.0		5.5	V
Supply Current	I_{CC}	MODE = V_{CC} , CK_RS unconnected (Note 2)		1.06	3	mA
Disable Supply Current	I_{SD}	MODE = GND, CK_RS unconnected			50	μA
External Resistance Range	R_S		10			k Ω
Driver Total Resistance	R_{OHL}	$V_{CC} = 4.5V$ (Note 3)		0.5	1.0	Ω
		$V_{CC} = 3.0V$ (Note 3)		0.6	1.2	
Undervoltage Lockout Threshold	V_{UVLO}	V_{CC} rising	0.8	1.9	2.7	V
Undervoltage-Lockout-Threshold Hysteresis	V_{UVLO_HST}			110		mV
Logic-Low Level (MODE, CK_RS)	V_{IL}	$V_{CC} = 4.5V$			0.8	V
		$V_{CC} = 3.0V$			0.7	
Logic-High Level (MODE, CK_RS)	V_{IH}		2.0			V
Input Leakage Current (MODE)	I_{LK}				1	μA
Internal Pulldown Resistance on CK_RS	R_{S_INT}	MODE = GND		165		k Ω
Thermal Shutdown	T_{SHDN}			165		$^{\circ}C$
Thermal Shutdown Hysteresis	T_{SHDN_HST}			10		$^{\circ}C$

絶縁型電源用3W一次側 トランスHブリッジドライバ

MAX256

TIMING CHARACTERISTICS

($V_{CC} = +3.0V$ to $+5.5V$, $T_A = T_{MIN}$ to T_{MAX} . Typical values are at $V_{CC} = +5.0V$ and $T_A = +25^\circ C$, unless otherwise noted.)

PARAMETER	SYMBOL	CONDITIONS	MIN	TYP	MAX	UNITS
Switching Frequency	f _{sw}	MODE = V _{CC} , R _S = 10.5k Ω	0.75	1	1.35	MHz
		MODE = V _{CC} , CK_RS unconnected	65	100	160	kHz
CK_RS Input Frequency	f _{IN}	MODE = GND	0.2		2	MHz
ST1 and ST2 Duty Cycle	Dtc	MODE = V _{CC}	49	50	51	%
Crossover Dead Time	t _{DEAD}	R _L = 100 Ω		20		ns
Watchdog Timeout	t _{WDOG}	MODE = GND	20		55	μ s

Note 2: Minimum and maximum limits tested with ST1, ST2 unconnected.

Note 3: Total driver resistance includes the on-resistance of the top and the bottom internal FETs. If R_{OH} is the high-side resistance, and R_{OL} is the low-side resistance, R_{OHL} = R_{OH} + R_{OL}.

端子説明

端子	名称	機能
1	CK_RS	クロック入力/発振器周波数調整。MODEがハイのときは、10k Ω 以上の抵抗器をCK_RSからグラウンドに接続することによって内部発振器の周波数を設定してください。MODEがローのときは、外部クロック信号をCK_RSに印加してください。MAX256の出力は外部クロック周波数の1/2サイクルで切り替わります。
2, 3	V _{CC}	V _{CC} 電源電圧。+3.0V \leq V _{CC} \leq +5.5V。 V _{CC} を4.7 μ Fのコンデンサと470nFのセラミックコンデンサでグラウンドにバイパスしてください。
4	MODE	モード制御入力。内部発振器をイネーブルするためには、MODEをハイに駆動してください。外部クロックモードの場合は、MODEをローに駆動して有効なクロック信号をCK_RSに供給してください。
5	ST2	トランス駆動出力2
6, 7	GND	グラウンド
8	ST1	トランス駆動出力1
EP	EP	エクスポーズドパッド。エクスポーズドパッドをグラウンドに接続してください。

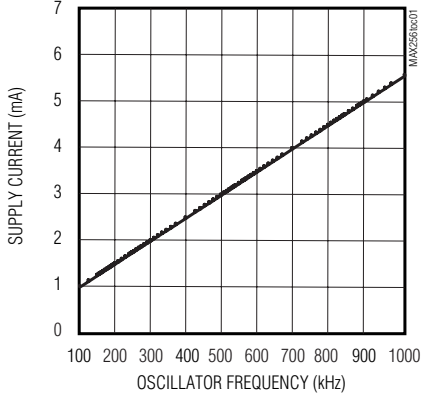
絶縁型電源用3W一次側 トランスHブリッジドライバ

MAX256

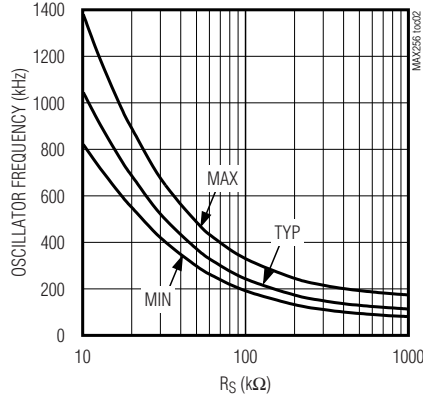
標準動作特性

($V_{CC} = +5.0V \pm 10\%$, $T_A = +25^\circ C$, unless otherwise noted.) (See Figure 8A)

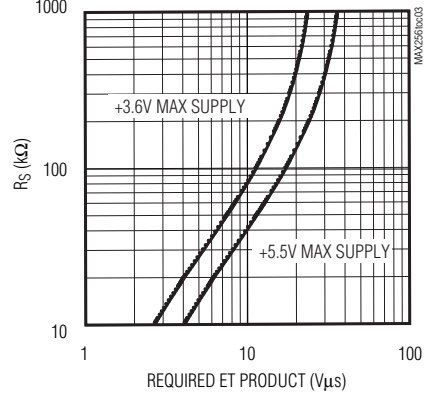
SUPPLY CURRENT vs. OSCILLATOR FREQUENCY



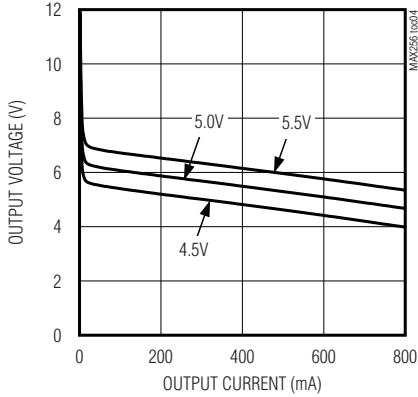
OSCILLATOR FREQUENCY vs. R_S (+1%)



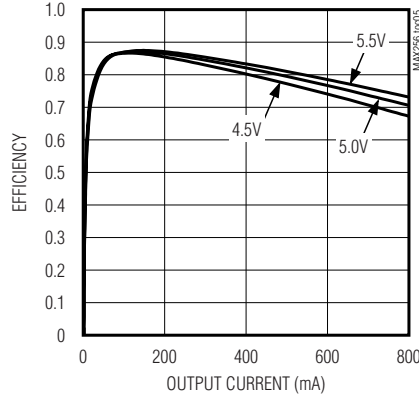
R_S vs. REQUIRED ET PRODUCT



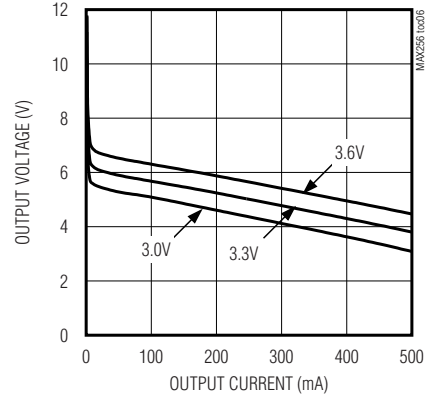
OUTPUT VOLTAGE vs. OUTPUT CURRENT (TYPICAL APPLICATION FIGURE 8A)



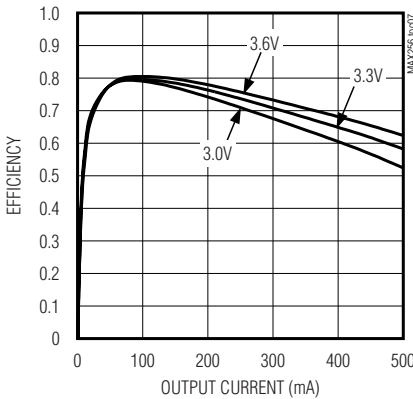
EFFICIENCY vs. OUTPUT CURRENT (TYPICAL APPLICATION FIGURE 8A)



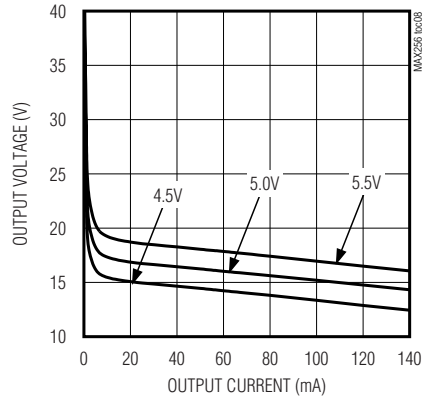
OUTPUT VOLTAGE vs. OUTPUT CURRENT (TYPICAL APPLICATION FIGURE 8B)



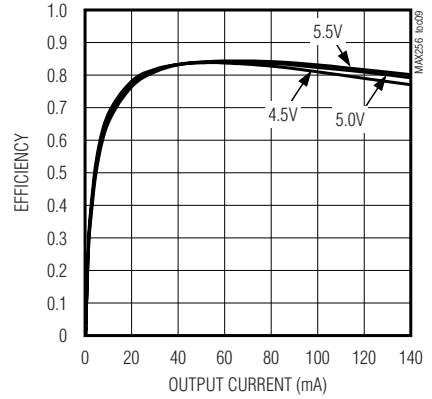
EFFICIENCY vs. OUTPUT CURRENT (CIRCUIT OF FIGURE 8B)



OUTPUT VOLTAGE vs. OUTPUT CURRENT (CIRCUIT OF FIGURE 8C)



EFFICIENCY vs. OUTPUT CURRENT (CIRCUIT OF FIGURE 8C)

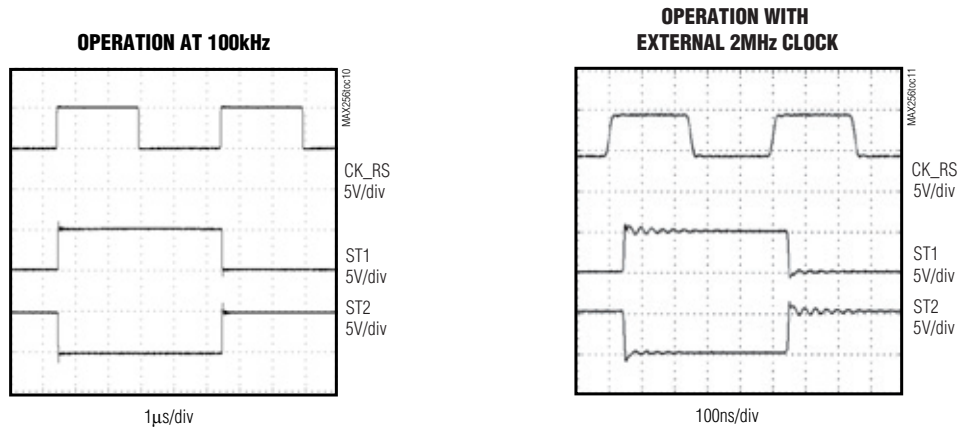


絶縁型電源用3W一次側 トランスHブリッジドライバ

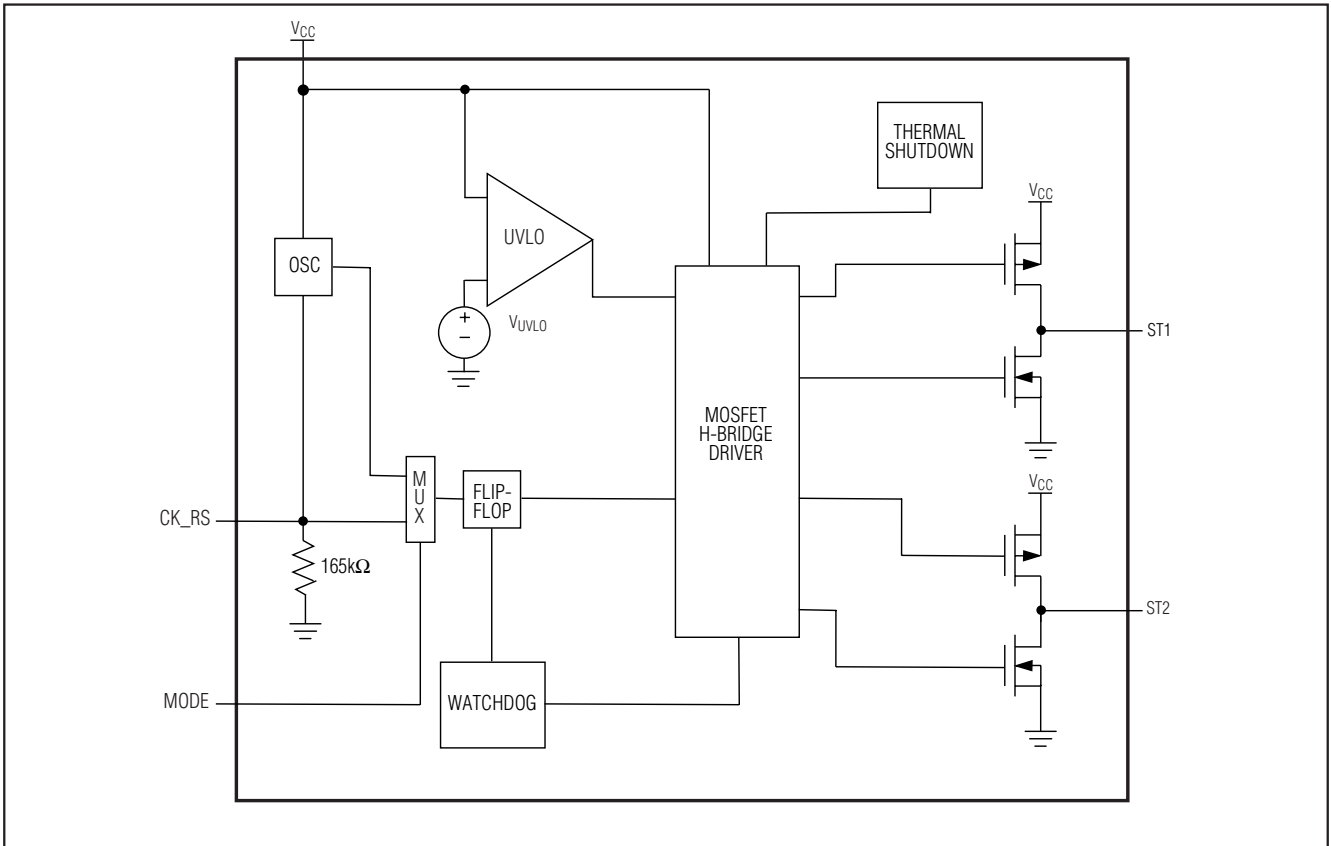
MAX2556

標準動作特性(続き)

($V_{CC} = +5.0V \pm 10\%$, $T_A = +25^\circ C$, unless otherwise noted.) (See Figure 8A)



ファンクションダイアグラム



絶縁型電源用3W一次側 トランスHブリッジドライバ

MAX256

詳細

MAX256は、絶縁型電源回路用に集積化された一次側コントローラおよびHブリッジドライバです。このデバイスは、発振器、保護回路、およびFETドライバを内蔵し、最大3Wの電力をトランスの一次側に供給します。MAX256は、内蔵のプログラマブル発振器を用いて動作させることが可能ですが、外部クロックによって駆動するとEMI性能を改善することができます。使用されるクロックソースに関係なくトランスにDC電流が流れないようにするために、内蔵のフリップフロップ段のデューティサイクルは50%に保たれます。

MAX256は、+5Vまたは+3.3Vの単一電源電圧で動作し、スタートアップを制御するための低電圧ロックアウトを備えています。このデバイスは、ブレークビフォアメイクスイッチングを行うことによってHブリッジMOSFETの交差導通を防止します。サーマルシャットダウン回路は、温度過上昇に起因する損傷の保護用として追加されています。

発振器モード

MAX256は、内蔵プログラマブル発振器または外部クロックで駆動されます。MODEのロジック状態はクロックソースを決定します(表1参照)。内部抵抗器によって設定されるプログラマブル発振器を選択するためには、MODEをハイに駆動してください。MAX256をCK_RSの外部クロック信号で動作させるためには、MODEをローに駆動してください。

内部発振器モード

MAX256は100kHz~1MHzのプログラマブル発振器を内蔵しています。CK_RSを10kΩ以上の抵抗器でグラウンドに接続することによって発振器の周波数を設定してください。発振器を100kHzの最低デフォルト周波数に設定するためには、CK_RSを無接続のままにしてください。CK_RSは165kΩの内部抵抗器でグラウンドに駆動されています。

外部クロックモード

MAX256は外部クロックモードを備えています。外部クロックモードで動作するとき、保証された50%デューティサイクルのスイッチング信号を生成するために、内部フリップフロップは外部クロックを1/2で分周します。その結果、MAX256の出力は外部クロック周波数の1/2サイクルで切り替わります。このデバイスは外部クロック信号の立上りエッジで切り替わります。

ウォッチドッグ

MAX256が外部クロックモードで動作しているときには、クロック停止が過大なDC電流をトランスの一次巻線に流す可能性があります。

MAX256は、こうした事態による損傷を防止するためのウォッチドッグ回路を内蔵しています。CK_RSの外部クロック信号が55μs(max)以上にわたって同じロジックレベルを維持すると、MAX256はディセーブルされます。デバイスはCK_RSの次の立上りエッジで通常動作を再開します。

ディセーブルモード

内部発振器を使用するとき、MAX256をディセーブルするためにはMODEをローに駆動してください。デバイスは、MODEがローになってから55μs以内にディセーブルされます。外部クロックモードで動作するとき、MAX256をディセーブルするためにはクロック信号を55μs以上の間停止してください。MODEがハイに駆動されるかまたは外部クロック信号が復活すると、デバイスは通常動作を再開します。

パワーアップおよび低電圧ロックアウト

MAX256は、パワーアップ状態を確実に制御して発振器が安定化される前に動作しないようにする低電圧ロックアウト機能を持っています。パワーアップ時と通常動作中は(電源電圧が1.8V以下に低下する場合)、低電圧ロックアウトがデバイスをディセーブルします。

サーマルシャットダウン

MAX256は、サーマルシャットダウン回路によって、温度過上昇による損傷から保護されます。ジャンクション温度(T_J)が+165°Cを超えると、デバイスはディセーブルされます。 T_J が+155°C未満に低下すると、デバイスは通常動作を再開します。

ESD保護

すべてのマキシムデバイスと同様に、取扱いや組立の際に遭遇する静電気放電に対して保護するためのESD保護構造がすべての端子に組み込まれています。

ESD試験条件

ESD性能は様々な条件に左右されます。試験装置、試験方法、および試験結果をまとめた信頼性報告書についてはマキシムにお問い合わせください。

表1. 発振器モード

OSCILLATOR MODE	CK_RS	MODE	OPERATION
Internal Programmable Frequency	Unconnected or pulled to ground by R_S . R_S must be greater than $10k\Omega$.	V_{CC}	100kHz to 1MHz (typ). Leave CK_RS unconnected for minimum switching frequency.
External Clock	Digital input. Drive CK_RS with an external clock signal.	Ground	CK_RS is pulled to ground by an internal $165k\Omega$ resistor. The device switches at one half the external clock frequency.
Disable	Connected to V_{CC} or GND (external clock mode)	Ground	The device is disabled after a maximum of $55\mu s$ following the last rising edge on CK_RS.
	Unconnected or pulled to ground with R_S (internal clock mode)		

アプリケーションモード

有効出力電力

$-40^{\circ}\text{C} \sim +85^{\circ}\text{C}$ の拡張温度範囲で5Vの電源電圧を発生する場合、MAX256は絶縁型電源トランスの一次側に最大3Wの電力を供給するようにしています。デバイスは、 $+85^{\circ}\text{C} \sim +125^{\circ}\text{C}$ の温度範囲で最大2.5Wの電力を一次巻線に供給します。トランスと整流回路の損失は部品選択とトポロジに依存するため、出力はST1とST2で決められています。MAX256の電力損失は次式で近似されます。

$$P_D = R_{OHL} \times I_{PRI}^2$$

ここで、 R_{OHL} は内蔵FETドライバのハイサイドおよびローサイドの全オン抵抗で、 I_{PRI} はST1とST2の間のトランス一次巻線を通る負荷電流です。低出力負荷電流の場合は、 $I_{CC} \times V_{CC}$ の自己消費電流が P_D に与える影響を考慮してください。

プリント基板のレイアウトのガイドライン

すべての電源回路と同様に、低スイッチング損失と安定な動作を実現するためにはプリント基板の注意深いレイアウトが重要です。放熱性を向上させるために、エクスポーズドパッドをしっかりと銅のグランドプレーンに接続してください。

ST1とST2からトランスまでのパターン配線は、低抵抗でかつ低インダクタンスの経路とする必要があります。トランスは、短く幅広いパターン配線を使ってMAX256のできる限り近くに配置してください。

デバイスが内部発振器で動作しているとき、ST1とST2の高周波スイッチング成分がプリント基板の寄生容量を介してCK_RSに結合する可能性があります。

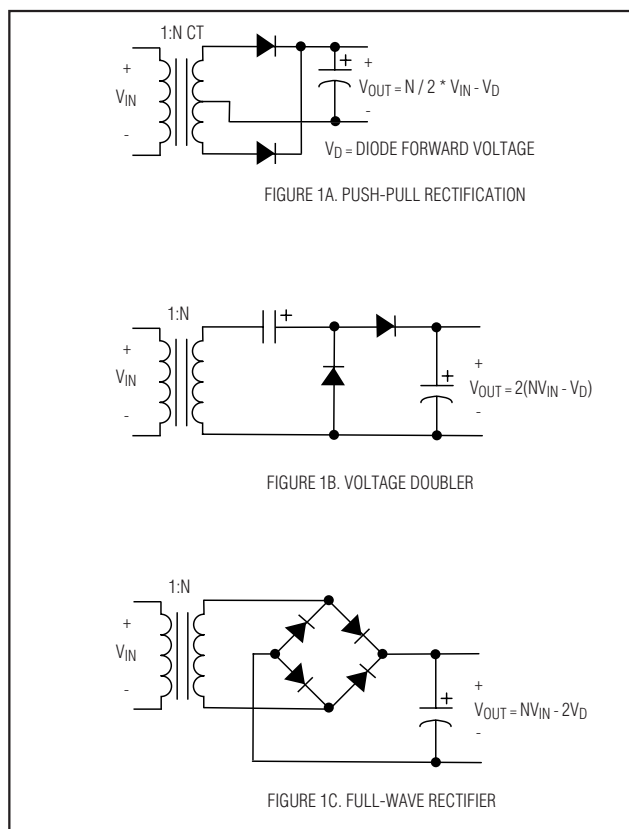


図1. 二次側整流トポロジ

この容量性結合によって、発振器にデューティサイクル誤差が生じ、その結果トランスにDC電流が流れる場合があります。正常な動作を確保するために、これらの回路間にグランドパターン配線を配置してCK_RS回路をST1とST2から遮蔽してください。

絶縁型電源用3W一次側 トランスHブリッジドライバ

MAX256

R_S をCK_RSピンのできる限り近くに配置してください。アプリケーションによっては、CK_RSからGNDに100nFの容量を追加する必要があります。

出力電圧レギュレーション

多くのアプリケーションでは、MAX256の非安定化出力は電源電圧の許容値を満たします。この構成がMAX256での最大限の効率を表わします。

安定化出力電圧を必要とするアプリケーションに対して、マキシムはいくつかの方法を提供します。以下の例では、入力電圧変動の許容範囲は $\pm 10\%$ と考えてください。

フルブリッジ電源を最大入力電圧と低出力負荷電流で使用する場合、整流回路の出力電圧が低ドロップアウトレギュレータ(LDO)の絶対最大入力電圧を超えることがあります。最小出力負荷電流が約5mA以下の場合、出力電圧からグラウンドにツェナーダイオードを接続して(図2に示すように)出力を安全な値に制限してください。

+3.3Vからの絶縁安定化+5V

図2の回路では、LDOのMAX1659がMAX256の出力を+5Vに安定化します。HaloのTGM-H281NFはセンタタップ付きの1:2.6の巻数比を備え、二次回路は4個のダイオードから成るブリッジ整流器を使用します(図1C)。

+3.0Vの最小入力電圧の場合、200mAの電流でのブリッジ整流器の出力電圧は約5.5Vです。15Vのツェナーダイオードは高入力電圧に対してLDOを保護しますが、MAX256の無負荷入力電流が数 μ A増加します。

+5Vからの絶縁安定化+3.3V

図3では、LDOのMAX1658がTGM-H281NFのトランスおよび2個のダイオードから成るプッシュプル整流器とともに使用されています(図1A)。このトポロジは350mAの電流で約+4.5Vを生成します。MAX1658は安定化された+3.3Vの出力電圧を生成します。

+5Vからの絶縁安定化+12V

図4では、LDOの7812がTGM-H281NFのトランスおよび倍電圧整流回路とともに使用されています(図1B)。この回路は150mAの負荷電流で約+12.5Vを生成します。7812は安定化された+12V出力を生成します。

+5Vからの絶縁安定化 $\pm 15V$

図5では、1対の7815レギュレータに20Vを供給するために、MAX256が2個のTGM-280NSのトランスおよび倍電圧整流回路とともに使用されています(図1B)。この回路は50mAの安定化された $\pm 15V$ を生成します。

工業用プロセス制御用絶縁型DAC/ADC インタフェース

MAX256は、工業用プロセス制御アプリケーションにおけるデータコンバータ用の絶縁型電源を提供します(図6)。3Wの絶縁型電源出力性能を利用すると、データコンバータを複数の絶縁バリアを隔てて動作させることができます。また、この電源出力性能は信号の調節と多重化のための回路をサポートしています。

絶縁RS-485/RS-232データインタフェース

MAX256は、絶縁型RS-485/RS-232データインタフェースアプリケーションで複数のトランスに給電します。MAX256の3Wの絶縁型電源出力性能は、10個を超えるRS-485トランスへの同時給電を可能にします。

絶縁電源

MAX256は、多様な二次側整流回路を実現することができます(図1参照)。トランスの二次巻線は広範な絶縁電圧に対応して巻かれます。MAX256は+5Vの電源を用いてトランスに3Wの電力を供給します(-40 $^{\circ}$ C~+85 $^{\circ}$ C)。MAX256は+85 $^{\circ}$ C~+125 $^{\circ}$ Cの温度範囲で最大2.5Wを生成します。+3.3Vの電源電圧の場合、MAX256は、-40 $^{\circ}$ C~+85 $^{\circ}$ Cの温度範囲で2Wの電力をトランスに供給し、+85 $^{\circ}$ C~+125 $^{\circ}$ Cでは1.4Wを供給します。図8Aは、+5Vから、最大500mAまでの絶縁された+5Vを供給するアプリケーションを示します。図8Bでは、MAX256は350mAで+3.3V電源から+5Vを供給するように構成されており、図8Cでは、MAX256は全電流が最大75mAの絶縁された+15Vと-15Vを供給します。

MAX256は、複数の絶縁出力、ステップアップ/ステップダウンまたは反転出力、フィルタ処理要件の緩和、および低出力リップルなど、フルブリッジコンバータトポロジの長所を提供します。

電源のデカップリング

デバイスのできる限り近くで V_{CC} を0.47 μ Fのセラミックコンデンサでグラウンドにバイパスしてください。さらに、4.7 μ Fのコンデンサを V_{CC} からグラウンドに接続してください。

エクスポーズドパッド

最良の放熱性が得られるように、エクスポーズドパッドをデバイス下部のグラウンド層に必ず半田付けしてください。グラウンドプレーンに対して低熱インピーダンス経路を設けなければ、最大出力を供給するときにジャンクション温度の過上昇を招きます。

絶縁型電源用3W一次側 トランスHブリッジドライバ

MAX256

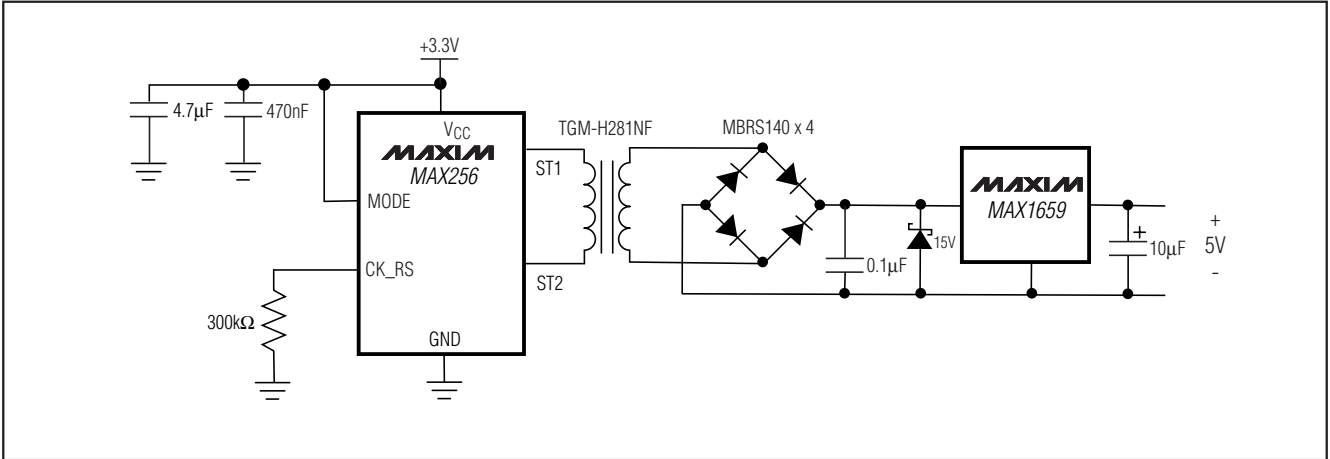


図2. +3.3Vからの絶縁安定化+5V

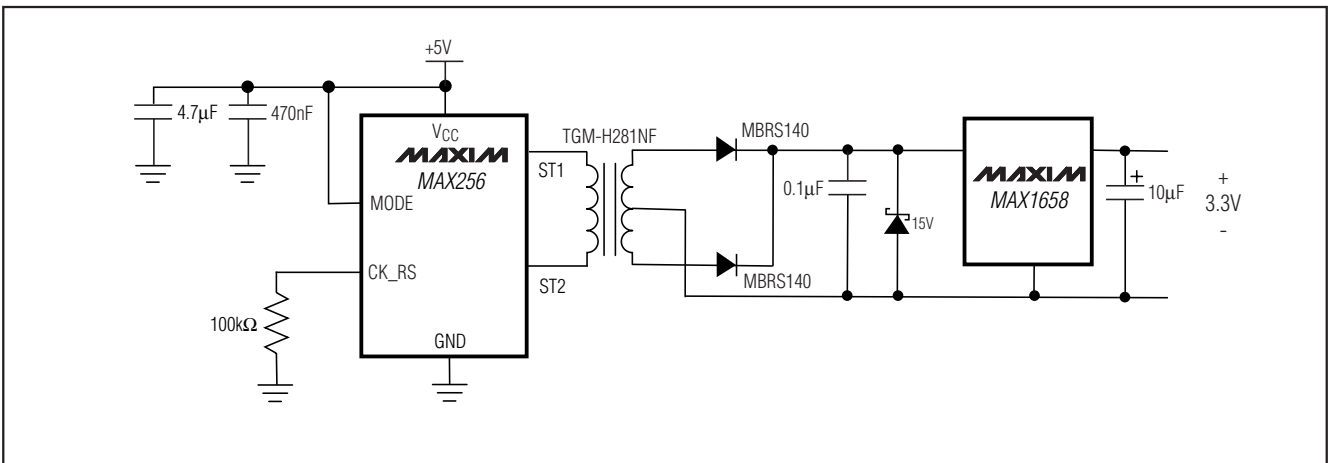


図3. +5Vからの絶縁安定化+3.3V

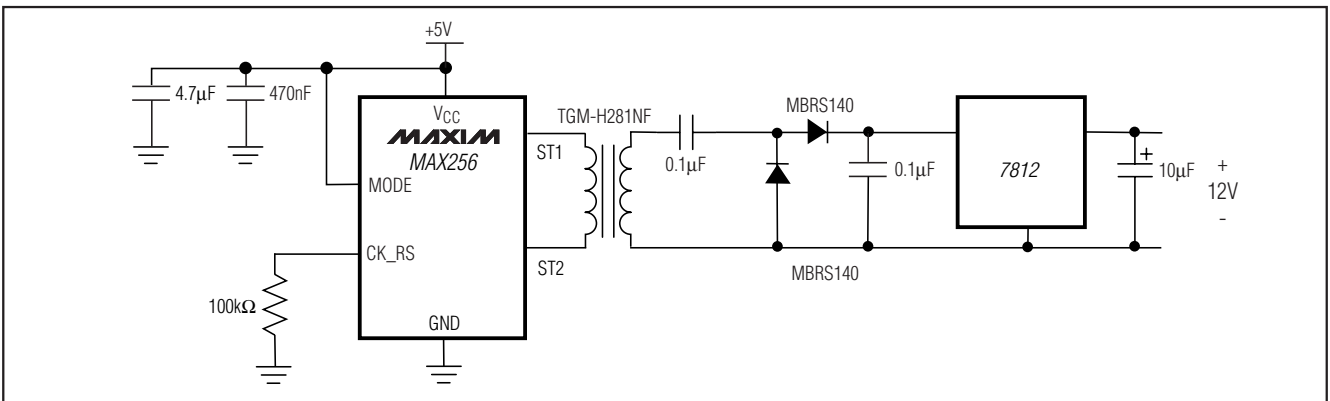


図4. +5Vからの絶縁安定化+12V

絶縁型電源用3W一次側 トランスHブリッジドライバ

MAX256

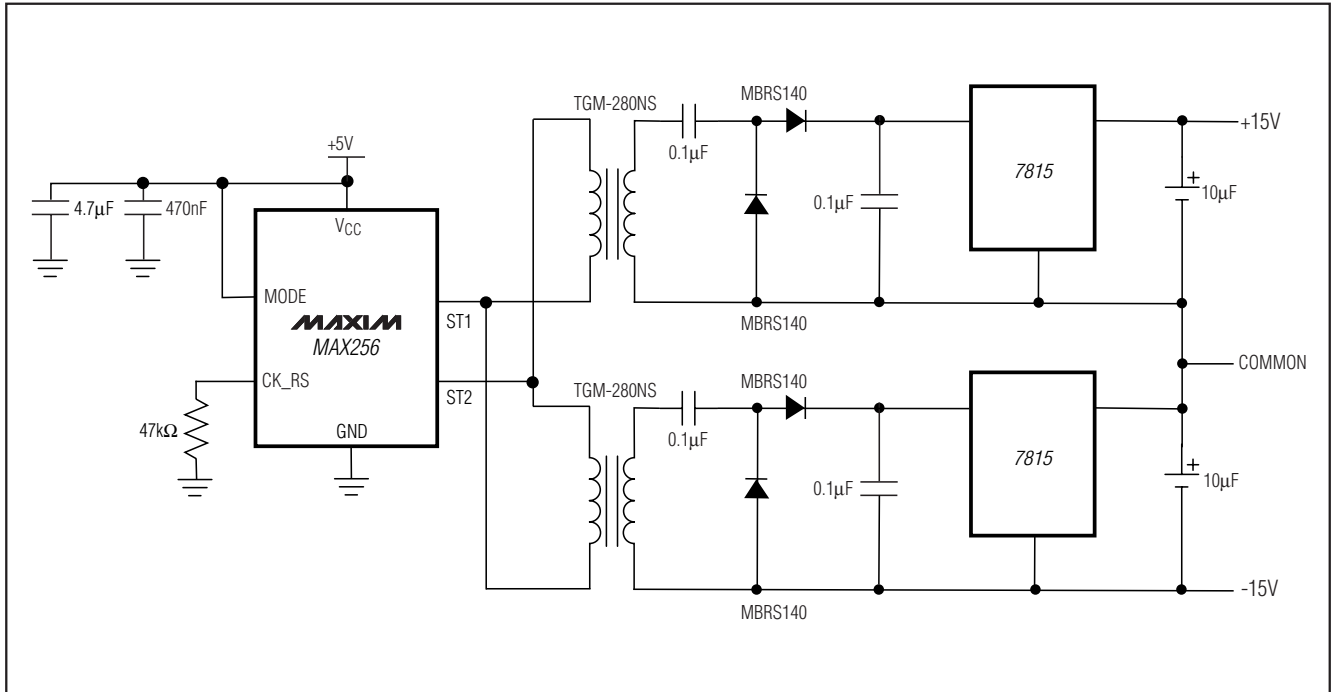


図5. +5Vからの絶縁安定化±15V

部品の選択

トランスの選択

MAX256用のトランスの選択は、設計評価指標のET積を採用することによって簡素化されます。ET積は、トランスコアの最大許容磁束密度を巻線両端の電圧およびスイッチング周期に関係付けるものです。一次側のインダクタ電流は、MAX256の動作領域において時間とともに直線的に増加します。トランスメーカーは、各トランスの最小ET積を定めています。MAX256の場合、ET積に関する要件は次式に従って計算されます。

$$ET = V_{CC} \times \frac{1}{2 \times f_{SW}}$$

一次巻線が十分なET積を有するトランスを選定することによって、トランスが動作中に飽和しないことを確実にすることができます。磁気コアが飽和すると一次巻線のインダクタンスが著しく減少するため、電流が大幅に増加します。トランスの電流が過大になると、温度が上昇してトランスやMAX256を損傷するおそれが生じます。

CK_RSが無接続の場合、内部発振器は最低周波数に設定されます。MAX256に必要なデフォルトのET積は42.3Vµs(+5.5Vの最大VCCを仮定した場合)で、+3.3Vでは27.7Vµs(+3.6Vの最大VCCを仮定した場合)です。これらの両方のET積は、いずれも65kHzの最低発振器周波数を仮定しています。所定のR_S値に対する必要なET積を決定するためには、「標準動作特性」のグラフの「R_S vs. Required ET product」をご覧ください。

ET積に対する制約の他に、低いDC巻線抵抗のトランスを選定してください。銅損によるトランスの電力損失は、次式のように近似されます。

$$P_{D_TX} = I_{LOAD}^2 \times (N^2 R_{PRI} + R_{SEC})$$

ここで、R_{PRI}は一次側のDC巻線抵抗で、R_{SEC}は二次側のDC巻線抵抗です。多くの場合、次式を満たすときに最適値が得られます。

$$R_{SEC} = N^2 R_{PRI}$$

この条件では、電力損失が一次巻線と二次巻線で等しくなります。

絶縁型電源用3W一次側 トランスHブリッジドライバ

MAX256

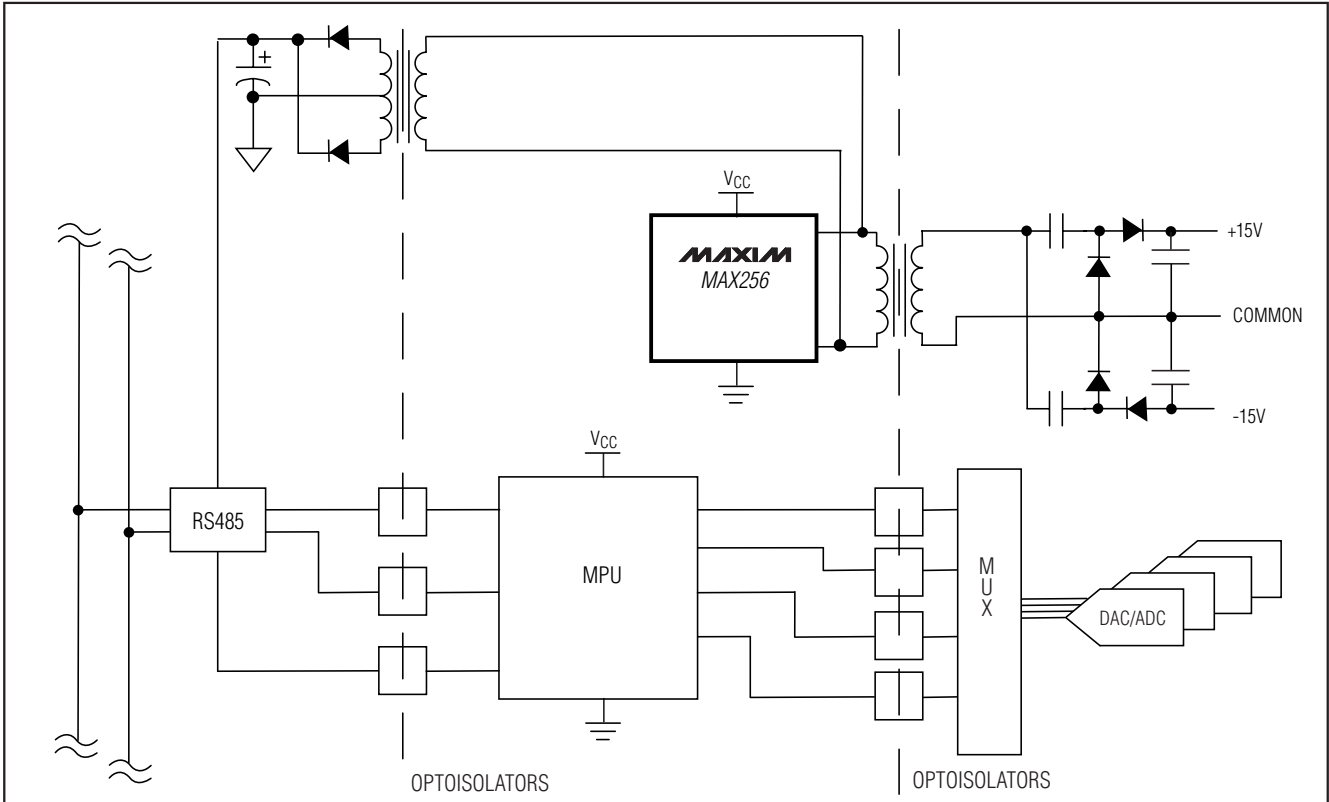


図6. プロセス制御アプリケーション用絶縁電源

すべての電源設計と同様に、効率を最適化することは重要です。小型トランスを組み入れる設計では、熱暴走がトランスの低効率問題を引き起こす可能性があります。トランスの損失は、温度上昇を招いてトランスの効率を低下させます。効率が低下するとますます温度が上昇します。

すべての動作状態でトランスが前記の要件を満たすようにするためには、ワーストケースの状態に重点を置いて設計する必要があります。ET積に関する最も厳しい要求は、最低スイッチング周波数、最大入力電圧、最高温度、および最大負荷電流の場合に生じます。さらに、トランスと整流器の損失に対するワーストケースの値を考慮する必要があります。

一次側は1巻線とすべきですが、二次側には所望の整流回路トポロジに応じてセンタタップを設けることができます。多くのアプリケーションでは、一次巻線と二次巻線の位相関係は重要ではありません。MAX256では半波整流構成が可能です。これらは推奨されません。不平衡負荷が原因となって最終的にDC電流が流れると、コア内の磁束が増加します。このため、実効的な

ET積が減少してトランスコアが飽和に至ることがあります。

MAX256に使用されるトランスは、通常、高透磁率の磁気コアに巻かれます。放射電磁波を最小限に抑えるために、トロイダルコア、ポットコア、E/I/Uコア、または同等品を選択してください。

+3.3V動作

MAX256は、トランスの巻数比を増やすか、または図1Bに示すような倍電圧整流回路や3倍電圧整流回路を設計することによって+3.3V電源から動作させることができます。

ET積が+5V電源の場合よりも小さいため、+3.3Vでの最適性能は一次巻線の巻数が少ない場合に得られます。ただし、+5V電源とともに使用されるトランスの中には+3.3V電源で正常に動作するものもあります。所定の電力レベルに対して、トランス電流は+5V電源の場合よりも+3.3V電源の場合の方が大きくなります。したがって、トランス巻線のDC抵抗は回路の効率に大きな影響を及ぼします。

絶縁型電源用3W一次側 トランスHブリッジドライバ

MAX256

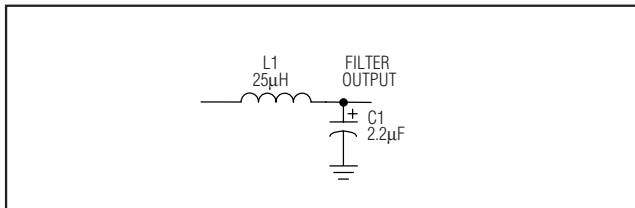


図7. 出力リップルフィルタ

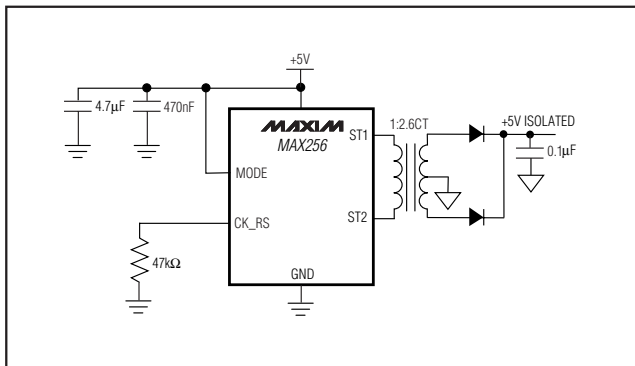


図8a. +5Vからの絶縁+5V

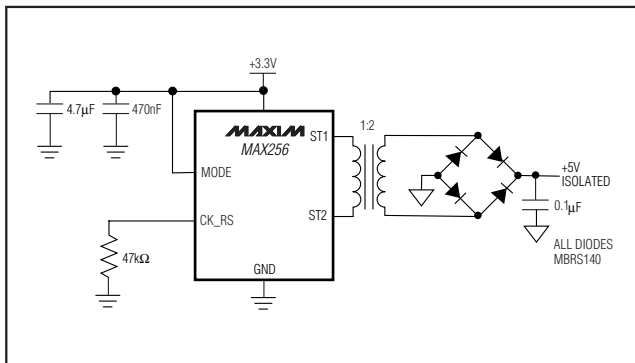


図8b. +3.3Vからの絶縁+5V

低電力アプリケーションおよび複数トランス

トランスの選択に関する詳細については、MAX3535Eのデータシートを参照してください。MAX3535Eには同様のトポロジのトランスを使用しています。市販のトランスのリストについては、MAX3535Eのデータシートで表3、4、および5をご覧ください。これらのトランスは、低電力アプリケーション用に選択され、トランスの極限電力までのMAX256用に適しています。また、複数の絶縁された出力を提供するために、MAX256は2個以上の低電力トランスの一次側を駆動することができます。MAX3535Eのデータシートに記載されたメーカーの少なくとも1つ以上は、特定用途向けのカスタムトランスを製造している可能性があります。詳しくは、各トランスメーカーにお問い合わせください。

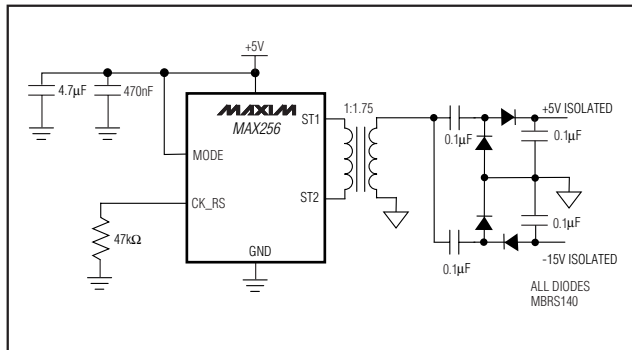


図8c. +5Vからの絶縁±15V

ダイオードの選択

MAX256はスイッチングが高速であるため高速の整流器を必要とします。1N914や1N4148などの通常のシリコン信号ダイオードは、低出力電流レベル(50mA以下)で使用することができます。大出力電流では、順方向電圧の低いショットキダイオードを選択して効率を改善してください。整流ダイオードの平均順方向電流定格を回路の最大負荷電流よりも大きくしてください。表面実装アプリケーションには、BAT54、MBRS140、およびMBRS340などのショットキダイオードが推奨されます。

コンデンサの選択

入力バイパスコンデンサ

デバイスのできる限り近くで電源電圧を0.47µFのセラミックコンデンサでGNDにバイパスしてください。さらに、4.7µF以上のコンデンサを接続して入力電圧をフィルタ処理してください。入力コンデンサの等価直列抵抗(ESR)は、出力コンデンサの場合ほど重要ではありません。通常、セラミックのX7Rコンデンサで十分です。

出力フィルタコンデンサ

多くのアプリケーションでは、出力フィルタコンデンサの実際の容量定格は、コンデンサのESRに比べて重要性が低くなります。出力電圧リップル重視のアプリケーションでは、出力フィルタコンデンサは低ESRでなければなりません。最適な性能を得るためには、この容量は全動作温度範囲にわたって指定の値を満たすか、またはこれを超えている必要があります。コンデンサのESRは一般に低温で増加しますが、OS-CONコンデンサは0°C以下の温度で使用することができ、リップル重視のアプリケーションで出力電圧リップルを低減するのに役立ちます。低出力電圧リップルが重要でないアプリケーションでは、0.1µFの標準セラミックコンデンサで十分です。

絶縁型電源用3W一次側 トランスHブリッジドライバ

MAX256

表2. 推奨外付け部品メーカー

MANUFACTURER	COMPONENT	WEBSITE	PHONE
Central Semiconductor	diodes	www.centrasemi.com	631-435-1110
Halo Electronics	transformers	www.haloelectronics.com	650-903-3800
Kemet	capacitors	www.kemet.com	864-963-6300
Sanyo	capacitors	www.sanyo.com	619-661-6835
Taiyo Yuden	capacitors	www.t-yuden.com	408-573-4150
TDK	capacitors	www.component.tdk.com	888-835-6646

出カリップルフィルタ

出力電圧リップルは、 π 型ローパスLCフィルタで抑制することができます(図7)。表示された部品の値から、次式によって21.5kHzのカットオフ周波数が求められます。

$$f_{3dB} = \frac{1}{2\pi\sqrt{LC}}$$

フィルタの電力損失を最小にするために、低DC抵抗と十分な飽和電流定格のインダクタを使用してください。

チップ情報

PROCESS: BiCMOS

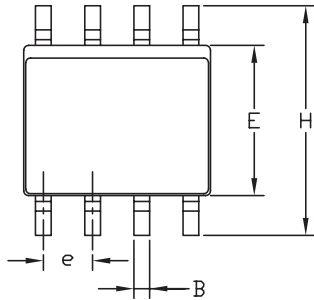
SUBSTRATE CONNECTED TO GND

絶縁型電源用3W一次側 トランスHブリッジドライバ

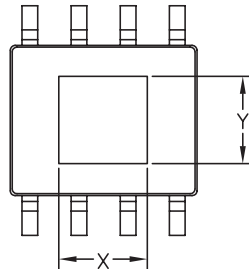
MAX256

パッケージ

(このデータシートに掲載されているパッケージ仕様は、最新版が反映されているとは限りません。最新のパッケージ情報は、japan.maxim-ic.com/packagesをご参照下さい。)



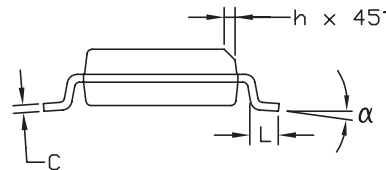
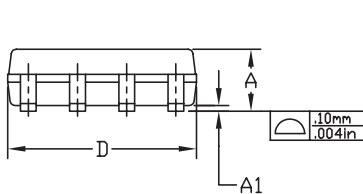
TOP VIEW



BOTTOM VIEW

DIM	INCHES		MILLIMETERS	
	MIN	MAX	MIN	MAX
A	0.056	0.066	1.43	1.68
A1	0.000	0.004	0.00	0.10
B	0.014	0.019	0.35	0.49
C	0.007	0.010	0.19	0.25
D	0.189	0.196	4.80	4.98
e	0.050	BSC	1.27	BSC
E	0.150	0.157	3.81	3.99
H	0.230	0.244	5.81	6.20
h	0.010	0.016	0.25	0.41
L	0.016	0.035	0.41	0.89
α	0°	8°	0°	8°

PKG.	X (mm)		Y (mm)	
	MIN	MAX	MIN	MAX
S8E-12	2.184	2.388	2.184	2.388
S8E-14	2.311	2.515	2.997	3.200



NOTES:

1. D&E DO NOT INCLUDE MOLD FLASH.
2. MOLD FLASH OR PROTRUSIONS NOT TO EXCEED .15mm (.006")
3. CONTROLLING DIMENSION: MILLIMETER
4. MEETS JEDEC MS-012 EXCEPT DIMENSION A1.
5. DIMENSIONS X AND Y DEFINE EXPOSED PAD METAL AREA.

<small>PROPRIETARY INFORMATION</small>			
<small>TITLE: PACKAGE OUTLINE</small>			
<small>8L SOIC, .150" EXPOSED PAD</small>			
<small>APPROVAL</small>	<small>DOCUMENT CONTROL NO.</small> 21-0111	<small>REV.</small> B	<small>1/1</small>

8L SOIC EXP. PADS

マキシム・ジャパン株式会社

〒169-0051東京都新宿区西早稲田3-30-16 (ホリゾン1ビル)
TEL. (03)3232-6141 FAX. (03)3232-6149

マキシムは完全にマキシム製品に組込まれた回路以外の回路の使用について一切責任を負いかねます。回路特許ライセンスは明言されていません。マキシムは随時予告なく回路及び仕様を変更する権利を留保します。

14 _____ **Maxim Integrated Products, 120 San Gabriel Drive, Sunnyvale, CA 94086 408-737-7600**

© 2005 Maxim Integrated Products, Inc. All rights reserved. **MAXIM** is a registered trademark of Maxim Integrated Products, Inc.