

10MHz ~ 500MHz、差動出力付
VCOバッファアンプ

概要

MAX2470/MAX2471は、ディスクリート及びモジュール式のVCOを使用したアプリケーション用の融通性の高い低コスト高逆アイソレーションのバッファアンプです。いずれも単一の差動(平衡)負荷又は2つの独立したシングルエンド(不平衡)の50Ω負荷を駆動するために差動50Ω出力を備えています。MAX2470はシングルエンド入力及び選択可能な2つの動作周波数範囲選択(10MHz~500MHz及び10MHz~200MHz)を提供しています。MAX2471は差動入力を備え、10MHz~500MHzで動作します。又、MAX2470/MAX2471は入力インピーダンスが高くなっているため、様々な発振器トポロジに使用できる融通性を備えています。逆アイソレーションが高く、消費電流が小さいため、低電力で高性能が要求されるアプリケーションに最適です。

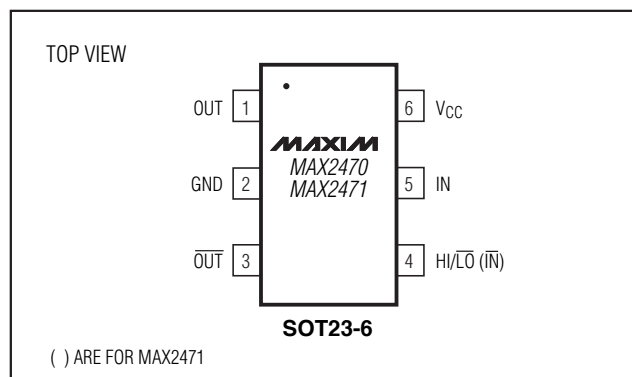
これらのデバイスは、アクティブな平衡不平衡変成器としても最適です。MAX2470はシングルエンド入力を差動出力に変換します。MAX2471は差動バッファ段として、あるいは差動入力を2つのシングルエンド出力に変換するために有用です。

MAX2470は+2.7~+5.5V単一電源で動作します。出力パワー-5dBmにおいて、高周波数範囲では消費電流が5.5mA、低周波数範囲では僅か3.6mAです。MAX2471は+2.7~+5.5V単一電源で動作し、消費電流は5.5mAとなっています。いずれのデバイスも超小型6ピンSOT23プラスチックパッケージで提供されているため、最小のボードスペースで使用できます。

アプリケーション

- セルラ及びPCS移動電話
- ISM帯域アプリケーション
- アクティブ平衡不平衡変成器
- 汎用バッファ/アンプ

ピン配置



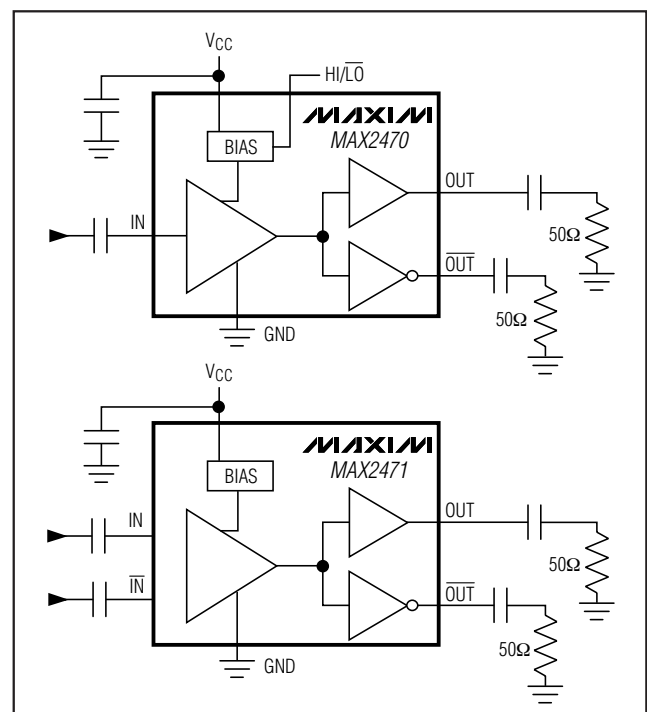
特長

- ◆ 電源電圧範囲: +2.7V~+5.5V
- ◆ 入力周波数範囲:
 - 高: 10MHz~500MHz(MAX2470/MAX2471)
 - 低: 10MHz~200MHz(MAX2470)
- ◆ 電力利得: 14dB以上(200MHz)
- ◆ 標準逆アイソレーション: 64dB(200MHz)
- ◆ 低歪みの出力ドライブ
- ◆ パッケージ: 超小型6ピンSOT23
- ◆ 高入力インピーダンス
- ◆ 入力: シングルエンド(MAX2470)又は差動(MAX2471)

型番

| PART | TEMP. RANGE | PIN-PACKAGE | SOT TOP MARK |
|--------------|----------------|-------------|--------------|
| MAX2470EUT-T | -40°C to +85°C | 6 SOT23-6 | AAAX |
| MAX2471EUT-T | -40°C to +85°C | 6 SOT23-6 | AAAY |

標準動作回路



10MHz ~ 500MHz、差動出力付 VCOバッファアンプ

MAX2470/MAX2471

ABSOLUTE MAXIMUM RATINGS

V_{CC} to GND-0.3V to +7V
 IN to GND.....-0.3V to (V_{CC} + 0.3V) or 3.7V (whichever is lower)
 $\overline{\text{IN}}$ to IN-2.2V to +2.2V
 HI/ $\overline{\text{LO}}$ to GND-0.3V to (V_{CC} + 0.3V)
 Continuous Power Dissipation
 SOT23-6 (derate 8.7mW/°C above +70°C).....696mW

Operating Temperature Range-40°C to +85°C
 Junction Temperature+150°C
 Storage Temperature Range-65°C to +150°C
 Lead Temperature (soldering, 10sec)+300°C

Stresses beyond those listed under "Absolute Maximum Ratings" may cause permanent damage to the device. These are stress ratings only, and functional operation of the device at these or any other conditions beyond those indicated in the operational sections of the specifications is not implied. Exposure to absolute maximum rating conditions for extended periods may affect device reliability.

DC ELECTRICAL CHARACTERISTICS

(Typical Operating Circuit, V_{CC} = +2.7V to +5.5V, T_A = T_{MIN} to T_{MAX}, unless otherwise noted. Typical values are at V_{CC} = +3V, T_A = +25°C.) (Note 1)

| PARAMETER | SYMBOL | CONDITIONS | MIN | TYP | MAX | UNITS |
|---|-----------------|--|---|-----|-----|-------|
| Supply Voltage Range | V _{CC} | | 2.7 | | 5.5 | V |
| Supply Current | I _{CC} | HI/ $\overline{\text{LO}}$ = V _{CC} | No signal | 5.1 | 7.4 | mA |
| | | | P _{OUT} = -5dBm, R _{LOAD} = 100Ω diff. | 5.5 | | |
| | | HI/ $\overline{\text{LO}}$ = GND | No signal | 3.0 | 4.5 | |
| | | | P _{OUT} = -5dBm, R _{LOAD} = 100Ω diff. | 3.6 | | |
| HI/ $\overline{\text{LO}}$ Input Level High | V _{IH} | | 2.0 | | | V |
| HI/ $\overline{\text{LO}}$ Input Level Low | V _{IL} | | | | 0.6 | V |
| HI/ $\overline{\text{LO}}$ Input Bias Current | I _{IN} | V _{HI/$\overline{\text{LO}}$} = GND or V _{CC} | -10 | | 10 | μA |

AC ELECTRICAL CHARACTERISTICS—MAX2470

(V_{CC} = +3V, HI/ $\overline{\text{LO}}$ = V_{CC}, all outputs are differentially measured between OUT and $\overline{\text{OUT}}$ driving a 50Ω load through a 180° hybrid, T_A = +25°C, unless otherwise noted.)

| PARAMETER | SYMBOL | CONDITIONS | MIN | TYP | MAX | UNITS | |
|-----------------------------------|--------------------------------|---|---|------|------|-------|------|
| Input Frequency Range (Note 2) | f _{IN} | HI/ $\overline{\text{LO}}$ = V _{CC} | 10 | | 500 | MHz | |
| | | HI/ $\overline{\text{LO}}$ = GND | 10 | | 200 | | |
| Gain (Note 3) | S ₂₁ ² | HI/ $\overline{\text{LO}}$ = V _{CC} | f _{IN} = 10MHz | 14.9 | | dB | |
| | | | f _{IN} = 200MHz | 14.9 | | | |
| | | | f _{IN} = 500MHz, T _A = T _{MIN} to T _{MAX} | 8.9 | 13.3 | | 15.3 |
| | | HI/ $\overline{\text{LO}}$ = GND | f _{IN} = 10MHz | | 13.8 | | |
| | | | f _{IN} = 200MHz | | 14.1 | | |
| | | | f _{IN} = 200MHz, T _A = T _{MIN} to T _{MAX} | 9.9 | 13.4 | | 15.0 |
| Voltage Gain (Note 4) | A _V | f _{IN} = 10MHz, HI/ $\overline{\text{LO}}$ = GND | | 16 | | V/V | |
| Noise Figure | NF | R _{SOURCE} = 50Ω | f _{OUT} = 500MHz, HI/ $\overline{\text{LO}}$ = V _{CC} | | 10.2 | dB | |
| | | | f _{OUT} = 200MHz, R _{HI/$\overline{\text{LO}}$} = GND | | 10.2 | | |

10MHz ~ 500MHz、差動出力付 VCOバッファアンプ

MAX2470/MAX2471

AC ELECTRICAL CHARACTERISTICS—MAX2470 (continued)

($V_{CC} = +3V$, $HI/\overline{LO} = V_{CC}$, all outputs are differentially measured between OUT and \overline{OUT} driving a 50Ω load through a 180° hybrid, $T_A = +25^\circ C$, unless otherwise noted.)

| PARAMETER | SYMBOL | CONDITIONS | MIN | TYP | MAX | UNITS |
|--|---------------------------------|---|-------------------|-------|-----|-------|
| Maximum Output VSWR (OUT, \overline{OUT}) (Note 5) | VSWR _{OUT} | 10MHz < f_{OUT} < 500MHz, $HI/\overline{LO} = V_{CC}$ | | 1.5:1 | | |
| | | 10MHz < f_{OUT} < 200MHz, $HI/\overline{LO} = GND$ | | 1.2:1 | | |
| Reverse Isolation (Note 6) | IS ₁₂ I ² | $HI/\overline{LO} = V_{CC}$ | $f_{IN} = 100MHz$ | | 75 | dB |
| | | | $f_{IN} = 500MHz$ | | 48 | |
| | | $HI/\overline{LO} = GND$ | $f_{IN} = 100MHz$ | | 75 | |
| | | | $f_{IN} = 200MHz$ | | 64 | |
| Isolation OUT to \overline{OUT} (Note 7) | | $f_{IN} = 500MHz$, $HI/\overline{LO} = V_{CC}$ | | 37 | | dB |
| | | $f_{IN} = 200MHz$, $HI/\overline{LO} = GND$ | | 45 | | |
| Harmonic Suppression | | $f_{IN} = 500MHz$, $P_{OUT} = -5dBm$, $HI/\overline{LO} = V_{CC}$ | | -26 | | dBc |
| | | $f_{IN} = 200MHz$, $P_{OUT} = -5dBm$, $HI/\overline{LO} = GND$ | | -30 | | |

AC ELECTRICAL CHARACTERISTICS—MAX2471

(Typical values are measured at $V_{CC} = +3V$, $T_A = +25^\circ C$, unless otherwise noted.) (Note 8)

| PARAMETER | SYMBOL | CONDITIONS | MIN | TYP | MAX | UNITS |
|--|---------------------------------|--|------|-------|------|-------|
| Input Frequency Range (Note 2) | f_{IN} | | 10 | | 500 | MHz |
| Gain (Note 3) | IS ₂₁ I ² | $f_{IN} = 10MHz$ | | 15.9 | | dB |
| | | $f_{IN} = 200MHz$ | | 16.9 | | |
| | | $f_{IN} = 500MHz$, $T_A = T_{MIN}$ to T_{MAX} | 11.3 | 15.6 | 17.8 | |
| Voltage Gain (Note 4) | A_V | $f_{IN} = 10MHz$ | | 16 | | V/V |
| Noise Figure | NF | $f_{OUT} = 500MHz$, $R_{SOURCE} = 50\Omega$ | | 8.4 | | dB |
| Maximum Output VSWR (OUT, \overline{OUT}) (Note 5) | VSWR _{OUT} | 10MHz < f_{OUT} < 500MHz | | 1.5:1 | | |
| Reverse Isolation | IS ₁₂ I ² | $f_{IN} = 100MHz$ | | 74 | | dB |
| | | $f_{IN} = 500MHz$ | | 57 | | |
| Isolation OUT to \overline{OUT} (Note 7) | | $f_{IN} = 500MHz$ | | 35 | | dB |
| Harmonic Suppression | | $f_{IN} = 500MHz$, $P_{OUT} = -5dBm$ | | -29 | | dBc |

Note 1: Limits are 100% production tested at $T_A = +25^\circ C$. Limits over the entire operating temperature range are guaranteed by design and characterization but are not production tested.

Note 2: The part has been characterized over the specified frequency range. Operation outside of this range is possible but not guaranteed.

Note 3: Gain specified for $P_{OUT} = -5dBm$.

Note 4: Voltage gain measured with no input termination and no output load.

Note 5: Output VSWR is a single-ended measurement for each OUT and \overline{OUT} .

Note 6: OUT to IN isolation with \overline{OUT} terminated with 50Ω .

Note 7: Input terminated with 50Ω .

Note 8: Unless otherwise noted: all inputs are differentially measured between IN and \overline{IN} driven by a 50Ω load through a 180° hybrid; all outputs are differentially measured between OUT and \overline{OUT} driving a 50Ω load through a 180° hybrid.

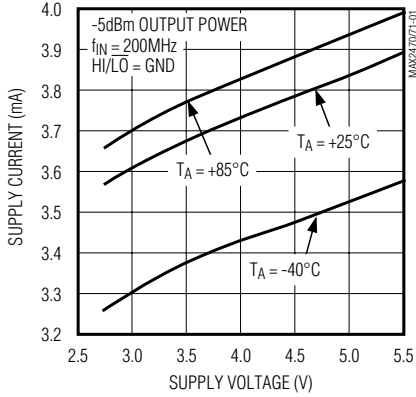
10MHz ~ 500MHz、差動出力付 VCOバッファアンプ

MAX2470/MAX2471

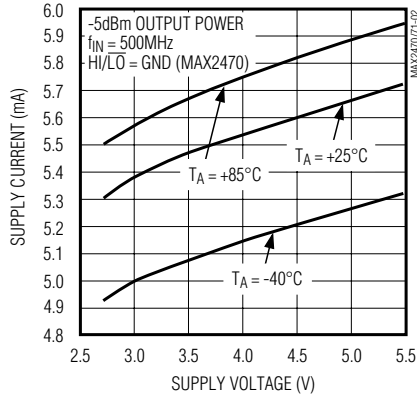
標準動作特性

($V_{CC} = +3.0V$, MAX2470 output and MAX2471 input and output measurements taken differentially, $T_A = +25^\circ C$, unless otherwise noted.)

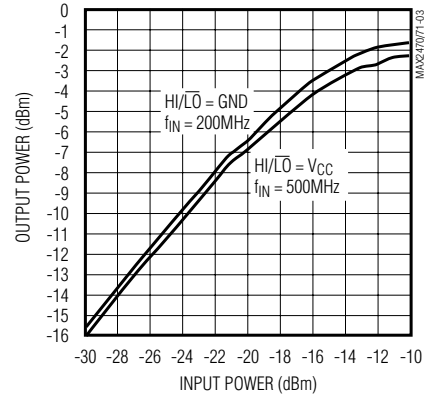
MAX2470
SUPPLY CURRENT vs. SUPPLY VOLTAGE
(HI/LO = GND)



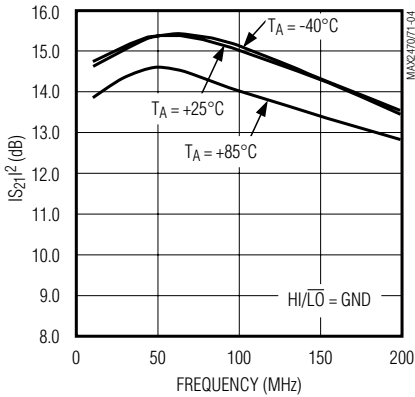
MAX2470 (HI/LO = VCC) AND MAX2471
SUPPLY CURRENT vs. SUPPLY VOLTAGE



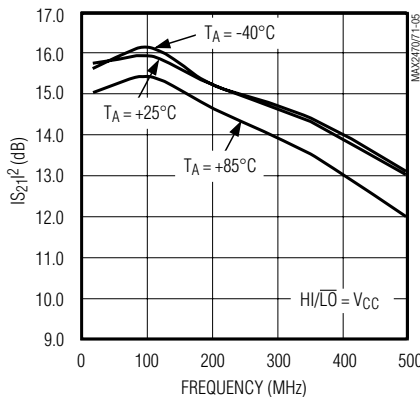
MAX2470
OUTPUT POWER vs. INPUT POWER



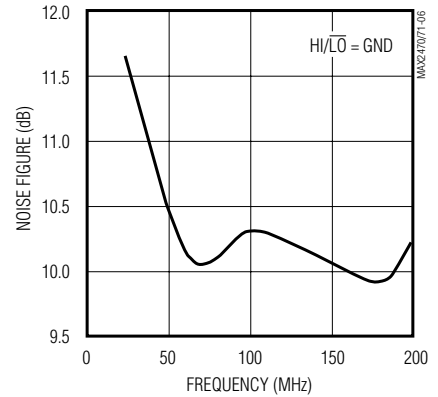
MAX2470
TRANSDUCER GAIN vs. FREQUENCY
(HI/LO = GND)



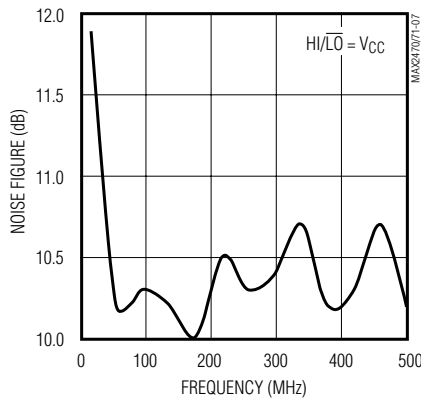
MAX2470
TRANSDUCER GAIN vs. FREQUENCY
(HI/LO = VCC)



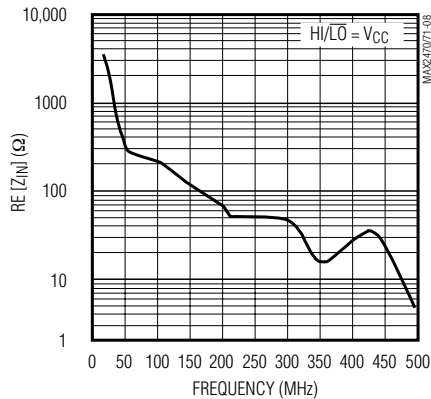
MAX2470
NOISE FIGURE vs. FREQUENCY
(HI/LO = GND)



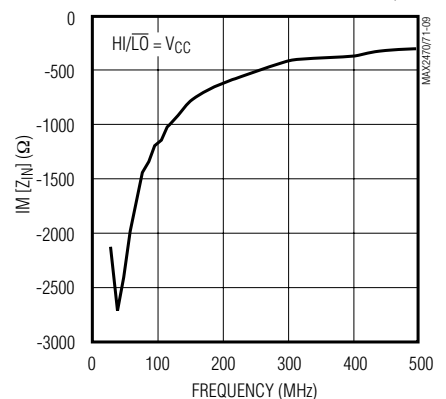
MAX2470
NOISE FIGURE vs. FREQUENCY
(HI/LO = VCC)



MAX2470
REAL INPUT IMPEDANCE vs. FREQUENCY



MAX2470
IMAGINARY INPUT IMPEDANCE vs. FREQUENCY

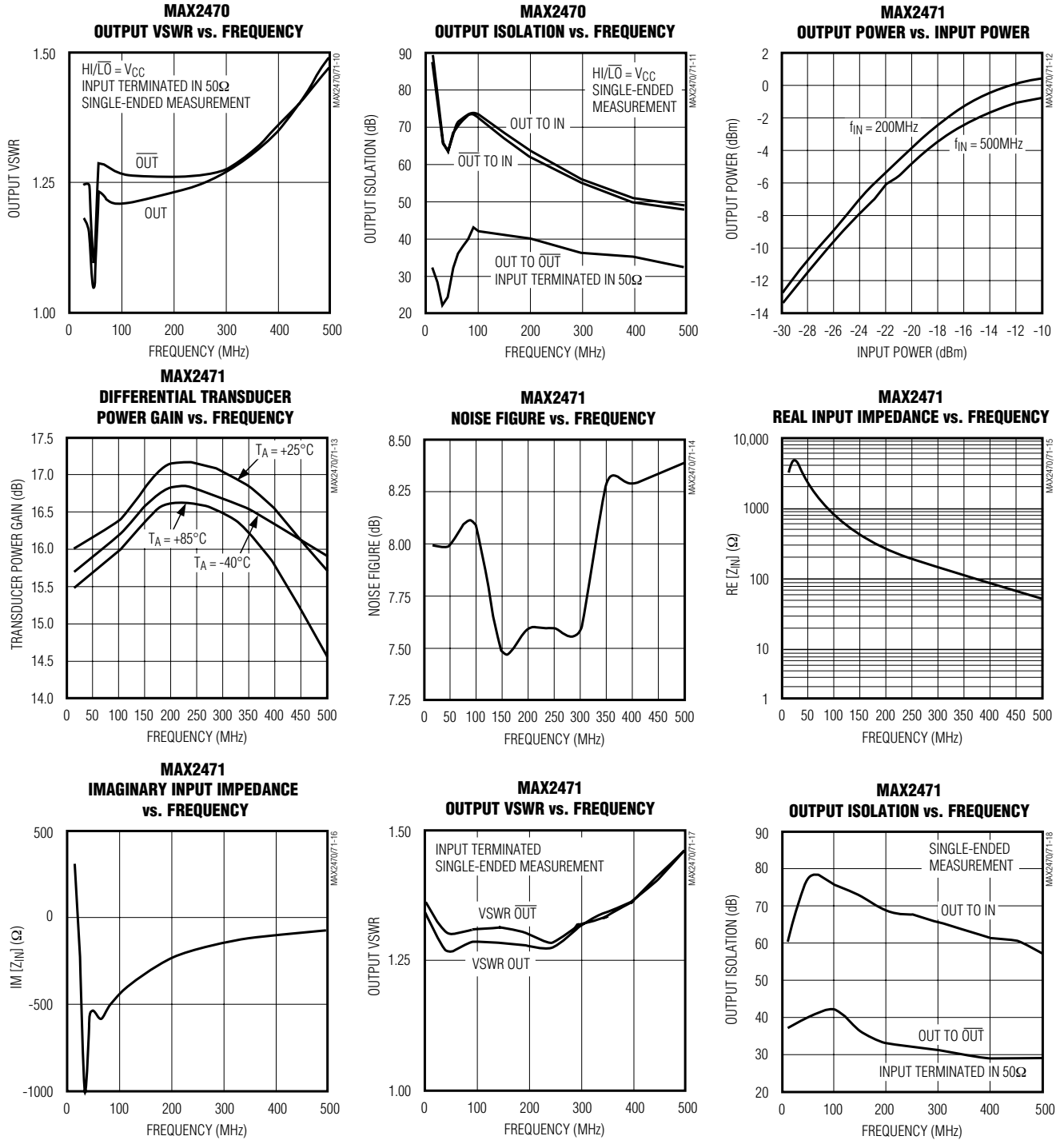


10MHz ~ 500MHz、差動出力付 VCOバッファアンプ

MAX2470/MAX2471

標準動作特性(続き)

($V_{CC} = +3.0V$, MAX2470 output and MAX2471 input and output measurements taken differentially, $T_A = +25^\circ C$ unless otherwise noted.)



10MHz ~ 500MHz、差動出力付 VCOバッファアンプ

MAX2470/MAX2471

端子説明

| 端子 | | 名称 | 機能 |
|---------|---------|----------------------------|--|
| MAX2470 | MAX2471 | | |
| 1 | 1 | OUT | 差動非反転バッファ出力。広帯域50 出力。ACカップリングが必要です。このピンにDCカップリングしないで下さい。 |
| 2 | 2 | GND | RFグランド。グランド経路のインダクタンスを最小限に抑えるため、ICのできるだけ近くでグランドプレーンに接続して下さい。 |
| 3 | 3 | $\overline{\text{OUT}}$ | 差動反転バッファ出力。広帯域50 出力。ACカップリングが必要です。このピンにDCカップリングしないで下さい。 |
| 4 | — | HI/ $\overline{\text{LO}}$ | バイアス及び帯域幅制御入力。 V_{CC} に接続すると、内部バイアスが高帯域幅動作(10MHz ~ 500MHz)用になります。GNDに接続すると、内部バイアスが低帯域幅動作(10MHz ~ 200MHz)用になって全消費電流が低減します。 |
| — | 4 | $\overline{\text{IN}}$ | 差動反転バッファ入力。バッファアンプへのハイインピーダンス入力。「入力インピーダンスの設定」の項を参照。 |
| 5 | 5 | IN | 差動非反転バッファ入力。バッファアンプへのハイインピーダンス入力。「入力インピーダンスの設定」の項を参照。 |
| 6 | 6 | V _{CC} | 電源電圧入力。+2.7V < V _{CC} < +5.5V。 |

詳細

帯域幅制御回路

MAX2470は、入力周波数10MHz ~ 500MHz(HI/ $\overline{\text{LO}}$ = V_{CC})及び10MHz ~ 200MHz(HI/ $\overline{\text{LO}}$ = GND)に最適化するためのロジック制御のバイアス回路を備えています。HI/ $\overline{\text{LO}}$ = GNDで動作させると、消費電力がかなり低減します。

アプリケーション情報

入力の考慮

MAX2470/MAX2471は入力インピーダンスが高いため、VCOの低歪みバッファとして最適です。ディスクリートのトランジスタ式発振器によるアプリケーションにおいては、単に発振器を入力にACカップリングして下さい。このバッファは入力インピーダンスが高いため、発振器の負荷が最小限になります。実際の入力インピーダンスをさらに高くして負荷効果を低減したい場合は、シャントLマッチング回路の後に直列ブロッキングコンデンサを付けたもので入力をマッチングして下さい。50 VCOモジュールと共に使用する場合は、バッファ入力を50のシャント抵抗の後に直列ブロッキングコンデンサを付けて終端処理して下さい。これにより、非常に安定した50 終端処理が得られる上、逆アイソレーションが向上します。高利得及び良好な入力マッチングの両方を必要とするアプリケーションの場合は、シンプルな2素子マッチング回路の後に直列ブロッキングコンデンサを付けたものでバッファ入力を50 にリアクティブマッチングして下さい。

出力の考慮

MAX2470及びMAX2471は、ACカップリングされた100 の差動負荷1つ又はACカップリングされた50 シングルエンド負荷2つを駆動できる完全差動出力段を備えています。これは、発振器が2つのアプリケーション回路(例えばミキサ及びPLL)を同時に駆動する必要があるアプリケーションに最適です。出力-出力間アイソレーションが高いため、複数の負荷回路間の相互作用が最小限になっています。

レイアウト及び電源バイパス

RF/マイクロ波回路においては、プリント基板を適切に設計することが必須です。高周波入出力においては、必ずインピーダンスが調整されたラインを使用して下さい。電源はV_{CC}ピンのできるだけ近くでデカップリングコンデンサを使用してバイパスして下さい。V_{CC}ラインが長い場合(誘導性)、デバイスパッケージから離れたところにデカップリングコンデンサを追加する必要がある可能性もあります。

GNDを適正に接地することが必須です。プリント基板で上面RFグランドが使用されている場合は、GNDを直接そのグランドに接続して下さい。グランドプレーンが部品面側でない基板の場合は、パッケージに近いメッキスルーホール(ビア)を使用してGNDを基板に接続する方法が適しています。

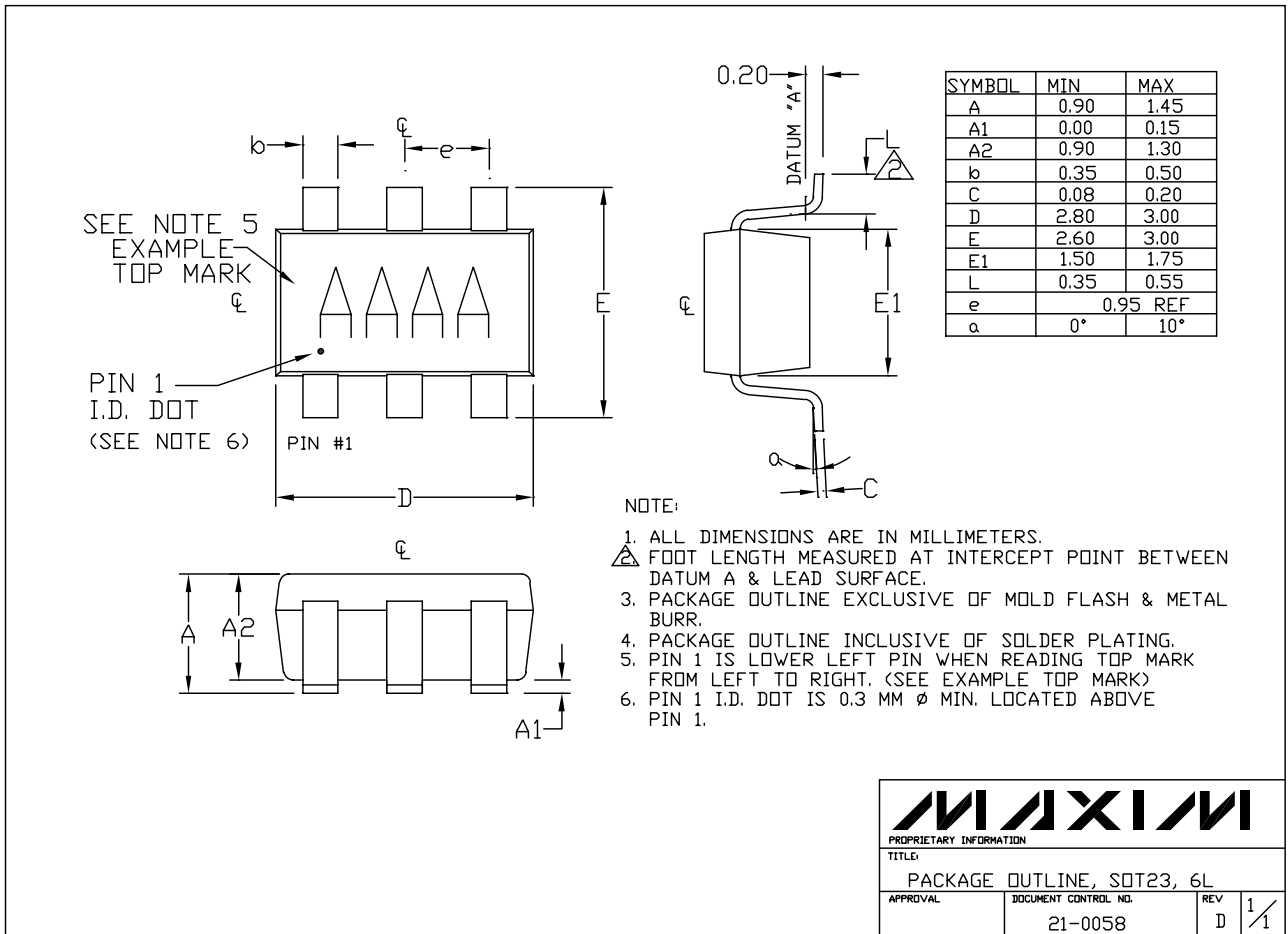
10MHz ~ 500MHz、差動出力付 VCOバッファアンプ

チップ情報 _____

TRANSISTOR COUNT: 67

パッケージ情報 _____

MAX2470/MAX2471



MAXIM
PROPRIETARY INFORMATION
 TITLE:
 PACKAGE OUTLINE, SOT23, 6L
 APPROVAL: _____ DOCUMENT CONTROL NO. 21-0058 REV D 1/1

10MHz ~ 500MHz、差動出力付
VCOバッファアンプ

MAX2470/MAX2471

NOTES