

12V、超低 I_Q 、低ドロップアウト リニアレギュレータ

概要

MAX1725/MAX1726は、最長のバッテリー寿命を必要とする低電力アプリケーション用の超低消費電流、低ドロップアウトリニアレギュレータです。能率の悪いPNP設計と比べて、MAX1725/MAX1726のPMOSパス素子は全動作範囲及びドロップアウト状態において2 μ Aの超低消費電流を維持します。MAX1725/MAX1726は消費電力が非常に小さいにも関わらず、出力精度は1.5%と高く、僅か1 μ Fの出力容量で良好な負荷過渡応答を実現します。

これらのレギュレータは入力電圧範囲が+2.5V~+12Vと広いため、2つのリチウムイオン(Li+)セル及び9Vバッテリーで駆動される機器に最適です。その他の特長としては、バッテリー逆挿入保護、短絡保護及びサーマル保護機能が挙げられます。

MAX1725は、外部抵抗分圧器を使用して可変1.5~5V出力を提供します。MAX1726は出荷時設定の1.8V、2.5V、3.3V又は5Vの出力電圧を提供します(「型番」を参照)。いずれも超小型5ピンSOT23パッケージで提供されています。

アプリケーション

煙探知器

リモートトランスミッタ

スマートバッテリーパック

工業用制御機器

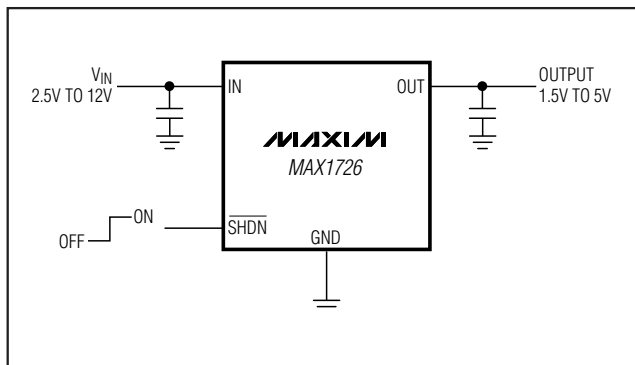
マイクロコントローラ電源

リアルタイムクロックバックアップ電源

PDA及びハンディターミナル

バッテリー駆動アラーム

標準動作回路



特長

- ◆ 消費電流：2 μ A
- ◆ バッテリー逆挿入保護
- ◆ 入力電圧範囲：+2.5V~+12V
- ◆ 固定出力電圧：1.8V、2.5V、3.3V及び5V (MAX1726)
- ◆ 可変出力電圧：1.5V~5V (MAX1725)
- ◆ 保証出力電流：20mA
- ◆ 出力電圧精度：1.5%
- ◆ 出力コンデンサ：小型1 μ F
- ◆ 短絡保護
- ◆ サーマル保護
- ◆ パッケージ：超小型5ピンSOT23

型番

PART	TEMP RANGE	PIN-PACKAGE	TOP MARK
MAX1725EUK-T	-40°C to +85°C	5 SOT23-5	ADNK
MAX1726EUK18-T	-40°C to +85°C	5 SOT23-5	ADNL
MAX1726EUK25-T	-40°C to +85°C	5 SOT23-5	ADNM
MAX1726EUK33-T	-40°C to +85°C	5 SOT23-5	ADNN
MAX1726EUK5-T	-40°C to +85°C	5 SOT23-5	ADNO

Note: See the Selector Guide for the MAX1725/MAX1726 output options as they relate to the part number suffix.

選択ガイド

PART	OUTPUT VOLTAGE (V)
MAX1725EUK-T	Adj. 1.5 to 5.0
MAX1726EUK18-T	Fixed 1.8
MAX1726EUK25-T	Fixed 2.5
MAX1726EUK33-T	Fixed 3.3
MAX1726EUK50-T	Fixed 5.0

ピン配置はデータシートの最後に記載されています。

12V、超低I_Q、低ドロップアウト リニアレギュレータ

MAX1725/MAX1726

ABSOLUTE MAXIMUM RATINGS

IN to GND-14V to +14V
 $\overline{\text{SHDN}}$ to GND-0.3V to ($V_{\text{IN}} + 0.3\text{V}$)
 (-0.3V to +0.3V when $V_{\text{IN}} < 0\text{V}$)
 OUT, FB (MAX1725 only) to GND.....-0.3V to +6V when
 $V_{\text{IN}} > 5.7\text{V}$; -0.3V to ($V_{\text{IN}} + 0.3\text{V}$) when $0\text{V} <$
 $V_{\text{IN}} < 5.7\text{V}$; -0.3V to +0.3V when $V_{\text{IN}} < 0\text{V}$
 OUT Continuous Current.....200mA

OUT Short Circuit.....Indefinite
 Continuous Power Dissipation ($T_{\text{A}} = +70^{\circ}\text{C}$)
 5-Pin SOT23-5 (derate 7.1mW/ $^{\circ}\text{C}$ above +70 $^{\circ}\text{C}$)571mW
 θ_{JA} +140 $^{\circ}\text{C}/\text{W}$
 Junction Temperature+150 $^{\circ}\text{C}$
 Operating Temperature Range-40 $^{\circ}\text{C}$ to +85 $^{\circ}\text{C}$
 Storage Temperature Range-65 $^{\circ}\text{C}$ to +150 $^{\circ}\text{C}$
 Lead Temperature (soldering, 10s)+300 $^{\circ}\text{C}$

Stresses beyond those listed under "Absolute Maximum Ratings" may cause permanent damage to the device. These are stress ratings only, and functional operation of the device at these or any other conditions beyond those indicated in the operational sections of the specifications is not implied. Exposure to absolute maximum rating conditions for extended periods may affect device reliability.

ELECTRICAL CHARACTERISTICS

Circuit of Figure 1, $V_{\text{IN}} = V_{\text{OUT}} + 1\text{V}$, $\overline{\text{SHDN}} = \text{IN}$, $I_{\text{OUT}} = 1\text{mA}$, $T_{\text{A}} = -40^{\circ}\text{C}$ to +85 $^{\circ}\text{C}$, unless otherwise noted. Typical values are at $T_{\text{A}} = +25^{\circ}\text{C}$.) (Note 1)

PARAMETER	SYMBOL	CONDITIONS	MIN	TYP	MAX	UNITS	
Input Voltage Range	V_{IN}	(Note 2)	2.5		12	V	
Supply Current	I_{IN}	$V_{\text{IN}} = 12\text{V}$		2	4.5	μA	
Shutdown Supply Current	$I_{\text{IN}}(\overline{\text{SHDN}})$	$\overline{\text{SHDN}} = 0\text{V}$, $V_{\text{IN}} = 12\text{V}$, $V_{\text{OUT}} = 0\text{V}$		0.7	2	μA	
OUT Voltage Range	V_{OUT}	MAX1725 only	1.5		5	V	
FB Voltage	V_{FB}	MAX1725 only (Note 3)		1.245		V	
OUT Voltage Accuracy (Note 3)		$T_{\text{A}} = +25^{\circ}\text{C}$	-1.5		1.5	%	
		$T_{\text{A}} = 0^{\circ}\text{C}$ to +85 $^{\circ}\text{C}$	-2		+2		
		$T_{\text{A}} = -40^{\circ}\text{C}$ to +85 $^{\circ}\text{C}$	-3		+3		
Line Regulation	ΔV_{LNR}	$V_{\text{IN}} = 2.5\text{V}$ or ($V_{\text{OUT}} + 0.5\text{V}$) to 12V		0.01	0.3	%/V	
Load Regulation	ΔV_{LDR}	$I_{\text{OUT}} = 1\text{mA}$ to 20mA, $V_{\text{IN}} = (V_{\text{OUT}} + 1\text{V})$ or 3V (min)		0.015	0.15	%/mA	
Maximum OUT Current	I_{OUT}	$V_{\text{IN}} = (V_{\text{OUT}} + 1\text{V})$ or 3V (Note 4)	20	80		mA	
Dropout Voltage (Note 4)	ΔV_{DO}	$I_{\text{OUT}} = 20\text{mA}$ for $V_{\text{OUT}} \geq 2.5\text{V}$, $I_{\text{OUT}} = 10\text{mA}$ for $V_{\text{OUT}} < 2.5\text{V}$, not applicable for $V_{\text{OUT}} < 1.9\text{V}$		300	600	mV	
Foldback Current Limit	I_{SC}	$V_{\text{IN}} = 12\text{V}$, $V_{\text{OUT}} = 0\text{V}$		40		mA	
$\overline{\text{SHDN}}$ Input Threshold	V_{IH}	$V_{\text{IN}} = 2.5\text{V}$ to 12V	2		0.5	V	
	V_{IL}						
$\overline{\text{SHDN}}$ Input Bias Current	$I_{\overline{\text{SHDN}}}$	$V_{\overline{\text{SHDN}}} = 0\text{V}$ to 12V	$T_{\text{A}} = +25^{\circ}\text{C}$	-50	+50	nA	
			$T_{\text{A}} = +85^{\circ}\text{C}$	0.1			
FB Input Bias Current (MAX1725 only)	I_{FB}	$V_{\text{FB}} = 1.25\text{V}$	$T_{\text{A}} = +25^{\circ}\text{C}$	-20	2	+20	nA
			$T_{\text{A}} = +85^{\circ}\text{C}$	1.5			
IN Reverse Leakage Current		$V_{\text{IN}} = -12\text{V}$, $V_{\overline{\text{SHDN}}} = 0\text{V}$		0.01	10	μA	
Thermal-Shutdown Threshold		Temperature rising		150		$^{\circ}\text{C}$	
Thermal-Shutdown Hysteresis				15		$^{\circ}\text{C}$	

12V、超低 I_Q 、低ドロップアウト リニアレギュレータ

ELECTRICAL CHARACTERISTICS (continued)

Circuit of Figure 1, $V_{IN} = V_{OUT} + 1V$, $SHDN = IN$, $I_{OUT} = 1mA$, $T_A = -40^{\circ}C$ to $+85^{\circ}C$, unless otherwise noted. Typical values are at $T_A = +25^{\circ}C$.) (Note 1)

PARAMETER	SYMBOL	CONDITIONS	MIN	TYP	MAX	UNITS
OUT Line-Transient Overshoot/Undershoot		$\Delta V_{IN} = \pm 0.25V$, $t_R = t_F = 5\mu s$		15		mV
OUT Load-Transient Overshoot/Undershoot		I_{OUT} from 1mA to 10mA, $t_R = t_F = 1\mu s$		200		mV
OUT Noise	e_n	$f = 10Hz$ to $100kHz$		350		μV_{RMS}

Note 1: Limits are 100% production tested at $+25^{\circ}C$. All temperature limits are guaranteed by design.

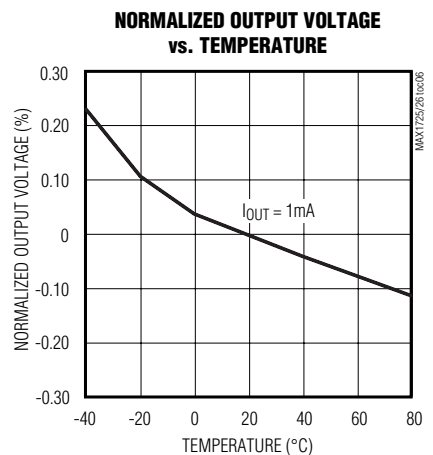
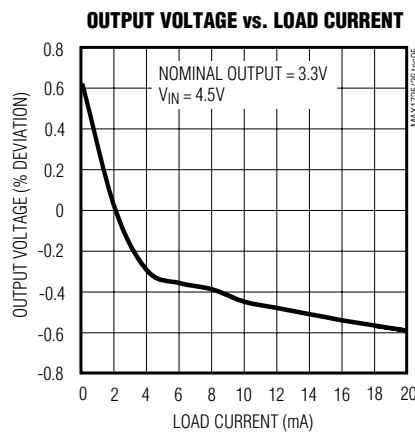
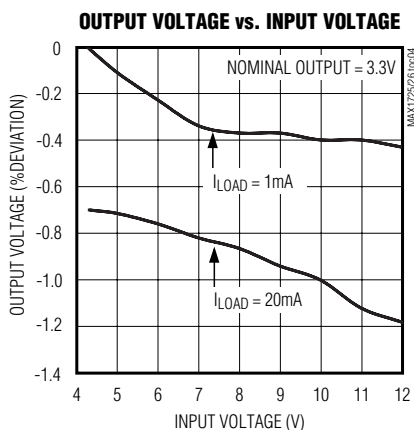
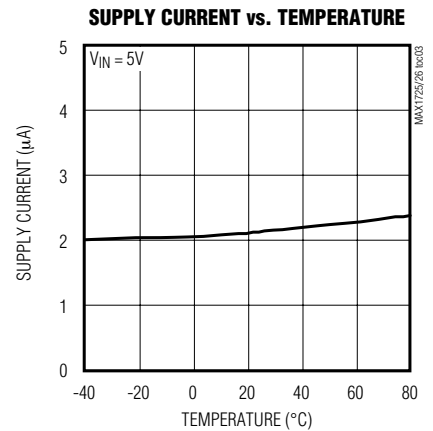
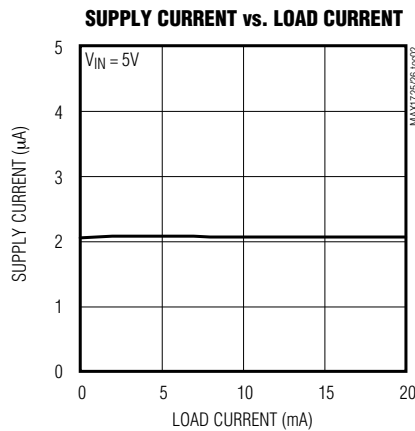
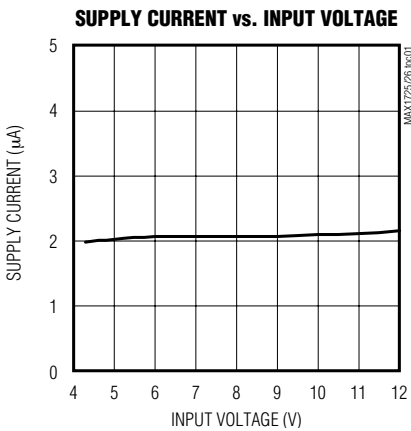
Note 2: Guaranteed by OUT line-regulation testing.

Note 3: OUT accuracy from nominal voltage. The MAX1725 is tested at $V_{OUT} = 1.5V$, $2.5V$, and $5V$.

Note 4: When V_{OUT} falls to 4% below its value at $V_{IN} = V_{OUT} + 1V$.

標準動作特性

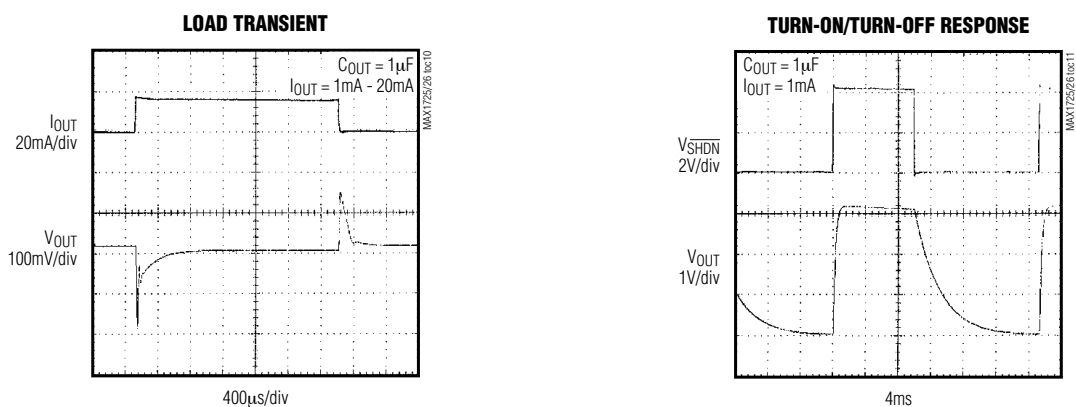
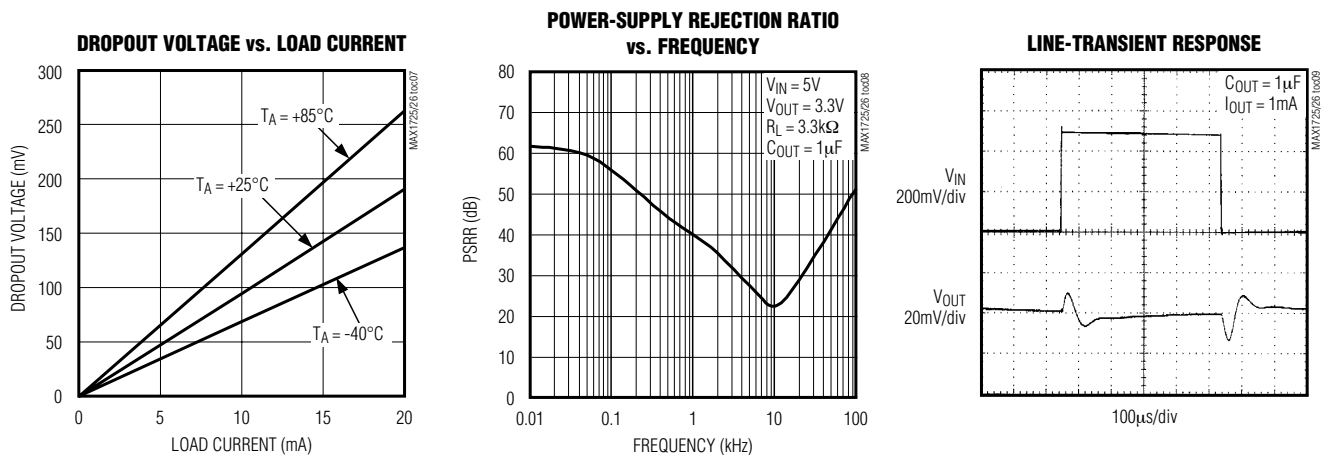
($V_{OUT} = +3.3V$, $I_{OUT} = 1mA$, $T_A = +25^{\circ}C$, unless otherwise noted.)



12V、超低 I_Q 、低ドロップアウト リニアレギュレータ

標準動作特性(続き)

($V_{OUT} = +3.3V$, $I_{OUT} = 1mA$, $T_A = +25^\circ C$, unless otherwise noted.)



端子説明

端子		名称	機能
MAX1725	MAX1726		
1	1	IN	電源電圧入力
2	2	GND	グラウンド
3	3	OUT	電圧出力
4	—	FB	フィードバック電圧入力
—	4	GND	グラウンド
5	5	SHDN	アクティブローシャットダウン入力

詳細

MAX1725/MAX1726は、主にバッテリー駆動アプリケーション用に設計された低ドロップアウト、低自己消費電流リニアレギュレータです(図1)。MAX1725は、外部抵抗分圧器を使用して1.5V~5Vの可変出力電圧を提供します。MAX1726は1.8V、2.5V、3.3V又は5Vの固定電圧を提供します。これらのデバイスは、+1.245Vエラーアンプ、MOSFETドライバ及びPチャネルパストランジスタからなっています(図2)。

12V、超低 I_Q 、低ドロップアウト リニアレギュレータ

MAX1725/MAX1726

エラーアンプは1.245Vを選択されたフィードバック電圧と比較し、その差を増幅します。フィードバック電圧が1.245Vよりも低いと、パストランジスタのゲートが引き下げられて、より多くの電流が流れ、そのために出力電圧が増加します。フィードバック電圧が1.245Vよりも高いと、パストランジスタのゲートが高く引き上げられて、出力に流れる電流が減ります。出力電圧は、OUTに接続された内部抵抗分圧器(MAX1726)あるいはFBに接続された外部抵抗ネットワーク(MAX1725)にフィードバックされます。その他の特長としては、

出力電流リミッタ、バッテリー逆挿入保護、サーマルセンサ及びシャットダウンロジック等が挙げられます。

内部Pチャンネルパストランジスタ

MAX1725/MAX1726はPチャンネルMOSFETを備えているため、PNPパストランジスタを使用した類似の設計に比べて、バッテリー寿命が長い等の利点があります。PチャンネルMOSFETはベースドライブを必要としないため、自己消費電流が著しく低減します。PNPを使用したレギュレータは、ドロップアウトでパストランジスタが飽和した時に大きな電流を浪費します。また、負荷が大きい時にベースドライブ電流が大きくなります。MAX1725/MAX1726はこうした問題がなく、自己消費電流は全負荷範囲で僅か2 μ Aです(「標準動作特性」を参照)。

シャットダウン

シャットダウンにするには、 $\overline{\text{SHDN}}$ ピンを0.5Vよりも低くして下さい。MAX1725/MAX1726がシャットダウン状態になると、出力パストランジスタがオフになり、出力がグランドに落ち込み、消費電流が2 μ Aから0.7 μ Aに低下します。 $\overline{\text{SHDN}}$ をINに接続すると、通常動作になります。バッテリー逆挿入保護が必要な場合は、100k Ω 抵抗を通じて $\overline{\text{SHDN}}$ を駆動して下さい。

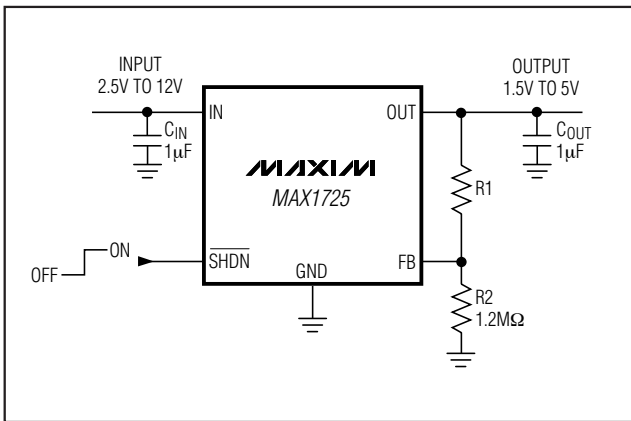


図1. 標準アプリケーション回路

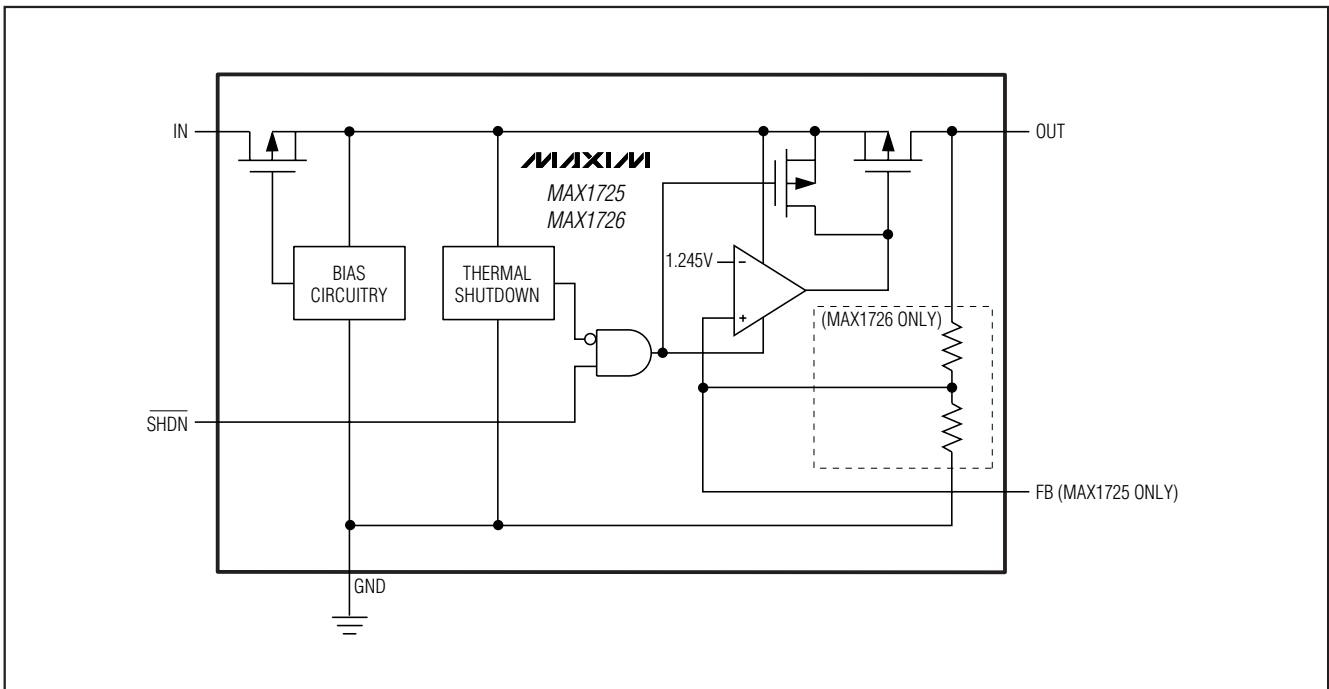


図2. ファンクションダイアグラム

12V、超低 I_Q 、低ドロップアウト リニアレギュレータ

サーマル過負荷保護

サーマル過負荷保護機能は、MAX1725/MAX1726内の全電力消費を制限します。ジャンクション温度が $T_J = +150^\circ\text{C}$ を超えると、サーマルセンサがシャットダウンロジックに信号を送ってパストランジスタをターンオフし、ICを冷却します。ICのジャンクション温度が 15°C 下がるとサーマルセンサがパストランジスタを再びターンオンします。このため、連続的なサーマル過負荷状態においては出力がパルスのようになります。

サーマル過負荷保護機能は、障害条件においてデバイスを保護するように設計されています。連続動作中に、絶対最大ジャンクション温度定格 $T_J = +150^\circ\text{C}$ を超えることがないようにして下さい。

フの字電流制限

MAX1725/MAX1726はフの字電流リミタも備えています。出力がグラウンドに短絡されると、出力電流が 40mA (typ)を超えないように出力PMOSドライブが制限されます。出力を長時間グラウンドに短絡しても損傷は起こりません。

バッテリー逆挿入保護

MAX1725/MAX1726は、 V_{IN} が強制的にグラウンドよりも低くなった時に逆消費電流を $10\mu\text{A}$ 未満に制限するユニークな保護方式を備えています。この回路は入力極性を監視し、バッテリーが逆に挿入されていると内部回路と寄生ダイオードの接続を切り放します。この機能により、デバイス、バッテリー及び負荷の過熱と電氣的ストレスを避けることができます。バッテリー逆挿入保護機能を使う時は、 $100\text{k}\Omega$ を通じてSHDNを駆動するようにして下さい。

アプリケーション情報

コンデンサの選択とレギュレータの安定性

一般的な用途においては、MAX1725/MAX1726の入力と出力に $1\mu\text{F}$ コンデンサを使用して下さい。入力コンデンサの値を大きくしてESRを低くすると、電源ノイズ除去及び過渡応答が改善されます。大きくて速いトランジエントが予想され、デバイスが電源から 10cm 程度離れている場合には大きな入力コンデンサ($10\mu\text{F}$)が必要になる場合もあります。全温度範囲において安定な動作を得るためには、出力に少なくとも $1\mu\text{F}$ のコンデンサを使用して下さい。

出力電圧の選択

1.8V 、 2.5V 、 3.3V 又は 5V の固定電圧の場合は、MAX1726を使用して下さい。

MAX1725は $1.5\text{V}\sim 5\text{V}$ の可変出力電圧を備えています。これには2つの外部抵抗を分圧器としてFBに接続します(図1)。MAX1725は、 $R_2 = 1.2\text{M}\Omega$ で動作するように最適化されています。出力電圧は次式で設定されます。

$$V_{\text{OUT}} = V_{\text{FB}} \left(1 + \frac{R_1}{R_2} \right)$$

ここで、 $V_{\text{FB}} = 1.245\text{V}$ (typ)です。抵抗の選択を簡単にするために次式を使います。

$$R_1 = R_2 \left(\frac{V_{\text{OUT}}}{V_{\text{FB}}} - 1 \right)$$

最高の精度を得るためには、 $R_2 = 1.2\text{M}\Omega$ を使用して下さい。

電源除去比及びバッテリー以外の電源による動作

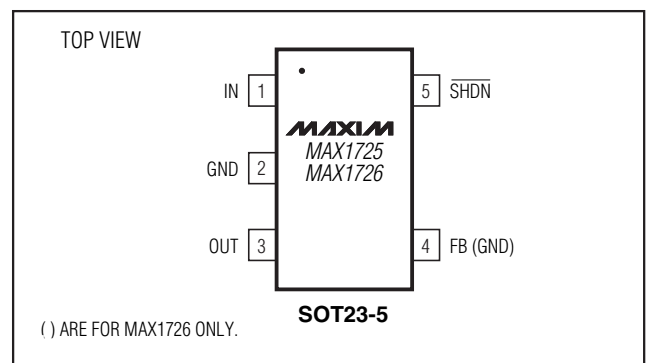
MAX1725/MAX1726は、バッテリー駆動機器において低ドロップアウト電圧と低自己消費電流を実現するように設計されています。電源除去比は低周波数で 60dB ですが、 100Hz 以上でロールオフします。高周波数において電源ノイズの除去に主に寄与するのは、出力コンデンサです(「標準動作特性」の電源除去比対周波数のグラフを参照)。

バッテリー以外の電源で動作させる場合は、入力及び出力のコンデンサの値を増やし、受動的フィルタリング技法を使用することによって、電源ノイズ除去及びトランジエント応答を改善して下さい(「標準動作特性」の電源及び負荷トランジエント応答のグラフを参照)。

チップ情報

TRANSISTOR COUNT: 112

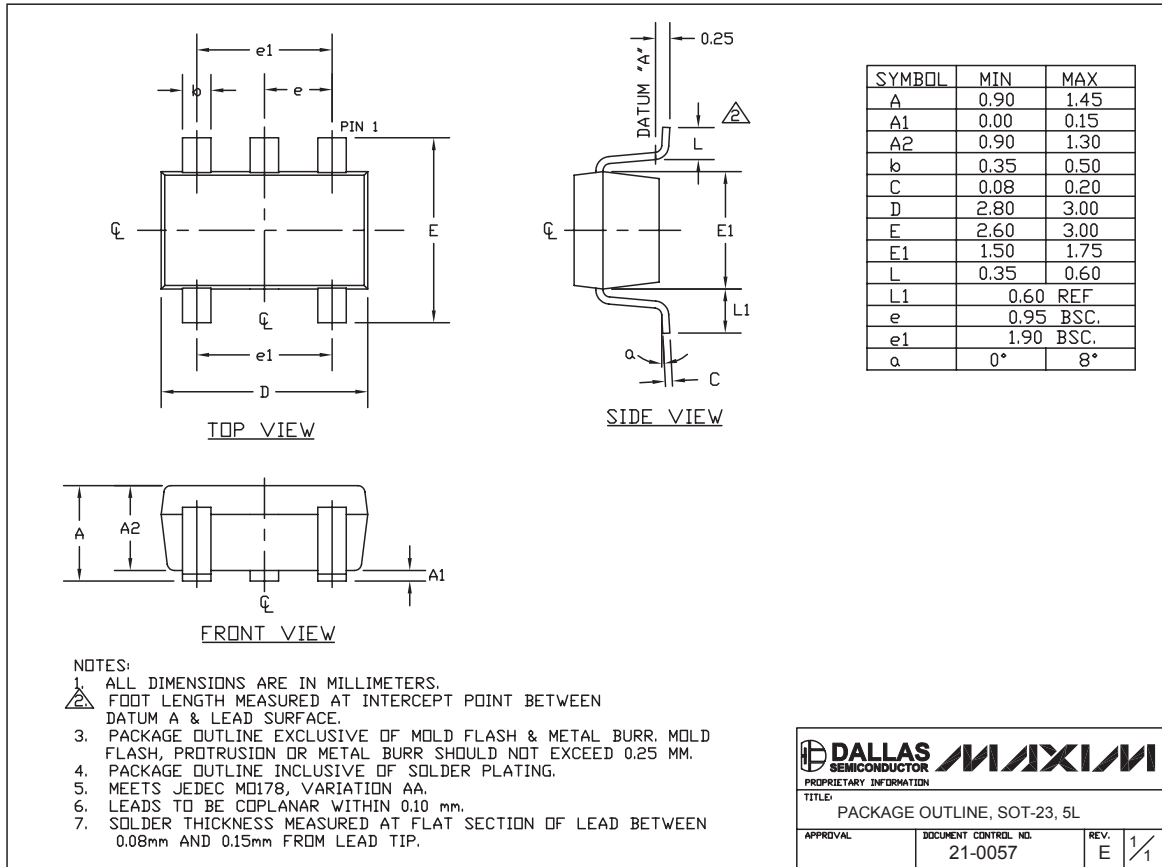
ピン配置



12V、超低I_Q、低ドロップアウト リニアレギュレータ

パッケージ

(このデータシートに掲載されているパッケージ仕様は、最新版が反映されているとは限りません。最新のパッケージ情報は、japan.maxim-ic.com/packagesをご参照下さい。)



MAX1725/MAX1726

マキシム・ジャパン株式会社

〒169-0051 東京都新宿区西早稲田3-30-16 (ホリゾン1ビル)
 TEL. (03)3232-6141 FAX. (03)3232-6149

マキシムは完全にマキシム製品に組込まれた回路以外の回路の使用について一切責任を負いかねます。回路特許ライセンスは明言されていません。マキシムは随時予告なく回路及び仕様を変更する権利を留保します。

Maxim Integrated Products, 120 San Gabriel Drive, Sunnyvale, CA 94086 408-737-7600 7

© 2005 Maxim Integrated Products, Inc. All rights reserved. MAXIM is a registered trademark of Maxim Integrated Products, Inc.