

PWM調光と5Vレギュレータ付き 高電圧、350mA、高輝度LEDドライバ

概要

電圧レギュレータMAX16803は6.5V~40Vの入力電圧範囲で動作し、高輝度LED (HB LED)の1個または複数のストリングに合計で最大350mAを供給します。MAX16803の出力電流はLEDと直列の外付け電流検出抵抗によって調整されます。調光入力によって、広い範囲の「パルス」PWM動作が可能です。波形整形回路によって、EMIが減少します。電流検出出力は差動であるため、ノイズ耐性が向上します。MAX16803は高電圧入力が必要なアプリケーションに最適で、最大40Vまでの自動車のロードダンプに耐えることができます。内蔵のパス素子によって、外付け部品を最少化し、 $\pm 3.5\%$ の出力電流精度を提供します。その他の特長として5Vレギュレート出力、短絡および熱保護を備えています。

MAX16803は熱特性を強化した5mm x 5mmの16ピンTQFNパッケージで提供され、 -40°C ~ $+125^{\circ}\text{C}$ の車載用温度範囲での動作が保証されています。

アプリケーション

車載インテリア：室内灯、カーテシランプ、およびクラスタ照明

車載エクステリア：リアコンビネーションライト(RCL)

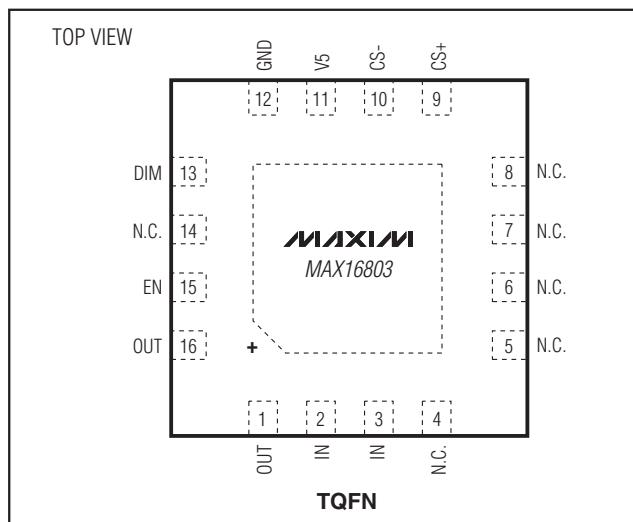
緊急車両用警報ライト

航空および船舶用表示器

汎用照明

標識、ガソリンキャノピ、信号灯

ピン配置



特長

- ◆ 動作電圧範囲：+6.5V~+40V
- ◆ 可変LED電流(35mA~350mA)
- ◆ LED電流精度： $\pm 3.5\%$
- ◆ 調光インタフェース用の高電圧DIM端子
- ◆ 低ドロップアウト電圧(0.5V typ)のパスエレメント内蔵
- ◆ 4mAの供給が可能な+5Vレギュレート出力
- ◆ LED電流が350mAを超える場合は並列動作可能
- ◆ 差動LED電流検出
- ◆ 低シャットダウン電源電流(12 μA typ)
- ◆ 電流検出リファレンスは204mVと小さく、電力損失を低減
- ◆ 波形整形されたエッジによって、PWM調光時の放射EMIが減少
- ◆ 熱シャットダウン
- ◆ 出力の短絡保護
- ◆ 熱特性を強化した小型、5mm x 5mmの16ピンTQFNパッケージで入手可能
- ◆ -40°C ~ $+125^{\circ}\text{C}$ の動作温度範囲

型番

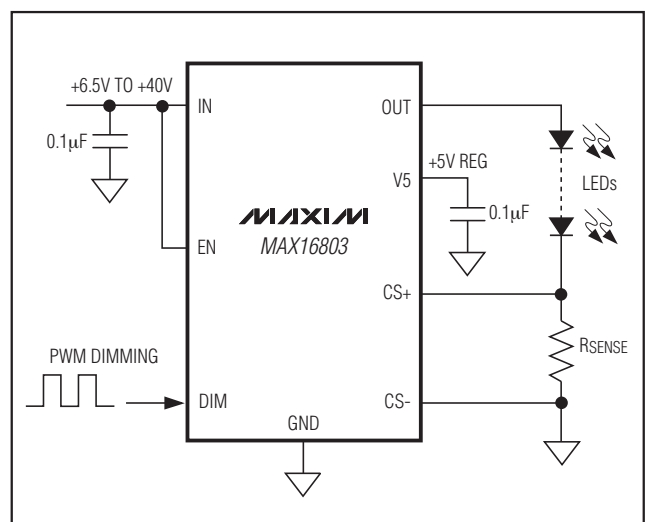
PART	TEMP RANGE	PIN-PACKAGE
MAX16803ATE+	-40°C to $+125^{\circ}\text{C}$	16 TQFN-EP*
MAX16803ATE/V+	-40°C to $+125^{\circ}\text{C}$	16 TQFN-EP*

+は鉛(Pb)フリー/RoHS準拠パッケージを表します。

*EP = エクスポーズドパッド

/Vは車載用認定品を表します。

単純化したダイアグラム



PWM調光と5Vレギュレータ付き 高電圧、350mA、高輝度LEDドライバ

MAX16803

ABSOLUTE MAXIMUM RATINGS

IN, OUT, DIM, and EN to GND-0.3V to +45V
 CS+, CS-, V5 to GND-0.3V to +6V
 OUT Short Circuited to GND Duration
 (at $V_{IN} = +16V$)60 minutes
 Maximum Current Into Any Pin (except IN and OUT)..... $\pm 20mA$
 Continuous Power Dissipation ($T_A = +70^\circ C$)
 16-Pin TQFN (derate $33.3mW/^\circ C$ above $+70^\circ C$)2666.7mW

Operating Junction Temperature Range..... $-40^\circ C$ to $+125^\circ C$
 Junction Temperature $+150^\circ C$
 Storage Temperature Range $-65^\circ C$ to $+150^\circ C$
 Lead Temperature (soldering, 10s) $+300^\circ C$

Stresses beyond those listed under "Absolute Maximum Ratings" may cause permanent damage to the device. These are stress ratings only, and functional operation of the device at these or any other conditions beyond those indicated in the operational sections of the specifications is not implied. Exposure to absolute maximum rating conditions for extended periods may affect device reliability.

ELECTRICAL CHARACTERISTICS

($V_{IN} = V_{EN} = +12V$, $C_{V5} = 0.1\mu F$ to GND, $I_{V5} = 0$, $V_{CS-} = 0V$, $V_{DIM} = +4V$, connect $R_{SENSE} = 0.58\Omega$ between CS+ and CS- (Note 1). $T_J = -40^\circ C$ to $+125^\circ C$, unless otherwise noted. Typical values are at $T_A = +25^\circ C$.) (Note 1)

PARAMETER	SYMBOL	CONDITIONS	MIN	TYP	MAX	UNITS
Supply Voltage Range	V_{IN}	(Note 2)	6.5		40.0	V
Ground Current	I_G	$I_{LOAD} = 350mA$		1.4	3	mA
Shutdown Supply Current	I_{SHDN}	$V_{EN} \leq 0.6V$		12	40	μA
Guaranteed Output Current	I_{OUT}	$R_{SENSE} = 0.55\Omega$	350			mA
Output Current Accuracy		$35mA < I_{OUT} < 350mA$		± 3.5		%
Dropout Voltage (Note 3)	ΔV_{DO}	$I_{OUT} = 350mA$ (current pulsed), $12V < V_{IN} < 40V$		0.5	1.2	V
		$I_{OUT} = 350mA$ (current pulsed), $6.5V < V_{IN} < 12V$		0.5	1.5	
Output Current Slew Rate		Current rising, DIM rising to 4V		17		mA/ μs
		Current falling, DIM falling to 0.6V		17		
Short-Circuit Current		$V_{OUT} = 0V$, $V_{IN} = 12V$	400	600	800	mA
LOGIC INPUT						
EN Input Current	I_{EN}				100	nA
EN Input Voltage High	V_{IH}		2.8			V
EN Input Voltage Low	V_{IL}				0.6	V
Turn-On Time	t_{ON}	EN rising edge to 90% of OUT		80		μs
CURRENT SENSE (Note 4)						
Regulated R_{SENSE} Voltage	V_{RSNS}	$V_{SENSE} = V_{CS+} - V_{CS-}$	196	203	210	mV
CS- Voltage Range			-0.3		+4.1	V
Input Current (CS+)		$V_{CS+} = 220mV$			+14	μA
Input Current (CS-)		$V_{CS+} = 220mV$	-84			μA
DIM Input Current					1	μA
DIM Input Voltage High	V_{IH}		4			V
DIM Input Voltage Low	V_{IL}				0.6	V
Turn-On Time	t_{ON}	After DIM rising to 4V (Note 5)			52	μs
Turn-Off Time	t_{OFF}	After DIM falling to 0.6V (Note 5)			38	μs

PWM調光と5Vレギュレータ付き 高電圧、350mA、高輝度LEDドライバ

MAX16803

ELECTRICAL CHARACTERISTICS (continued)

($V_{IN} = V_{EN} = +12V$, $C_{V5} = 0.1\mu F$ to GND, $I_{V5} = 0$, $V_{CS-} = 0V$, $V_{DIM} = +4V$, connect $R_{SENSE} = 0.58\Omega$ between CS+ and CS- (Note 1). $T_J = -40^\circ C$ to $+125^\circ C$, unless otherwise noted. Typical values are at $T_A = +25^\circ C$.) (Note 1)

PARAMETER	SYMBOL	CONDITIONS	MIN	TYP	MAX	UNITS
THERMAL OVERLOAD						
Thermal-Shutdown Temperature				+155		$^\circ C$
Thermal-Shutdown Hysteresis				23		$^\circ C$
+5V REGULATOR						
Output Voltage Regulation	V5	(Note 6)	5.0	5.27	5.5	V
V5 Short-Circuit Current		V5 = 0V (Note 7)		16		mA

Note 1: All devices 100% production tested at $T_A = +25^\circ C$. Limits over the operating temperature range are guaranteed by design.

Note 2: Resistors were added from OUT to CS+ to aid with the power dissipation during testing.

Note 3: Dropout is measured as follows:

Connect $R_O = 27\Omega$ from OUT to CS+. Connect $R_{SENSE} = 0.58\Omega$ from CS+ to CS-. Set $V_{IN} = +12V$ (record V_{OUT} as V_{OUT1}). Reduce V_{IN} until $V_{OUT} = 0.97 \times V_{OUT1}$ (record as V_{IN2} and V_{OUT2}). $\Delta V_{DO} = V_{IN2} - V_{OUT2}$.

Note 4: $I_{V5} = 0mA$.

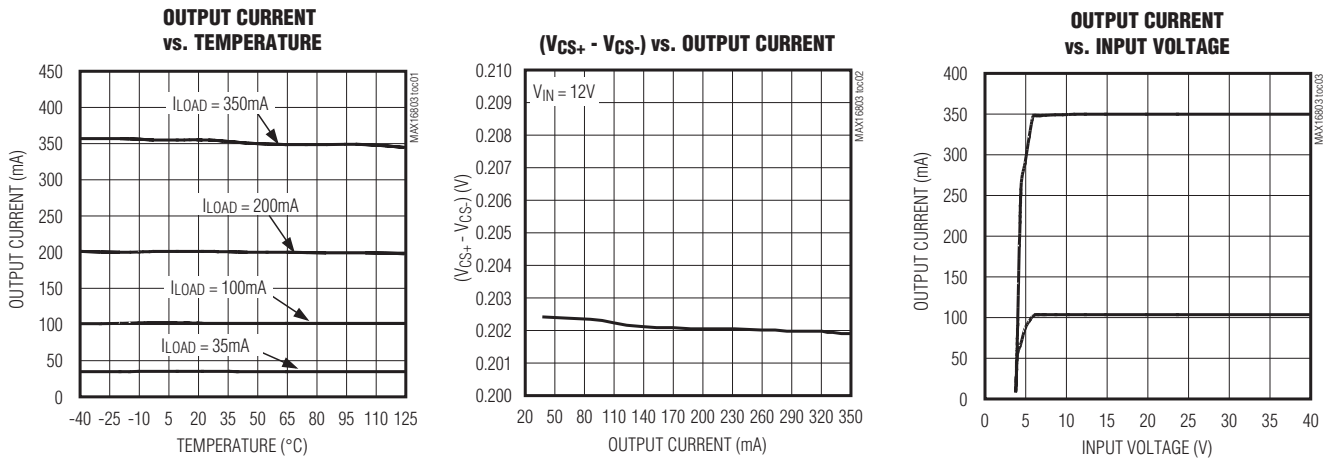
Note 5: t_{ON} time includes the delay and the rise time needed for I_{OUT} to reach 90% of its final value. t_{OFF} time is the time needed for I_{OUT} to drop below 10%. See the *Typical Operating Characteristics*. t_{ON} and t_{OFF} are tested with 13Ω from OUT to CST.

Note 6: Current regulation varies with V5 load (see the *Typical Operating Characteristics*).

Note 7: Thermal shutdown does not function if the output of the 5V reference is shorted to ground.

標準動作特性

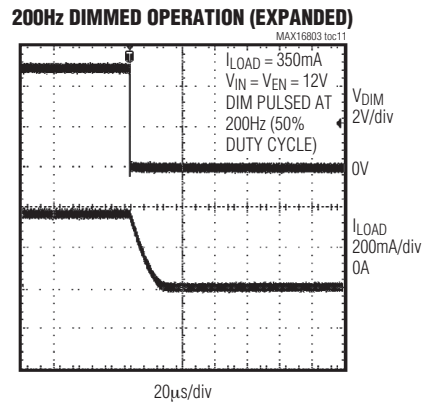
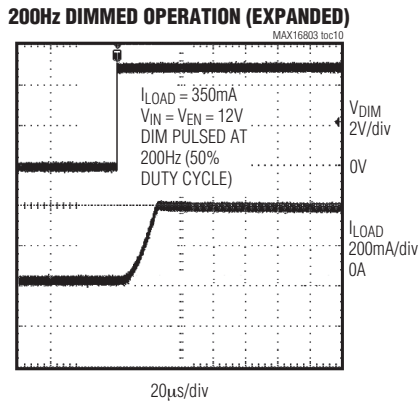
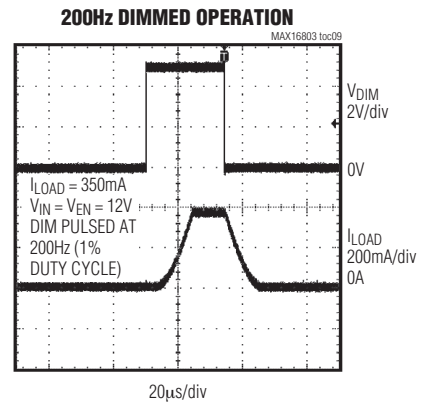
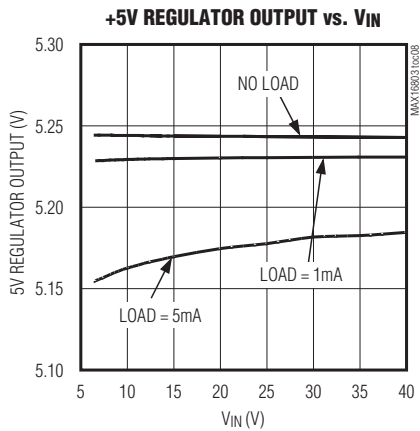
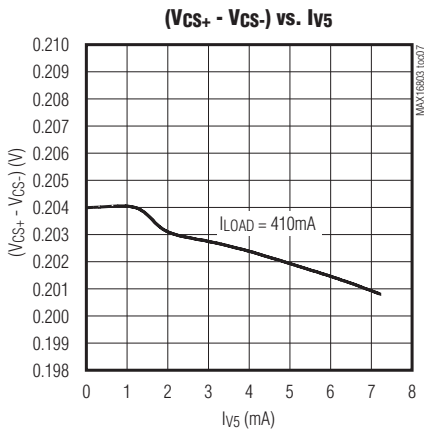
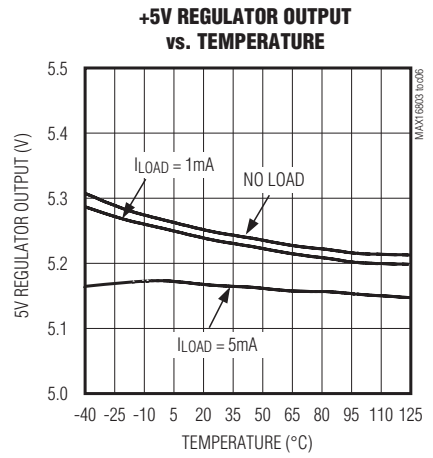
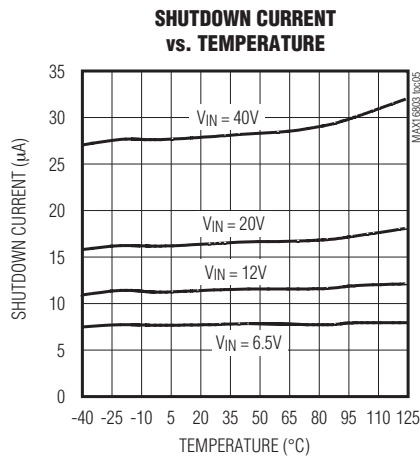
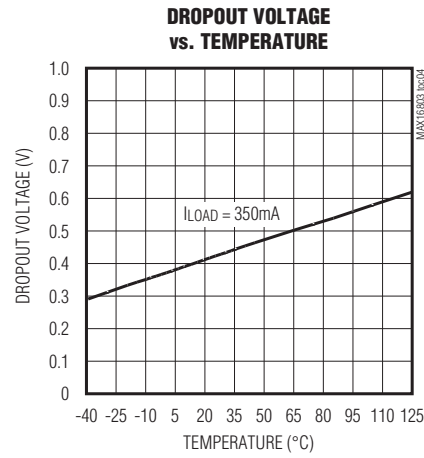
($V_{IN} = V_{EN} = +12V$, $T_A = +25^\circ C$, unless otherwise noted.)



PWM調光と5Vレギュレータ付き 高電圧、350mA、高輝度LEDドライバ

標準動作特性(続き)

($V_{IN} = V_{EN} = +12V$, $T_A = +25^\circ C$, unless otherwise noted.)

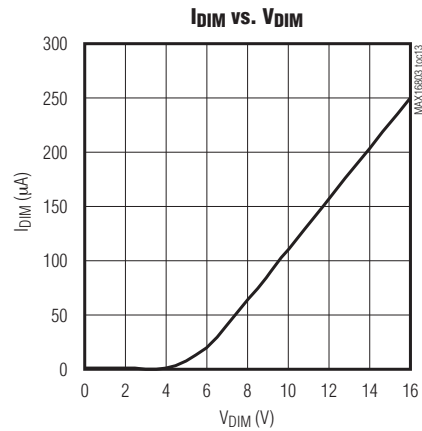
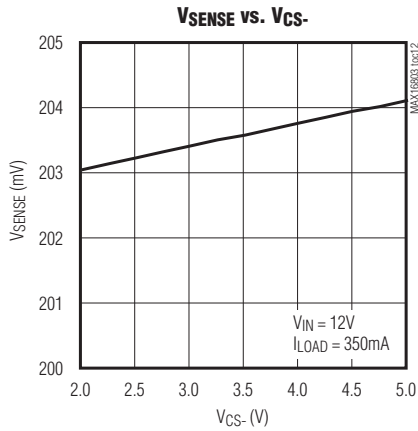


PWM調光と5Vレギュレータ付き 高電圧、350mA、高輝度LEDドライバ

MAX16803

標準動作特性(続き)

($V_{IN} = V_{EN} = +12V$, $T_A = +25^\circ C$, unless otherwise noted.)

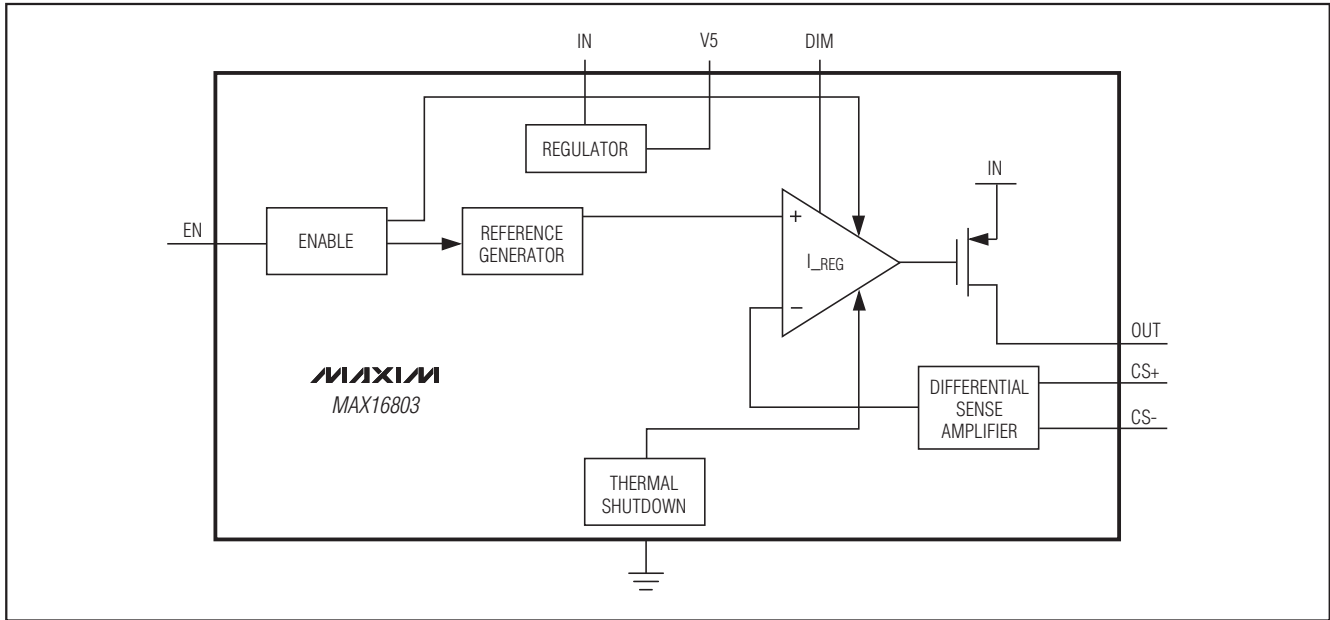


端子説明

端子	名称	機能
1, 16	OUT	電流レギュレートされた出力。端子1を端子16に接続してください。
2, 3	IN	正入力電源。INを0.1µF (min)のコンデンサでGNDにバイパスしてください。端子2を端子3に接続してください。
4-8, 14	N.C.	内部で接続されていません
9	CS+	内蔵の差動アンプ正入力。電流検出抵抗をCS+とCS-の間に接続して出力電流レベルを設定してください。
10	CS-	内蔵の差動アンプ負入力。電流検出抵抗をCS-とCS+の間に接続して出力電流レベルを設定してください。
11	V5	レギュレートされた+5V出力。0.1µFのコンデンサをV5とGND間に接続してください。
12	GND	グラウンド
13	DIM	パルス調光入力。出力をディセーブルするためにはDIMをローに駆動してください。出力をイネーブルするためにはDIMをハイに駆動してください。無接続にしてはいけません。
15	EN	イネーブル入力。出力をイネーブルするためにはENをハイに駆動してください。
—	EP	エクスポーズドパッド。電力消費の効率を上げるためにはグラウンドプレーンに接続してください。この端子のみをグラウンド接続とはしないでください。

PWM調光と5Vレギュレータ付き 高電圧、350mA、高輝度LEDドライバ

ファンクションダイアグラム



詳細

MAX16803はHB LEDの1本または複数本のストリングに合計で350mAを供給することができる大電流レギュレータです。+6.5V~+40Vの広い入力電圧範囲を持つため、MAX16803は車載アプリケーションに最適です。+5Vのレギュレートされた出力は外部回路への給電用に最大4mAを供給します。それに加えて、MAX16803は熱および出力短絡保護を備えています。MAX16803は広い動作電圧範囲を備えているため、最大40Vのロードダンパ状態のような大きい過渡からの保護に役立ちます。

MAX16803は出力電流を制御するためにフィードバックループを採用しています。検出抵抗両端間の差電圧は固定リファレンスと比較され、その誤差は増幅されて内蔵の電源用直列パステデバイスを駆動するために使われます(「ファンクションダイアグラム」を参照)。レギュレーションポイントは $(V_{CS+} - V_{CS-}) = 203\text{mV} \pm 3.5\%$ に出荷時設定されています。レギュレートされる電流は R_{SENSE} の値によってユーザーで決められます。

MAX16803は1個または複数個のHB LEDの場合の予想されるインピーダンス範囲の駆動に内部で最適化された電流コントローラです。

+5Vレギュレータ

MAX16803には+6.5V~+40Vの入力電圧範囲で最大4mAの負荷電流を供給する固定+5V出力のレギュレータが備わっています。0.1 μF の補償用コンデンサをV5とグランド間に接続してください。V5をグランドに短絡すると、熱シャットダウンがディセーブルされます。ENがローの場合、V5はオフです。PWM調光を行っている間、V5はオンのままです。

熱保護

MAX16803が過熱した場合はシャットダウンモードになります。これは普通、過負荷、または出力短絡状態の場合に起こります。接合部温度が $T_J = +155^\circ\text{C}$ (typ)を超えると、内蔵の熱保護回路が直列パステデバイスをオフにします。接合部温度が 23°C (typ)だけ下がると、MAX16803は熱シャットダウンモードから復帰します。したがって、短絡または過負荷状態では、このデバイスは熱的サイクルによって自己を保護します。

アプリケーション情報

LED電流の設定

MAX16803はCS+とCS-の間の検出抵抗を使ってLED電流を設定します。 R_{SENSE} の両端間に接続された差動検出アンプがグラウンドループ耐性と低周波ノイズリジェクションを提供します。LED電流は

$$I_{LED} = V_{SENSE} / R_{SENSE}$$

によって与えられます。

PWM調光と5Vレギュレータ付き 高電圧、350mA、高輝度LEDドライバ

入力電圧について

正常動作のためには、最小入力電圧は必ず次の条件を満たさなければなりません：

$$V_{IN(MIN)} \geq V_{RSENSE(MAX)} + V_{FT(MAX)} + \Delta V_{DO(MAX)}$$

ここで、 $V_{FT(MAX)}$ は直列接続されたすべてのLEDの順方向電圧の合計値です。このデバイスの最小動作電圧は+6.5Vです。このデバイスは+6.5V未満の場合でも動作しますが、出力電流はレギュレーション仕様(「標準動作特性」を参照)を完全に満たさないかも知れません。

出力の低周波PWM調光

MAX16803はパルスまたはチョップ電流調光入力(DIM)を備えています。その他にDIMをV5に、ENをINに接続して、ENにパルスを印加する方法があります。この2つの方法とも、振幅をレギュレートしたPWM電流(デューティサイクル可変)を生成して、LEDの輝度を制御することができます(図1と2を参照)。

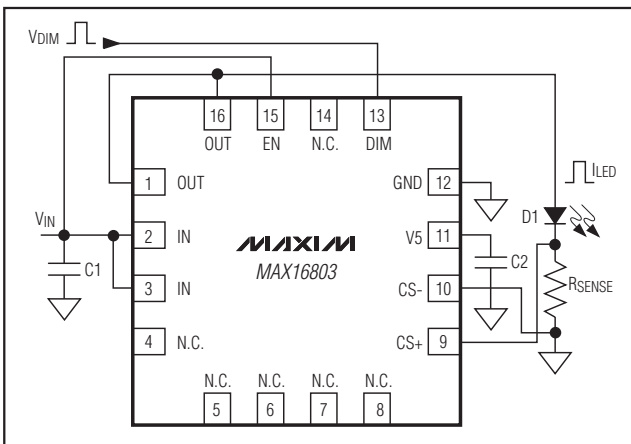


図1. ENをVINの固定電圧に接続し、DIMをパルス駆動する調光

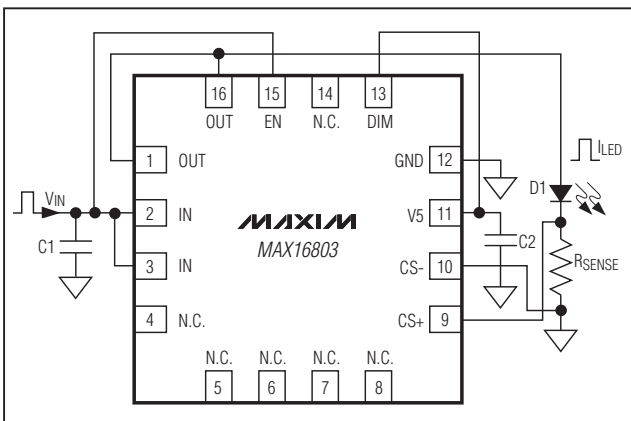


図2. DIMをV5、ENをVINに接続する調光

1個の大電力LEDの駆動に 複数のMAX16803を並列接続

350mAを超えるLED電流を必要とするアプリケーションに対して、2個以上のMAX16803を並列接続することが可能です(図3を参照)。この場合、 V_{CS-} は4.1Vを超えてはいけません。

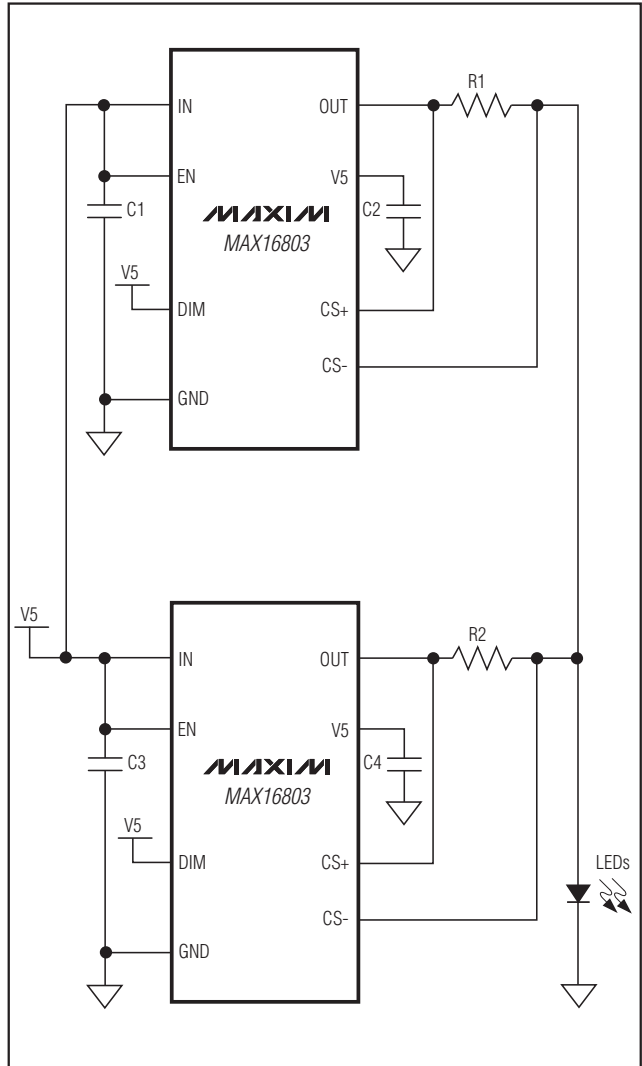


図3. MAX16803の並列接続

PWM調光と5Vレギュレータ付き 高電圧、350mA、高輝度LEDドライバ

テール/ストップ(Tail/Stop)ライト用の 2種の輝度レベル

図4はICM7555タイマーを使うMAX16803用のPWM調光動作を示します。ICM7555は外付けの2個の抵抗と1個のコンデンサを使用して可変のデューティサイクルを作ります。テール動作では、ICM7555の出力はDIMに供給され、LEDを点灯します。LEDの輝度はICM7555のデューティサイクルに依存します。V_{STOP}が存在すると、DIMはV_{STOP}にプルアップされます。するとPWM調光動作はディセーブルされてLEDは最高輝度で点灯します。調光周波数とデューティサイクルを計算するための式についてはICM7555のデータシートを参照してください。

LED電流の熱フォールドバック

最少数の外付け部品で、負の温度係数(NTC)サーミスタを用いて、MAX16803はLED電流熱フォールドバックを提供します。図5はMAX16803のV5とCS+に接続したサーミスタを示しています。温度が上昇すると、R2両端間の電圧降下が大きくなり、その結果、LED電流が減少します。

$$I_{LED} = [V_{SENSE} - [R2/(R2 + RT)] \times V5]/R1$$

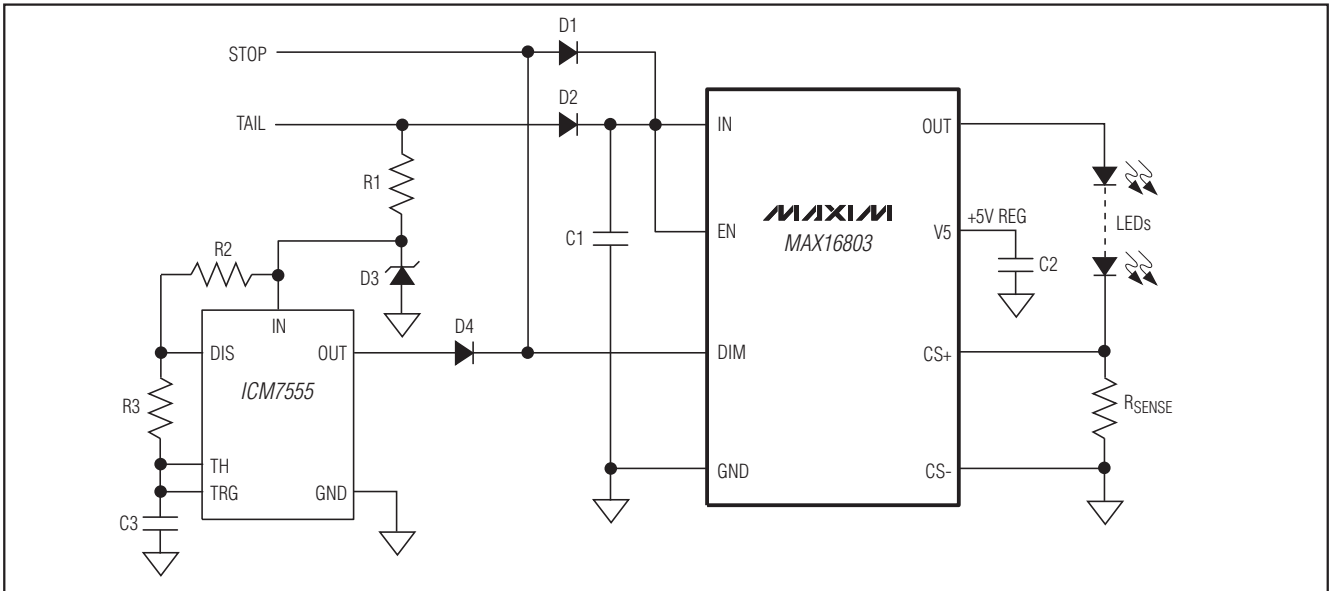


図4. ICM7555タイマーを使用するPWM調光動作

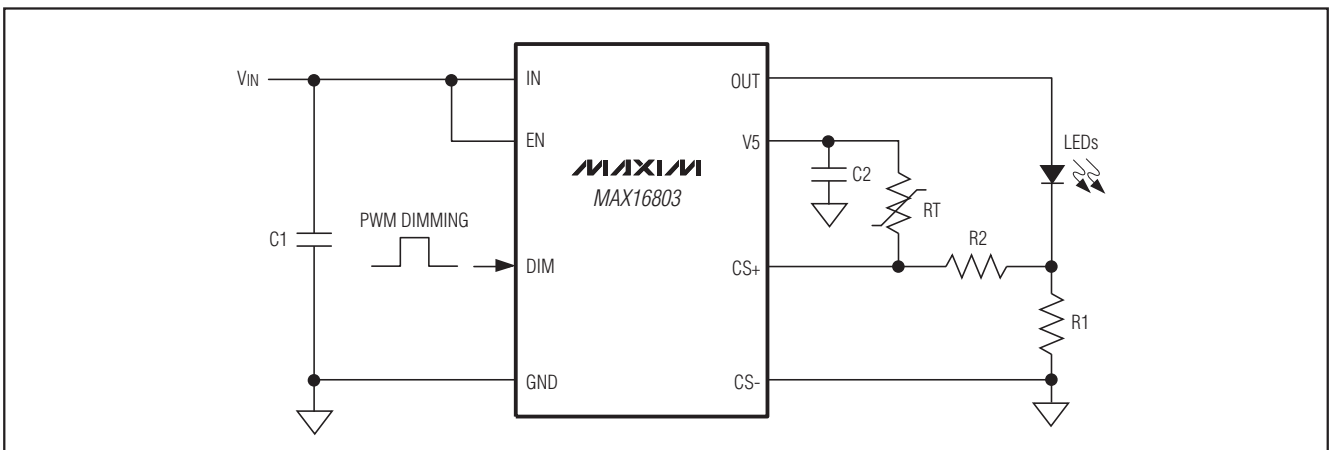


図5. NTCサーミスタによるLED電流の熱フォールドバック

PWM調光と5Vレギュレータ付き 高電圧、350mA、高輝度LEDドライバ

その他のアプリケーション

図6のアプリケーション回路はテール/ストップライト用の2レベル輝度電流を実現しています。テール動作ではQ1がオフでR1が出力電流を設定します。ストップ動作では、Q1がオンとなり、出力電流はR1とR2の並列合成値で設定されます。

図7は1個のBJTを使用するMAX16803の大出力電流を供給するアプリケーション回路を示しています。正常に動作するためには、次の条件が必要です。

$$V_{IN(MIN)} > V_{CESAT(MAX)} + V_{FT(MAX)} + V_{RSENSE}$$

ここで、 $V_{CESAT(MAX)}$ は外付けBJTの最大飽和電圧です。

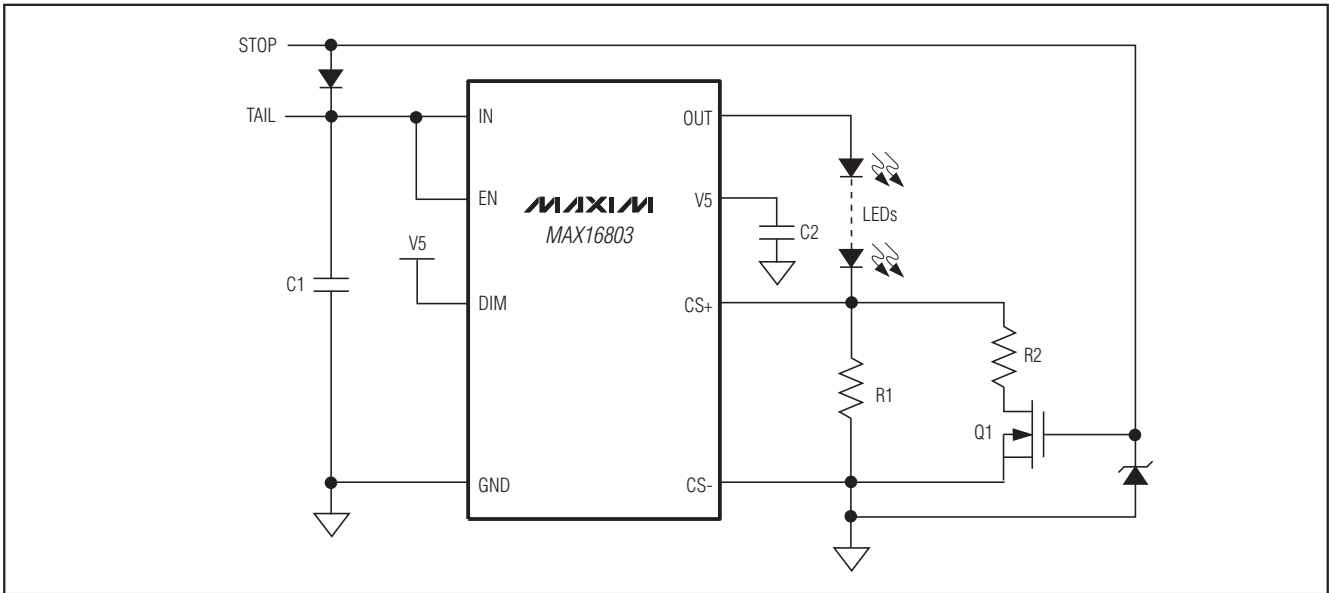


図6. テール/ストップライト用に電流レベルスイッチを用いる2種の輝度レベル

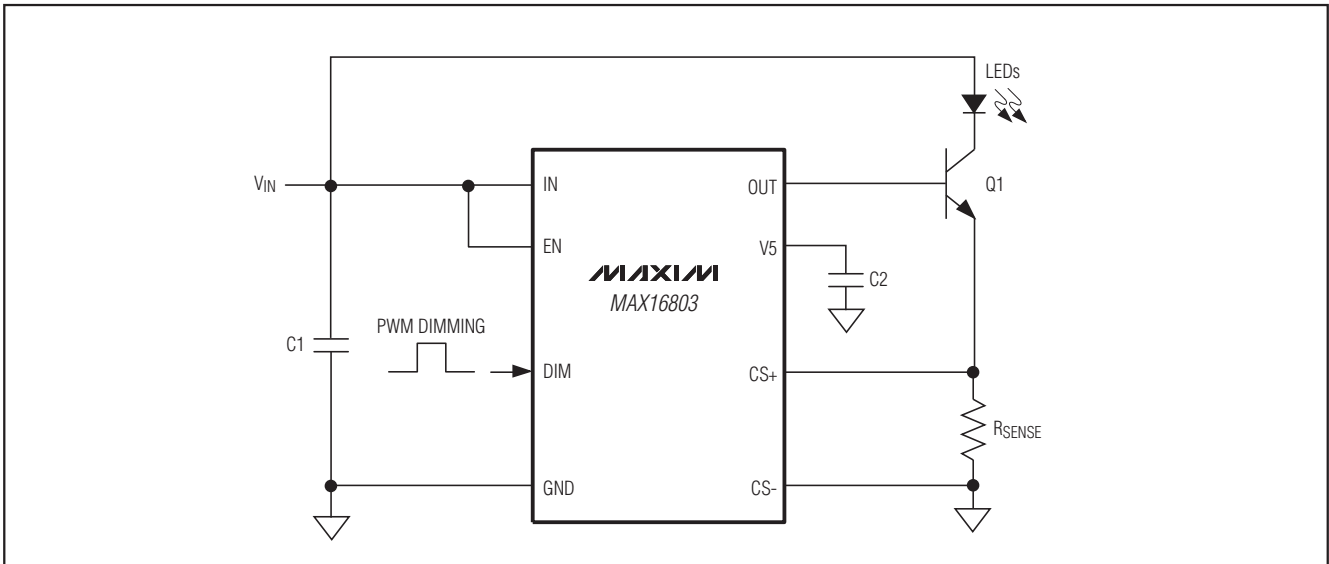


図7. 1個のBJTを用いてLED電流を増加(アンペアの範囲まで)

PWM調光と5Vレギュレータ付き 高電圧、350mA、高輝度LEDドライバ

MAX16803

マルチチャンネルHB LEDドライバ

図8は個別にDIM制御を行うMAX16803のアレイを示しています。電流モードPWMコントローラのMAX5094Cが複数のMAX16803ドライバに対してプリレギュレートされた電圧を各LEDドライバに入力電源として供給します。

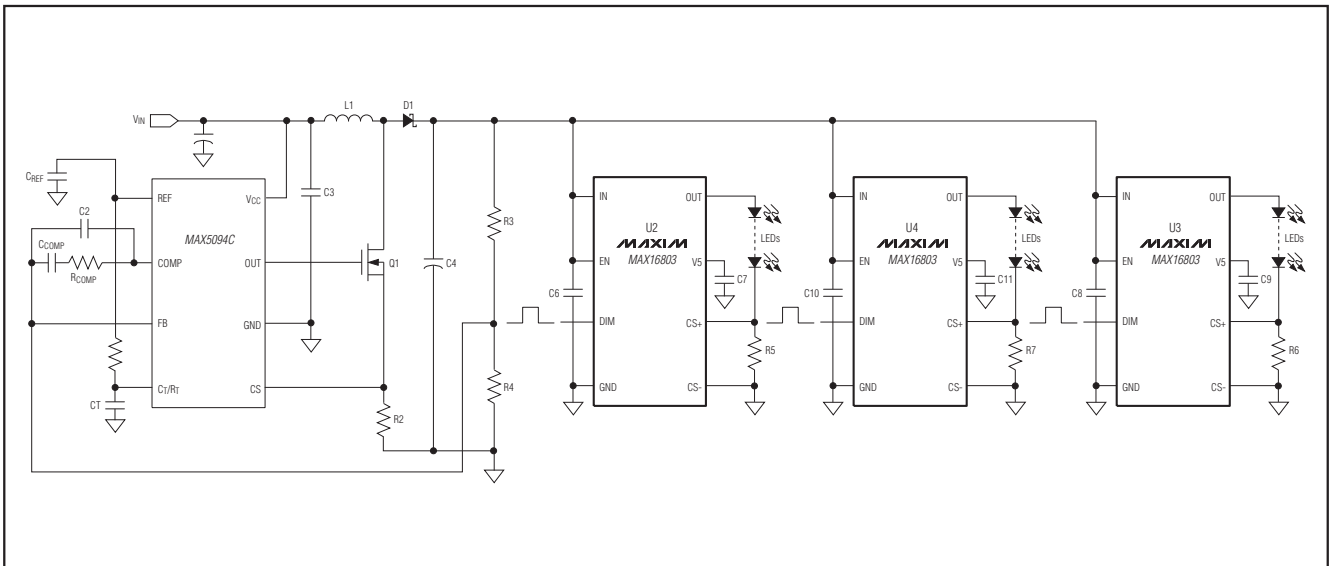
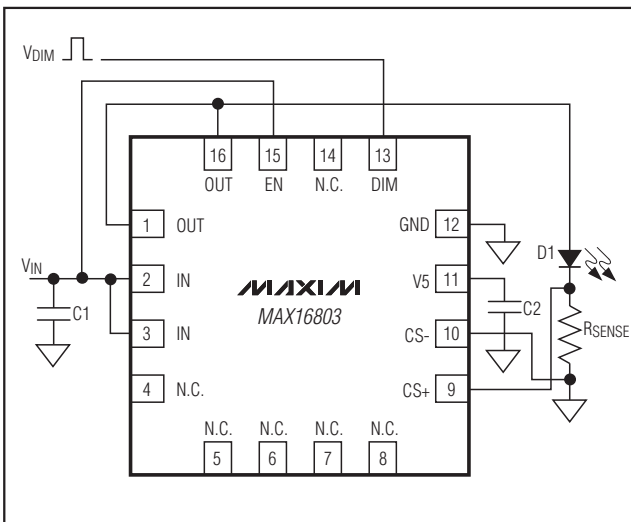


図8. LCDバックライト用のマルチチャンネルHB LEDドライバ

標準動作回路



チップ情報

PROCESS: BiCMOS

パッケージ

最新のパッケージ情報とランドパターンは、japan.maxim-ic.com/packagesをご参照ください。

パッケージタイプ	パッケージコード	ドキュメントNo.
16 TQFN-EP	T1655-3	21-0140

PWM調光と5Vレギュレータ付き 高電圧、350mA、高輝度LEDドライバ

MAX16803

改訂履歴

版数	改訂日	説明	改訂ページ
0	5/06	初版	—
1	4/09	「型番」の表を更新し、「パッケージ」の表を追加。	1, 10

マキシム・ジャパン株式会社

〒169-0051東京都新宿区西早稲田3-30-16(ホリゾン1ビル)
TEL. (03)3232-6141 FAX. (03)3232-6149

Maximは完全にMaxim製品に組み込まれた回路以外の回路の使用について一切責任を負いかねます。回路特許ライセンスは明言されていません。Maximは随時予告なく回路及び仕様を変更する権利を留保します。

Maxim Integrated Products, 120 San Gabriel Drive, Sunnyvale, CA 94086 408-737-7600 _____ 11