

125mA、周波数選択式 スイッチドキャパシタ電圧コンバータ

概要

MAX1680/MAX1681は、+2.0V ~ +5.5Vの入力電圧を反転又は2倍化して125mAの出力電流を供給するインダクタレスのスイッチドキャパシタ電圧コンバータです。周波数を選択できるため、小型コンデンサ (MAX1680は4.7 μ F、MAX1681は1 μ F)を使用することができます。出力電流能力が大きいため、これらのチャージポンプ素子は(高価な外付部品とボード面積を要する)インダクタ搭載のレギュレータを置き換えるのに適しています。

これら素子は等価出力抵抗は3.5 (typ)であるため、僅か440mVの電圧降下で125mAを供給できます。シャットダウン機能により自己消費電流を1 μ A以下に低減できます。MAX1680/MAX1681は、8ピンSOPパッケージで提供されています。より小型の μ MAXパッケージで最大50mAを供給する素子については、MAX860/MAX861データシートを参照してください。

アプリケーション

- ローカル負電源
- インタフェース電源
- オペアンプ電源
- MOSFETバイアス

特長

- ◆ スイッチング周波数を選択可能：
 - 125kHz/250kHz (MAX1680)
 - 500kHz/1MHz (MAX1681)
- ◆ 小型コンデンサの使用可能 (MAX1681は1 μ F)
- ◆ 出力電流：125mA
- ◆ 出力インピーダンス：3.5
- ◆ 1 μ Aロジック制御シャットダウン
- ◆ 電圧インバータ又はダブルとして使用可能
- ◆ 入力電圧範囲：+2.0V ~ +5.5V
- ◆ パッケージ：8ピンSOP
- ◆ 効率：90%

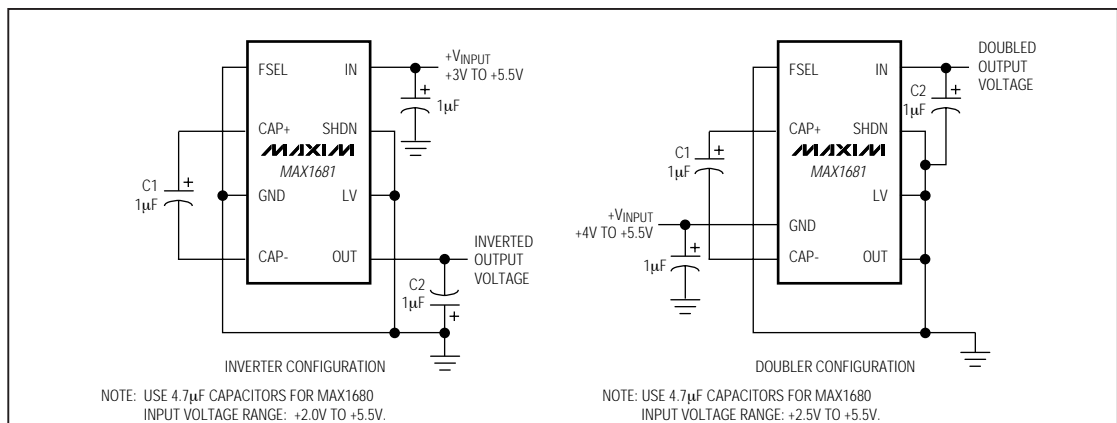
型番

PART	TEMP. RANGE	PIN-PACKAGE
MAX1680C/D	0°C to +70°C	Dice*
MAX1680ESA	-40°C to +85°C	8 SO
MAX1681C/D	0°C to +70°C	Dice*
MAX1681ESA	-40°C to +85°C	8 SO

* Contact factory for dice specifications.

ピン配置はデータシートの最後に記載されています。

標準動作回路



125mA、周波数選択式 スイッチドキャパシタ電圧コンバータ

MAX1680/MAX1681

ABSOLUTE MAXIMUM RATINGS

IN-0.3V to +6V	Continuous Power Dissipation (T _A = +70°C)	
LV(V _{OUT} - 0.3V) to (V _{IN} + 0.3V)	SO (derate 5.88mW/°C above +70°C)471mW
CAP+-0.3V to (V _{IN} + 0.3V)	Operating Temperature Range-40°C to +85°C
SHDN, FSEL(V _{LV} - 0.3V) to (V _{IN} + 0.3V)	Junction Temperature+150°C
OUT, CAP--6V to 0.3V	Storage Temperature Range-65°C to +160°C
Continuous Output Current135mA	Lead Temperature (soldering, 10sec)+300°C
Output Short-Circuit Duration to GND (Note 1)1sec		

Note 1: Shorting OUT to IN may damage the device and should be avoided.

Stresses beyond those listed under "Absolute Maximum Ratings" may cause permanent damage to the device. These are stress ratings only, and functional operation of the device at these or any other conditions beyond those indicated in the operational sections of the specifications is not implied. Exposure to absolute maximum rating conditions for extended periods may affect device reliability.

ELECTRICAL CHARACTERISTICS

(Typical Operating Circuits (inverter configuration), FSEL = LV = GND, V_{IN} = 5V, C1 = C2 = 10μF (MAX1680), C1 = C2 = 2.2μF (MAX1681), T_A = 0°C to +85°C, unless otherwise noted. Typical values are at T_A = +25°C.)

PARAMETER	SYMBOL	CONDITIONS		MIN	TYP	MAX	UNITS	
Input Voltage Range	V _{IN}	Inverter configuration, R _L = 1kΩ, LV = GND	MAX1680	2.0		5.5	V	
			MAX1681	3.0		5.5		
		Doubler configuration, R _L = 1kΩ, LV = OUT	MAX1680	2.5		5.5		
			MAX1681	4.0		5.5		
Supply Current	I ₊	MAX1680	FSEL = IN (125kHz)	T _A = +25°C	2.5	4.5	mA	
			FSEL = LV (250kHz)	T _A = +25°C	5	9		
		MAX1681	FSEL = IN (500kHz)	T _A = +25°C	10	18		
			FSEL = LV (1MHz)	T _A = +25°C	20	36		
						21.6		
						43.2		
Output Voltage Under Load (Note 2)	V _{LOAD}	I _{LOAD} = 125mA		-3.75	-4.56		V	
Output Resistance (Note 2)	R _{OUT}	FSEL = IN or LV			3.5	10	Ω	
Output Resistance to Ground in Shutdown	R _{OUT} (SHUT)	SHDN = IN			1	5	Ω	
Shutdown Current	I ₊ SHDN	OUT = GND, SHDN = IN				1	μA	
Input Bias Current (SHDN)	I _{SHDN}			-1		1	μA	
Input Bias Current (FSEL)	I _{FSEL}			-1		1	μA	
Shutdown, FSEL Thresholds	V _{IL}	LV = GND (Note 3)				1	V	
	V _{IH}					4		
Switching Frequency	f _{OSC}	MAX1680	FSEL = LV	T _A = +25°C	187	250	313	kHz
					157		348	
			FSEL = IN	T _A = +25°C	94	125	156	
					79		174	
		MAX1681	FSEL = LV	T _A = +25°C	750	1000	1250	
					570		1490	
			FSEL = IN	T _A = +25°C	375	500	625	
					285		745	

125mA、周波数選択式 スイッチドキャパシタ電圧コンバータ

MAX1680/MAX1681

ELECTRICAL CHARACTERISTICS (continued)

(Typical Operating Circuits (inverter configuration), FSEL = LV = GND, $V_{IN} = 5V$, $C_1 = C_2 = 10\mu F$ (MAX1680), $C_1 = C_2 = 2.2\mu F$ (MAX1681), $T_A = 0^\circ C$ to $+85^\circ C$, unless otherwise noted. Typical values are at $T_A = +25^\circ C$.)

PARAMETER	SYMBOL	CONDITIONS	MIN	TYP	MAX	UNITS
Power Efficiency		$R_L = 100\Omega$ to GND, FSEL = IN	MAX1680	90		%
			MAX1681	80		

ELECTRICAL CHARACTERISTICS

(Typical Operating Circuits (inverter configuration), FSEL = LV = GND, $V_{IN} = 5V$, $C_1 = C_2 = 10\mu F$ (MAX1680), $C_1 = C_2 = 2.2\mu F$ (MAX1681), $T_A = -40^\circ C$ to $+85^\circ C$, unless otherwise noted.) (Note 4)

PARAMETER	SYMBOL	CONDITIONS	MIN	TYP	MAX	UNITS
Input Voltage Range	V_{IN}	Inverter configuration, $R_L = 1k\Omega$, LV = GND	MAX1680	2.0	5.5	V
			MAX1681	3.0	5.5	
		Doubler configuration, $R_L = 1k\Omega$, LV = OUT	MAX1680	2.5	5.5	
			MAX1681	4.0	5.5	
Supply Current	I_+	MAX1680	FSEL = IN (125kHz)		5.4	mA
			FSEL = LV (250kHz)		10.8	
		MAX1681	FSEL = IN (500kHz)		21.6	
			FSEL = LV (1MHz)		43.2	
Output Voltage Under Load (Note 2)	V_{LOAD}	$I_{LOAD} = 125mA$	-3.75			V
Output Resistance (Note 2)	R_{OUT}	FSEL = IN or LV			10	Ω
Output Resistance in Shutdown	$R_{OUT}(SHUT)$	SHDN = IN			5	Ω
Shutdown Current	I_{+SHDN}	OUT = GND, SHDN = IN			1	μA
Input Bias Current (SHDN)	I_{SHDN}				1	μA
Input Bias Current (FSEL)	I_{FSEL}				1	μA
Shutdown, FSEL Thresholds	V_{IL}	LV = GND (Note 3)		-1	1	V
	V_{IH}			4		
Switching Frequency	f_{OSC}	MAX1680	FSEL = LV	157	348	kHz
			FSEL = IN	79	174	
		MAX1681	FSEL = LV	570	1490	
			FSEL = IN	285	745	

Note 2: C_1 and C_2 are low-ESR ($<0.2\Omega$) capacitors. Capacitor ESR adds to the circuit's output resistance. Using capacitors with higher ESR reduces output voltage and efficiency. The specified output resistance includes the C_1 and C_2 0.2Ω ESR.

Note 3: The typical threshold for V_{INPUT} other than +5V is $0.35V_{INPUT}$ ($V_{IL} = V_{IH}$).

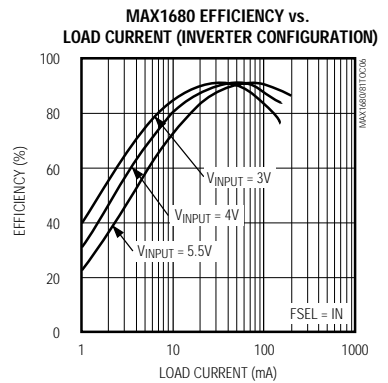
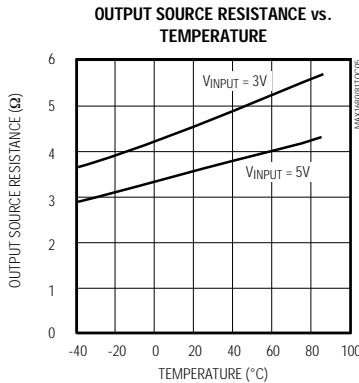
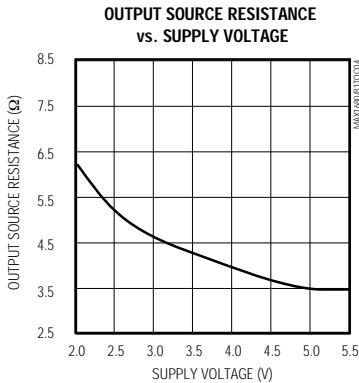
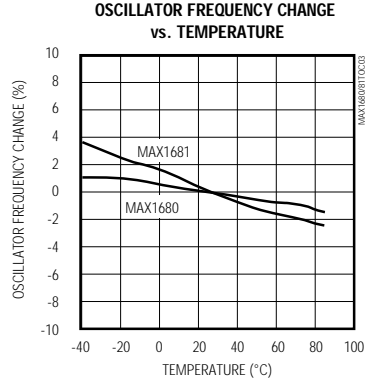
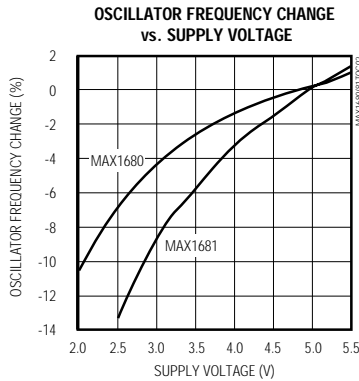
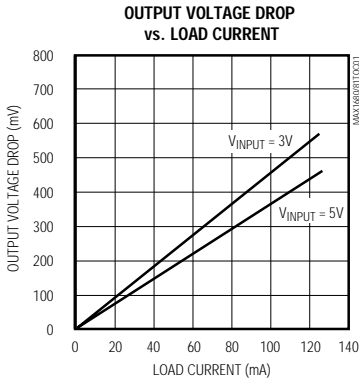
Note 4: Specifications to $-40^\circ C$ are guaranteed by design, not production tested.

125mA、周波数選択式 スイッチドキャパシタ電圧コンバータ

MAX1680/MAX1681

標準動作特性

(All curves generated using the inverter configuration shown in the *Typical Operating Circuits* with LV = GND, FSEL = IN or LV, C1 = C2 = 10 μ F (MAX1680), C1 = C2 = 2.2 μ F (MAX1681), and T_A = +25°C, unless otherwise noted. Test results are also valid for the doubler configuration with LV = OUT and T_A = +25°C.)



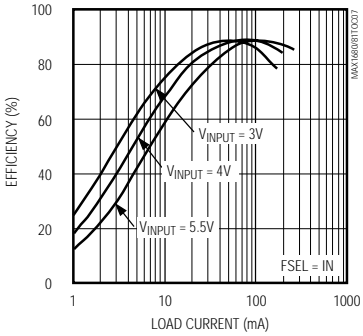
125mA、周波数選択式 スイッチドキャパシタ電圧コンバータ

MAX1680/MAX1681

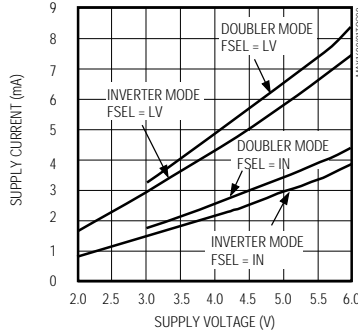
標準動作特性(続き)

(All curves generated using the inverter configuration shown in the *Typical Operating Circuits* with LV = GND, FSEL = IN or LV, C1 = C2 = 10 μ F (MAX1680), C1 = C2 = 2.2 μ F (MAX1681), and T_A = +25°C, unless otherwise noted. Test results are also valid for the doubler configuration with LV = OUT and T_A = +25°C.)

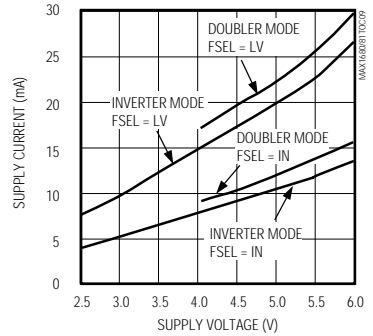
MAX1681 EFFICIENCY vs. LOAD CURRENT (DOUBLER CONFIGURATION)



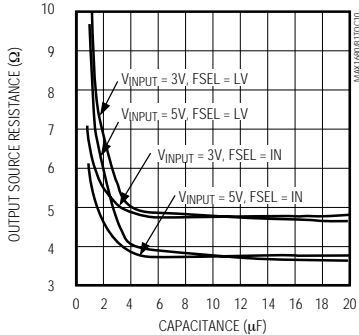
MAX1680 SUPPLY CURRENT vs. SUPPLY VOLTAGE



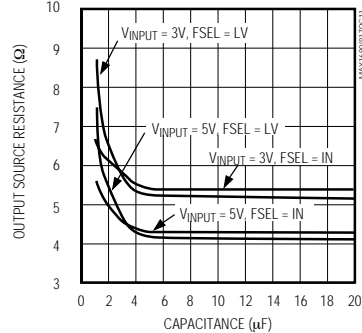
MAX1681 SUPPLY CURRENT vs. SUPPLY VOLTAGE



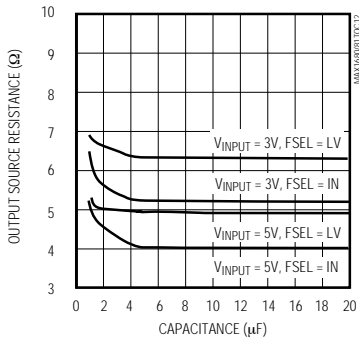
MAX1680 OUTPUT SOURCE RESISTANCE vs. CAPACITANCE (INVERTER CONFIGURATION)



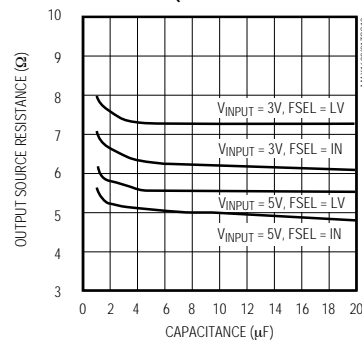
MAX1680 OUTPUT SOURCE RESISTANCE vs. CAPACITANCE (DOUBLER CONFIGURATION)



MAX1681 OUTPUT SOURCE RESISTANCE vs. CAPACITANCE (INVERTER CONFIGURATION)



MAX1681 OUTPUT SOURCE RESISTANCE vs. CAPACITANCE (DOUBLER CONFIGURATION)



125mA、周波数選択式 スイッチドキャパシタ電圧コンバータ

端子説明

端子	名称	機能	
		インバータ	ダブラ
1	FSEL	動作周波数を選択します。MAX1680はFSELがローの時に250kHz、FSELが高いの時に125kHzです。MAX1681はFSELがローの時に1MHz、FSELが高いの時に500kHzです。	
2	CAP+	正チャージポンプコンデンサ接続部	
3	GND	電源グランド入力	電源正電圧入力
4	CAP-	負チャージポンプコンデンサ接続部	
5	OUT	負電圧出力	電源グランド接続部
6	LV	ロジック電圧入力。LVをGNDに接続してください。	LVをOUTに接続してください。
7	SHDN	シャットダウン入力。SHDNが高いになるとチャージポンプがディセーブルされ、出力が0Vになります。SHDNはCMOS入力です。	シャットダウン機能はありません。OUTに接続してください。
8	IN	電源正電圧入力	正電圧出力

詳細

MAX1680/MAX1681スイッチドキャパシタ電圧コンバータは、入力電圧を反転又は2倍化します。出力抵抗は3.5Ωと低く、最大125mAの出力電流を供給できます。2つの周波数(MAX1680は125kHz/250kHz、MAX1681は500kHz/1MHz)のうちの1つを動作周波数として選択できます。これにより、コンデンササイズ、動作消費電流及び全体的な回路効率を最適化するための柔軟性が得られます。また、周波数を選択することにより、他の敏感な回路へのカップリングを最小限に抑えることができます。これらの素子は内部分周器を持っていないため、発振器周波数がスイッチング周波数に等しくなっています。カスケード接続にして出力電圧を高くしたり、並列に接続して大きな電流を供給することが簡単にできます。

MAX1680/MAX1681は、消費電流を1μA以下に低減するシャットダウンモード(SHDN = ハイ)を備えています。シャットダウンモードでは、インバータ構成におけるOUTは、グランドに引きつけられます。ダブラモードではシャットダウンはできません。この場合は、SHDNをOUTに接続してください。

アプリケーション情報

電圧インバータ

MAX1680/MAX1681の最も一般的なアプリケーションとしては、シンプルなインバータが挙げられます。「標準動作回路」(インバータ構成)に示すように、3つの外部コンデンサ(入力バイパスコンデンサを含む)を必要とします。出力は安定化されていませんが、負荷が

125mAの時の出力抵抗による標準的な電圧降下は僅か0.44Vです。このように出力抵抗が小さいため、本素子は負荷の変化に対し比較的鈍感です(「標準動作特性」の項の出力ソース抵抗対温度及び電源電圧のグラフを参照)。

電圧ダブラ

「標準動作回路」(ダブラ構成)に示すように、MAX1680/MAX1681は2つの外付コンデンサと組合せることで電圧ダブラとして構成することができます。負荷がある時の出力電圧降下は電圧インバータの場合と同様です。最小入力電源範囲は、インバータ構成の場合よりも多少高くなります。リップル電圧は、「コンデンサの選択」の項の式を使用して計算してください。

周波数制御

周波数制御ピンFSELにより設計に融通性が増します。各素子は、2つの選択可能な周波数を持っています(MAX1680は125kHz/250kHz、MAX1681は500kHz/1MHz)。これにより、必要な出力負荷に対するコンデンササイズ及び消費電流の最適化が可能です。表1に、選択できる周波数を示します。

表1. 公称スイッチング周波数

FSELの接続	周波数 (kHz)	
	MAX1680	MAX1681
FSEL = LV	250	1000
FSEL = IN	125	500

125mA、周波数選択式 スイッチドキャパシタ電圧コンバータ

MAX1680/MAX1681

動作周波数の選択

スイッチング周波数、消費電力、ノイズ、コスト及び性能の間のバランスを考慮することが重要です。スイッチング周波数が高ければ、同じ出力インピーダンスに対してコンデンサのサイズが小さくなるため、コンデンサコストとボードスペースが節約できます。周波数が低ければ消費電流が小さくなります。表2に長所と短所の比較を示します。

表2. スwitching周波数

属性	低周波数	高周波数
出力リップル	大	小
C1、C2の値	大	小
消費電流	小	大

コンデンサの選択

MAX1680/MAX1681は、それぞれ10 μ F及び2.2 μ Fのコンデンサ値でテストされています。コンデンササイズ及びスイッチング速度により、出力抵抗が決まります。C1の値が大きくなると出力抵抗が小さくなり、やがて内部スイッチ抵抗(3.5 Ω typ)が主要成分になります。低ESRコンデンサを使用すると、出力抵抗及びリップル電圧が最小限になります。回路全体の出力抵抗は、次式で近似できます。

$$R_{OUT} \approx R_O + 4 \times ESR_{C1} + ESR_{C2} + [1 / (f_{OSC} \times C1)] + [1 / (f_{OSC} \times C2)]$$

ここで、 R_O は素子の内部実効スイッチ抵抗、 f_{OSC} はスイッチング周波数です。出力が理想値の $-V_{INPUT}$ (ダブルの場合は $2V_{INPUT}$)からどの程度降下するかは出力抵抗で決まるため、これは大変重要なパラメータです。

性能を最適化するには、システム内の全体的な抵抗を最小限に抑えてください。特に、コンデンサには大きな電流が流れるため、等価直列抵抗(ESR)により大きな損失が生じます。このため、効率を高くするには低ESRコンデンサを選択する必要があります。表3に、推奨コンデンサ及びメーカーが記載されています。

出力リップルは、次式で計算してください。

$$V_{RIPPLE} = [(I_{OUT}) / (2 \times f_{OSC} \times C2)] + 2 \times (I_{OUT} \times ESR_{C2})$$

ここで、 I_{OUT} は負荷電流、 f_S はチャージポンプの動作周波数、 $C2$ は出力コンデンサ、 ESR_{C2} は出力コンデンサのESRです。

表4に、最大出力電流に必要な最小推奨容量を示します。出力コンデンサC2の容量は、通常チャージポンプコンデンサC1の容量以上です。コンデンサ値は入力電圧、周波数及び負荷電流に直接比例してスケールリングすることができます。例えば、 $f_{OSC} = 125kHz$ で $V_{INPUT} = 5V$ 、 $I_{LOAD} = 125mA$ の場合、最小6.4 μ Fのコンデンサをお勧めします。出力が62.5mAの場合は、3.2 μ Fのコンデンサをお勧めします。C1の値は、次式で計算できます。

$$C1 = 6.4\mu F \times (V_{INPUT} / 5.0V) \times (125kHz / f_{OSC}) \times (I_{LOAD} / 125mA)$$

ここで、 f_{OSC} はスイッチング周波数(kHz)、 I_{LOAD} は必要な出力電流(mA)です。

表3. 低ESRコンデンサのメーカー

SUPPLIER	PHONE	FAX	DEVICE TYPE
AVX	(803) 946-0690 (800) 282-4975	(803) 626-3123	Surface mount, TPS series
Marcon/United Chemi-Con	(847) 696-2000	(847) 696-9278	Ceramic capacitors
Matsuo	(714) 969-2491	(714) 960-6492	Surface mount, 267 series
Nichicon	USA: (847) 843-7500 Japan: 81-7-5231-8461	USA: (847) 843-2798 Japan: 81-7-5256-4158	Through-hole, PL series
Sanyo	USA: (619) 661-6835 Japan: 81-7-2070-6306	USA: (619) 661-1055 Japan: 81-7-2070-1174	Through-hole, OS-CON series
Sprague	(603) 224-1961	(603) 224-1430	Surface mount, 595D series
TDK	(847) 390-4373	(847) 390-4428	Ceramic capacitors
United Chemi-Con	(714) 255-9500	(714) 255-9400	Through-hole, LXF series
Vishay/Vitramon	(203) 268-6261	(203) 452-5670	SMT ceramic chip capacitors

125mA、周波数選択式 スイッチドキャパシタ電圧コンバータ

表4. 最大出力電流に必要な最小推奨容量

fosc (kHz)	CAPACITANCE (μF) (C1 = C2)			
	V _{IN} = 2V	V _{IN} = 3V	V _{IN} = 4V	V _{IN} = 5V
125	2.5	3.8	5.1	6.4
250	1.2	1.9	2.5	3.2
500	0.6	0.9	1.2	1.6
1000	0.3	0.4	0.6	0.8

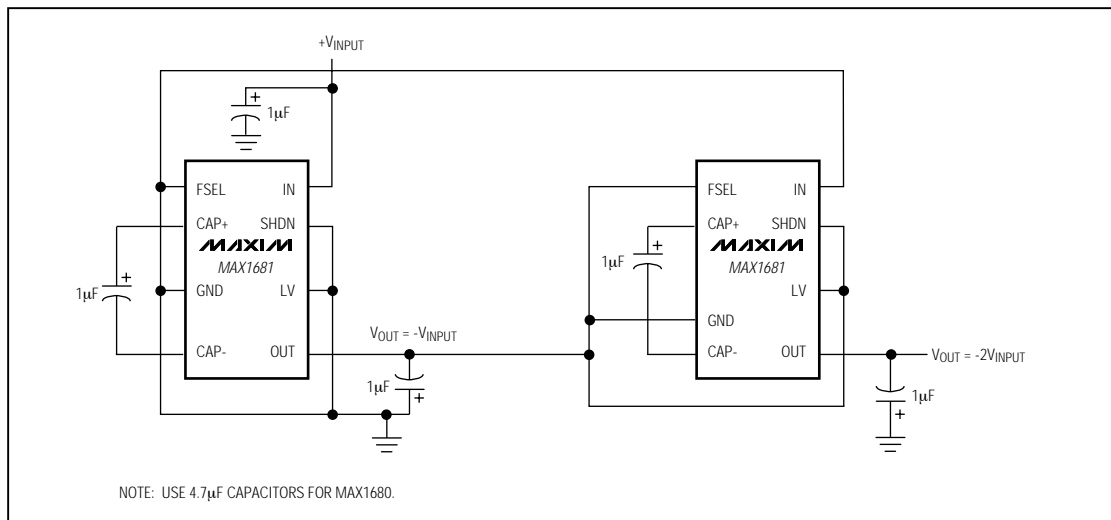


図1. MAX1680/MAX1681をカスケード接続して出力電圧を増加

バイパスコンデンサ

ACインピーダンスを低減し、内部スイッチングノイズを防ぐために入力をバイパスしてください。バイパスはソースインピーダンスの位置に依存します。ダブル及びインバータのACリップル電流は $2 \times I_{\text{OUT}}$ です。電源のACインピーダンスが高い場合は、大きなバイパスコンデンサ(C1に等しいもの)を使用してください。

素子のカスケード接続

大きな負電圧を生成するには、2つの素子をカスケード接続してください(図1)。2つの素子の場合、無負荷の出力電圧は約 $2 \times V_{\text{INPUT}}$ になりますが、この値は1番目の素子の出力抵抗と2番目の素子の自己消費電流の積の分だけ低減します。カスケード接続された素子の

実効出力抵抗は、個々の素子よりも大きくなります(2つの素子で20%)。数個の素子をカスケード接続すると、出力抵抗が増加し、効率が低下します。幾つかの段の大きな負電圧が必要な場合は、MAX629又はMAX774のようなインダクタを使った反転スイッチングレギュレータの方が有利な場合があります。

素子の並列接続

2つ以上のMAX1680/MAX1681を並列に接続すると、同じ負荷に対する出力抵抗による電圧降下が低減します。出力抵抗が小さくなるため、並列された素子は大きな負荷電流を供給します。図2に、並列に接続された2つのMAX1680/MAX1681を示します。出力抵抗は素子の数に逆比例します。

125mA、周波数選択式 スイッチドキャパシタ電圧コンバータ

MAX1680/MAX1681

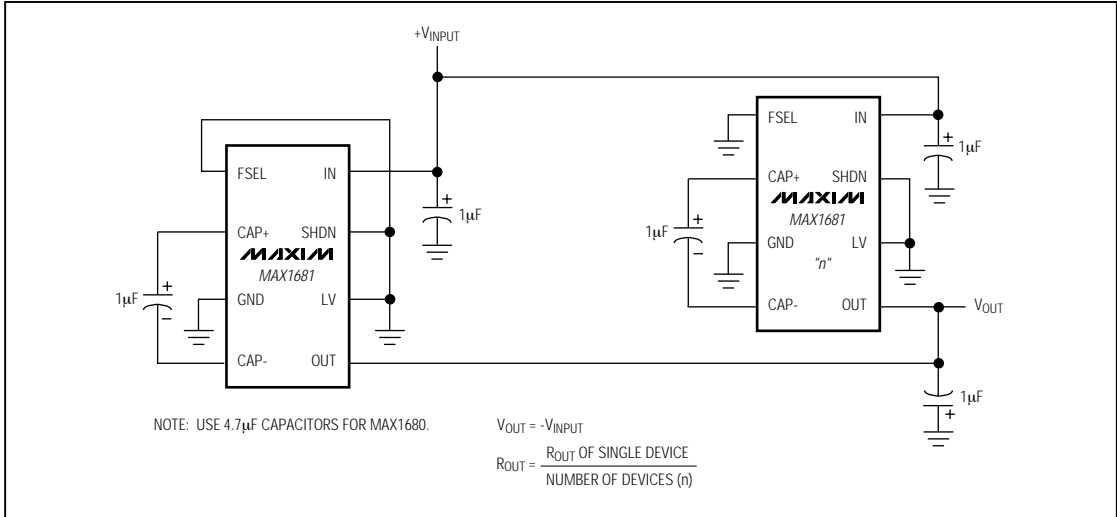


図2. 出力電流を増加させるためにMAX1680/MAX1681を並列に接続

ダブル兼インバータ

図3は、ひとつのMAX1680/MAX1681をインバータ及びダブルとして使用する場合を示しています。最大出力電流は2つの出力の負荷の和であり、やはり125mAに制限されています。素子に負荷がかかると、出力電圧はグラウンドに向かって変化します。この構成では、LVをGNDに接続してください(インバータ)。この回路で使用されているダイオードにより、ダブルの出力電圧において約0.7Vの電圧降下が発生し、効率に影響します。

MAX660及びMAX860/MAX861との コンパチビリティ

MAX1680/MAX1681は、SHDNピン及びFSELピンを除けばMAX860/MAX861の代わりに使用できます。MAX1680/MAX1681は、MAX860/MAX861に比べて高い入力電圧でシャットダウンします。MAX1680/MAX1681は、選択できる周波数が2つだけとなっています。

MAX660をMAX1680/MAX1681で置き換えるには、外部発振器ピンがシャットダウンに変わるため、配線を変更する必要があります。表5に、これらの素子の比較を示します。

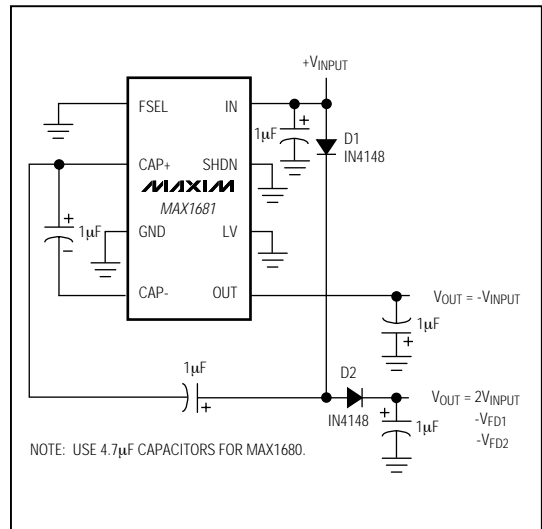


図3. ダブル兼インバータ

125mA、周波数選択式 スイッチドキャパシタ電圧コンバータ

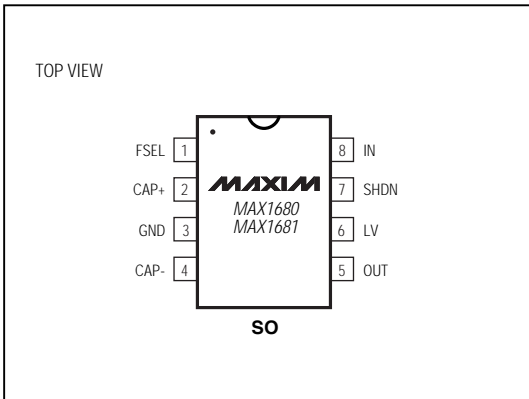
MAX1680/MAX1681

表5. 素子の比較

品名	標準自己消費電流 (mA)	出力電流 (mA)	出力抵抗 (Ω)	スイッチング周波数 (kHz)
MAX660	0.12/1.0	100	6.5	5/40
MAX665	0.20/1.0	100	6.5	5/40
MAX860	0.20/0.60/1.40	50	12	6/50/130
MAX861	0.30/1.10/2.50	50	12	13/100/250
MAX1680	2.5/5.0	125	3.5	125/250
MAX1681	10/20	125	3.5	500/1000
ICL7660	0.080	10	55	5

ピン配置

チップ情報



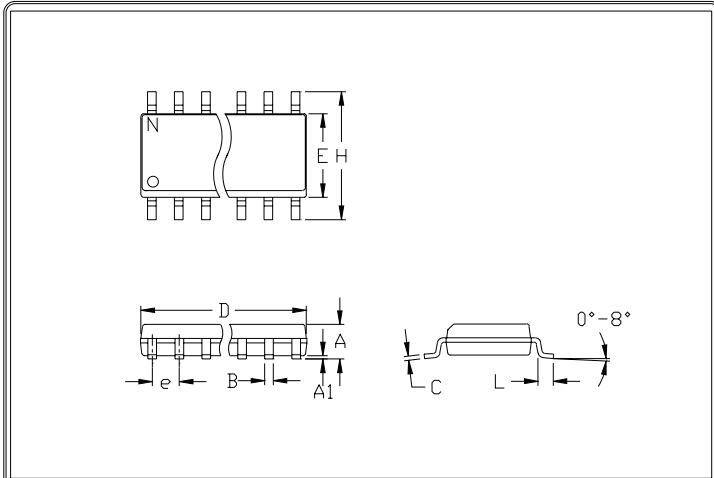
TRANSISTOR COUNT: 171

SUBSTRATE CONNECTED TO IN

125mA、周波数選択式 スイッチドキャパシタ電圧コンバータ

パッケージ

MAX1680/MAX1681



	INCHES		MILLIMETERS	
	MIN	MAX	MIN	MAX
A	0.053	0.069	1.35	1.75
A1	0.004	0.010	0.10	0.25
B	0.014	0.019	0.35	0.49
C	0.007	0.010	0.19	0.25
e	0.050		1.27	
E	0.150	0.157	3.80	4.00
H	0.228	0.244	5.80	6.20
h	0.010	0.020	0.25	0.50
L	0.016	0.050	0.40	1.27

	INCHES		MILLIMETERS		N	MS012
	MIN	MAX	MIN	MAX		
D	0.189	0.197	4.80	5.00	8	A
D	0.337	0.344	8.55	8.75	14	B
D	0.386	0.394	9.80	10.00	16	C

- NOTES:
1. D&E DO NOT INCLUDE MOLD FLASH
 2. MOLD FLASH OR PROTRUSIONS NOT TO EXCEED .15mm (.006")
 3. LEADS TO BE COPLANAR WITHIN .102mm (.004")
 4. CONTROLLING DIMENSION: MILLIMETER
 5. MEETS JEDEC MS012-XX AS SHOWN IN ABOVE TABLE
 6. N = NUMBER OF PINS

MAXIM
60 SAN CARLOS BLVD. SAN CARLOS, CA 95060, FAX (415) 737-7744
PROPRIETARY INFORMATION

PACKAGE FAMILY OUTLINE: SOIC .150" TITLE

1/1

21-0041 A
DOCUMENT CONTROL NUMBER REV.

125mA、周波数選択式 スイッチドキャパシタ電圧コンバータ

MAX1680/MAX1681

NOTES

販売代理店

マキシム・ジャパン株式会社

〒169-0051 東京都新宿区西早稲田3-30-16(ホリゾン1ビル)
TEL. (03)3232-6141 FAX. (03)3232-6149

マキシム社では全体がマキシム社製品で実現されている回路以外の回路の使用については責任を持ちません。回路特許ライセンスは明言されていません。マキシム社は随時予告なしに回路及び仕様を変更する権利を保留します。

12 _____ Maxim Integrated Products, 120 San Gabriel Drive, Sunnyvale, CA 94086 408-737-7600

© 1997 Maxim Integrated Products

MAXIM is a registered trademark of Maxim Integrated Products.