

MAXIM

350mA、16.5V入力 低ドロップアウトリニアレギュレータ

MAX1658/MAX1659

概要

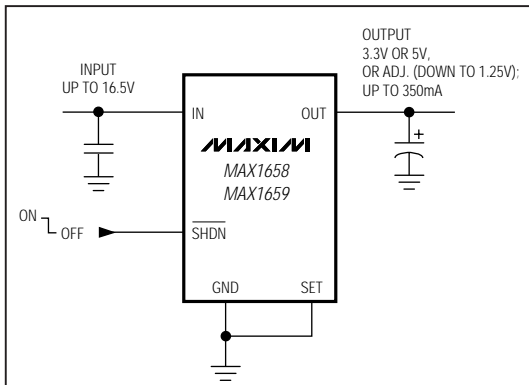
MAX1658/MAX1659は、超低消費電流及び低ドロップアウト電圧特性の組み合わせによって、バッテリー寿命を最大限に延長します。Dual Mode™動作により、3.3V(MAX1658)又は5V(MAX1659)の固定出力又は1.25V～16Vの可変出力が可能です。本レギュレータは最大350mAの電流を供給し、標準ドロップアウトはMAX1658が650mV、MAX1659が490mVとなっています。これらの素子は、PチャネルMOSFETパストランジスタにより、出力電流0mA～350mAの範囲で(ドロップアウト状態でも)低自己消費電流を維持します。入力電圧は、2.7V～16.5Vとなっています。

MAX1658/MAX1659は、1 μ Aシャットダウンモード、バッテリー逆挿入保護、短絡保護及びサーマルシャットダウン機能を備えています。パッケージは、小型アプリケーション用に特に設計された特殊ハイパワー(1.2W)8ピンSOPで提供されています。

アプリケーション

デジタルコードレス電話
PCS電話
セルラ電話
PCMCIAカード
モデム
ハンドヘルド計測器
パームトップコンピュータ
電子手帳

標準動作回路



Dual Modeはマキシム社の商標です。

特長

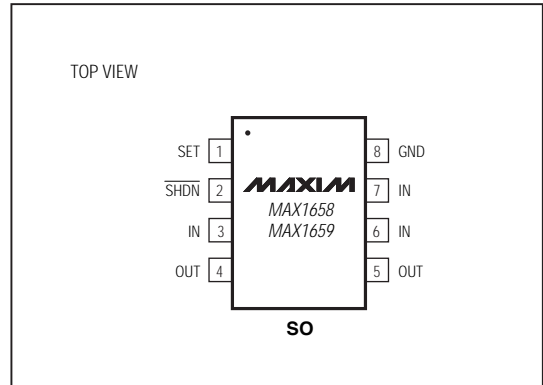
- ◆ 広入力電圧範囲：2.7V～16.5V
- ◆ 低ドロップアウト：490mV(出力電流350mA、MAX1659)
- ◆ 消費電流：30 μ A
- ◆ 最大シャットダウン電流：1 μ A
- ◆ パッケージ：ハイパワー(1.2W)8ピンSOP
- ◆ デュアルモード出力：
 - 固定3.3V(MAX1658)
 - 固定5.0V(MAX1659)
 - 又は可変(1.25V～16V)
- ◆ サーマル過負荷保護
- ◆ 電流制限保護
- ◆ バッテリー逆挿入保護

型番

PART	TEMP. RANGE	PIN-PACKAGE
MAX1658C/D	0°C to +70°C	Dice*
MAX1658ESA	-40°C to +85°C	8 SO
MAX1659C/D	0°C to +70°C	Dice*
MAX1659ESA	-40°C to +85°C	8 SO

*Dice are tested at $T_A = +25^\circ\text{C}$, DC parameters only.

ピン配置



350mA、16.5V入力 低ドロップアウトリニアレギュレータ

MAX1658/MAX1659

ABSOLUTE MAXIMUM RATINGS

IN to GND-17V to +17V
 Continuous Output Current500mA
 Output Short-Circuit DurationInfinite
 SET, $\overline{\text{SHDN}}$ to GND-17V to +17V
 OUT to GND-0.3V to (VIN + 0.3V)
 Continuous Power Dissipation (Note 1)
 SO (derate 14.5mW/°C above +70°C)1.2W

Operating Temperature Range
 MAX1658ESA/MAX1659ESA-40°C to +85°C
 Junction Temperature+150°C
 Storage Temperature Range-65°C to +160°C
 Lead Temperature Range (soldering, 10sec).....+300°C

Note 1: See *Operating Region and Power Dissipation* section.

Stresses beyond those listed under "Absolute Maximum Ratings" may cause permanent damage to the device. These are stress ratings only, and functional operation of the device at these or any other conditions beyond those indicated in the operational sections of the specifications is not implied. Exposure to absolute maximum rating conditions for extended periods may affect device reliability.

ELECTRICAL CHARACTERISTICS

(VIN = 5V (MAX1658), VIN = 6V (MAX1659); COU_T = 10μF; $\overline{\text{SHDN}}$ = IN; TA = T_{MIN} to T_{MAX}; unless otherwise noted. Typical values are at TA = +25°C.) (Note 2)

PARAMETER	SYMBOL	CONDITIONS	MIN	TYP	MAX	UNITS	
Input Voltage Range	V _{IN}	SET = OUT	2.7		16.5	V	
Output Voltage	V _{OUT}	SET = GND, 0mA < I _{LOAD} < 350mA	MAX1658, 5V ≤ V _{IN} ≤ 16.5V	3.20	3.30	3.40	V
			MAX1659, 6V ≤ V _{IN} ≤ 16.5V	4.85	5.00	5.15	
Regulated Output Voltage Range		(Note 3)	1.25		16	V	
Maximum Output Current	I _{OUT(MAX)}		350			mA	
Current Limit	I _{LIM}			900		mA	
Supply Current	I _Q			30	60	μA	
Dropout Voltage (Note 4)	ΔV _{DO}	I _{OUT} = 1mA		2		mV	
		I _{OUT} = 350mA	MAX1658	650	1500		
			MAX1659	490	875		
Line Regulation	ΔV _{LNR}	MAX1658, V _{IN} = 5V to 16.5V		0.03		%V	
		MAX1659, V _{IN} = 6V to 16.5V		0.05			
Load Regulation	ΔV _{LDR}	I _{OUT} = 0mA to 350mA		0.003		%/mA	
Startup Overshoot	V _{OSH}			0		%V _{OUT}	
Output Noise	e _n	10Hz to 100kHz		2.5		mVp-p	
SHUTDOWN							
Logic-Low Input	V _{INLSHDN}	2.7V ≤ V _{IN} ≤ 16.5V			0.4	V	
Logic-High Input Threshold	V _{INHSHDN}	2.7V ≤ V _{IN} ≤ 16.5V	2.0			V	
Shutdown Input Bias Current	I _{SHDN}	$\overline{\text{SHDN}}$ = GND or $\overline{\text{SHDN}}$ = IN		0.1		μA	
Shutdown Supply Current	I _{QSHDN}	$\overline{\text{SHDN}}$ ≤ 0.4V		0.1	1	μA	
Shutdown Exit Time	t _{START}	V _{OUT} = 5.0V		120		μs	

350mA、16.5V入力 低ドロップアウトリニアレギュレータ

MAX1658/MAX1659

ELECTRICAL CHARACTERISTICS (continued)

($V_{IN} = 5V$ (MAX1658), $V_{IN} = 6V$ (MAX1659); $C_{OUT} = 10\mu F$; $\overline{SHDN} = IN$; $T_A = T_{MIN}$ to T_{MAX} ; unless otherwise noted. Typical values are at $T_A = +25^\circ C$.) (Note 2)

PARAMETER	SYMBOL	CONDITIONS	MIN	TYP	MAX	UNITS
SET INPUT						
SET Reference Voltage	V_{SET}	$I_{OUT} = 10\mu A$ (Note 3)	1.174	1.210	1.246	V
SET Input Leakage Current	I_{SET}	$T_A = +25^\circ C$ (Note 3)		0.01	0.025	μA
		$T_A = +85^\circ C$ (Note 3)		0.1		
THERMAL PROTECTION						
Thermal Shutdown Temperature	T_{SD}			165		$^\circ C$
Thermal Shutdown Hysteresis	ΔT_{SD}			10		$^\circ C$

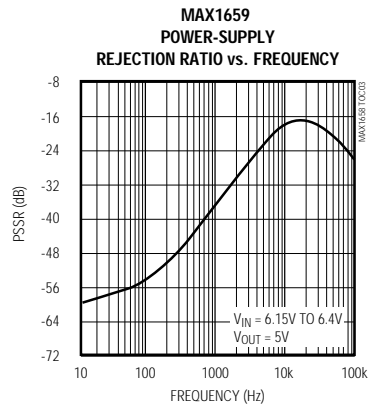
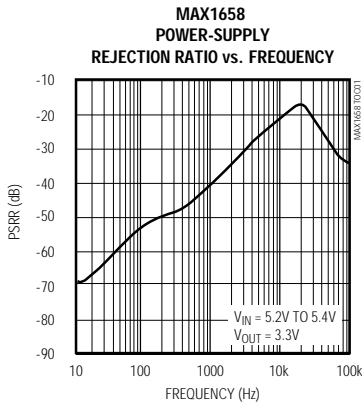
Note 2: Specifications to $-40^\circ C$ are guaranteed by design, not production tested.

Note 3: Adjustable configuration only. $V_{IN} = 16.5V$.

Note 4: The dropout voltage is defined as ($V_{IN} - V_{OUT}$) when V_{OUT} is 100mV below the value of V_{OUT} for $V_{IN} = V_{OUT} + 2V$.

標準動作特性

($V_{IN} = 5V$ (MAX1658), $V_{IN} = 6V$ (MAX1659); $\overline{SHDN} = IN$; $SET = GND$; $C_{IN} = 0.1\mu F$; $C_{OUT} = 10\mu F$ tantalum; $T_A = +25^\circ C$; unless otherwise noted.)

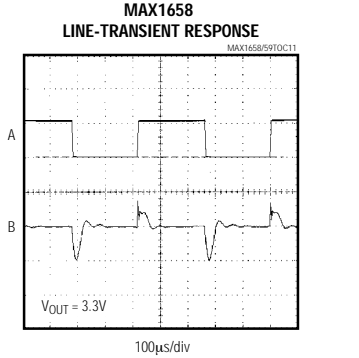
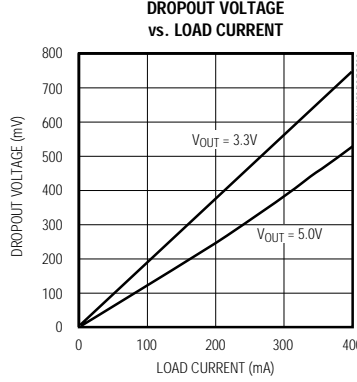
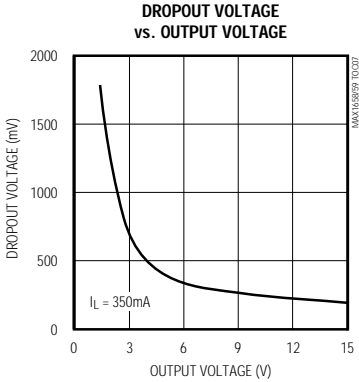
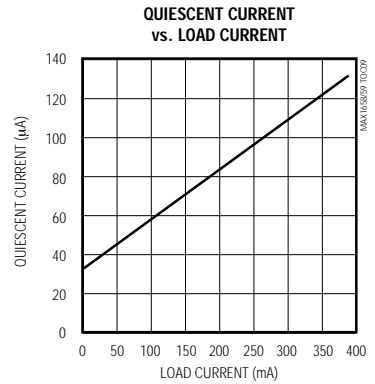
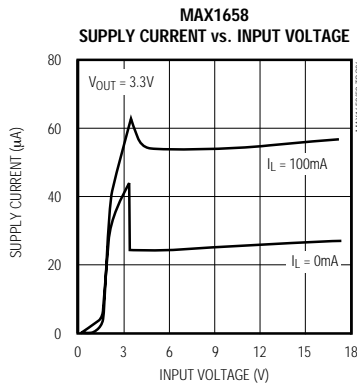
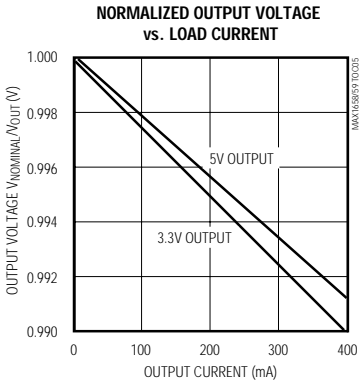


350mA、16.5V入力 低ドロップアウトリニアレギュレータ

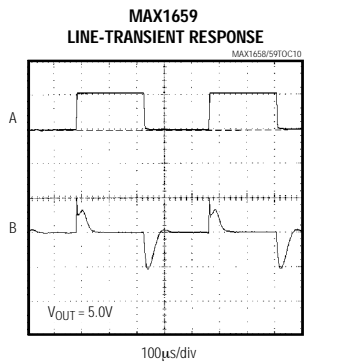
MAX1658/MAX1659

標準動作特性(続き)

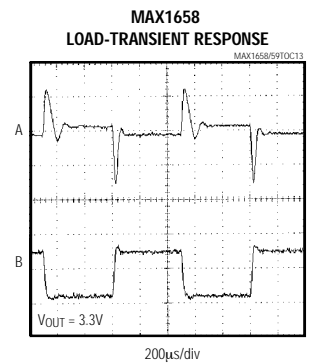
($V_{IN} = 5V$ (MAX1658), $V_{IN} = 6V$ (MAX1659); $\overline{SHDN} = IN$; $SET = GND$; $C_{IN} = 0.1\mu F$; $C_{OUT} = 10\mu F$ tantalum; $T_A = +25^\circ C$; unless otherwise noted.)



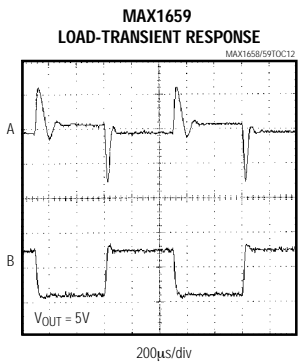
A: INPUT VOLTAGE (1V/div), $V_{IN} = 6V$ (HIGH), $V_{IN} = 5V$ (LOW)
B: OUTPUT VOLTAGE (100mV/div)



A: INPUT VOLTAGE (1V/div), $V_{IN} = 7V$ (HIGH), $V_{IN} = 6V$ (LOW)
B: OUTPUT VOLTAGE (100mV/div)



A: OUTPUT VOLTAGE (100mV/div)
B: $I_{OUT} = 300mA$ (HIGH), $I_{OUT} = 40mA$ (LOW)



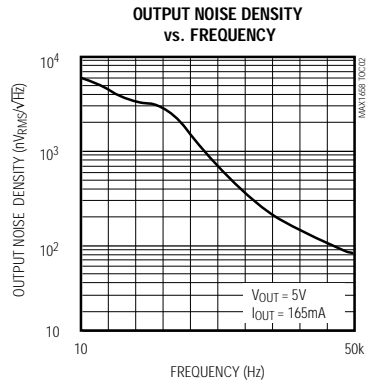
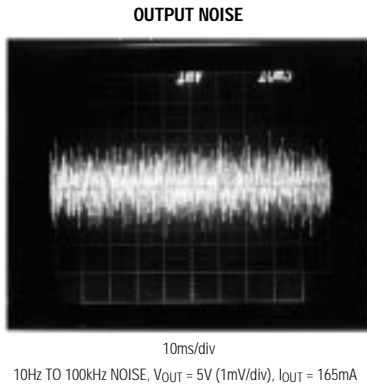
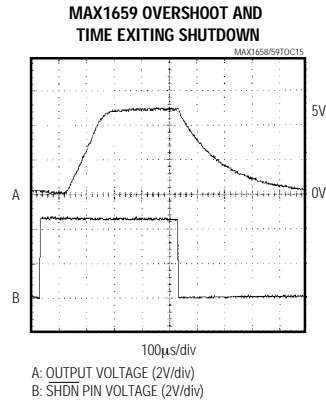
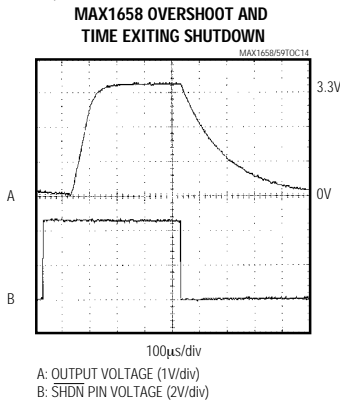
A: OUTPUT VOLTAGE (100mV/div)
B: $I_{OUT} = 300mA$ (HIGH), $I_{OUT} = 40mA$ (LOW)

350mA、16.5V入力 低ドロップアウトリニアレギュレータ

MAX1658/MAX1659

標準動作特性(続き)

($V_{IN} = 5V$ (MAX1658), $V_{IN} = 6V$ (MAX1659); $\overline{SHDN} = IN$; SET = GND; $C_{IN} = 0.1\mu F$; $C_{OUT} = 10\mu F$ tantalum; $T_A = +25^\circ C$; unless otherwise noted.)



端子説明

端子	名称	機能
1	SET	出力電圧入力。SETをグランドに接続すると、出力電圧が出荷時に設定された3.3V(MAX1658)又は5V(MAX1659)になります。出力電圧を可変にするには、SETをOUTとGNDの間の抵抗分圧器に接続してください。
2	\overline{SHDN}	シャットダウン入力。 \overline{SHDN} がローの時、素子はターンオフして消費電流は0.1µA(typ)となります。
3, 6, 7	IN	非安定化入力電源電圧(入力範囲は2.7V ~ 16.5V)。INピンは、ヒートシンクとしても機能します。放熱を最大限にするために、銅面に接続してください。
4, 5	OUT	安定化出力電圧。固定又は可変1.25V ~ 16V。350mAまでの電流ソースとなります。動作を安定させるために、OUTからGNDに10µF低ESR(<0.2)コンデンサでバイパスしてください。負荷トランジエント応答を改善するには、より大きな容量の低ESRコンデンサを使用してください。
8	GND	グランド

350mA、16.5V入力 低ドロップアウトリニアレギュレータ

MAX1658/MAX1659

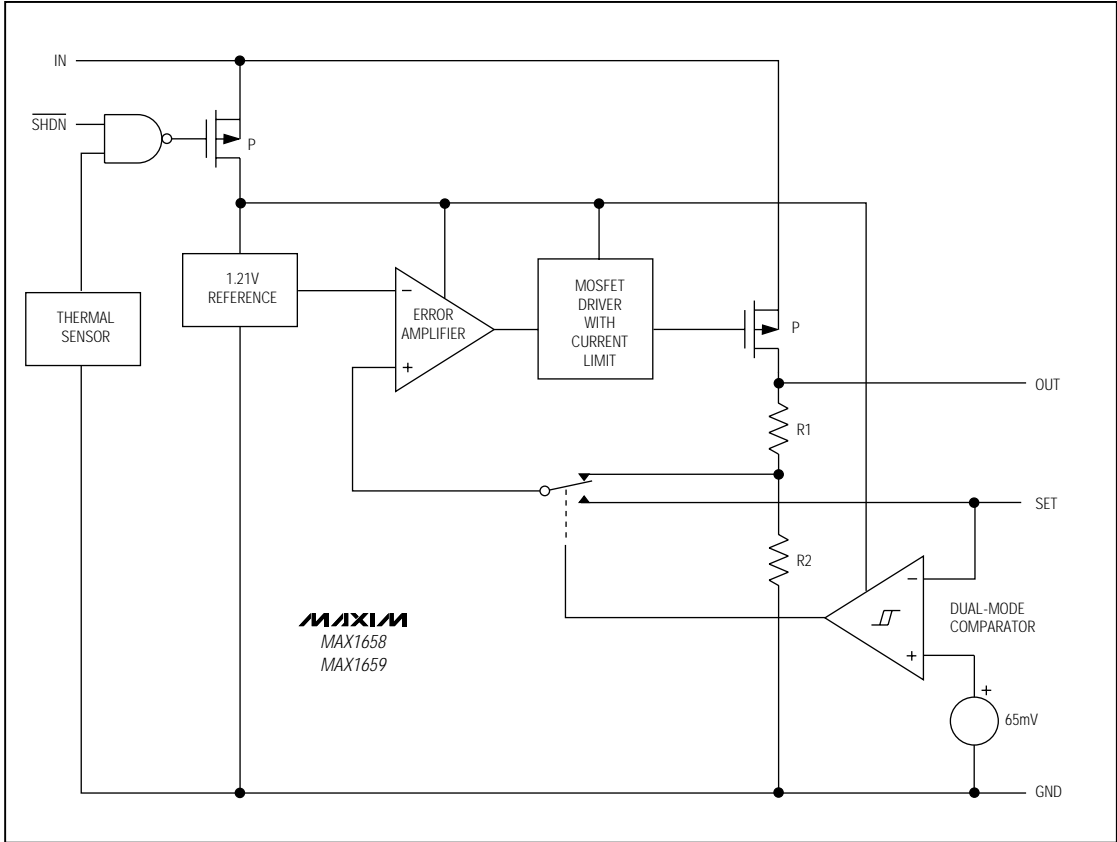


図1. ファンクションダイアグラム

詳細

MAX1658/MAX1659は、Dual Mode™動作により可変(1.25V ~ 16.5V)又は固定(MAX1658は3.3V、MAX1659は5V)出力を供給する、マイクロパワー低ドロップアウトリニアレギュレータです。最大350mAの電流を供給できますが、消費電流は僅か120 μ Aとなっています(無負荷時に標準30 μ A)。これらの素子は、サーマルシャットダウン回路、出力電流制限機能、Pチャネルパストランジスタ、デュアルモードコンパレータ及びフィードバック分圧器を備えています。図1に、ファンクションダイアグラムを示します。

1.21Vリファレンスは、アンプの反転入力に接続されています。エラーアンプはこのリファレンスを選択されたフィードバック電圧と比較し、その差を増幅しま

す。エラー信号がPチャネルパストランジスタの駆動電圧になります。フィードバック電圧がリファレンス電圧よりも低い場合は、トランジスタのゲートが低く引き下げられて出力電流が増加します。

出力電圧は、内部抵抗ネットワーク又は外部のユーザ選択ネットワークを通じてフィードバックされます。デュアルモードコンパレータはSETピンにおける電圧を監視することにより、内部又は外部フィードバック経路を選択します。SETが65mV以下の場合、内部フィードバックによりMAX1658の出力電圧が3.3Vに、MAX1659の出力が5Vに設定されます。それ以外の場合は外部フィードバックを使用した1.25V ~ 16.5Vの可変出力になります。その他の特長としては、内部電流制限、バッテリー逆挿入保護、サーマル過負保護及び1 μ Aシャットダウンモード等が挙げられます。

350mA、16.5V入力 低ドロップアウトリニアレギュレータ

MAX1658/MAX1659

Pチャネルパストランジスタ

MAX1658/MAX1659は、内部PチャネルMOSFETパストランジスタを備えています。MOSFETを使用すると、PNPトランジスタを使用した類似の設計に比べてドロップアウト電圧の低下、バッテリー寿命の拡張等の利点があります。バイポーラトランジスタと異なり、MOSFETは自己消費電流が小さく、特に重負荷及びドロップアウト状態で大きな違いがあります。このため、MAX1658/MAX1659はドロップアウト状態でも低自己消費電流で動作します。

出力電圧の選択

デュアルモード動作により、MAX1658/MAX1659は固定又は可変出力電圧で動作できます。本素子は、SETピンの電圧を内部65mVリファレンスと比較します。もしこの電圧が65mVよりも低いと(通常はSETを接地することにより実現されます)、内部抵抗分圧器フィードバックネットワークで出力電圧を設定するように切り替わります。MAX1658の固定出力電圧は3.3V、MAX1659は5Vです(図2)。

本素子は、SETピンが65mVよりも低くなければ外部フィードバックに切り替わり、SETはフィードバック入力になります。フィードバックネットワークは、16Vと電圧リファレンス(公称1.21V)の間の出力を発生するように設定することができます。レギュレーション状態では、SETピンの電圧がリファレンス電圧と等しくなるようにフィードバック機構によってエラー信号が調節されます。ですから、最小の出力を得るには、SETを直接OUTに接続してください。その他の電圧では、抵抗分圧器ネットワークが必要になります。図3に、可変モードで動作する標準的な回路のトポロジーを示します。

出力電圧は、次式で設定されます。

$$V_{OUT} = V_{SET} \left(1 + \frac{R1}{R2} \right)$$

ここで、 $V_{SET} = 1.21V$ です。この式をR1について解くと、以下の式が得られます。

$$R1 = R2 \left(\frac{V_{OUT}}{V_{SET}} - 1 \right)$$

SET入力の入力リーク電流は、25nA以下となっており、このため、精度を損なうことなく、フィードバックネットワークに大きな抵抗を使用して、出力電流のロスを最小限に抑えることができます。R2は、殆どのアプリケーションで500kΩまで可能です。

シャットダウン

シャットダウンSHDNピンがロジックローになると、MAX1658/MAX1659はシャットダウン状態になります。このモードでは、パストランジスタを含む全ての機能が作動を停止します。シャットダウン中の消費電流は1μA以下となり、出力はハイインピーダンスになります。MAX1658/MAX1659のシャットダウンを解除するには、100μsかかります。

出力電流リミット

MAX1658/MAX1659は、パストランジスタを監視、制御して出力電流を約900mAまでに制限する電流制限回路を備えています。出力を長時間グラウンドに短絡しても素子を損傷することはありません。

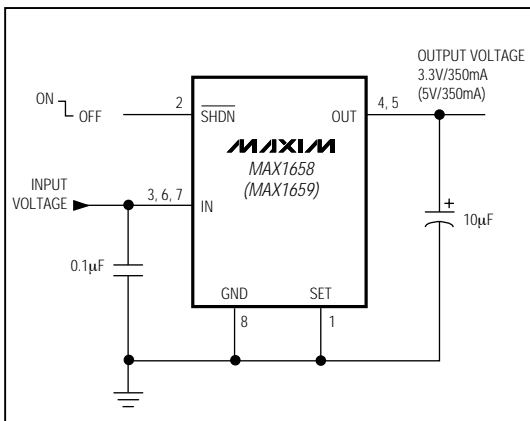


図2. 固定出力電圧構成

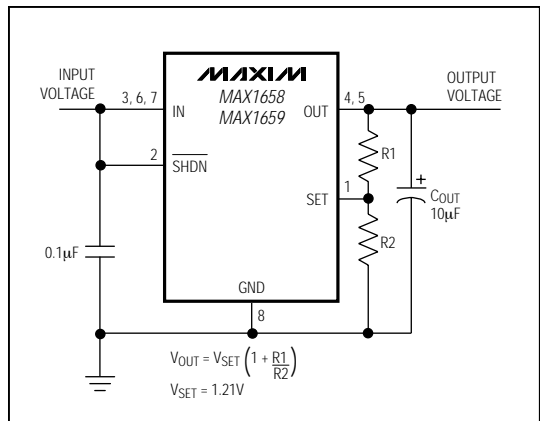


図3. 外部フィードバック抵抗を使用した可変出力構成

350mA、16.5V入力 低ドロップアウトリニアレギュレータ

サーマル過負荷保護

サーマル過負荷保護機能により、MAX1658/MAX1659の総電力消費が制限されます。ジャンクション温度が $T_J = +165$ を超えると、パストランジスタがオフになり、ICが冷却されます。ICのジャンクション温度が10下がると制御ロジックが動作をイネブルします。過熱状態が継続すると、チップは加熱してからまた動作レベルまで冷却するため、素子の出力はパルスのようになります。こうした条件で長時間動作させることはお勧めしません。

動作領域及び電力消費

MAX1658/MAX1659の最大電力消費は、ケース及び回路基板の熱抵抗、チップのジャンクションと周囲の空気との温度差、及び空気の流量に依存します。素子の電力消費は、 $P = I_{OUT}(V_{IN} - V_{OUT})$ です。最大電力消費は、以下ようになります。

$$P_{MAX} = \left(\frac{(T_J - T_A)}{(\theta_{JB} + \theta_{BA})} \right)$$

ここで、 $(T_J - T_A)$ は、MAX1658/MAX1659チップのジャンクションと周囲との温度差、 θ_{JB} はパッケージの熱抵抗、 θ_{BA} はプリント回路基板、銅トレース及びその他の資材と周囲の空気との熱抵抗です。MAX1658/MAX1659の8ピンSOPパッケージは、標準8ピンSOPに比べて熱抵抗が小さく許容電力消費が大きい特殊なリードフレームを備えています。このパッケージの熱抵抗は、 $\theta_{JB} = 69$ /Wです(8ピンSOPでは $\theta_{JB} = 170$ /W)。

MAX1658/MAX1659のINピンは、INへの電氣的接続と放熱という2つの機能を持っています。全てのINピンは、大きなパッド又は表面の電源プレーンを使用して入力電圧に接続してください。それができない場合は、隣接する層の銅面に接続してください。パッドは図4で指定されている寸法のものにしてください。

図4では、ICが直接パッドにハンダ付けされており、最大ジャンクション温度が $+125$ 、周囲空気温度が $+25$ 、そしてその他に発熱源がないことが想定されています。ジャンクション温度を低くする場合、周囲温度が高い場合、及びICがヒートシンクINパッドに直接ハンダ付けされていない場合は、パッドサイズを大きくしてください。

MAX1658/MAX1659は350mAまでの電流のレギュレーションを行い、最大16.5Vの入力電圧で動作できますが、両方同時には行うことはできません。出力電流が大きい時は、入力出力電圧差が小さいことが必要

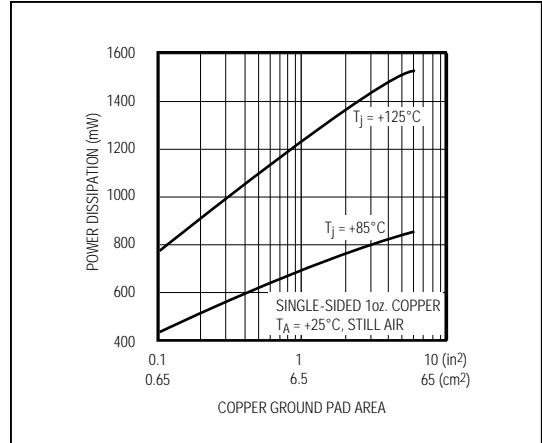


Figure 4. Typical Maximum Power Dissipation vs. Ground Pad Area

です。その関係を下の式に示します。最大電力消費は、パッケージ、ボードレイアウト、温度及び空気の流れに依存します。最大出力電流は、次式で与えられます。

$$I_{OUT(MAX)} = \frac{P_{MAX} \times (125^\circ\text{C} - T_A)}{(V_{IN} - V_{OUT}) \times 100^\circ\text{C}}$$

ここで、 P_{MAX} は図4の $T_J = 125$ の曲線から得ています。

バッテリー逆挿入保護

MAX1658/MAX1659は、バッテリー逆挿入保護機能を備えています。通常動作中は、PチャネルMOSFETによって素子のサブストレートがINに接続されています。入力電圧がグランドよりも低くなると(バッテリー逆挿入の兆候)、PチャネルスイッチがターンオフしてサブストレートをINから切り離し、素子をディセーブルします。最大許容逆バッテリー電圧は、-1.7Vです。 $\overline{\text{SHDN}}$ も逆バッテリー状態に耐えるため、直接INに接続しても保護され続けます。

有極性入力バイパスコンデンサは、逆バッテリー状態になると損傷します。回路の信頼性を保証するために、入力には無極性のコンデンサを使用してください。

MAX1658/MAX1659は、逆電流保護機能を持っていません。 V_{OUT} が V_{IN} よりも300mV以上高くなると、逆電流が流れます。逆電流保護機能は、INと直列にショットキダイオードを接続することにより付加できます。

350mA、16.5V入力 低ドロップアウトリニアレギュレータ

MAX1658/MAX1659

アプリケーション情報 _____

出力コンデンサの選択と安定性

安定性を保つために、容量が10 μ F以上で等価抵抗(ESR)が200m Ω 以下のコンデンサをOUTとGNDの間に接続してください。出力コンデンサを大きくすると、負荷過渡応答を改善できます。電流を350mA以下にすると、出力コンデンサを小さくすることができます。表1に、様々な出力コンデンサを使用した場合に可能な最大出力電流を示します。出力電圧が3.3Vよりも高いと、安定性に必要な容量が小さくなります。

表1. 標準負荷電流能力

出力コンデンサ	負荷電流範囲
2.2 μ Fタンタル	0mA ~ 120mA
4.7 μ Fタンタル	0mA ~ 250mA
10 μ Fタンタル	0mA ~ 350mA

入力バイパスコンデンサ

0.1 μ F ~ 10 μ Fの入力バイパスコンデンサの使用をお勧めします。コンデンサが大きければ、電源ノイズ除去比とライン過渡応答が改善され、また電源のACインピーダンスが大きい時の性能が改善されます。有極性入力バイパスコンデンサは、バッテリーが逆に挿入されると損傷します。逆入力電圧が予想される場合は、入力に無極性コンデンサを使用してください。

ノイズ及びPSRR

MAX1658/MAX1659の通常動作におけるノイズは、2.5mVp-pです。このノイズレベルは、殆どのアプリケーションで無視できます。

MAX1658/MAX1659は、50Hz/60Hzで優れた電源除去比(55dB)を達成するように設計されています(120Hzでは50dB)。これらのレギュレータは、大きなリップルを持ったACアダプタアプリケーションに最適です。入力及び出力コンデンサを大きくすれば、回路のAC応答がさらに改善されます。「標準動作特性」の電源除去比対周波数のグラフを参照してください。

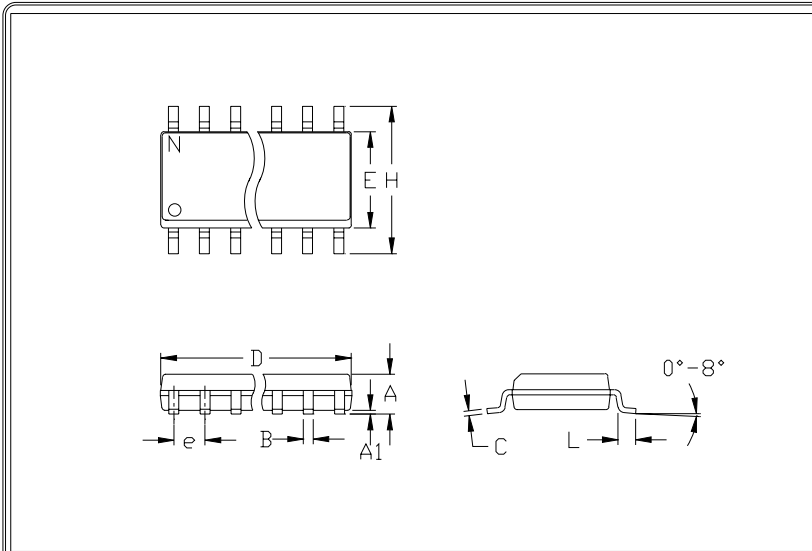
チップ情報 _____

TRANSISTOR COUNT: 207

350mA、16.5V入力 低ドロップアウトリニアレギュレータ

MAX1658/MAX1659

パッケージ



	INCHES		MILLIMETERS	
	MIN	MAX	MIN	MAX
A	0.053	0.069	1.35	1.75
A1	0.004	0.010	0.10	0.25
B	0.014	0.019	0.35	0.49
C	0.007	0.010	0.19	0.25
e	0.050		1.27	
E	0.150	0.157	3.80	4.00
H	0.228	0.244	5.80	6.20
h	0.010	0.020	0.25	0.50
L	0.016	0.050	0.40	1.27

	INCHES		MILLIMETERS		N	MS012
	MIN	MAX	MIN	MAX		
D	0.189	0.197	4.80	5.00	8	A
D	0.337	0.344	8.55	8.75	14	B
D	0.386	0.394	9.80	10.00	16	C

NOTES:

1. D&E DO NOT INCLUDE MOLD FLASH
2. MOLD FLASH OR PROTRUSIONS NOT TO EXCEED .15mm (.006")
3. LEADS TO BE COPLANAR WITHIN .102mm (.004")
4. CONTROLLING DIMENSION: MILLIMETER
5. MEETS JEDEC MS012-XX AS SHOWN IN ABOVE TABLE
6. N = NUMBER OF PINS

MAXIM
120 SAN DIEGO, CA 92161 TEL: 619 434 7300 FAX: 619 434 7341
PROPRIETARY, UNCLASSIFIED

PACKAGE FAMILY OUTLINE: SOIC .150" TITLE

1/1

21-0041 A DOCUMENT CONTROL NUMBER REV

350mA、16.5V入力
低ドロップアウトリニアレギュレータ

NOTES

MAX1658/MAX1659

350mA、16.5V入力 低ドロップアウトリニアレギュレータ

MAX1658/MAX1659

NOTES

販売代理店

マキシム・ジャパン株式会社

〒169-0051 東京都新宿区西早稲田3-30-16(ホリゾン1ビル)
TEL. (03)3232-6141 FAX. (03)3232-6149

マキシム社では全体がマキシム社製品で実現されている回路以外の回路の使用については責任を持ちません。回路特許ライセンスは明言されていません。マキシム社は随時予告なしに回路及び仕様を変更する権利を保留します。

12 _____ Maxim Integrated Products, 120 San Gabriel Drive, Sunnyvale, CA 94086 408-737-7600

© 1997 Maxim Integrated Products

MAXIM is a registered trademark of Maxim Integrated Products.