

# ノートブック用の ブリッジバッテリーバックアップコントローラ

## 概要

MAX1612/MAX1613は、ノートブックコンピュータ等やその他のポータブル機器においてブリッジバッテリー（ホットスワップ又は補助バッテリーとも呼ばれます）を管理します。これらの製品は2セル又は3セルのブリッジバッテリー電圧をメインバッテリーと同レベルまで昇圧するステップアップDC-DCコンバータを備えています。この昇圧技法により、6セルプラスダイオードORブリッジ方式と比べて必要なセル数が低減されるため、全体のサイズとコストを削減できます。もう1つの主要機能はトリクル充電タイマです。連続充電によるバッテリー損傷を最小限に抑え、ブリッジバッテリーがトップオフ充電された後でのトリクル充電によるメインバッテリーの消耗を防ぎます。

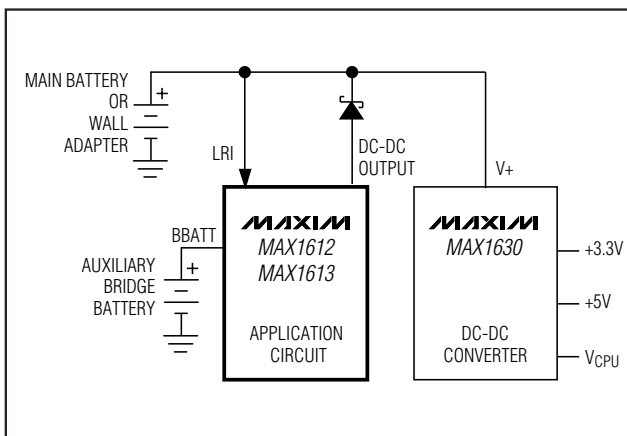
これらのデバイスは極めて柔軟な独立回路ブロックの集合であり、ブロック同士を配線して自立したスタンドアロン構成にもできますし、あるいはマイクロコントローラと共に使用することもできます。ブーストコンバータと充電タイマの他にも、マイクロパワーリニアレギュレータ（マイクロコントローラの駆動及びRTC/CMOSのバックアップに有用）及び高精度ローバッテリー検出コンパレータを備えています。

2つのデバイスの違いはリニアレギュレータの固定出力電圧のみです。MAX1612は+5.0V、MAX1613は+3.3V。いずれのデバイスも省スペースの16ピンQSOPパッケージで提供されています。

## アプリケーション

- ノートブックコンピュータ
- ポータブル機器
- バックアップバッテリーアプリケーション

## 標準動作回路



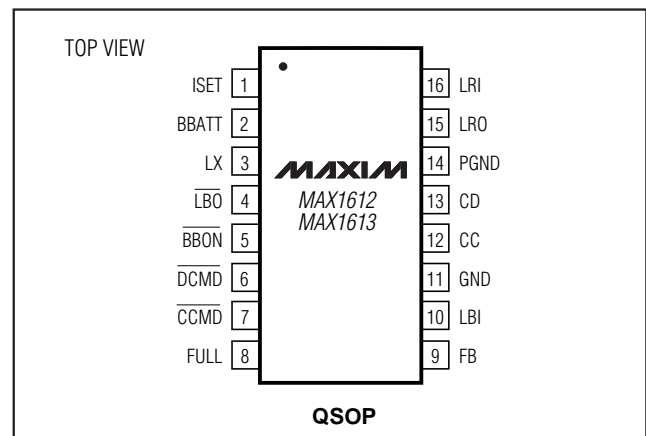
## 特長

- ◆ バッテリーのサイズとコストを削減
- ◆ 4つの主要回路ブロック：
  - 可変ブーストDC-DCコンバータ
  - NiCd/NiMHトリクル充電器
  - 常時オンのリニアレギュレータ(入力+28V)
  - ローバッテリーディテクタ
- ◆ 低自己消費電流：18μA
- ◆ 選択可能な充電/放電レート
- ◆ 固定リニアレギュレータ電圧
  - 5V( MAX1612 )
  - 3.3V( MAX1613 )
- ◆ メイン入力電圧範囲：4V~28V
- ◆ スイッチ内蔵ブーストコンバータ
- ◆ パッケージ：小型16ピンQSOP

## 型番

PART	TEMP. RANGE	PIN-PACKAGE
MAX1612EEE	-40°C to +85°C	16 QSOP
MAX1613EEE	-40°C to +85°C	16 QSOP

## ピン配置



# ノートブック用の ブリッジバッテリーバックアップコントローラ

MAX1612/MAX1613

## ABSOLUTE MAXIMUM RATINGS

LRI, ISET to GND	-0.3V to +30V
LX to GND	-0.3V to +14V
PGND to GND	-0.3V to +0.3V
BBATT, LRO, $\overline{\text{CCMD}}$ , $\overline{\text{DCMD}}$ , FULL, BBON, LBO to GND	-0.3V to +6V
CC, CD, LBI, FB to GND	-0.3V to ( $V_{\text{LRO}} + 0.3\text{V}$ )
FB, LBI, ISET, and BBATT Current	50mA
LRO Output Current	50mA

Continuous Power Dissipation ( $T_A = +70^\circ\text{C}$ )	667mW
QSOP (derate 8.30mW/ $^\circ\text{C}$ above $+70^\circ\text{C}$ )	667mW
Operating Temperature Range	
MAX1612/MAX1613EEE	-40 $^\circ\text{C}$ to +85 $^\circ\text{C}$
Storage Temperature Range	-65 $^\circ\text{C}$ to +160 $^\circ\text{C}$
Lead Temperature (soldering, 10sec)	+300 $^\circ\text{C}$

Stresses beyond those listed under "Absolute Maximum Ratings" may cause permanent damage to the device. These are stress ratings only, and functional operation of the device at these or any other conditions beyond those indicated in the operational sections of the specifications is not implied. Exposure to absolute maximum rating conditions for extended periods may affect device reliability.

## ELECTRICAL CHARACTERISTICS

( $V_{\text{LRI}} = V_{\text{ISET}} = 20\text{V}$ ,  $\overline{\text{CCMD}} = \overline{\text{DCMD}} = \overline{\text{BBON}} = \text{LRO}$ ,  $V_{\text{BBATT}} = 3\text{V}$ ,  $T_A = T_{\text{MIN}}$  to  $T_{\text{MAX}}$ , unless otherwise noted. Typical values are at  $T_A = +25^\circ\text{C}$ .) (Note 1)

PARAMETER	SYMBOL	CONDITIONS	MIN	TYP	MAX	UNIT	
Linear-Regulator Input Voltage Range	$V_{\text{LRI}}$	MAX1612	5.7		28	V	
		MAX1613	4		28		
Linear-Regulator Quiescent Current	$I_{\text{LRI}}$	$V_{\text{BBON}} \geq 2\text{V}$		18	28	$\mu\text{A}$	
		$V_{\overline{\text{DCMD}}} = 0$ , $R_{\overline{\text{BBON}}} = 1\text{M}\Omega$ to GND (boost converter on)		42	58		
Linear-Regulator Output Voltage	$V_{\text{LRO}}$	$0 \leq I_{\text{LRO}} \leq 10\text{mA}$	$5.7\text{V} \leq V_{\text{LRI}} \leq 28\text{V}$ (MAX1612)	4.7	5.0	5.3	V
			$4\text{V} \leq V_{\text{LRI}} \leq 28\text{V}$ (MAX1613)	3.1	3.3	3.5	
Linear-Regulator Output Undervoltage Lockout Threshold	$V_{\text{UVLO}}$	LRO rising hysteresis = 200mV	2.65		2.97	V	
<b>BATTERY CHARGER</b>							
ISET Leakage Current	$I_{\text{ISET(LEAK)}}$	$V_{\text{ISET}} = 28\text{V}$ , $V_{\text{BBATT}} = 0$		0.3	5	$\mu\text{A}$	
BBATT Leakage Current	$I_{\text{BBATT(LEAK)}}$	$V_{\text{ISET}} = 0$ or $28\text{V}$ , $V_{\text{BBATT}} = 6\text{V}$	-5		5	$\mu\text{A}$	
Charge-Switch On Voltage		$I_{\text{ISET}} = 10\text{mA}$ , $V_{\overline{\text{CCMD}}} = 0$ , $V_{\text{BBATT}} = 2\text{V}$	0.5	1	1.3	V	
Charge-Switch Loss Current		$\overline{\text{CCMD}} = \text{GND}$ , $I_{\text{ISET}} = 10\text{mA}$ , $V_{\text{BBATT}} = 2\text{V}$ , %loss = $[(I_{\text{ISET}} - I_{\text{BBATT}}) / I_{\text{ISET}}] \cdot 100\%$		0.1	5	%	
<b>LOW-BATTERY COMPARATOR</b>							
LBI Falling Trip Voltage	$V_{\text{LBTL}}$		1.76	1.8	1.84	V	
LBI Rising Trip Voltage	$V_{\text{LBTH}}$		1.955	2	2.045	V	
LBI Input Current	$I_{\text{LBI}}$	$V_{\text{LBI}} = 1.9\text{V}$		0.2	10	nA	
$\overline{\text{LBO}}$ , FULL Output Leakage Current	$I_{\overline{\text{LBO}}}$ , $I_{\text{FULL}}$	$V_{\overline{\text{LBO}}} = V_{\text{FULL}} = 5.5\text{V}$			1	$\mu\text{A}$	
$\overline{\text{LBO}}$ , FULL Output Voltage Low		$I_{\text{SINK}} = 1\text{mA}$			0.4	V	
LBI Comparator Response Time	$t_{\text{PD}}$	Overdrive = 100mV		20		$\mu\text{s}$	

# ノートブック用の ブリッジバッテリーバックアップコントローラ

MAX1612/MAX1613

## ELECTRICAL CHARACTERISTICS (continued)

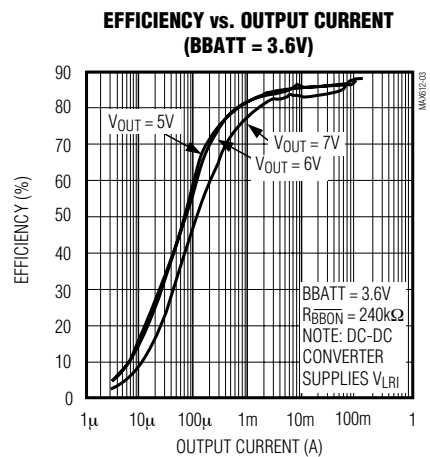
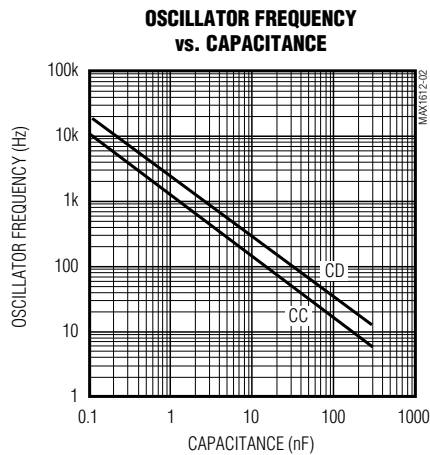
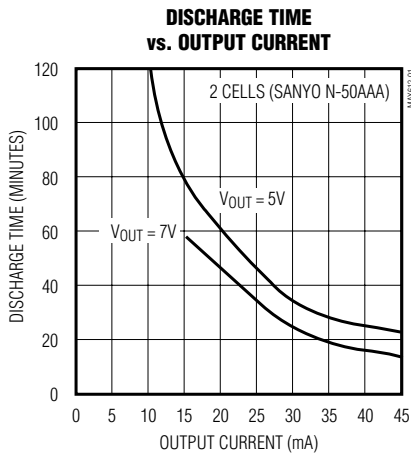
( $V_{LRI} = V_{ISET} = 20V$ ,  $\overline{CCMD} = \overline{DCMD} = \overline{BBON} = LRO$ ,  $V_{BBATT} = 3V$ ,  $T_A = T_{MIN}$  to  $T_{MAX}$ , unless otherwise noted. Typical values are at  $T_A = +25^\circ C$ .) (Note 1)

PARAMETER	SYMBOL	CONDITIONS	MIN	TYP	MAX	UNIT
<b>DC-DC CONVERTER</b>						
FB Trip Point	$V_{FB}$		1.95		2.05	V
FB Input Current	$I_{FB}$	$V_{FB} = 2.1V$		0.15	10	nA
LX Switch Current Limit	$I_{PEAK}$	$R_{\overline{BBON}} = 100k\Omega$ to GND	0.580	0.835	1.100	A
LX Off-Leakage		$V_{LX} = 12V$		0.01	10	$\mu A$
LX On-Resistance	$R_{DSON}$	$I_{LX} = 200mA$		0.5	1.5	$\Omega$
LX Zero Crossing Trip Threshold		Voltage that allows a new cycle, defined as $(V_{BBATT} - V_{LX})$ (see DC-DC Converter section)	-0.2	-0.1	0.2	V
$\overline{BBON}$ Logic Input Low Voltage					2.1	V
<b>TIMER BLOCK</b>						
CC Output Current		$V_{\overline{CCMD}} = 0$ , $CC = GND$	4.35	5.00	5.65	$\mu A$
CD Oscillator Frequency	$CD_{OSC}$	$C_{CD} = 3.3nF$	600	758	950	Hz
CC Oscillator Frequency	$CC_{OSC}$	$C_{CC} = 33nF$	60	75.8	95	Hz
ISET Logic Input Low Voltage		Resets the counter	0.4			V
CD to CC Current Matching		$V_{\overline{DCMD}} = 0$ , $CD = GND$	-1		1	%
Logic Input Low Level	$V_{IL}$	$\overline{CCMD}$ , $\overline{DCMD}$			0.8	V
Logic Input High Level	$V_{IH}$	$\overline{CCMD}$ , $\overline{DCMD}$	2.2			V
Logic Input Leakage Current	$I_{(\overline{CCMD})}$ , $I_{(\overline{DCMD})}$	$V_{\overline{CCMD}}$ , $V_{\overline{DCMD}} = 0$ to $V_{LRO}$			1	$\mu A$

**Note 1:** Specifications from  $0^\circ C$  to  $-40^\circ C$  are guaranteed by design, not production tested.

## 標準動作特性

(Circuit of Figure 3,  $T_A = +25^\circ C$ , unless otherwise noted.)

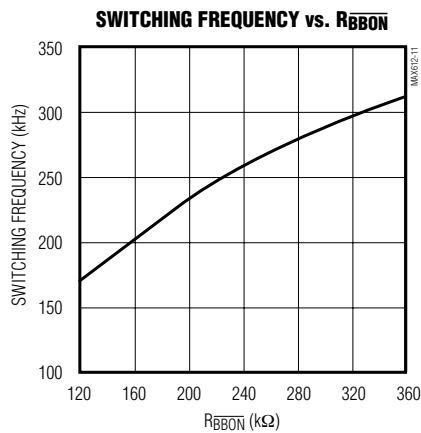
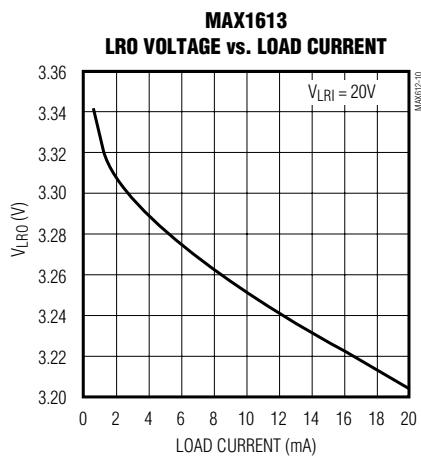
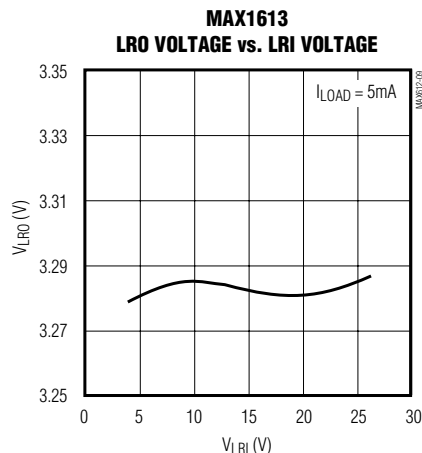
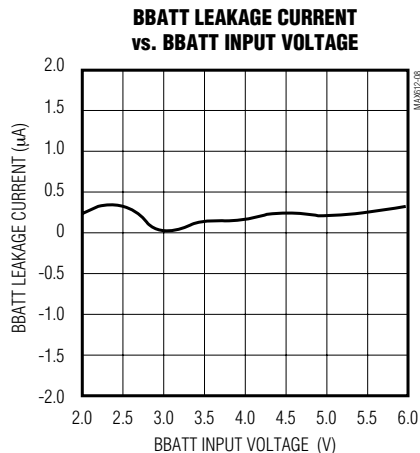
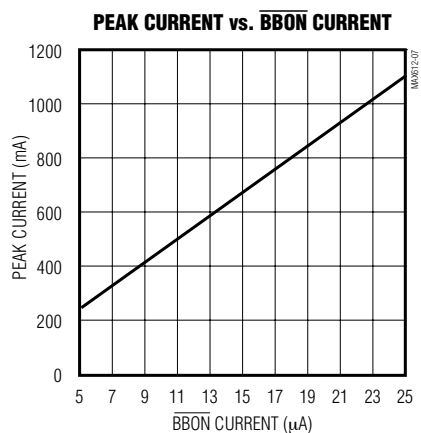
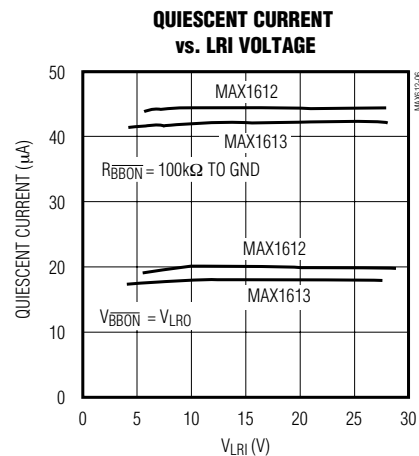
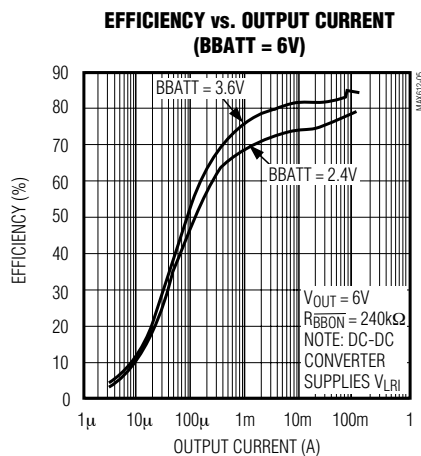
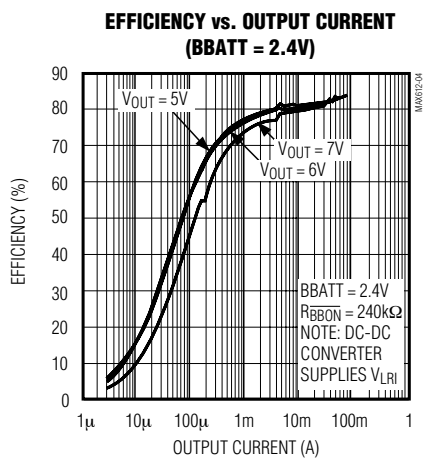


# ノートブック用の ブリッジバッテリーバックアップコントローラ

MAX1612/MAX1613

## 標準動作特性( 続き )

(Circuit of Figure 3,  $T_A = +25^\circ\text{C}$ , unless otherwise noted.)



# ノートブック用の ブリッジバッテリーバックアップコントローラ

MAX1612/MAX1613

## 端子説明

端子	名称	機能
1	ISET	ブリッジバッテリー充電電流入力。この入力とブリッジバッテリーよりも高い電圧の間に電流設定抵抗を接続して下さい。最大電流定格は10mAです。ISETを0.4Vよりも低く引き下げると内部カウンタがリセットされます。
2	BBATT	ブリッジバッテリー接続部。ブリッジバッテリー充電器出力。
3	LX	ステップアップDC-DCコンバータのNチャンネルMOSFETドレイン。最大動作範囲は12Vです。
4	$\overline{\text{LBO}}$	オープンドレインのローバッテリーディテクタ出力。 $V_{\text{LBI}}$ が1.8Vよりも低くなると、 $\overline{\text{LBO}}$ が電流をシンクします。 $V_{\text{LBI}}$ が2.0Vよりも高くなると、 $\overline{\text{LBO}}$ はハイインピーダンスになります。
5	$\overline{\text{BBON}}$	ブリッジバッテリーオン入力。ハイの時、DC-DCコンバータがターンオフします。外部抵抗を通じて引き下げられると、その抵抗がピークインダクタ電流を設定します。インダクタ電流は外部抵抗( $R_{\text{BBON}}$ )を流れる電流の約42,000倍です。
6	$\overline{\text{DCMD}}$	放電コマンド入力。これがローで $\overline{\text{CCMD}}$ がハイの時、CDコンデンサによって設定された周波数で内部タイマがカウントダウンします。 $\overline{\text{DCMD}}$ と $\overline{\text{CCMD}}$ の両方がローの時は、放電の方が優先されます。
7	$\overline{\text{CCMD}}$	充電コマンド入力。これがローで $\overline{\text{DCMD}}$ がハイの時、ISETとBBATTの間の内部スイッチが閉じてブリッジバッテリーが充電されます。 $\overline{\text{DCMD}}$ がローの時 $\overline{\text{CCMD}}$ は禁止されます。内部タイマはCCコンデンサによって設定された周波数でカウントアップします。
8	FULL	オープンドレインのブリッジバッテリーフルインジケータ出力。内部タイマが全桁1に達すると、FULLはハイインピーダンスになります。
9	FB	ステップアップDC-DCコンバータのフィードバック入力。2Vに安定化されます。出力電圧を設定するためにフィードバック抵抗を接続して下さい(図2)。
10	LBI	ローバッテリーディテクタ入力。LBIが1.8Vよりも低くなると、 $\overline{\text{LBO}}$ がローになって電流をシンクします。LBIが2.0Vよりも高くなると、 $\overline{\text{LBO}}$ はハイインピーダンスになります。ヒステリシスは200mV( typ )です。
11	GND	グランド
12	CC	充電発振器コンデンサ入力。このコンデンサは充電発振器の周波数を設定します。この周波数により内部カウンタが全桁1に達するまでの時間が設定されます。コンデンサ値は次式で決めて下さい： $CC(\text{nF}) = 4.3 \cdot \text{充電時間}(\text{時間})$
13	CD	放電発振器コンデンサ入力。このコンデンサは放電発振器の周波数を設定します。この周波数によりカウンタが全桁1から全桁0にカウントを減少するまでの時間が設定されます。コンデンサ値は次式で決めて下さい： $CD(\text{nF}) = 4.3 \cdot \text{放電時間}(\text{時間})$
14	PGND	電源グランド及びステップアップDC-DCコンバータNチャンネルMOSFETのソース
15	LRO	5V( MAX1612 )又は3.3V( MAX1613 )リニアレギュレータ出力。1 $\mu\text{F}$ コンデンサでGNDにバイパスして下さい。最大外部負荷電流は10mAです。
16	LRI	リニアレギュレータ電源入力

# ノートブック用の ブリッジバッテリーバックアップコントローラ

MAX1612/MAX1613

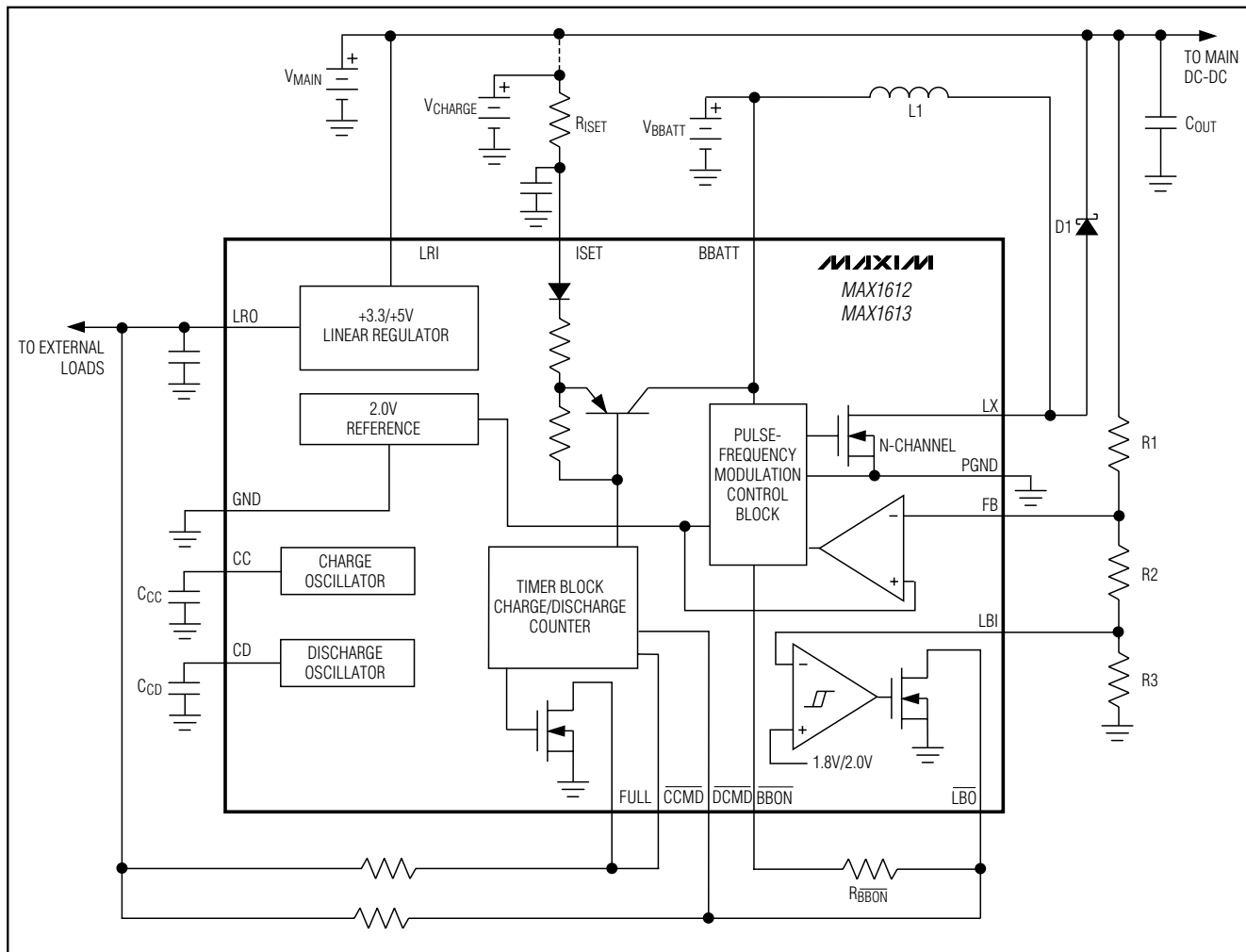


図1. ファンクションダイアグラム

## 詳細

MAX1612/MAX1613はポータブル機器のブリッジバッテリー(補助バッテリー)を管理します。これらのデバイスは充電プロセスを監視するタイブロック、IC電源及び外部回路をMAX1612/MAX1613に供給するリニアレギュレータ、及びメインバッテリーが除去された時にシステムを駆動するDC-DCステップアップコンバータ(図1)から構成されています。ブーストDC-DCコンバータはシステムのDC-DCコンバータに電源を供給するために必要なブリッジバッテリーのセル数を低減します。メイン電源がある時は、このDC-DCは動作しないため、メインバッテリーからの消費電流が僅か18 $\mu$ Aに低減します。ただし、メインバッテリー電圧が落ちたことをローバッテリーコンパレータが検出すると、ブリッジバッテリーが入力ソースになります。

MAX1612/MAX1613は+5V(MAX1612)及び+3.3V(MAX1613)に設定された内部リニアレギュレータを備えています。このリニアレギュレータは最大10mAの

負荷電流を供給するため、マイクロコントローラ等の外部部品を駆動できます(図4)。低電圧ロックアウト機能は、入力電圧が動作範囲よりも低く落ちた時にデバイスをディセーブルすることにより、DC-DCコンバータが誤って起動するのを防ぎます。

MAX1612/MAX1613は充電及び放電プロセスを記録するための内部カウンタを備えています。このカウンタはブリッジバッテリーの充電状態を記録し、最大充電が達成された時にトリクル充電を停止できるようにします。充電レートはISETスイッチを流れる電流によって決まり、ブリッジセルの充電能力及びこのスイッチの最大電流仕様により制限されます。仕様の違いに合わせてカウンタ周波数を調節するには、C<sub>CC</sub>を調節して下さい。同様に、放電発振器周波数はC<sub>CD</sub>コンデンサによって調節できます。ただし、ブリッジバッテリーの放電レートはDC-DCコンバータの負荷に依存します。放電/充電カウンタのカウントダウンはブリッジバッテリーの残量を推測するためにのみ使用されます。カウンタはCCMD及びDCMDのロジック状態に従ってカウントアップ

# ノートブック用の ブリッジバッテリーバックアップコントローラ

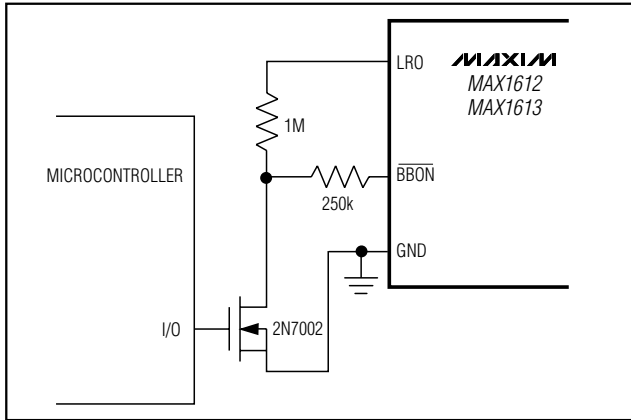


図2. BBONのノイズ感度を低減

(カウントダウン)します。充電効率損失を補償するには、正味充電量が正味放電量を超えていなければならないことに注意して下さい。

図3に標準的なスタンドアロンアプリケーションを示します(詳細については「設計手順」を参照)。外部マイクロコントローラがこれらの機能を管理する必要性がこれにより軽減されます。ただし、柔軟性を重視する設計においては、図4に示すようにマイクロコントローラを使用することができます。

## DC-DCコンバータ

DC-DCステップアップコンバータはパルス周波数変調(PFM)タイプです。オン時間は、インダクタ電流がピーク電流リミット( $R_{BBON}$ で設定)まで直線的に増加するのに要する時間で決定されます。この時間はブリッジバッテリー電圧及びインダクタ値によって決定されます。軽負荷又は無負荷の場合、LX電圧波形を監視するコンパレータがコンバータを強制的に断続導電モード(各サイクルでインダクタ電流がゼロまで低下)で動作させます。コンバータはLXの電圧がバッテリー電圧よりも低くなるまでは新しいサイクルを開始しません。最大負荷時には、コンバータは連続モードと断続モードの間のクロスオーバーポイントで動作します。この「edge of continuous」アルゴリズムにより、インダクタの物理的寸法が最小になります。軽負荷においては、デバイスは時どきパルス的に動作することで出力レギュレーション( $V_{FB}$  2V)を維持します。LXコンパレータで、DC-DC出力電圧を最大ブリッジバッテリー電圧の少なくとも0.6V上に設定する必要があることに注意して下さい。

## タイマブロック

MAX1612/MAX1613はブリッジバッテリーの充電/放電プロセスを記録する内部充電/放電カウンタを備えています。CCMDがローでDCMDがハイの場合、内部カウンタはFULLピンがハイ(カウンタが全桁1に達したという意味)になるまでカウンタを増加していきます。最大カウンタ値は $2^{21}$ です。CC発振器からさらにパルスが来てもラップアラウンドは発生しません。スタンドアロンアプリケーションの(図3)の場合、FULLをCCMDに接続することによって自動的に充電を完了することができます。マイクロコントローラアプリケーションの場合は、CCMDをハイに引き上げて下さい。カウンタは満充電のための最大時間を指定するだけで、実際の充電レートは制御しません。CCMDは充電スイッチを制御し、ISETの抵抗が充電レートを設定します。

放電プロセス中は、DCMDをローにしてカウンタのカウンタを減少させて下さい。カウンタが最大カウンタの時FULLがハイになります。カウンタのカウンタが2つ減少するとFULLピンはただちに電流をシンクします。これはバッテリーがもう完全充電状態ではないことを示します。カウンタが表示するのは充電残量の相対的な分量だけです。カウンタの増加及び減少レートは、充電レート及び放電レートによって設定された最大充電時間及び放電時間に依存します(CC及びCDについては次式を参照)。実際の放電は、ステップアップDC-DCコンバータの入力電流がブリッジバッテリーの負荷となるために起こることに注意して下さい。この入力電流はDCMDではなく、BBONによって制御されています。

CC及びCDコンデンサの値が放電発振器の周波数を制御し、これによりアップカウント及びダウンカウントのレートを決定します。最大充電時間及び放電時間は次式で計算して下さい。

$$C_{CC}(\text{nF}) = 4.3 \cdot t_{HRS}$$

$$C_{CD}(\text{nF}) = 4.3 \cdot t_{HRS}$$

ここで、 $C_{CC}$ は充電コンデンサ、 $C_{CD}$ は放電コンデンサ、 $t_{HRS}$ は最大プロセス時間(時間単位)です。これらの値を決める時は、バッテリーの充電及び放電プロセス中の損失(例えばバッテリー充電の非効率性、メインバッテリー電圧の変動に起因する充電電流値の誤差、リーク電流及びデバイスの内部スイッチ損失等)を考慮に入れて下さい。充電に際しては、バッテリーメーカーが推奨する標準充電レートを採用して下さい。最大充電電流はバッテリーの仕様によって制限されています。バッテリーメーカーの仕様を参照して下さい。充電電流を10mA以上に設定しないで下さい。

# ノートブック用の ブリッジバッテリーバックアップコントローラ

MAX1612/MAX1613

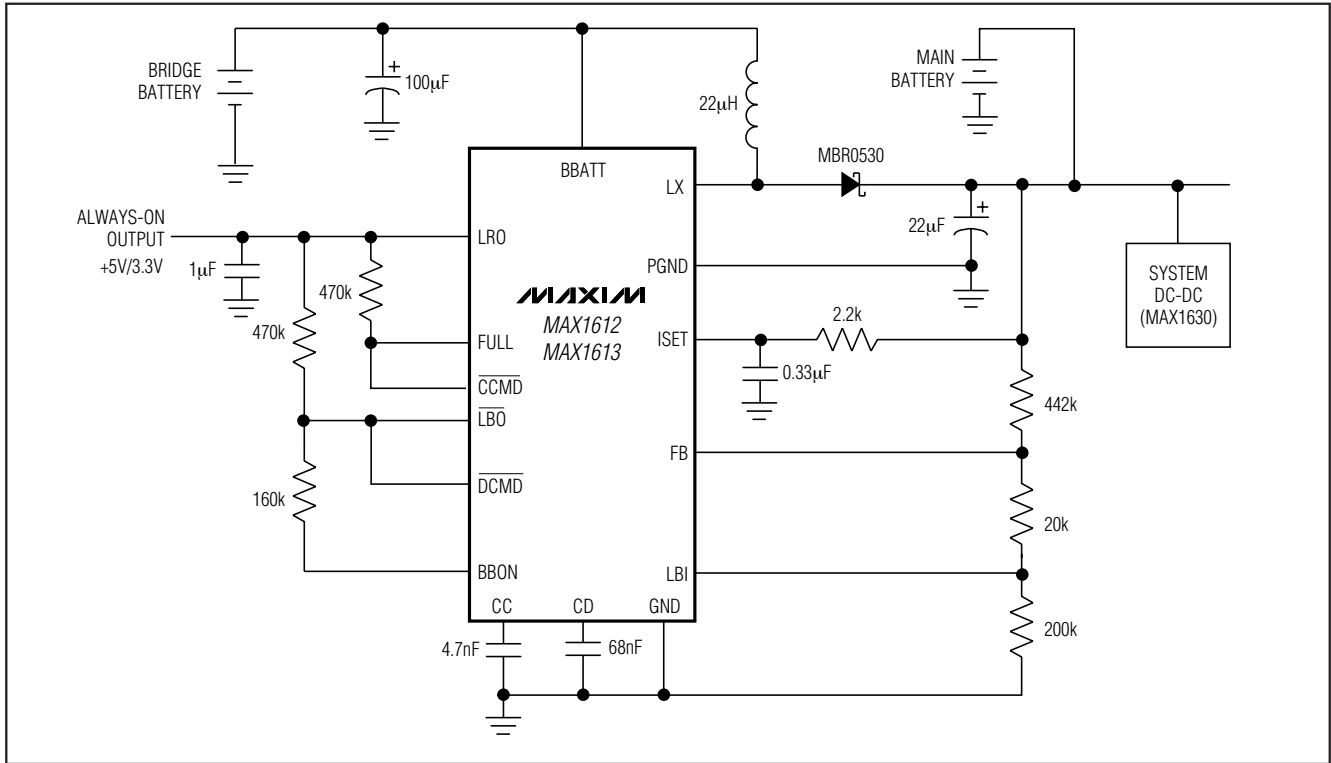


図3. スタンドアロンアプリケーション

カウンタブロックを使ってバッテリーの充電残量を推定することができます。例えば、最大予想充電時間が14時間 ( $C_{CC} = 60\text{ nF}$ )、最大予想放電時間が約2時間 ( $C_{CD} = 8.6\text{ nF}$ )であるとすると、バッテリーは14時間で完全充電状態になり、FULLピンがハイになります。ブリッジバッテリーが1時間負荷に電流を供給しなければならなかったとすると、カウンタは約半分までカウントダウンします。この場合、バッテリーは僅か7時間で充電されてカウンタが全桁1になり、FULLがハイになります。

$\overline{\text{DCMD}}$ と $\overline{\text{CCMD}}$ の両方が同時にローに引き下げられると、カウンタはデフォルトで放電モードになります。ブリッジバッテリーが回路に電流を供給している時は放電モードとみなされます(表1)。

## 充電電流の選択(ISET)

ISETとブリッジバッテリーよりも高い電圧の間の抵抗により、充電レートが設定されます。 $\overline{\text{CCMD}}$ がハイの時スイッチはオープンで、 $\overline{\text{CCMD}}$ がローに引き下げられるとターンオンします( $\overline{\text{DCMD}}$ がハイである場合)。ISETにおける電圧が0.4Vよりも低くなると、内部カウンタは全桁0にリセットされます。内部高電圧スイッチはオン

状態の標準電圧降下が1V(図1)です。このため、充電電流は次式になります。

$$I_{\text{SET}} = [(V_{\text{CHARGE}} - V_{\text{BBATT}}) - 1\text{V}] / R_{\text{ISET}}$$

## リニアレギュレータ出力(LRO)

リニアレギュレータ出力LROはMAX1612では+5.0V、MAX1613では+3.3V(公差±6%)に設定されています。図4に示すマイクロコントローラ等の外部回路を駆動する場合、LROは安定化状態を維持しつつ最大10mAまで供給できることが保証されています。リニアレギュレータ入力における電圧が動作範囲よりも低くなった場合は低電圧ロックアウト機能によりデバイス全体がシャットダウンします。

表1.  $\overline{\text{CCMD}}$ 、 $\overline{\text{DCMD}}$ の真理値表

$\overline{\text{DCMD}}$	$\overline{\text{CCMD}}$	COUNTER	ISET SWITCH
0	0	Count Down	Off
0	1	Count Down	Off
1	0	Count Up	On
1	1	No Count	Off



# ノートブック用の ブリッジバッテリーバックアップコントローラ

MAX1612/MAX1613

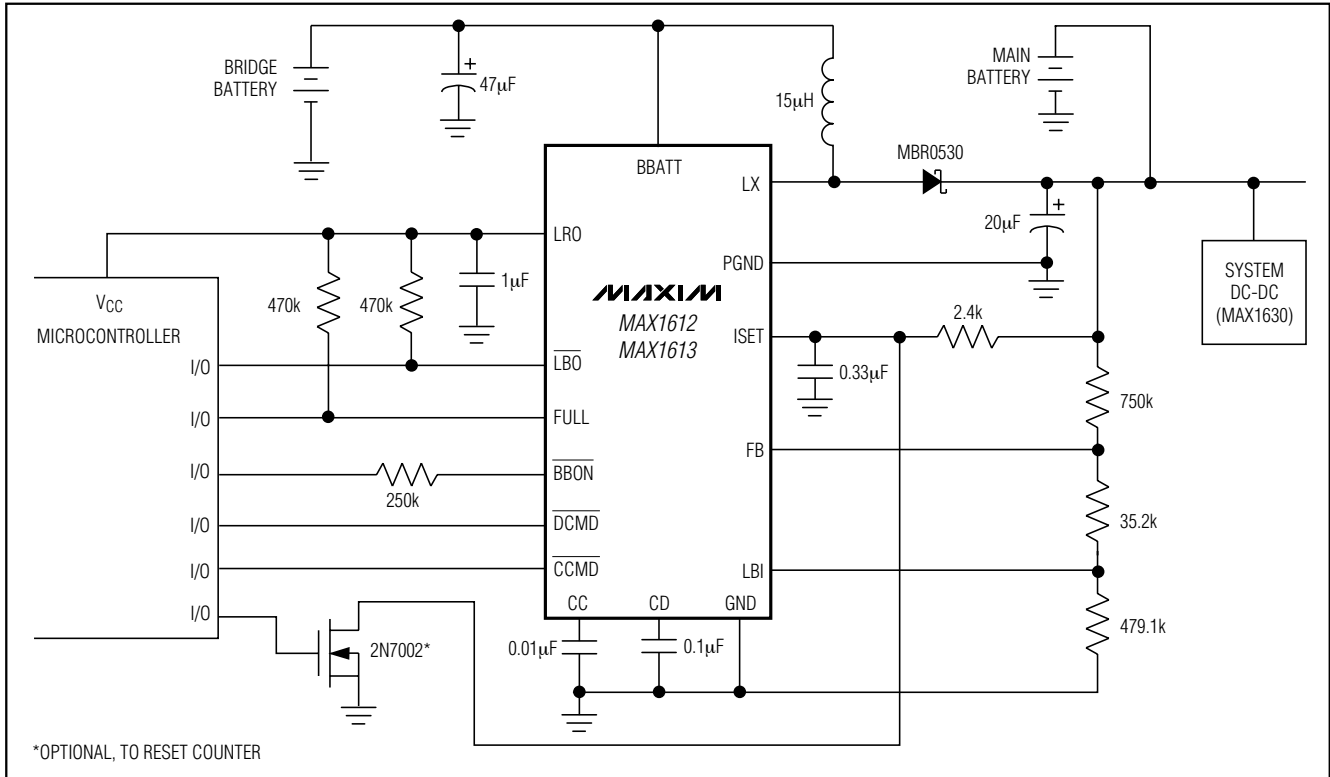


図4. マイクロコントローラを使ったアプリケーション

## ローバッテリーコンパレータ (LBI, $\overline{\text{LBO}}$ )

MAX1612/MAX1613は出荷時設定スレッシュホールドが1.8Vのローバッテリーコンパレータを備えています。このコンパレータはメイン高電圧バッテリーを監視する役割を果たします。電圧が1.8Vよりも低くなると、オープンドレイン $\overline{\text{LBO}}$ 出力が電流をシンクします。ヒステリシスが200mVの場合、 $V_{\text{LBI}}$ が2.0Vを超えるまでこの出力はハイになりません。 $\overline{\text{LBO}}$ を $\overline{\text{BBON}}$ に接続することにより、 $V_{\text{LBI}} < 1.8\text{V}$ になった時にDC-DCコンバータを起動することができます(図3のスタンドアロンアプリケーションを参照)。図4はマイクロコントローラを使ったアプリケーションです。ここでは、 $\overline{\text{LBO}}$ が電圧の低下をマイクロコントローラに知らせ、外部抵抗を通じて $\overline{\text{BBON}}$ をローに引き下げることによりDC-DCコンバータを起動します。また、同時に $\overline{\text{DCMD}}$ を引き下げてカウンタを起動します。

## $\overline{\text{BBON}}$ 制御入力

$\overline{\text{BBON}}$ 入力は2つの役割を持っています。すなわち、ピークLXスイッチ電流を設定すること、及びDC-DCコンバータをイネーブルすることです。制御信号は通常はこのピンそのものではなく $R_{\text{BBON}}$ に印加されます。ピーク

LXスイッチ電流は $R_{\text{BBON}}$ を流れる電流に直接比例し、比率は42,000倍です(「標準動作特性」を参照)。 $\overline{\text{BBON}}$ ピンは内部で2Vに制御されています。そのため、制御入力をローにした時の $R_{\text{BBON}}$ の両端の電圧は2Vです。

外部ロジックで $\overline{\text{BBON}}$ を駆動する場合、ロー状態のノイズを最小限に抑えて下さい。それができない場合は、ソースがGNDに直接リターンされているNチャンネルFETで $R_{\text{BBON}}$ を駆動して下さい(図2)。

## アプリケーション情報

### 設計手順

本節は図1のファンクションダイアグラムを使って説明します。

ステップ1: ブーストDC-DCコンバータの出力電圧及び最大出力電流を選択して下さい。通常、メインシステムのバックDC-DCコンバータを駆動するのに十分な出力電圧を選択します。バッテリーの最大容量を50mAh (Sanyo 1.2V N-50AAA)と仮定すると、次式のようになります。

$$I_{\text{PEAK}} = 2 \cdot I_{\text{OUT}} \cdot (V_{\text{OUT}} + V_{\text{D}}) / (V_{\text{BBATT}} - V_{\text{RDSON}})$$

$$I_{\text{IN}} = 0.5 \cdot I_{\text{PEAK}}$$

# ノートブック用の ブリッジバッテリーバックアップコントローラ

MAX1612/MAX1613

ここで、 $I_{PEAK}$ はピーク電流、 $I_{OUT}$ は負荷電流、 $V_{BBATT}$ はブリッジバッテリー電圧、 $V_D$ はD1の両端の順方向電圧降下、 $V_{OUT}$ は出力電圧です。 $I_{IN}$ はブリッジバッテリーが供給する平均電流、 $V_{RDS(ON)}$ はLXの内部Nチャンネルパワートランジスタの電圧降下(0.5V typ)です。セル数が大きくなると $I_{PEAK}$ が小さくなり、放電電流が減って放電時間が長くなります。出力電圧又は出力電流を減らした場合にも同じことがいえます。例えば、次の値を選んだとします： $I_{OUT} = 100\text{mA}$ 、 $V_{OUT} = 5\text{V}$ 及び $V_{BBATT} = 2\text{V}$ (2セル)。各セルを最小電圧の1Vとした場合の一般的な値を表2に示します。

ステップ2：飽和を避けるために、ピーク電流定格がステップ1で計算した $I_{PEAK}$ よりも高いインダクタ(L)を選択して下さい。効率を良くするため、低直列抵抗(200mΩ)のものを使って下さい。この例では15μHのインダクタが使用されています。表4は部品メーカーのリストです。

「edge-of-continuous」DC-DCアルゴリズムでは、インダクタ値がピーク電流の式から抜けています。したがって、インダクタの正確な値は設計に大きな影響を与えません。ただし、スイッチング周波数はインダクタンスに反比例するため、インダクタ値を調節することによってスイッチング損失とインダクタの物理的なサイズの最適な組み合わせを得ることができます。

$$f = \frac{1}{L(I_{PEAK})} \left[ \frac{(V_{BBATT} - V_{RDS(ON)}) (V_{OUT} - V_{BBATT} - V_D)}{(V_{OUT} - V_{RDS(ON)} - V_D)} \right]$$

ここでfはスイッチング周波数、 $V_{OUT}$ は出力電圧、 $V_{RDS(ON)}$ は内部MOSFETスイッチの両端の電圧、 $V_D$ はD1の順方向電圧、 $I_{PEAK}$ はピーク電流、 $V_{BBATT}$ はブリッジバッテリー電圧です。実用最大スイッチング周波数は400kHzです。

ステップ3：充電( $C_{CC}$ )及び放電( $C_{CD}$ )タイミングコンデンサを選んで下さい。これらのコンデンサはカウンタを上下にカウントする周波数を設定します。

$$C_{CC}(\text{nF}) = 4.3 \cdot \text{予想充電時間(時間)}$$

$$C_{CD}(\text{nF}) = 4.3 \cdot \text{予想放電時間(時間)}$$

例えば、充電時間が16時間、放電時間が1時間とすると、 $C_{CC} = 68\text{nF}$ 、 $C_{CD} = 4.3\text{nF}$ となります(バッテリーの非効率性を考慮に入れた標準充電時間についてはバッテリーメーカーにお問い合わせ下さい)。

ステップ4：ステップ1で計算したピーク電流を使い、次式で直列抵抗( $R_{BBON}$ )を計算して下さい。

$$R_{BBON} = (V_{BBON} \cdot 42,000) / I_{PEAK}$$

ここで、 $V_{BBON} = 2\text{V}$ (内部制御)

表2. MAX1612/MAX1613を使った設計における一般的な値のまとめ

V <sub>OUT</sub> (V)	V <sub>BBATT</sub> (V)	AVERAGE I <sub>PEAK</sub> (mA)	I <sub>IN</sub> (mA)	MINIMUM DISCHARGE TIME (MINUTES)
6	2	600	300	10
5	2	500	250	12
4.5	2	450	225	13.2
6	3	400	200	15
5	3	333	167	18
4.5	3	300	150	20
6	4	300	150	20
5	4	250	125	24

注記：この表では、 $I_{OUT} = 100\text{mA}$ 、バッテリー容量 = 50mAhとしています。

表3. 部品リスト

INDUCTORS	CAPACITORS	RECTIFIERS	BATTERY
Sumida CD43 or CD54 series	Sprague 595D series, AVX TPS series	Motorola MBR0530, NIEC EC10QS03L	Sanyo N-50AAA

表4. 部品メーカー

SUPPLIER	PHONE	FAX
AVX	USA: 207-287-5111	USA: 207-283-1941
Motorola	USA: 408-749-0510 800-521-6274	—
NIEC	USA: 805-867-2555 Japan: 81-3-3494-7411	USA: 805-867-2556 Japan: 81-3-3494-7414
Sanyo	USA: 619-661-6835 Japan: 81-7-2070-6306	USA: 619-661-1055 Japan: 81-7-2070-1174
Sumida	USA: 708-956-0666 Japan: 81-3-3607-5111	USA: 708-956-0702 Japan: 81-3-3607-5144

ステップ5：抵抗R1、R2及びR3はDC-DCコンバータの出力電圧及びローバッテリーコンバータのトリップ値を設定します。リーク誤差を最小限に抑えるため、R1、R2及びR3の和は2MΩより小さくする必要があります。例えば、 $R1 = 750\text{k}\Omega$  とすると、R2及びR3は次式で計算されます。

$$R2 = [V_{OUT}(R3) - 2(R1) - 2(R3)] / (2 - V_{OUT})$$

$$R3 = (R1 + R2) / [(V_{TRIP} / 1.8) - 1]$$

ここで、 $V_{OUT}$ はDC-DCコンバータの出力電圧、 $V_{TRIP}$ はローバッテリーコンバータがトリップするためにメインバッテリーが下回らなければならない電圧レベルです。例えば、ブーストDC-DC出力が+5Vの場合、メインバッテリートリップレベルとして4.75Vが使えます。この場合、 $R1 = 750\text{k}\Omega$ 、 $R2 = 26\text{k}\Omega$ 、 $R3 = 474\text{k}\Omega$ となります。

# ノートブック用の ブリッジバッテリーバックアップコントローラ

表5. 表面実装インダクタについて

MANUFACTURER AND PART	INDUCTANCE (μH)	RESISTANCE (Ω)	RATED CURRENT (A)	HEIGHT (mm)
Sumida CD43-8R2	8.2	0.132	1.26	3.2
Sumida CD43-150	15	0.235	0.92	3.2
Sumida CD54-100	10	0.100	1.44	4.5
Sumida CD54-150	15	0.140	1.30	4.5
Sumida CD54-220	22	0.180	1.11	4.5

ステップ6: 充電電流を設定するための抵抗値を選択して下さい。ISETの抵抗値がブリッジバッテリー充電のためにスイッチを流れる電流を制限します。高電圧スイッチの両端の電圧降下(「Electrical Characteristics」参照)は1V (typ)です。内部電圧スイッチに流せる最大充電電流は10mAです。

$$R_{ISET} = (V_{CHARGE} - V_{SWITCH} - V_{BBATT}) / I_{CHARGE}$$

ここでV<sub>CHARGE</sub>は充電電源電圧、V<sub>SWITCH</sub>は高電圧内部スイッチの両端の電圧降下、V<sub>BBATT</sub>はブリッジバッテリーの電圧、I<sub>CHARGE</sub>は充電電流(A)です。

## スタンドアロンアプリケーション

MAX1612/MAX1613は、スタンドアロン構成での動作が可能のため、コストとスペースを削減することができます。この場合、マイクロコントローラは必要ありません。スタンドアロン構成ではシステム内に存在するマイクロコントローラの負担が減るため、未使用のI/Oを他のアプリケーションのために使用することができます。

図3にMAX1612/MAX1613をマイクロコントローラなしで動作させ、ローバッテリーディテクタを使ってメインバッテリーを監視する例を示します。メインバッテリーが低すぎると、LBOがBBON及びDCMDをローに引き下げてDC-DCステップアップコンバータを起動し、ブリッジバッテリーを放電させます。ブリッジバッテリーが充電を必要とする場合は、FULLがCCMDをローに引き下げてバッテリー充電プロセスを開始します。CCMDとDCMDの両方がローである場合、放電が優先され、ブリッジバッテリーはブーストDC-DCコンバータをアクティブ状態に維持します。

## マイクロコントローラを使ったアプリケーション

MAX1612/MAX1613はマイクロコントローラを使ったシステムにも適しています。マイクロコントローラを使うと、充電プロセス、DC-DCコンバータ及びカウンタを独立に制御することによって柔軟性を増すことができます。他のサブシステムが動作して、自動的に電源を切り換えるとタイミング上の問題が生じる場合には独立制御が適しています。必要なら、マイクロコントローラを使ってISETをローにすることでカウンタをリセットできます。マイクロコントローラを使ったシステムのもう一つの利点は、障害条件が存在する時にブリッジバッテリーの充電を停止できることです。

図4に、MAX1612/MAX1613をMAX1630にインタフェースしてメインDC-DCコンバータに入力電圧を供給する例を示します。この例では、マイクロコントローラがメインバッテリーの状態を監視し、V<sub>MAIN</sub>が指定されたトリップレベル(「設計手順」を参照)よりも低くなった時にブリッジバッテリーに切り換えます。V<sub>MAIN</sub>がLBIスレッシュホールドよりも低くなると、LBOがローになります。マイクロコントローラはI/Oを通じてこれを認知し、システムのメインDC-DCコンバータの入力ソースをブリッジバッテリーに切り換えます。

このアプリケーションにおいては、ブリッジバッテリーの充電プロセスもマイクロコントローラが起動します。DCMDがハイの時にCCMDがローになると、バッテリーは内部スイッチを通じて充電されます。カウンタはカウントを増加し、オーバフローになり、完全充電を示すFULLがハイになります。マイクロコントローラのI/Oは適当な状態を読み取り、書き込むことによって全プロセスの実行とタイミングを制御することができます。

メインDC-DCがメインソースによって電源供給されている場合、MAX1612/MAX1613のステップアップコンバータはターンオフして消費電力を最小限に抑えます。この状態で、本製品の自己消費電流は僅か18μAです。

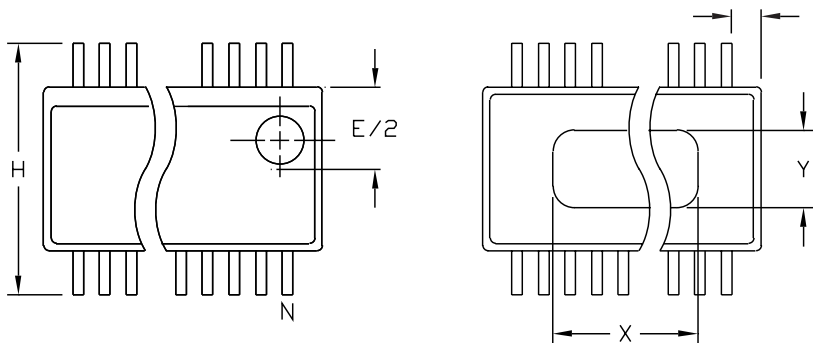
# ノートブック用の ブリッジバッテリーバックアップコントローラ

MAX1612/MAX1613

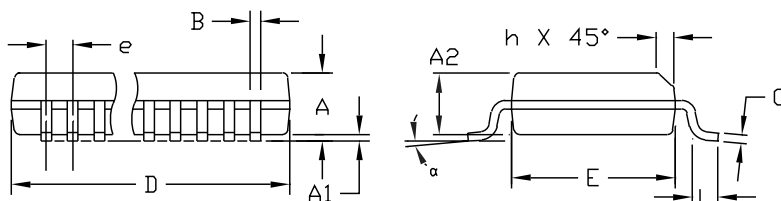
チップ情報 \_\_\_\_\_

TRANSISTOR COUNT: 3543

パッケージ \_\_\_\_\_



DIM	INCHES		MILLIMETERS	
	MIN	MAX	MIN	MAX
A	.061	.068	1.55	1.73
A1	.004	.0098	0.102	0.249
A2	.055	.061	1.40	1.55
B	.008	.012	0.20	0.31
C	.0075	.0098	0.191	0.249
D	SEE VARIATIONS			
E	.150	.157	3.81	3.99
e	.025 BSC		0.635 BSC	
H	.230	.244	5.84	6.20
h	.010	.016	0.25	0.41
L	.016	.035	0.41	0.89
N	SEE VARIATIONS			
X	SEE VARIATIONS			
Y	.071	.087	1.803	2.209
α	0°	8°	0°	8°



VARIATIONS:

DIM	INCHES		MILLIMETERS		N
	MIN.	MAX.	MIN.	MAX.	
D	.189	.196	4.80	4.98	16 AA
S	.0020	.0070	0.05	0.18	
X	.107	.123	2.72	3.12	
D	.337	.344	8.56	8.74	20 AB
S	.0500	.0550	1.270	1.397	
D	.337	.344	8.56	8.74	24 AC
S	.0250	.0300	0.635	0.762	
D	.386	.393	9.80	9.98	28 AD
S	.0250	.0300	0.635	0.762	
X	.271	.287	6.88	7.29	

NOTES:

1. D & E DO NOT INCLUDE MOLD FLASH OR PROTRUSIONS
2. MOLD FLASH OR PROTRUSIONS NOT TO EXCEED .006" PER SIDE.
3. HEAT SLUG DIMENSIONS X AND Y APPLY ONLY TO 16 AND 28 LEAD POWER-QSDP PACKAGES.
4. CONTROLLING DIMENSIONS: INCHES.

**MAXIM**

PROPRIETARY INFORMATION

TITLE:  
PACKAGE OUTLINE, QSDP, .150", .025" LEAD PITCH

APPROVAL	DOCUMENT CONTROL NO.	REV	1/1
	21-0055	B	

QSDP/EPS