

MAX1567の評価キット

概要

MAX1567の評価キット(EVキット)は完全実装と試験済みで、2.8V~4.2Vの入力電圧を受け付け、代表的なデジタルスチルカメラに必要な全ての出力電圧を提供します。出力は、メインのステップダウン出力(3.3V)、ステップダウン出力(1.8V)、汎用の5V出力、白色LEDのバックライト用の出力、および電荷結合素子(CCD)用の出力とLCDバイアスから成っています。EVキットにはMAX1567が取付けられていますが、MAX1566の評価用にも使用できます。2個の単3バッテリーアプリケーションのような低バッテリー電圧を持つアプリケーションに、ステップアップコンバータ(MAX1567SUMEVKIT)として構成されたメイン出力を持つEVキットの別のバージョンが用意されています。

特長

- ◆ 最大95%の効率
- ◆ 入力電圧範囲：2.8V~4.2V
- ◆ メインステップダウン出力：3.3V
- ◆ ステップダウン出力：1.8V
- ◆ 5Vの汎用出力
- ◆ CCDとLCDバイアス出力(+15V/-7.5V)
- ◆ 白色LEDのバックライト用で過電圧保護付の電流安定化出力
- ◆ 1 μ Aのシャットダウンモード
- ◆ 完全実装で試験済み

型番

PART	TEMP RANGE	IC PACKAGE
MAX1567EV KIT	0°C to +70°C	40 Thin QFN 6mm x 6mm

部品リスト

DESIGNATION	QTY	DESCRIPTION
C1, C18	2	1 μ F \pm 10%, 25V X7R ceramic capacitors (1206) TDK C3216X7R1E105K Taiyo Yuden TMK316BJ105KL or equivalent
C2	1	0.1 μ F \pm 10%, 16V X7R ceramic capacitor (0603) TDK C1608X7R1C104K Taiyo Yuden EMK107BJ104KA or equivalent
C3	1	100pF \pm 5%, 50V C0G ceramic capacitor (0603) TDK C1608C0G1H101J or equivalent
C4	1	6800pF \pm 10%, 25V X7R ceramic capacitor (0402) TDK C1005X7R1E682K Taiyo Yuden TMK105BJ682KV or equivalent
C5, C7	2	3300pF \pm 10%, 50V X7R ceramic capacitors (0402) TDK C1005X7R1H332K Taiyo Yuden UMK105BJ332KV or equivalent

DESIGNATION	QTY	DESCRIPTION
C6, C9	2	0.01 μ F \pm 10%, 25V X7R ceramic capacitors (0402) TDK C1005X7R1E103K Taiyo Yuden TMK105BJ103KV or equivalent
C8	1	2200pF \pm 10%, 50V X7R ceramic capacitor (0402) TDK C1005X7R1H222K Taiyo Yuden UMK105BJ222KV or equivalent
C10	1	47 μ F \pm 20%, 6.3V X5R ceramic capacitor (1812) Taiyo Yuden JMK432BJ476MM or equivalent
C11	0	Not installed, capacitor (0805)
C12, C14	2	22 μ F \pm 20%, 6.3V X5R ceramic capacitors (1210) Taiyo Yuden JMK325BJ226MM TDK C3225X5R0J226M
C13, C15, C16	3	10 μ F \pm 20%, 6.3V X5R ceramic capacitors (0805) Taiyo Yuden JMK212BJ106MG TDK C2012X5R0J106M or equivalent

MAX1567の評価キット

Evaluates: MAX1566/MAX1567

部品リスト(続き)

DESIGNATION	QTY	DESCRIPTION
C17	1	4.7 μ F \pm 20%, 10V X5R ceramic capacitor (0805) TDK C2012X5R1A475M or equivalent
C19	0	Not installed, capacitor (0805)
C20	0	Not installed, capacitor (1206)
D1, D6, D7, D10	4	Schottky diodes, 20V, 500mA (SOD-123) Central CMHSH5-2L
D2–D5	4	White LEDs Nichia NSCW215T
D8, D9	0	Not installed, diodes (SOD-123)
D11	1	Schottky diode, 2A, 30V (SMA) Nihon EC21QS03
JU1–JU6	6	3-pin headers
JU7, JU9, JU10, JU13, JU15	0	Not installed, jumpers cut here—short
JU8, JU11, JU12, JU14	0	Not installed, jumpers cut here—open
L1, L2	2	4.7 μ H inductors Sumida CDRH2D18-4R7
L3	1	22 μ H inductor TOKO A921CY-220M (D63LCB family)
L4	1	10 μ H inductor Sumida CDRH8D28-100
L5	1	10 μ H inductor Sumida CDRH5D28-100
L6	1	22 μ H inductor Sumida CDRH5D28-220
L7	0	Not installed, inductor

DESIGNATION	QTY	DESCRIPTION
N1, N2	2	n-channel MOSFETs (SOT23) Fairchild FDN361AN
N3	0	Not installed, n-channel MOSFET (SOT23)
P1	1	p-channel MOSFET (SOT23) Fairchild FDN360P
R1	1	1.1M Ω \pm 5% resistor (0603)
R2, R12, R14, R16, R18, R20	6	90.9k Ω \pm 1% resistors (0603)
R3	1	10 Ω \pm 5% resistor (0603)
R4, R5	2	51k Ω \pm 5% resistors (0603)
R6	1	33k Ω \pm 5% resistor (0603)
R7	1	22k Ω \pm 5% resistor (0603)
R8	1	60.4k Ω \pm 1% resistor (0603)
R9, R22, R23	3	100k Ω \pm 5% resistors (0603)
R10	1	16.2k Ω \pm 5% resistor (0603)
R11, R21	2	1M Ω \pm 1% resistors (0603)
R13	1	549k Ω \pm 1% resistor (0603)
R15	1	274k Ω \pm 1% resistor (0603)
R17	1	150k Ω \pm 1% resistor (0603)
R19	1	40.2k Ω \pm 1% resistor (0603)
R24–R29	0	Not installed, resistors (1206)
R30, R31	0	Not installed, resistors (0603)
T1	0	Not installed, transformer
U1	1	MAX1567ETL (40-pin thin QFN 6mm x 6mm)
None	6	Shunts, 2 position
None	1	MAX1567EVKIT PC board

クイックスタート

推奨装置

- 2Aで2.8V~4.2Vを供給することができる電源
- 電圧計
- 負荷抵抗または電子負荷装置

手順

MAX1567のEVキットの動作検証をするには、下記の手順に従ってください。

- 1) 電源を2.8V~4.2Vの電圧にプリセットします。
- 2) 電源をオフにします。全ての接続が完了するまで電源をオンにしないでください。
- 3) EVキット基板上のBATTと表記されたパッドに電源のプラス側リードを接続します。
- 4) EVキット基板上のGNDと表記されたパッドに電源のマイナス側リードを接続します。
- 5) VM、VSD、OUT1A、およびOUT2の各出力からGNDへ負荷を接続します。最大負荷電流については表1を参照してください。
- 6) JU1のピン2-3をショートし、VSUをイネーブルします。
- 7) JU2~JU6のピン1-2をショートし、他の全ての出力をディセーブルします。
- 8) 電源をオンにします。
- 9) 電圧計を使ってVSU電圧(5V)を確認します。
- 10) 必要に応じて、VSUからGNDに負荷を接続します。
- 11) 他の出力を確認するには、JU2~JU6のジャンパをピン2と3をショートするように移動して対応する出力をイネーブルし、電圧計でその出力電圧を確認します(表1を参照)。

詳細

ステップアップ出力(VSU)

メインのステップアップ出力(VSU)はMAX1567の内部回路の電源で、他のすべての出力がオンする前に、その安定化電圧(5V)に達する必要があります。VSUをイネーブルするには、ジャンパJU1のピン2-3をショートします。ジャンパJU1がピン1-2にあると、全ての出力はシャットダウンし、ICは低電流シャットダウンモードになります。

回路短絡フラグ(SCF)

SCFはオープンドレイン出力で、過負荷保護が発生するとハイインピーダンスになります。正常な動作状態では、SCFはローにプルされます。デフォルト設定では、SCFからメインコンバータの入力に100kΩのプルアップ抵抗(R23)が取り付けられています。

表1. 出力電圧と最大電流

OUTPUT	VOLTAGE (V)	MAXIMUM CURRENT (mA)
VSU	5	500 (Note 1)
VM	3.3	600
VSD	1.8	350
OUT1A	15	40
OUT2	-7.5	-80
LEDOUT+ to LEDOUT-	16 max (Note 2)	20

注1: VSUとVMが動作している場合は、VSUの最大負荷容量からVMの負荷電流の約70%を減じてください。

注2: LED出力は、過電圧保護が16Vに設定され、20mAに電流安定化されています。

メインのステップダウン出力(VM)

メインのステップダウン出力は3.3Vに設定されています。VMをイネーブルするには、ジャンパJU2のピン2-3をショートします。VMをシャットダウンするには、JU2のピン1-2をショートします。

ステップダウン出力(VSD)

ステップダウン出力(VSD)は1.8Vに設定されています。VSDをイネーブルするには、ジャンパJU3のピン2-3をショートします。OUTSDをシャットダウンするには、JU3のピン1-2をショートします。

ステップダウンOK (SDOK)

ステップダウンOK出力(SDOK)はオープンドレイン出力で、ステップダウンコンバータがソフトスタートを完了したときにローにプルされます。SDOKの詳細については、MAX1567のデータシートを参照してください。

補助出力1 OK (AUX1OK)

AUX1OKはオープンドレイン出力で、OUT1がソフトスタートを完全に完了したときにローに遷移します。AUX1OKは、シャットダウン、過負荷、および熱制限時はハイインピーダンスになります。

CCD/LCDバイアス出力(OUT1A、OUT1B)

出力OUT1Aは、安定化+15V出力を提供します。OUT1Aをイネーブルするには、JU5のピン2-3をショートします。OUT1Aをオフにするには、JU5のピン1-2をショートします。標準の設定では、OUT1AとOUT2は、CCDとLCD用の+15Vと-7.5Vのバイアス電圧を提供します。OUT1Bは、EVキットの標準設定では使用していません。

出力のOUT1AとOUT1Bは、フライバックトランスを使う構成にすることができ、CCDとLCDバイアスに必要な+15V (OUT1A)と-7.5V (OUT1B)の両方を供給します。これは、OUT2がブーストコンバータとして構成されるようにMAX1566を使っているときに役立ちます。[OUT1A/OUT1Bのフライバックトランス構成]の項を参照してください。

MAX1567の評価キット

インバータ出力(OUT2)

OUT2は、安定化された-7.5V出力です。OUT2をイネーブルするには、ジャンパJU6のピン2-3を接続します。OUT2をシャットダウンするには、JU6のピン1-2を接続します。

MAX1566を評価する場合には、OUT2はブースト出力としても構成することができます。「MAX1566の評価」の項を参照してください。

LED出力(OUT3+、OUT3-)

出力のOUT3+とOUT3-は、バックライト用の直列白色LEDを駆動するためのものです。EVキットには、4つの表面実装の白色LEDが取り付けられており、安定化された20mAでLEDをドライブするように構成されています。直列接続になったLEDの断線を保護するために、過電圧保護は、最大の出力電圧を16Vに設定しています。

4個のLEDよりも少ない数で評価するには、未使用のLEDのパッドをショートしてください。基板に搭載されたもの以外のLEDを使うには、基板上のLEDのうちの1つを除去することによって接続を切り、その後、2~6個の白色LEDから成る直列配列をOUT3+とOUT3-の出力に接続してください。この配列のアノード側はOUT3+に接続し、カソード側はOUT3-に接続します。LED出力をイネーブルするには、JU4のピン2-3をショートします。LED出力をオフするには、JU4のピン1-2をショートします。LEDの明るさまたは過電圧保護を調整するには、「LEDの輝度調整」の項を参照してください。

MAX1567の評価キットのカスタマイズ

ステップアップ出力の調整(VSU)

ステップアップ出力(VSU)は、次の手順を使って2.7V~5.5Vに調節することができます。

- 1) R16の値を10kΩ~100kΩで選びます。
- 2) 次式を使用してR15を求めます。

$$R15 = R16 \times \left(\frac{V_{VSU}}{1.25V} - 1 \right)$$

- 3) 抵抗R15とR16を取付けます。

入力電圧が設定するVSUより大きい場合、その結果、VSUはその安定化電圧よりも上昇することに注意してください。

メインステップダウン出力の設定(VM)

メインステップダウンコンバータへの入力、デフォルトでVSUに接続されています。この接続をBATTに変更するには、JU15をショートしているパターン配線を切断し、JU14をショートします。

メインステップダウン出力(VM)は、次の手順を使って1.25V~VSUに調節することができます。

- 1) R18の値を10kΩ~100kΩで選びます。
- 2) 次式でR17を求めます。

$$R17 = R18 \times \left(\frac{V_{VM}}{1.25V} - 1 \right)$$

- 3) 抵抗R17とR18を取付けます。

表2. ジャンパの機能

JUMPER	SHORT PINS 1-2	SHORT PINS 2-3
JU1	All outputs are shut down	VSU enabled
JU2	VM shut down	VM enabled
JU3	VSD shut down	VSD enabled
JU4	LEDs (OUT3+/OUT3-) shut down	LEDs (OUT3+/OUT3-) enabled
JU5	OUT1 shut down	OUT1 enabled
JU6	OUT2 shut down	OUT2 enabled

表3. PCBのジャンパの機能

JUMPER	DEFAULT	FUNCTION
JU7	SHORT	Selects the input power for the OUT2 converter. Short only one of these jumpers. Short JU7 to connect the OUT2 input power to BATT, or short JU8 to connect to VSU.
JU8	OPEN	
JU9	SHORT	Connects the ground planes together. This must remain shorted for proper circuit operation.
JU10	SHORT	Selects the input power for the step-down converter. Short only one of these jumpers. Short JU10 to connect the step-down input power to BATT, short JU11 for VSU, or short JU12 for VM.
JU11	OPEN	
JU12	OPEN	
JU13	SHORT	Selects topology for OUT1A/OUT1B. Short for OUT1A step-up, or open for OUT1A/OUT1B transformer flyback.
JU14	OPEN	Selects the input power for the main step-down converter. Short only one of these jumpers. Short JU14 to connect the input of VM to BATT, or short JU15 for VSU.
JU15	SHORT	

ステップダウン出力の設定(VSD)

EVキットのステップダウンコンバータ(PVSD)への入力はBATTに接続済みですが、この接続は、VMまたはVSUのいずれかに変更することができます。VMをステップダウンコンバータの入力として使うには、JU10をショートしているパターン配線を切り、JU12のパッドをショートします。VSUをステップダウンコンバータの入力として使うには、JU10をショートしているパターン配線を切り、JU11のパッドをショートします。必ずJU10、JU11、およびJU12の内の1つだけがショートされていることを確認してください。

ステップダウン出力電圧(VSD)は、次の手順を使って1.25V~V_{BATT}に調節することができます。

- 1) R20の値を10kΩ~100kΩで選びます。
- 2) 次式でR19を求めます。

$$R19 = R20 \times \left(\frac{V_{VSD}}{1.25V} - 1 \right)$$

- 3) 抵抗R19とR20を取付けます。

OUT1Aの電圧調整

OUT1Aは、1.25V以上の電圧に設定することができます。この上限は、外付け部品の定格によって決まります。入力電圧がOUT1Aの設定よりも大きい場合には、その結果、OUT1Aはその安定化電圧よりも高くなることに注意してください。次の手順を使用してV_{OUT1A}を設定します。

- 1) R12の値を10kΩ~100kΩで選びます。
- 2) 次式からR11を求めます。

$$R11 = R12 \times \left(\frac{V_{OUT1A}}{1.25V} - 1 \right)$$

- 3) 抵抗R11とR12を取付けます。

反転出力の設定(OUT2)

このインバータへの入力は、普通はBATTに接続されています。この接続をVSUに変更するには、JU7をショートしているパターン配線を切り、JU8のパッドをショートします。BATTから電源供給するときは、インバータ動作の下限は、外部のpチャネルMOSFETのスレッショルド電圧によって決まることに注意してください。

OUT2電圧を調整するには、次の手順を使用します。

- 1) R13の値を10kΩ~100kΩで選びます。
- 2) 次式でR14を求めます。

$$R13 = R14 \times \left(- \frac{V_{OUT2}}{1.25V} \right)$$

- 3) 抵抗R13とR14を取付けます。

LEDの輝度調整

抵抗R3は、次式のようにLEDの安定化電流を設定します。

$$R3 = \frac{0.2V}{I_{LED}}$$

LEDの過電圧保護スレッショルドも調節することができます。LEDが電流安定化されていることを保証するために、このスレッショルド(V_{OVP})は、一連のLEDの最大順方向電圧降下より高く設定する必要があります。V_{OVP}は、コンデンサ、ダイオード、およびLED駆動回路で使われるMOSFET (C1、D1、およびN1)の最大定格電圧より低くする必要があります。過電圧保護を設定するには、次の手順を使用します。

- 1) R1の値を10kΩ~100kΩで選びます。
- 2) 次式でR2を求めます。

$$R1 = R2 \times \left(\frac{V_{OVP}}{1.25V} - 1 \right)$$

- 3) 抵抗R1とR2を取付けます。

スイッチング周波数の変更

MAX1567のスイッチング周波数は調節することができます。一般的に、400kHz~500kHzの周波数は、効率と部品サイズ間で適切な妥協点を与えます。周波数を切り替えるには、C3とR4を交換します。これらの部品の値を選択するための情報については、MAX1566/MAX1567のデータシートを参照してください。

MAX1566の評価

MAX1566を評価するには、最初にU1を注意して取り除き、それをMAX1566と交換します。MAX1566の無料サンプルは、マキシムから入手することができます。MAX1566は、OUT2がブーストコンバータとして形成される必要があります。

OUT2のブーストコンバータ構成

OUT2をブーストコンバータとして構成するには、部品C17、R13、R14、D7、およびP1を除去します。そして、部品C19、R30、R31、D8、L7、およびN3を追加します。部品選択に関する情報については、MAX1566/MAX1567のデータシートを参照してください。表4に、最高20mAで+15Vを発生させるための代表的な部品を示します。

OUT1A/OUT1B用のフライバックトランス構成

OUT1は、トランスを使用して2つの出力を供給するように構成することができます。これは、通常、MAX1566を使用しているときにCCD/LCDバイアスを発生するために行われます。トランスを使用するにはL2を除去し、JU13をショートしているパターン配線を切ります。L2およびJU13と重複する実装部分(T1)にトランスを取付けます。部品選択に関する詳細については、MAX1566/MAX1567のデータシートを参照してください。表5に、+15Vと-7.5Vを発生する代表的な部品を示しています。

MAX1567の評価キット

Evaluates: MAX1566/MAX1567

表4. OUT2のブースト回路用の代表的な部品

DESIGNATION	QTY	DESCRIPTION
C19	1	1 μ F \pm 10%, 25V X7R ceramic capacitor (0805) TDK C2012X7R1E105K
R30	1	1M Ω \pm 1% resistor (0603)
R31	1	90.9k Ω \pm 1% resistor (0603)
L7	1	1.5 μ H inductor Sumida CDRH3D16-1R5
D8	1	Schottky diode, 40V, 500mA (SOD-123) Central CMHSH5-4
N3	1	n-channel MOSFET (SOT23) Fairchild FDN337N

表5. OUT1A/OUT1Bのトランス回路用の代表的な部品

DESIGNATION	QTY	DESCRIPTION
C18, C20	2	1 μ F \pm 10%, 25V X7R ceramic capacitors (1206) TDK C3216X7R1E105K
R11	1	1M Ω \pm 1% resistor (0603)
R12	1	90.9k Ω \pm 1% resistor (0603)
T1	1	Transformer TDK LDT565630T-MX1
D6	1	Schottky diode, 40V, 500mA (SOD-123) Central CMHSH5-4
D9	1	Schottky diode, 20V, 500mA (SOD-123) Central CMHSH5-2L
N2	1	n-channel MOSFET (SOT23) Fairchild FDN337N

部品メーカー

SUPPLIER	PHONE	WEBSITE
Central Semiconductor	631-435-1110	www.centrasemi.com
Fairchild Semiconductor	408-721-2181	www.fairchildsemi.com
International Rectifier	310-322-3331	www.irf.com
Kamaya	260-489-1533	www.kamaya.com
Murata	814-237-1431	www.murata.com
Panasonic	714-373-7939	www.panasonic.com
Sumida	847-956-0666	www.sumida.com
Taiyo Yuden	408-573-4150	www.t-yuden.com
TDK	847-803-6100	www.component.tdk.com
TOKO	847-297-0070	www.toko.com
Vishay	402-563-6866	www.vishay.com

注：これらの部品メーカーに問い合わせる際には、MAX1567を使用していることをお伝えください。

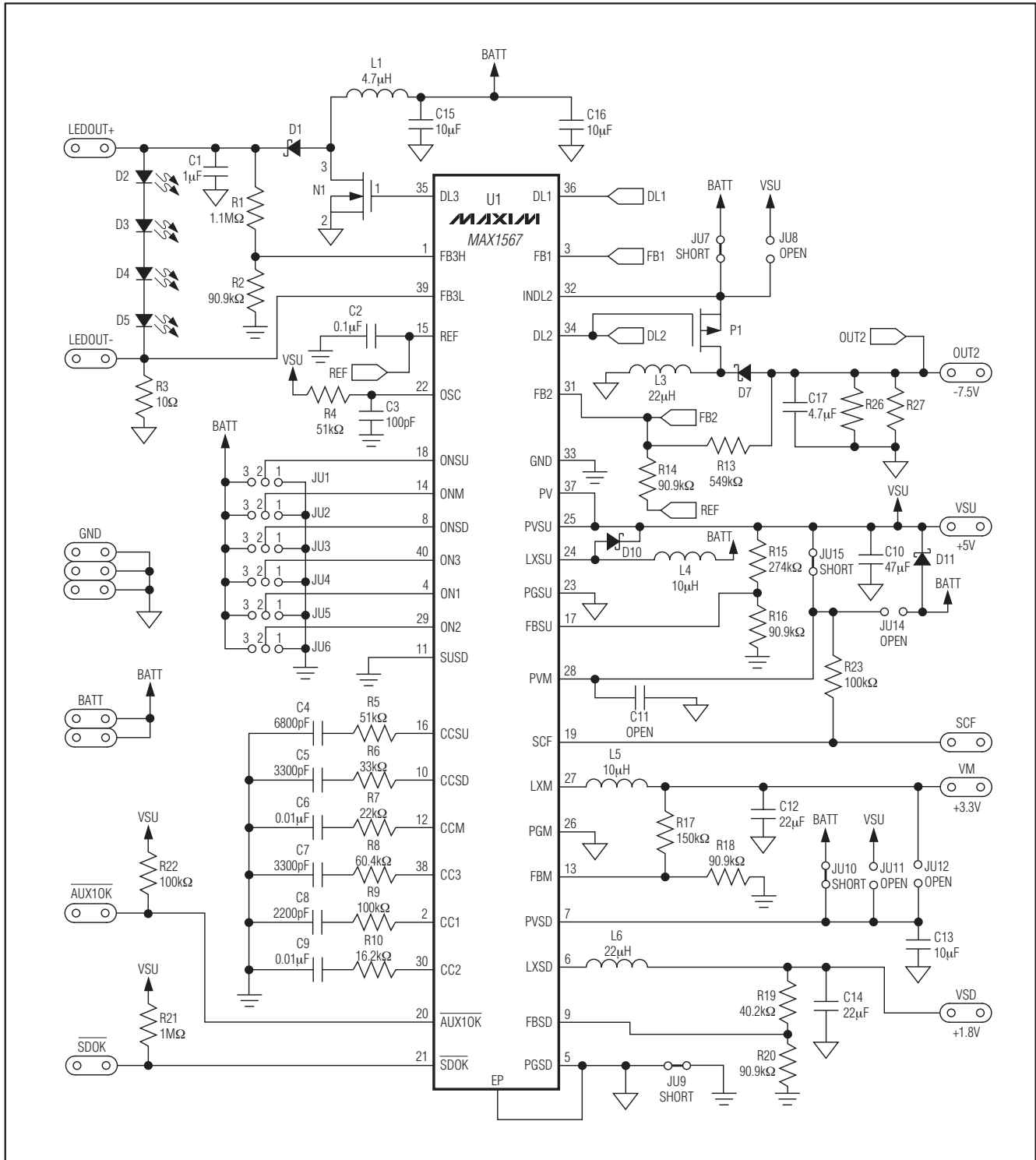


図1. MAX1567のEVキットの回路(シート1/2)

MAX1567の評価キット

Evaluates: MAX1566/MAX1567

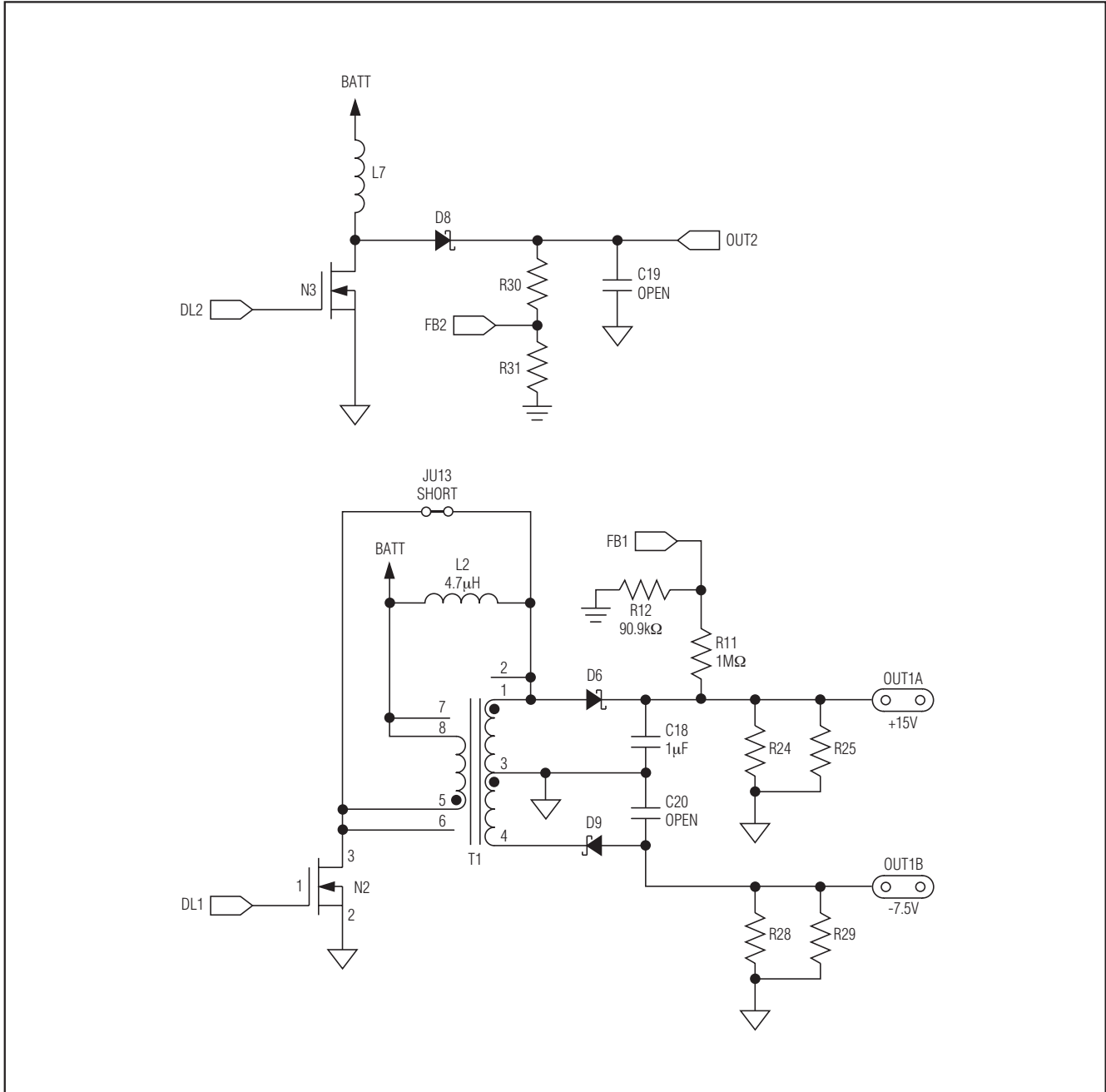


図2. MAX1567のEVキットの回路(シート2/2)

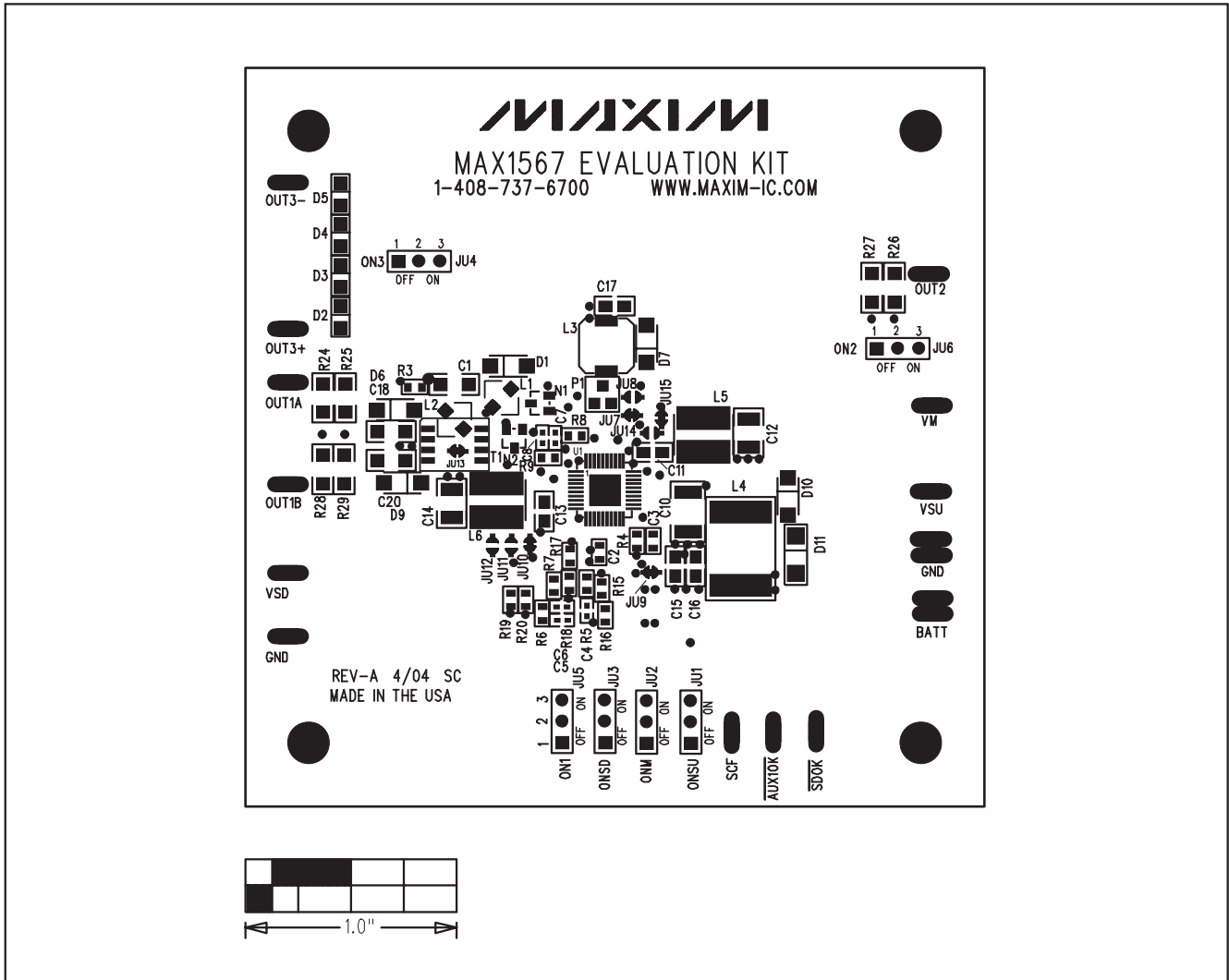


図3. MAX1567のEVキットの部品配置一部品面

MAX1567の評価キット

Evaluates: MAX1566/MAX1567

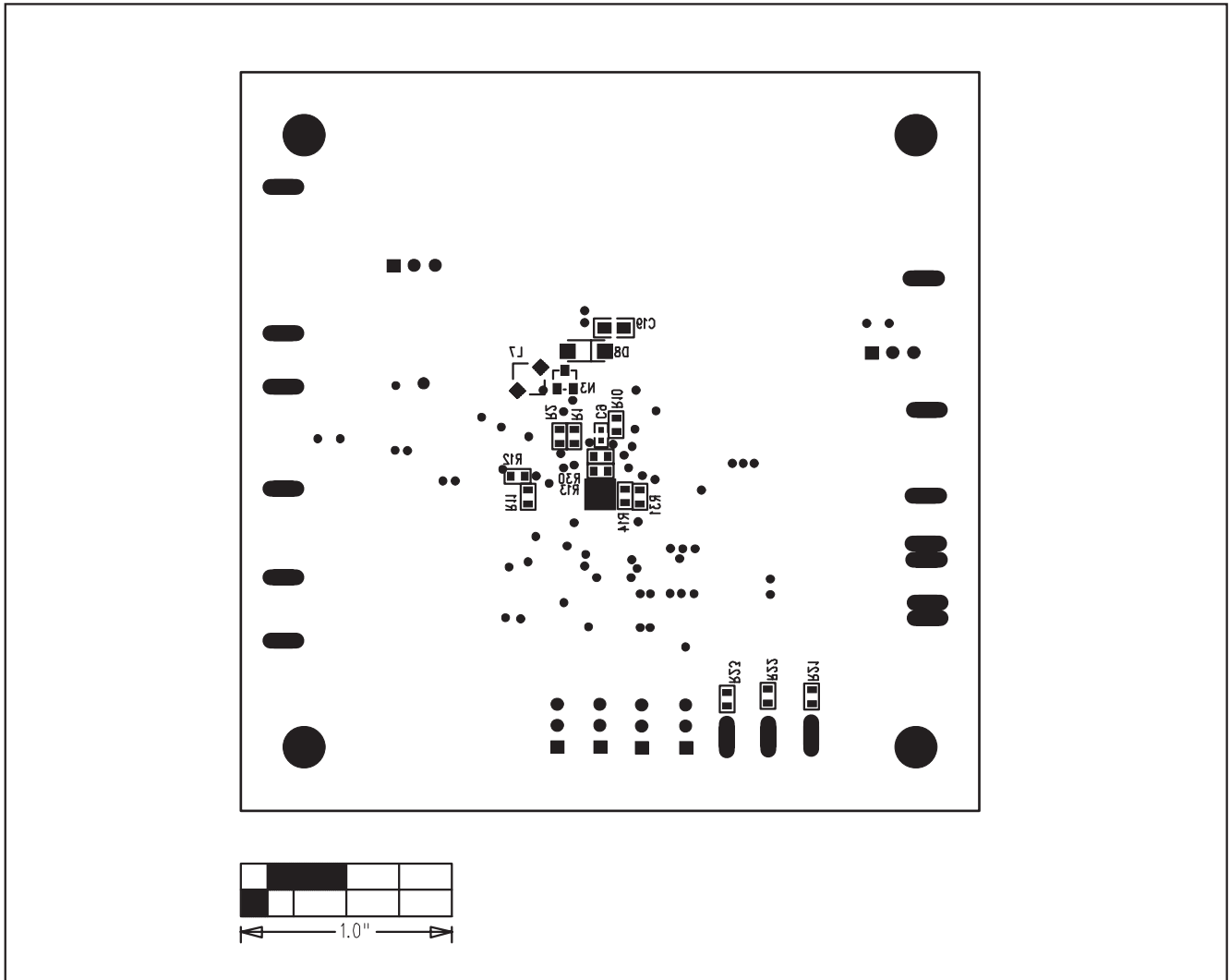


図4. MAX1567のEVキットの部品配置—半田面

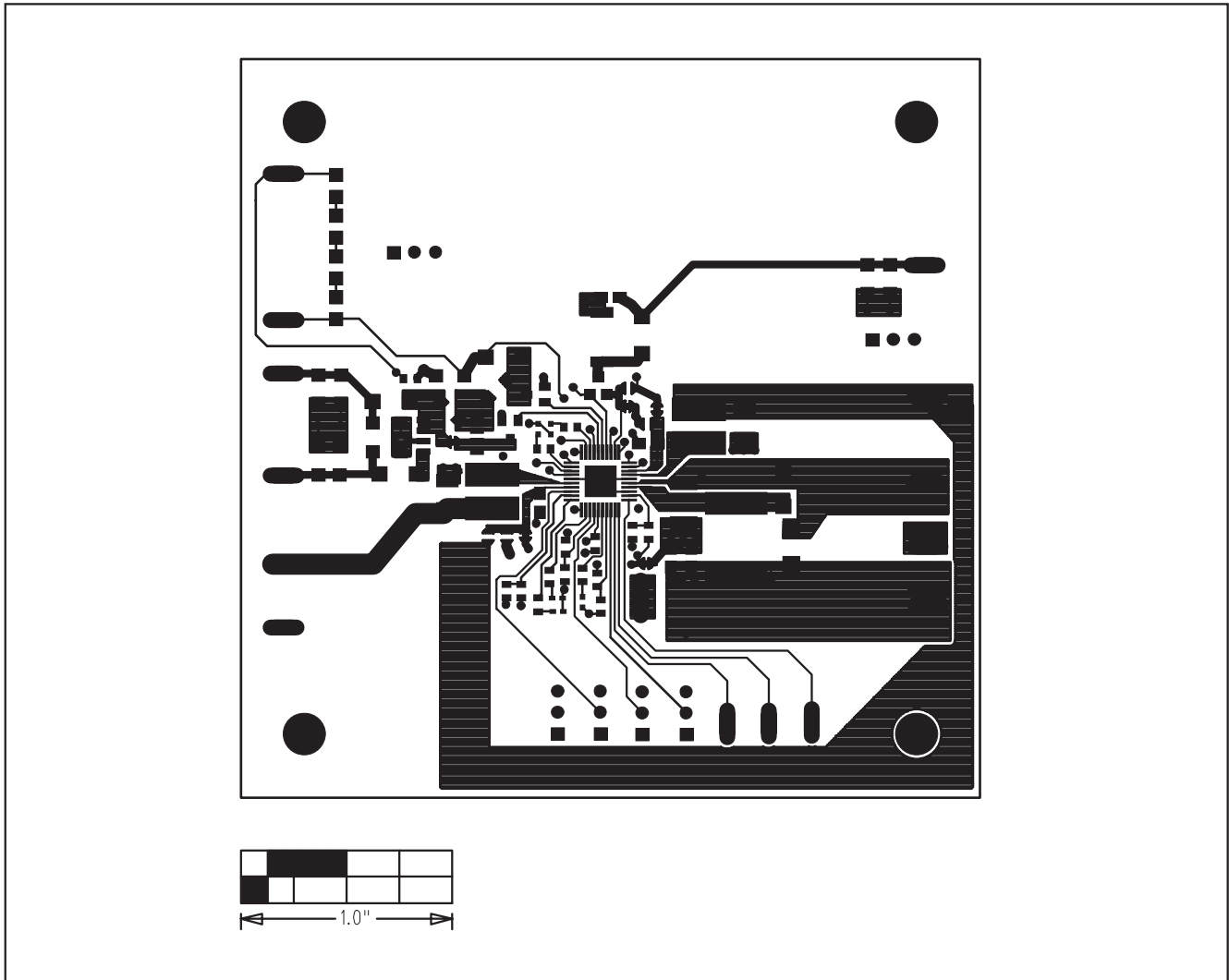


図5. MAX1567のEVキットのPCBレイアウト一部品面

MAX1567の評価キット

Evaluates: MAX1566/MAX1567

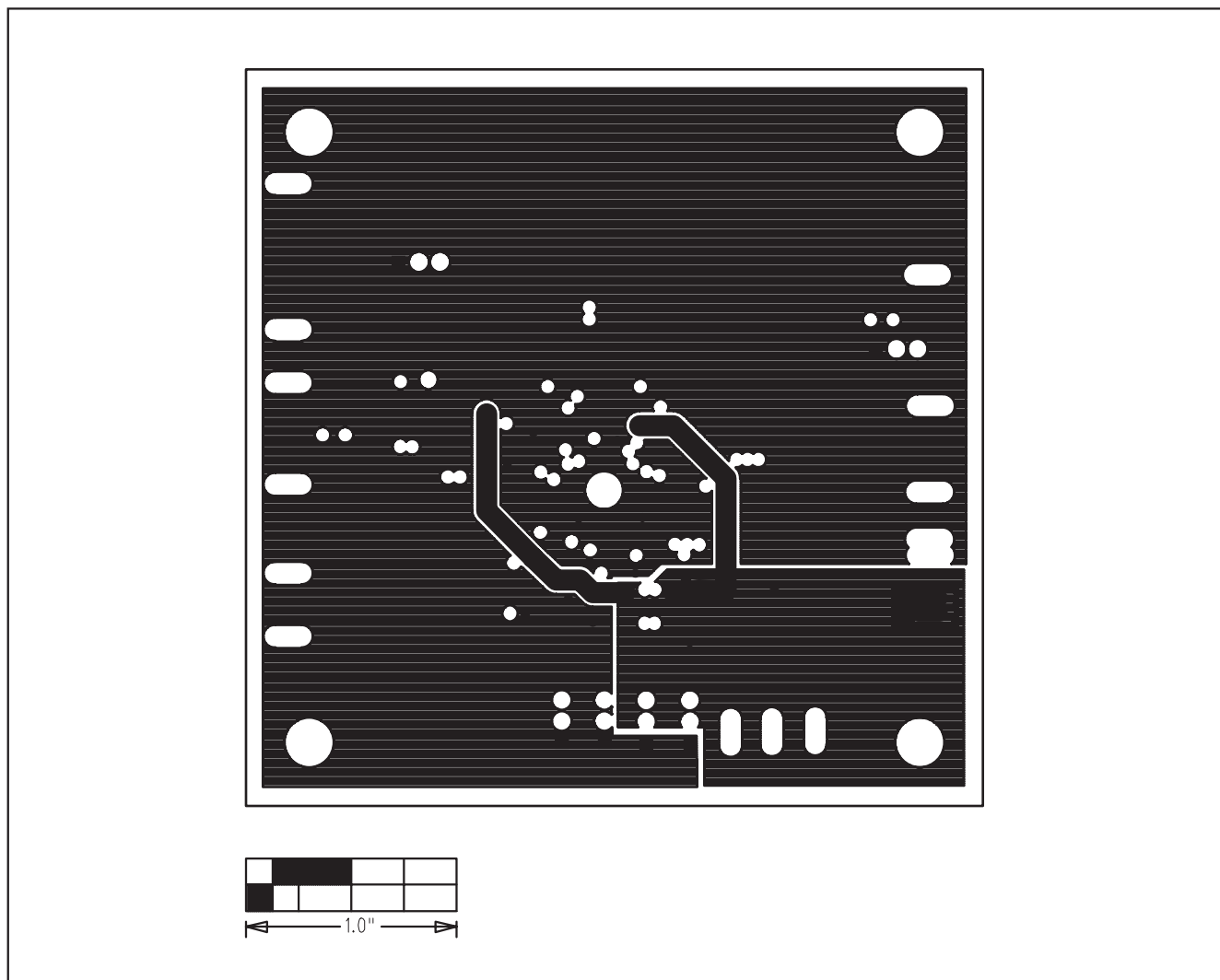


図6. MAX1567のEVキットのPCBレイアウト—第2内層

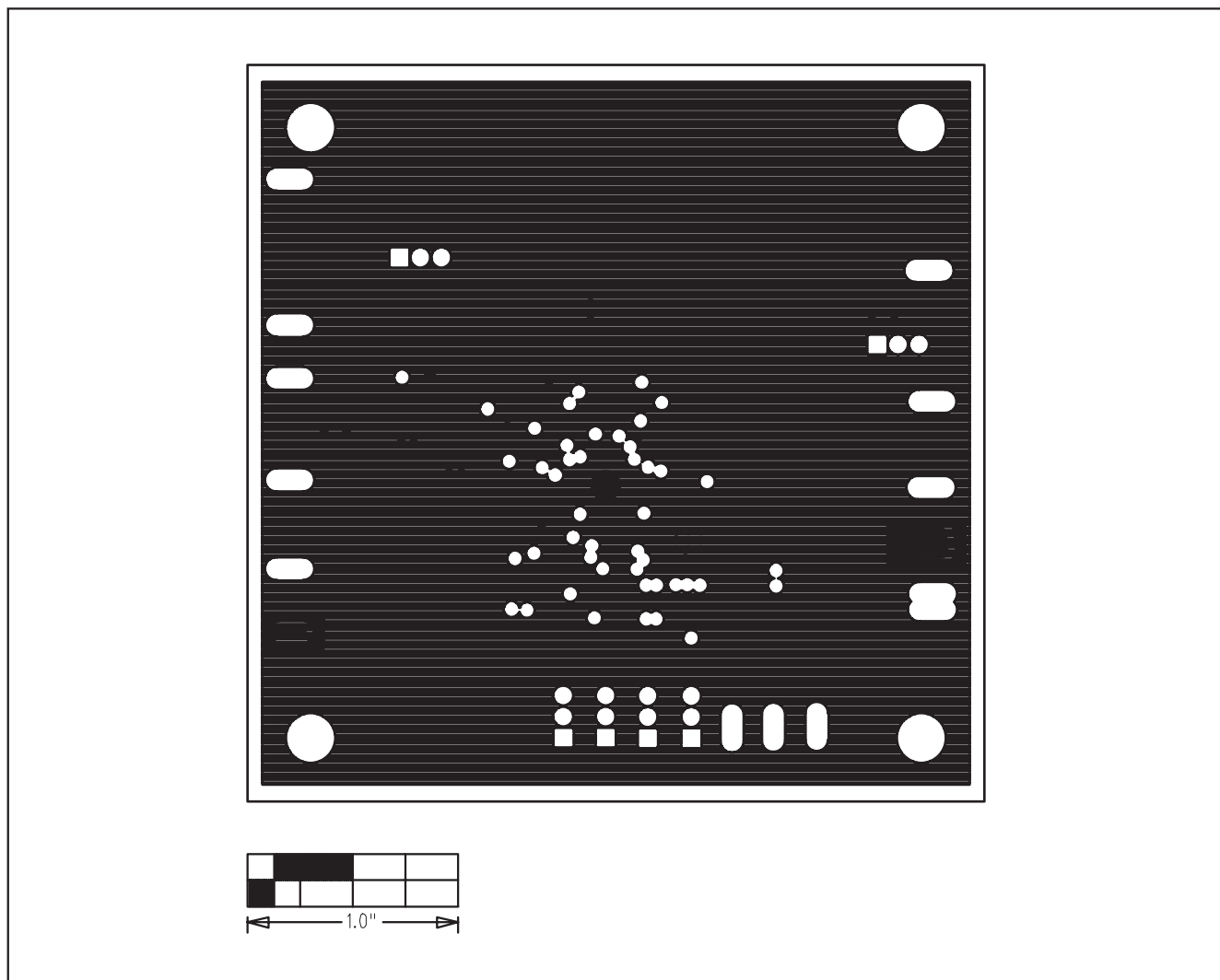


図7. MAX1567のEVキットのPCBレイアウト—第3内層

MAX1567の評価キット

Evaluates: MAX1566/MAX1567

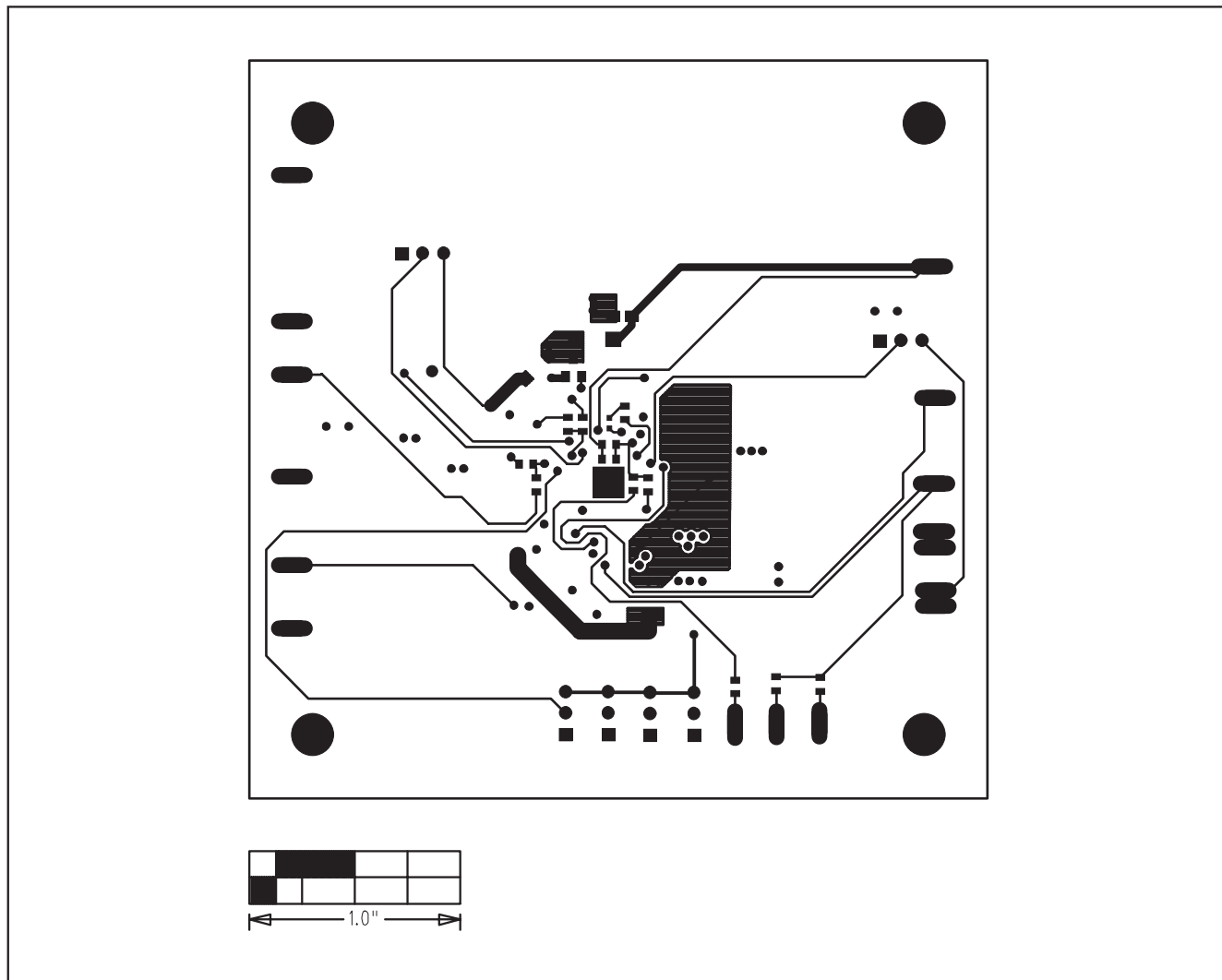


図8. MAX1567のEVキットのPCBレイアウト一半田面

マキシム・ジャパン株式会社

〒169-0051東京都新宿区西早稲田3-30-16 (ホリゾン1ビル)
TEL. (03)3232-6141 FAX. (03)3232-6149

マキシムは完全にマキシム製品に組み込まれた回路以外の回路の使用について一切責任を負いかねます。回路特許ライセンスは明言されていません。マキシムは随時予告なく回路及び仕様を変更する権利を留保します。

14 **Maxim Integrated Products, 120 San Gabriel Drive, Sunnyvale, CA 94086 408-737-7600**

© 2004 Maxim Integrated Products, Inc. All rights reserved. **MAXIM** is a registered trademark of Maxim Integrated Products, Inc.