

±V_{CC}の信号を許容可能な、 デュアルSPDT負レイルアナログスイッチ

概要

デュアル単極/双投(SPDT)オーディオスイッチのMAX14504/MAX14505/MAX14505A/MAX14506は、負信号を許容し、歪みなしで-V_{CC}~+V_{CC}の信号を通すことができます。これらは、550mA (連続)および850mA (パルス)の高い連続電流定格を備えています。これらのアナログスイッチは、低オン抵抗および低消費電流を特長とし、+2.3V~+5.5Vの単一電源で動作します。

MAX14505/MAX14505Aは、ノーマリオープン(NO)端子にオーディオアンプAC結合容量を放電するシャントスイッチを内蔵しています。これによって、プリチャージされたポイント間でオーディオ信号の切り替え時に発生するクリック/ポップ音が低減されます。MAX14504/MAX14505/MAX14505A/MAX14506は、制御ビット、CBによってスイッチを制御し、また、COMをハイインピーダンスモードに移行させるイネーブル入力、ENを備えています。

MAX14504/MAX14505/MAX14505A/MAX14506は、+2.3V~+5.5Vの単一電源での動作が完全保証されています。各デバイスは、1.56mm x 2.14mmの12ピンWLPパッケージで提供され、-40℃~+85℃の拡張温度範囲で動作します。

アプリケーション

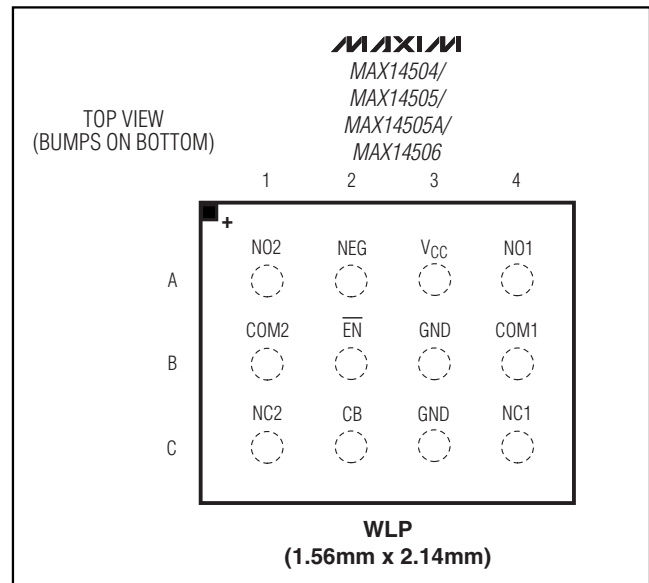
携帯電話
MP3プレーヤ
ポータブルオーディオ機器
スピーカ切替

「標準動作回路」はデータシートの最後に記載されています。

特長

- ◆ 歪みなしで-V_{CC}~+V_{CC}の負信号スルー
- ◆ 内蔵シャントスイッチによってクリック/ポップを低減(MAX14505/MAX14505A)
- ◆ 低オン抵抗：0.36Ω (typ)
- ◆ オン抵抗の平坦性：1mΩ (typ)
- ◆ ENがハイの場合COMがハイインピーダンス
- ◆ 低シャットダウン電流：0.2μA (max) (MAX14505A/MAX14506)
- ◆ 単一電源電圧：+2.3V~+5.5V
- ◆ 1.56mm x 2.14mmの小型12ピンWLPパッケージ

ピン配置



型番/選択ガイド

PART	PIN-PACKAGE	TOP MARK	COM SIGNAL RANGE FOR EN = V _{CC}	CLICKLESS
MAX14504EWC+	12 WLP	AAH	±V _{CC}	NO
MAX14505EWC+*	12 WLP	AAI	±V _{CC}	YES
MAX14505AEWC+	12 WLP	AAK	0 to +V _{CC}	YES
MAX14506EWC+*	12 WLP	AAJ	0 to +V _{CC}	NO

注：全デバイスは、-40℃~+85℃の温度範囲での動作が保証されています。

+は鉛(Pb)フリー/RoHS準拠パッケージを示します。

*開発中。入手性についてはお問い合わせください。

±V_{CC}の信号を許容可能な、デュアルSPDT負レイルアナログスイッチ

MAX14504/MAX14505/MAX14506

ABSOLUTE MAXIMUM RATINGS

(All voltages referenced to GND, unless otherwise noted.)

V _{CC}	-0.3V to +6.0V
NC ₋ , NO ₋ , COM ₋ (Note 1).....	-V _{CC} - 0.3V to V _{CC} + 0.3V
NC ₋ , NO ₋ , COM ₋ (MAX14505A/MAX14506, $\overline{EN} = V_{CC}$) (Note 1).....	-0.3V to V _{CC} + 0.3V
CB, \overline{EN}	-0.3V to +6V
Continuous Current (NC ₋ , NO ₋ , COM ₋).....	±550mA
Continuous Current on Shunt Switches.....	±5mA
Peak Current (NC ₋ , NO ₋ , COM ₋) (pulsed at 1ms, 10% duty cycle).....	±850mA

Continuous Power Dissipation (T _A = +70°C) for multilayer board: 12-Pin WLP (derate 8.5mW/°C above +70°C).....	678mW
Operating Temperature Range.....	-40°C to +85°C
Junction Temperature.....	+150°C
Storage Temperature Range.....	-65°C to +150°C
Package Junction-to-Ambient Thermal Resistance (θ _{JA}) (Note 2).....	118°C/W
Lead Temperature (soldering).....	+300°C

Note 1: Signals on NC₋, NO₋, and COM₋ exceeding -V_{CC} or +V_{CC} are clamped by internal diodes. For $\overline{EN} \geq V_{IH}$ signals on NC₋, NO₋, and COM₋ exceeding 0 or +V_{CC} are clamped by internal diodes (MAX14505A/MAX14506). Limit forward-diode current to maximum current rating.

Note 2: Package thermal resistances were obtained using the method described in JEDEC specification JESD51-7, using a 4-layer board. For detailed information on package thermal considerations, refer to japan.maxim-ic.com/thermal-tutorial.

Stresses beyond those listed under "Absolute Maximum Ratings" may cause permanent damage to the device. These are stress ratings only, and functional operation of the device at these or any other conditions beyond those indicated in the operational sections of the specifications is not implied. Exposure to absolute maximum rating conditions for extended periods may affect device reliability.

ELECTRICAL CHARACTERISTICS

(V_{CC} = +2.3 to +5.5V, T_A = T_{MIN} to T_{MAX}, C_{NEG} = 3.3nF, unless otherwise noted. Typical values are at V_{CC} = +3.0V, T_A = +25°C, unless otherwise noted.) (Note 3)

PARAMETER	SYMBOL	CONDITIONS	MIN	TYP	MAX	UNITS
ANALOG SWITCH						
Analog Signal Range	NC ₋ , NO ₋ , COM ₋	V \overline{EN} = 0	-V _{CC}		V _{CC}	V
		V \overline{EN} = V _{CC}	(MAX14504/MAX14505)	-V _{CC}	V _{CC}	
			(MAX14505A/MAX14506)	0	V _{CC}	
On-Resistance	R _{ON}	V _{CC} = +3.0V, I _{COM-} = 50mA, V _{NC-} , V _{NO-} = -V _{CC} to V _{CC}		0.36	0.5	Ω
		T _A = +25°C				
					0.65	
On-Resistance Match Between Channels	ΔR _{ON}	V _{CC} = +3.0V, I _{NC-} = I _{NO-} = 50mA; between NC ₋ and NO ₋ only		10		mΩ
On-Resistance Flatness	R _{FLAT (ON)}	V _{CC} = +3.0V, I _{NC-} = I _{NO-} = 50mA, V _{NC-} , V _{NO-} = -V _{CC} to V _{CC} (Note 4)		1		mΩ
Shunt Switch Resistance	R _{SHUNT}	V _{NO-} = +100mV	15	55	120	Ω

±V_{CC}の信号を許容可能な、 デュアルSPDT負レイルアナログスイッチ

MAX14504/MAX14505/MAX14505A/MAX14506

ELECTRICAL CHARACTERISTICS (continued)

(V_{CC} = +2.3 to +5.5V, T_A = T_{MIN} to T_{MAX}, C_{NEG} = 3.3nF, unless otherwise noted. Typical values are at V_{CC} = +3.0V, T_A = +25°C, unless otherwise noted.) (Note 3)

PARAMETER	SYMBOL	CONDITIONS	MIN	TYP	MAX	UNITS
NC_ or NO_ Off-Leakage Current	I _{NC_ (OFF),} I _{NO_ (OFF)}	V _{CC} = +3.0V, switch open; V _{NO_} = -2.5V, +2.5V; V _{COM_} = +2.5V, -2.5V, unconnected (MAX14504/MAX14506)	-50		+50	nA
		V _{CC} = +3.0V, switch open; V _{NC_} = -2.5V, +2.5V; V _{COM_} = +2.5V, -2.5V, unconnected	-50		+50	nA
COM_ On-Leakage Current	I _{COM_ (ON)}	V _{CC} = +3.0V, switch closed; V _{COM_} = +2.5V, -2.5V ; V _{NC_} or V _{NO_} = +2.5V, -2.5V, unconnected	-100		+100	nA
DYNAMIC TIMING (Note 5)						
Turn-On Time	t _{ON}	V _{NO_} or V _{NC_} = 0, R _L = 50Ω, Figure 1		14	60	ms
Turn-Off Time	t _{OFF}	V _{NO_} or V _{NC_} = 0, R _L = 50Ω, Figure 1		1.5	3	μs
AUDIO PERFORMANCE						
Total Harmonic Distortion Plus Noise	THD+N	f = 20Hz to 20kHz, V _{COM_} = 0.5V _{P-P} , R _S = R _L = 50Ω; DC bias = 0		0.001		%
Off-Isolation	V _{ISO}	R _S = R _L = 50Ω; V _{COM_} = 0.5V _{P-P} , f = 20kHz (Note 6), Figure 2		-84		dB
Crosstalk	V _{CT}	R _S = R _L = 50Ω; V _{COM_} = 0.5V _{P-P} , f = 20kHz (Note 7), Figure 2		-90		dB
NC_ or NO_ Off-Capacitance	C _{NC_ (OFF),} C _{NO_ (OFF)}	V _{NC_} /V _{NO_} = 0.5V _{P-P} , f = 1MHz; Figure 3		65		pF
COM_ On-Capacitance	C _{COM_ (ON)}	V _{NC_} /V _{NO_} = 0.5V _{P-P} , f = 1MHz; Figure 3		125		pF
LOGIC INPUT (CB, $\overline{\text{EN}}$)						
Input Logic-High	V _{IH}		1.4			V
Input Logic-Low	V _{IL}				0.5	V
Input Leakage Current	I _{IIN}	V _{CB} = V $\overline{\text{EN}}$ = 0 or V _{CC}	-1		+1	μA

±V_{CC}の信号を許容可能な、 デュアルSPDT負レイルアナログスイッチ

MAX14504/MAX14505/MAX14505A/MAX14506

ELECTRICAL CHARACTERISTICS (continued)

(V_{CC} = +2.3 to +5.5V, T_A = T_{MIN} to T_{MAX}, C_{NEG} = 3.3nF, unless otherwise noted. Typical values are at V_{CC} = +3.0V, T_A = +25°C, unless otherwise noted.) (Note 3)

PARAMETER	SYMBOL	CONDITIONS	MIN	TYP	MAX	UNITS
POWER SUPPLY						
Power-Supply Range	V _{CC}		2.3		5.5	V
Power-Supply Rejection Ratio (PSRR)		R _{COM_} = 50Ω, f = 10kHz		78		dB
V _{CC} Supply Current	I _{CC}	V _{CC} = +3.0V, V _{EN} = 0, V _{CB} = 0 or V _{CC}		12	23	μA
		V _{CC} = +5.5V, V _{EN} = 0, V _{CB} = 0 or V _{CC}		21	41	
V _{CC} Shutdown Supply Current	I _{CC_SHDN}	V _{CC} = +3.0V, V _{EN} = V _{CC} (MAX14504/MAX14505)			15	μA
		V _{CC} = +5.5V, V _{EN} = V _{CC} (MAX14504/MAX14505)			29	
		V _{CC} = +3.0V, V _{EN} = V _{CC} (MAX14505A/MAX14506)			0.15	
		V _{CC} = +5.5V, V _{EN} = V _{CC} (MAX14505A/MAX14506)			0.2	
Supply Current Increase with Supply Voltage	I _{CC_CTRL}	V _{CC} = 5.5V, V _{CB} = V _{EN} = 0.5V or 1.4V		2	5	μA
Negative Charge-Pump Output	V _{NEG}	C _{NEG} = 3.3nF	-1.01V _{CC}	-V _{CC}	-0.95V _{CC}	V

Note 3: All parameters are production tested at T_A = +85°C, and guaranteed by design over the specified temperature range.

Note 4: Flatness is defined as the difference between the maximum and minimum value of on-resistance as measured over the specified analog signal range.

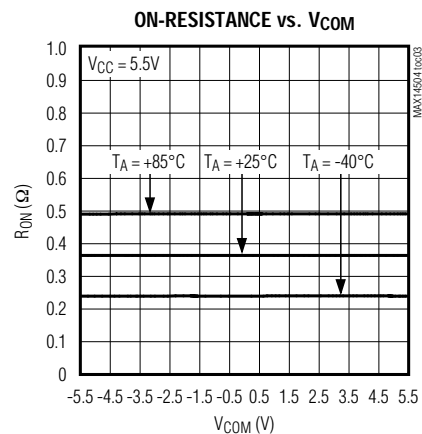
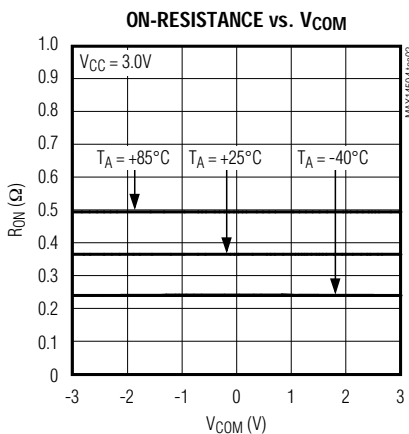
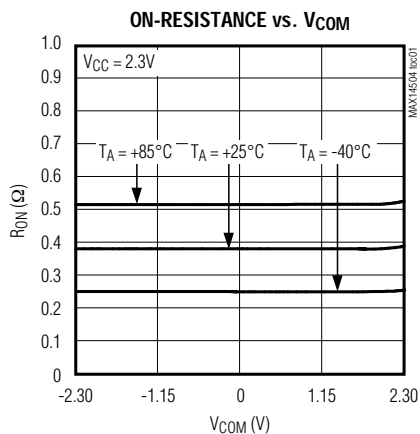
Note 5: All timing is measured using 20% and 80% levels.

Note 6: Off-Isolation = 20log₁₀[V_{COM_}/(V_{NO_} or V_{NC_})], V_{COM_} = output, V_{NO_} or V_{NC_} = input to off switch.

Note 7: Between any two switches.

標準動作特性

(V_{CC} = 3.0V, T_A = +25°C, unless otherwise noted.)

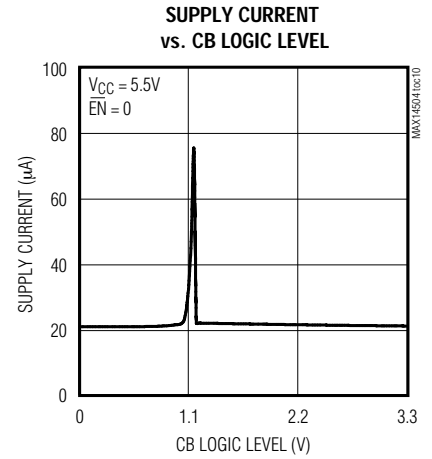
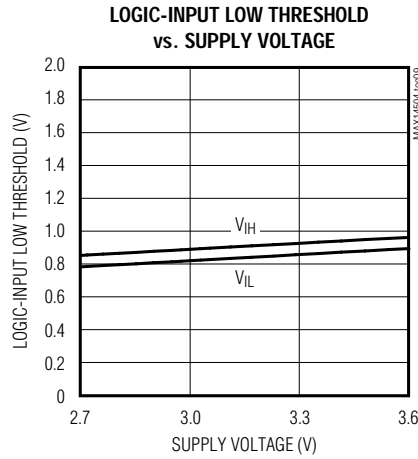
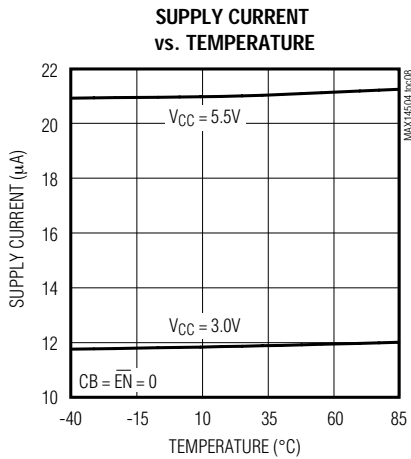
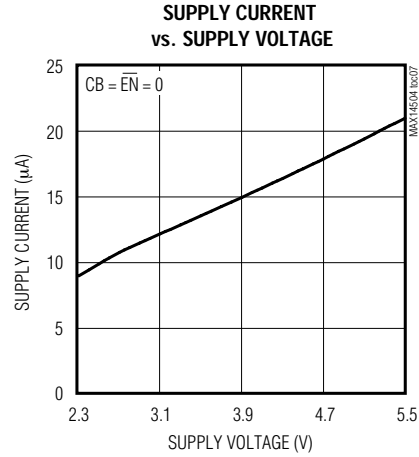
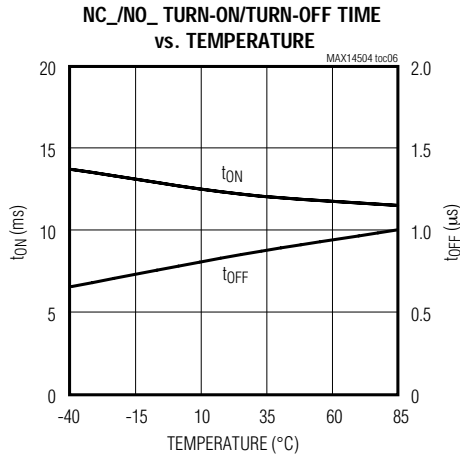
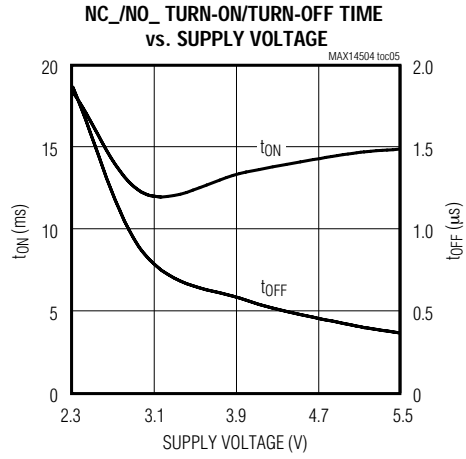
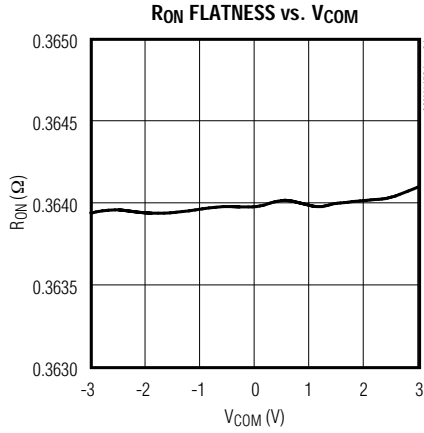


±V_{CC}の信号を許容可能な、デュアルSPDT負レイルアナログスイッチ

MAX14504/MAX14505/MAX14505A/MAX14506

標準動作特性(続き)

(V_{CC} = 3.0V, T_A = +25°C, unless otherwise noted.)

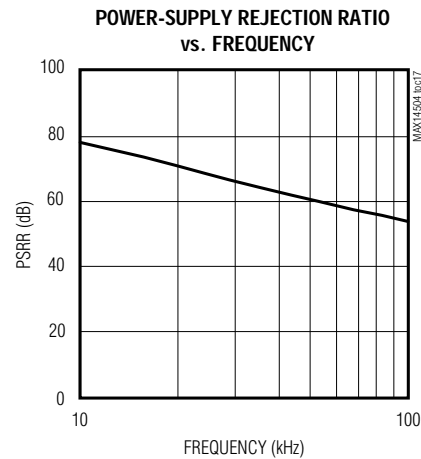
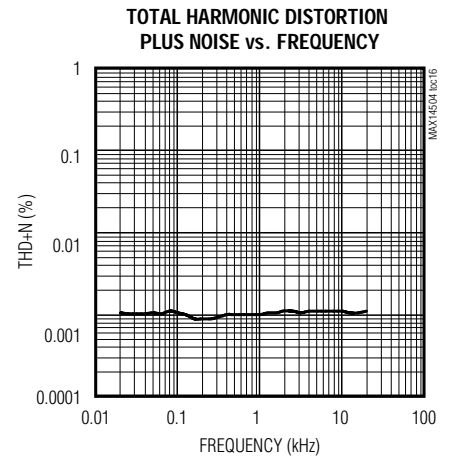
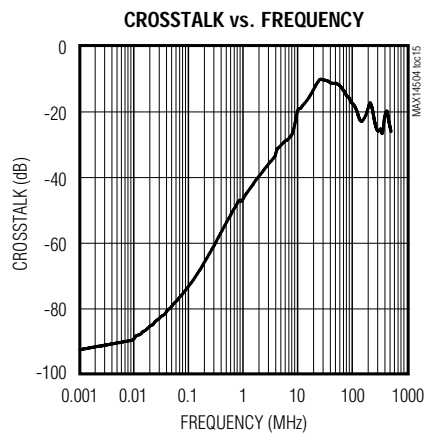
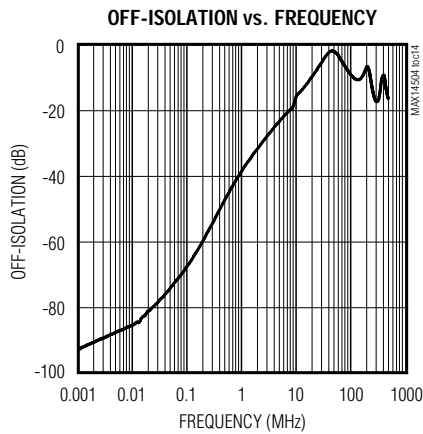
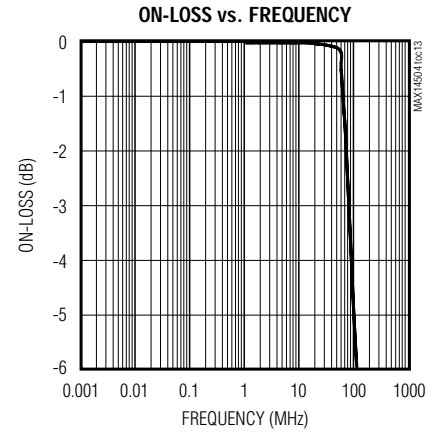
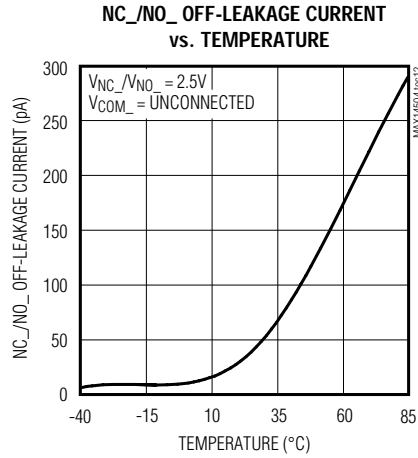
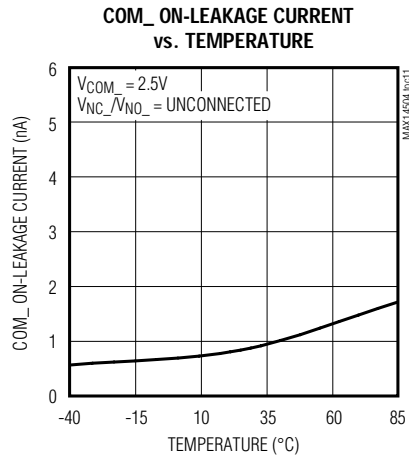


±V_{CC}の信号を許容可能な、デュアルSPDT負レイルアナログスイッチ

MAX14504/MAX14505/MAX14505A/MAX14506

標準動作特性(続き)

(V_{CC} = 3.0V, T_A = +25°C, unless otherwise noted.)



±V_{CC}の信号を許容可能な、デュアルSPDT負レイルアナログスイッチ

MAX14504/MAX14505/MAX14505A/MAX14506

試験回路/タイミング図

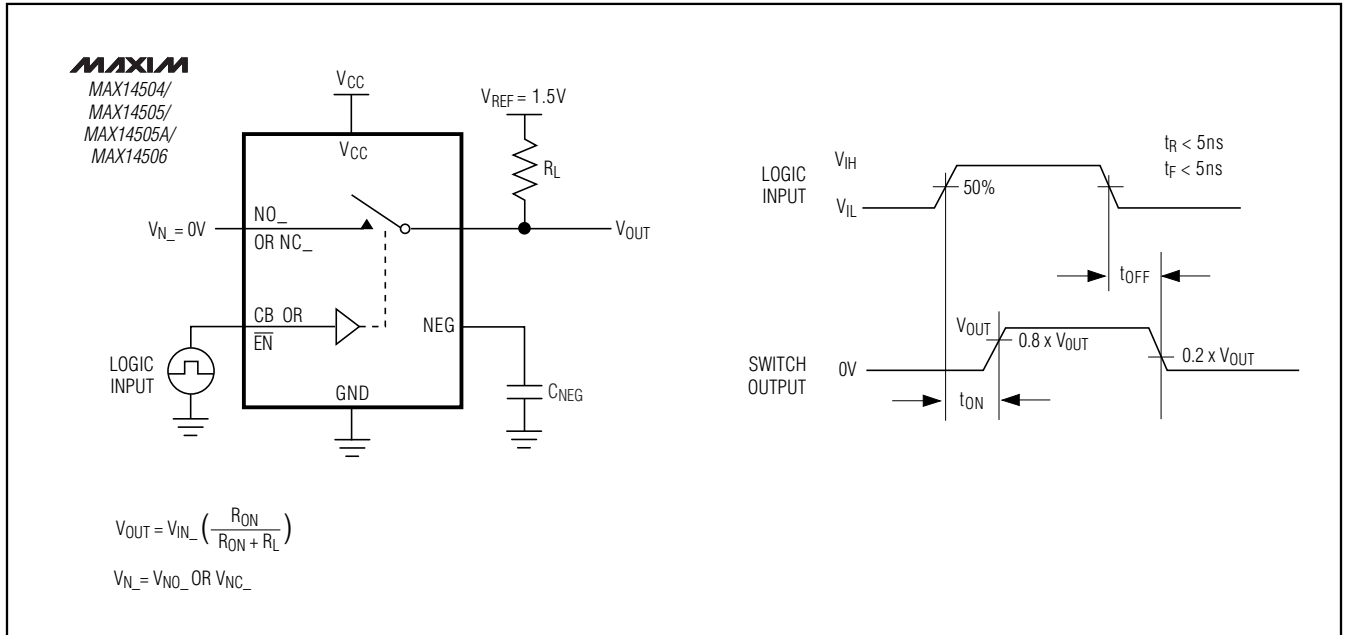


図1. スイッチング時間

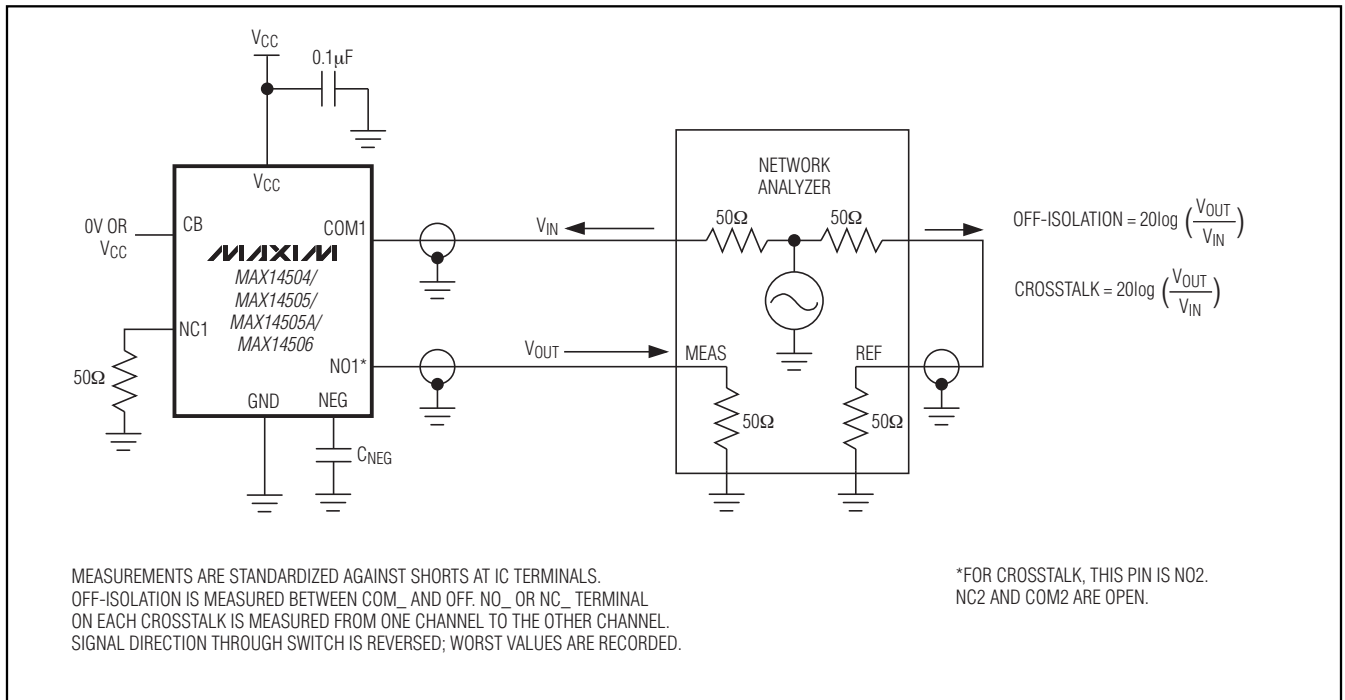


図2. オフアイソレーション、およびクロストーク

±V_{CC}の信号を許容可能な、デュアルSPDT負レイルアナログスイッチ

MAX14504/MAX14505/MAX14505A/MAX14506

試験回路/タイミング図(続き)

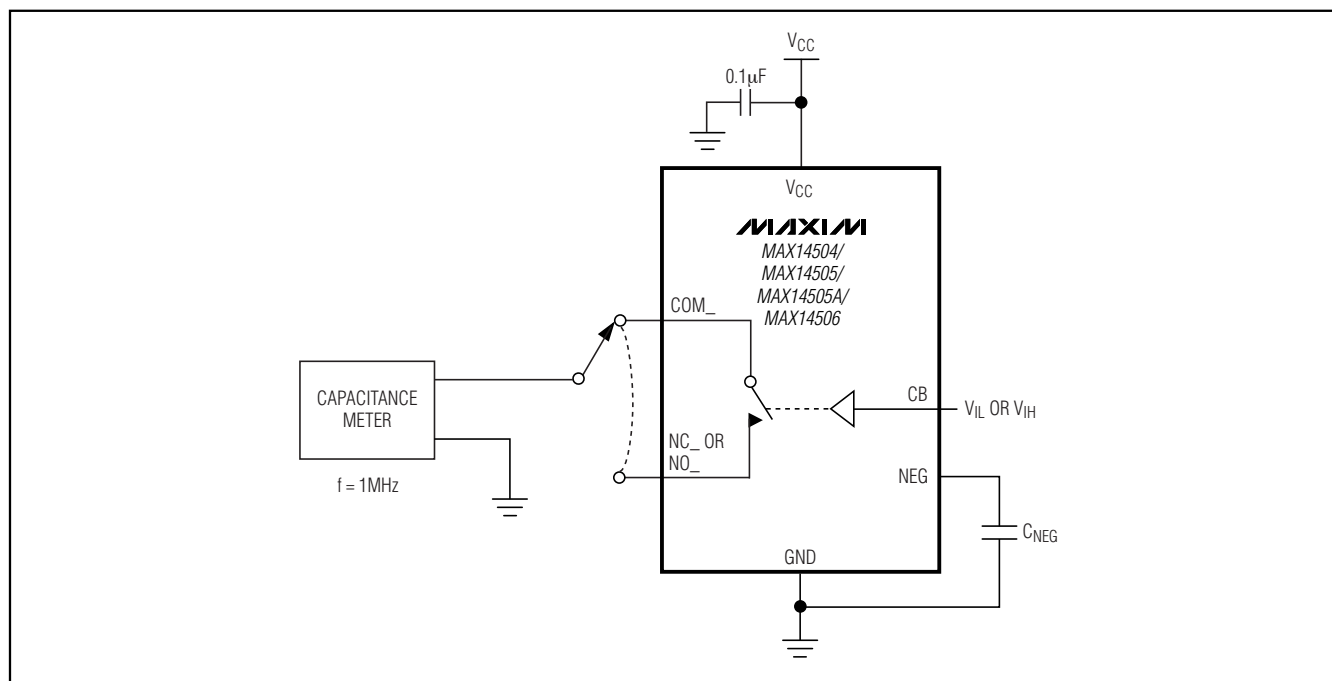


図3. チャンネルオフ/オン容量

端子説明

端子	名称	機能
A1	NO2	アナログスイッチ2、ノーマリオープン端子
A2	NEG	負の電源電圧出力。3.3nFのコンデンサをNEGとGND間に接続します。外部回路に給電するためにNEGを使用しないでください。
A3	V _{CC}	正の電源電圧入力。V _{CC} を+2.3V~+5.5Vの電源電圧に接続します。デバイスのできる限り近くに配置した0.1µFセラミックコンデンサで、V _{CC} をGNDにバイパスします。
A4	NO1	アナログスイッチ1、ノーマリオープン端子
B1	COM2	アナログスイッチ2、コモン端子
B2	$\overline{\text{EN}}$	アクティブローインイーブル入力。スイッチをハイインピーダンスモードに移行させるには、 $\overline{\text{EN}}$ をハイに駆動します。シャントクリック/ポップスイッチは、 $\overline{\text{EN}}$ の状態によって影響を受けません。MAX14505A/MAX14506は、 $\overline{\text{EN}}$ がハイに駆動されると、低電流状態に移行します。
B3, C3	GND	グラウンド
B4	COM1	アナログスイッチ1、コモン端子
C1	NC2	アナログスイッチ2、ノーマリクローズ端子
C2	CB	制御ビット入力。CBはスイッチ1およびスイッチ2を制御します。「ファンクションダイアグラム/真理値表」を参照してください。
C4	NC1	アナログスイッチ1、ノーマリクローズ端子

±V_{CC}の信号を許容可能な、デュアルSPDT負レイルアナログスイッチ

詳細

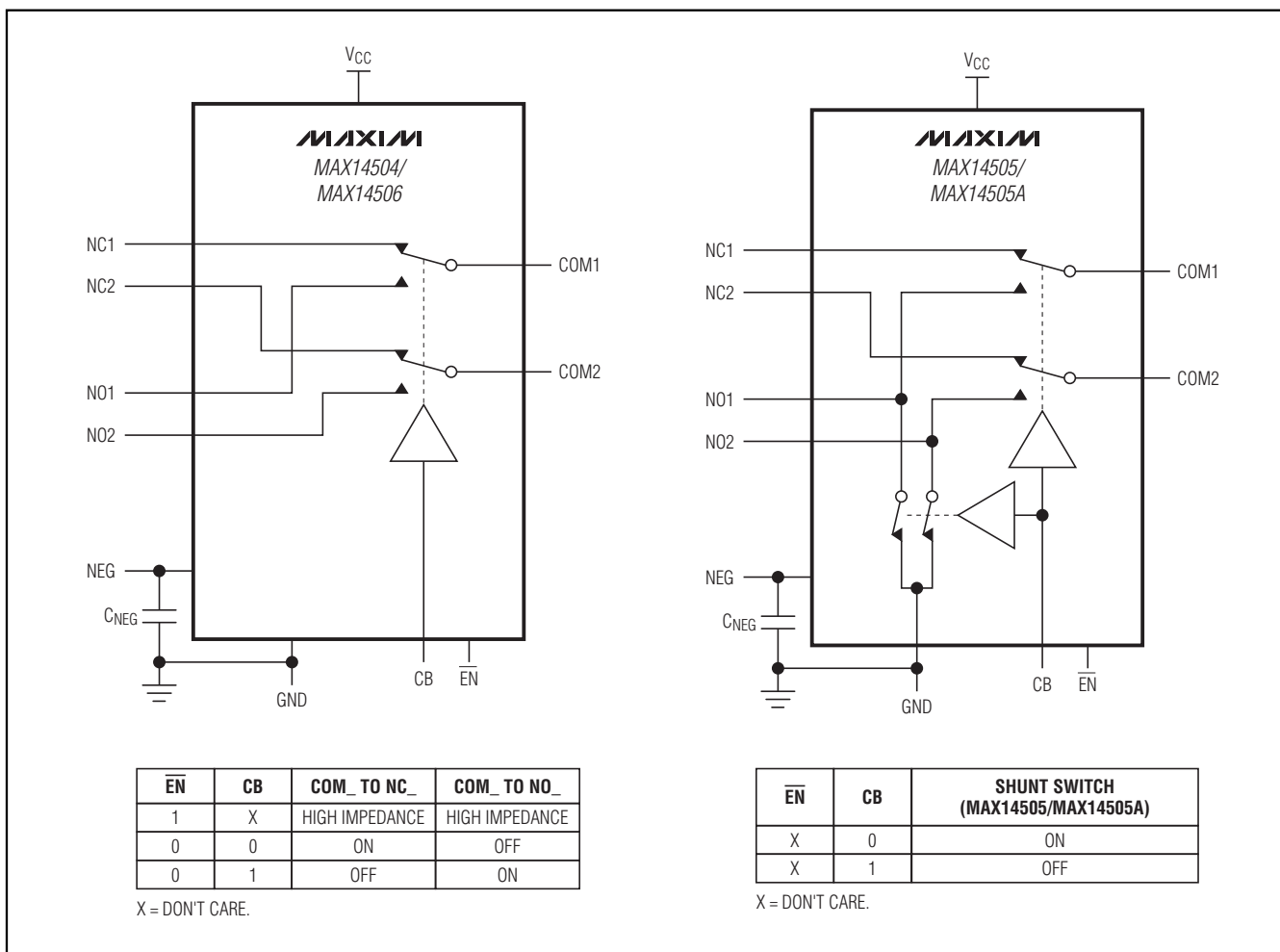
MAX14504/MAX14505/MAX14505A/MAX14506は、低オン抵抗、低電圧、デュアルSPDTアナログスイッチであり、+2.3V~+5.5Vの単一電源で動作します。これらのデバイスは、歪みなして最低-V_{CC}までの信号を通すことができる負信号許容性能を備えています。

MAX14504/MAX14505/MAX14505A/MAX14506は、イネーブル入力 \overline{EN} を備え、スイッチをハイインピーダンス

スモードに移行させます。 $\overline{EN} = V_{CC}$ のとき、MAX14504/MAX14505の入出力端子の信号範囲は、-V_{CC}~+V_{CC}です。MAX14505A/MAX14506の端子の信号範囲は、0~+V_{CC}です。MAX14505A/MAX14506は、 $\overline{EN} = V_{CC}$ のときの低消費電流を特長とします。

MAX14505/MAX14505Aは、NO1およびNO2端子にシャントスイッチを内蔵し、プリチャージされたポイント間でオーディオ信号の切替え時に発生する可能性のあるクリック/ポップ音を抑制します。

ファンクションダイアグラム/真理値表



MAX14504/MAX14505/MAX14505A/MAX14506

±V_{CC}の信号を許容可能な、デュアルSPDT負レイルアナログスイッチ

MAX14504/MAX14505/MAX14505A/MAX14506

デジタル制御入力

MAX14504/MAX14505/MAX14505A/MAX14506のロジック入力は、電源電圧とは関係なく、最大+5.5Vを許容します。たとえば、+3.3Vの電源の場合、CBおよびENをGNDまでローに駆動し、+5.5Vまでハイに駆動することができ、システム内で複数のロジックレベルを混在させることができます。V_{IL} = 0 ~ V_{IH} ≥ V_{CC}のロジックレベルを使用することで、消費電流が低減されます。

アナログ信号レベル

MAX14504/MAX14505/MAX14505A/MAX14506は、最小限の歪みとごくわずかのオン抵抗の変化で、-V_{CC} ~ V_{CC}の信号を通します(「標準動作特性」を参照)。各スイッチは双方向であるため、NO₋、NC₋、およびCOM₋端子を入力または出力として使用することができます。

クリック/ポップ抑制

MAX14505/MAX14505Aは、NO1およびNO2端子にシャントスイッチを内蔵し、これらの端子がCOM1

およびCOM2に接続されていないときに容量を自動放電します。シャントスイッチは、容量的に結合されたオーディオソースの切り替え時に発生する可聴クリック/ポップ音を低減します。可聴クリック/ポップは、特定のステップDC電圧がスピーカに切り替わるときに発生します。DCステップトランジェントは、COM端子に接続されていない側を自動放電することによって低減され、残留DC電圧を低減し、クリック/ポップを低減します。

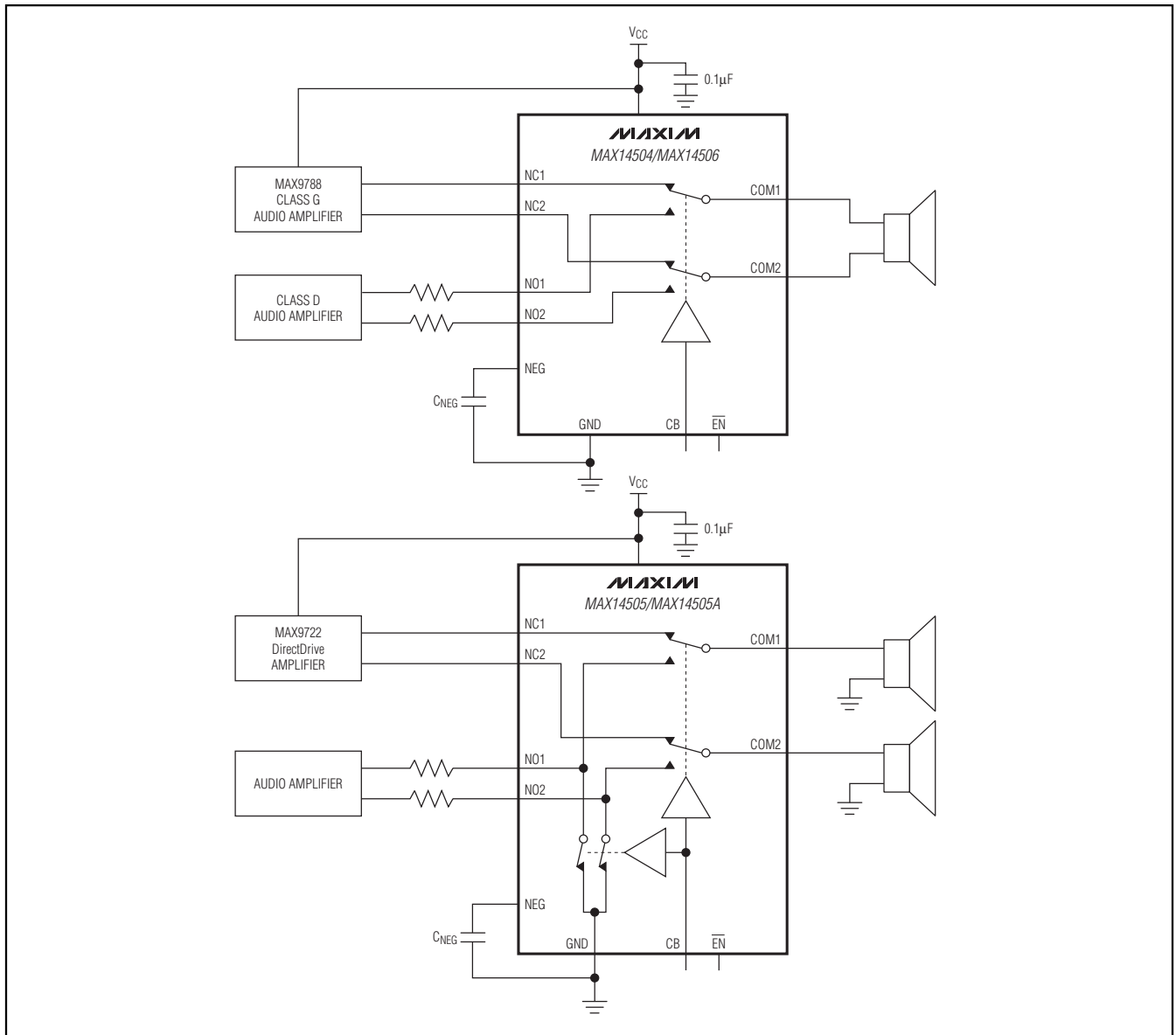
アプリケーション情報

電源シーケンス

すべてのCMOSデバイスについて、適切な電源シーケンスが推奨されます。不適切な電源シーケンスは、スイッチにラッチアップを起こさせる可能性があり、過大な消費電流が流れる原因になります。ラッチアップから抜ける唯一の方法は、すべての信号および電力を取り除き、改めて適切に印加することです。最初に、すべてのグランドピンを接続し、V_{CC}に電力を印加し、最後に、NO₋、NC₋、およびCOM₋に信号を印加します。パワーダウン時には、逆の順に従ってください。

±V_{CC}の信号を許容可能な、デュアルSPDT負レールアナログスイッチ

標準動作回路



MAX14504/MAX14505/MAX14505A/MAX14506

チップ情報

PROCESS: CMOS

パッケージ

最新のパッケージ情報とランドパターンは、japan.maxim-ic.com/packagesをご参照ください。

パッケージタイプ	パッケージコード	ドキュメントNo.
12 WLP	W121A2-1	21-0009

±V_{CC}の信号を許容可能な、 デュアルSPDT負レイルアナログスイッチ

MAX14504/MAX14505/MAX14505A/MAX14506

改訂履歴

版数	改訂日	説明	改訂ページ
0	8/08	初版	—
1	12/08	「ピン配置」と「端子説明」の項を変更	1, 8, 11

マキシム・ジャパン株式会社 〒141-0032 東京都品川区大崎1-6-4 大崎ニューシティ 4号館 20F TEL: 03-6893-6600

Maximは完全にMaxim製品に組込まれた回路以外の回路の使用について一切責任を負いかねます。回路特許ライセンスは明言されていません。Maximは随時予告なく回路及び仕様を変更する権利を留保します。

12 _____ **Maxim Integrated Products, 120 San Gabriel Drive, Sunnyvale, CA 94086 408-737-7600**

© 2008 Maxim Integrated Products

MaximはMaxim Integrated Products, Inc.の登録商標です。