

EVALUATION KIT
AVAILABLE

MAXIM

単一電源、低消費電力、 2チャンネル、シリアル8ビットADC

MAX1117/MAX1118/MAX1119

概要

MAX1117/MAX1118/MAX1119は、内部トラック/ホールド(T/H)、電圧リファレンス(MAX1117/MAX1119)、クロック、及びシリアルインタフェースを備えた、低電力、8ビット、デュアルチャンネル、アナログデジタルコンバータ(ADC)です。MAX1118は+2.7V~+5.5Vで動作し、消費電流は100kspsで僅か135 μ Aです。MAX1117は+2.7V~+3.6V、MAX1119は+4.5V~+5.5Vで動作します。いずれの製品も消費電流は100kspsで僅か175 μ Aです。

フルスケールアナログ入力範囲は、+2.048V(MAX1117)又は+4.096V(MAX1119)の内部リファレンス、又は+1V~V_{DD}の範囲の外部印加リファレンス(MAX1118)によって決まります。又、全てのデバイスは未使用時に消費電力を1 μ A以下に低減する自動シャットダウンモードを備えています。3線シリアルインタフェースは、外部ロジックを使用せず直接SPI™、QSPI™、及びMICROWIRE™デバイスに接続します。内部クロックを使用した変換は、最大100kspsまで可能です。

MAX1117/MAX1118/MAX1119は面積が8ピンプラスチックDIPの僅か11%の8ピンSOT23パッケージで提供されています。

アプリケーション

低電力ハンドヘルドポータブル機器

システム診断

バッテリー駆動の試験機器

ソーラー駆動のリモートシステム

受信信号強度インジケータ

4mA~20mA駆動の

リモートデータ収集システム

SPI/QSPIはMotorola, Incの商標です。

MICROWIREはNational Semiconductor, Corpの商標です。

ファンクションダイアグラムはデータシートの最後に記載されています。

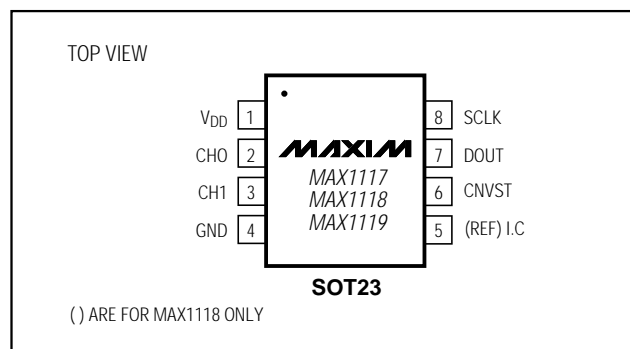
特長

- ◆ 単一電源：
 - +2.7V~+3.6V(MAX1117)
 - +2.7V~+5.5V(MAX1118)
 - +4.5V~+5.5V(MAX1119)
- ◆ 内部トラック/ホールド：
 - 100kHzのサンプリングレート
- ◆ 内部リファレンス：
 - +2.048V(MAX1117)
 - +4.096V(MAX1119)
- ◆ リファレンス入力範囲：0~V_{DD}(MAX1118)
- ◆ シリアルインタフェース：SPI/QSPI/MICROWIRE
コンパチブル
- ◆ パッケージ：小型8ピンSOT23
- ◆ 自動パワーダウン
- ◆ アナログ入力範囲：0~V_{REF}
- ◆ 低電力：
 - 175 μ A@100ksps(typ)(MAX1117/MAX1119)
 - 135 μ A@100ksps(typ)(MAX1118)
 - 18 μ A@10ksps(typ)
 - 1 μ A(typ)(パワーダウンモード)

型番

PART	TEMP. RANGE	PIN-PACKAGE	TOP MARK
MAX1117EKA	-40°C to +85°C	8 SOT23	AADW
MAX1118EKA	-40°C to +85°C	8 SOT23	AADX
MAX1119EKA	-40°C to +85°C	8 SOT23	AADY

ピン配置



MAXIM

Maxim Integrated Products 1

本データシートに記載された内容は、英語によるマキシム社の公式なデータシートを翻訳したものです。翻訳により生じる相違及び誤りについての責任は負いかねます。正確な内容の把握にはマキシム社の英語のデータシートをご参照下さい。

無料サンプル及び最新版データシートの入手にはマキシム社のホームページをご利用下さい。www.maxim-ic.com

単一電源、低消費電力、 2チャンネル、シリアル8ビットADC

MAX1117/MAX1118/MAX1119

ABSOLUTE MAXIMUM RATINGS

V _{DD} to GND	-0.3V to +6.0V	Operating Temperature Range	
CH0, CH1, REF to GND	-0.3V to (V _{DD} + 0.3V)	MAX1117EKA	-40°C to +85°C
Digital Output to GND	-0.3V to (V _{DD} + 0.3V)	MAX1118EKA	-40°C to +85°C
Digital Input to GND	-0.3V to +6.0V	MAX1119EKA	-40°C to +85°C
Maximum Current into Any Pin	±50mA	Storage Temperature Range	-60°C to +150°C
Continuous Power Dissipation (T _A = +70°C)		Lead Temperature (soldering, 10s)	+300°C
8-Pin SOT23 (derate 8.9mW/°C above +70°C)	714mW		

Stresses beyond those listed under "Absolute Maximum Ratings" may cause permanent damage to the device. These are stress ratings only, and functional operation of the device at these or any other conditions beyond those indicated in the operational sections of the specifications is not implied. Exposure to absolute maximum rating conditions for extended periods may affect device reliability.

ELECTRICAL CHARACTERISTICS

(V_{DD} = +2.7V to +3.6V (MAX1117), V_{DD} = +4.5V to +5.5V (MAX1119), V_{DD} = REF = +2.7V to +5.5V (MAX1118), T_A = T_{MIN} to T_{MAX}, unless otherwise noted.)

PARAMETER	SYMBOL	CONDITIONS	MIN	TYP	MAX	UNITS
DC ACCURACY						
Resolution			8			Bits
Relative Accuracy (Note 1)	INL				±1	LSB
Differential Nonlinearity	DNL				±1	LSB
Offset Error					±0.5	LSB
Gain Error		MAX1118, REF = V _{DD}			±1	LSB
		MAX1117/MAX1119			±5	%FSR
Gain Temperature Coefficient		MAX1118		±5		ppm/°C
		MAX1117/MAX1119		±90		
Total Unadjusted Error	TUE	MAX1118		±0.5	±1	LSB
Channel-to-Channel Offset Matching				±0.1		LSB
DYNAMIC PERFORMANCE (25kHz sinewave input, V _{IN} = V _{REF(pp)} , f _{SCLK} = 5MHz, f _{sample} = 100kSPS, R _{IN} = 100Ω)						
Signal-to-Noise Plus Distortion	SINAD			48		dB
Total Harmonic Distortion (Up to the 5th Harmonic)	THD			-69		dB
Spurious-Free Dynamic Range	SFDR			66		dB
Small Signal Bandwidth	f _{-3dB}			4		MHz
ANALOG INPUT						
Input Voltage Range			0		V _{REF}	V
Input Leakage Current		V _{CHL} = 0 or V _{DD}		±0.7	±10	μA
Input Capacitance	C _{IN}			18		pF
INTERNAL REFERENCE						
Voltage	V _{REF}	MAX1117		2.048		V
		MAX1119		4.096		

単一電源、低消費電力、 2チャンネル、シリアル8ビットADC

MAX1117/MAX1118/MAX1119

ELECTRICAL CHARACTERISTICS (continued)

($V_{DD} = +2.7V$ to $+3.6V$ (MAX1117), $V_{DD} = +4.5V$ to $+5.5V$ (MAX1119), $V_{DD} = REF = +2.7V$ to $+5.5V$ (MAX1118), $T_A = T_{MIN}$ to T_{MAX} , unless otherwise noted.)

PARAMETER	SYMBOL	CONDITIONS	MIN	TYP	MAX	UNITS
EXTERNAL REFERENCE (MAX1118 ONLY)						
Input Voltage Range			1.0		V_{DD}	V
Input Current		Ave, $V_{DD} = REF = +5.5V$ at 100ksps		10	20	μA
POWER REQUIREMENTS						
Supply Voltage	V_{DD}	MAX1118	2.7		5.5	V
		MAX1117	2.7		5.5	
		MAX1119	4.5		5.5	
Supply Current (Note 2)	I_{DD}	MAX1119, $f_{SAMPLE} = 100ksps$, zero-scale input		182	230	μA
		MAX1117/MAX1118, $f_{SAMPLE} = 100ksps$, zero-scale input		135	190	
		MAX1119, $f_{SAMPLE} = 10ksps$, zero-scale input		19	25	
		MAX1117/MAX1118, $f_{SAMPLE} = 10ksps$, zero-scale input		14	21	
		Shutdown		0.8	10	
Supply Rejection Ratio	PSRR	Full-scale or 0 input		± 0.5	± 1	LSB/V
DIGITAL INPUTS (CNVST AND SCLK)						
Input High Voltage	V_{IH}		2			V
Input Low Voltage	V_{IL}				0.8	V
Input Hysteresis	V_{HYST}			0.2		V
Input Current High	I_{IH}				± 10	μA
Input Current Low	I_{IL}				± 10	μA
Input Capacitance	C_{IN}			2		pF
DIGITAL OUTPUT (DOUT)						
Output High Voltage	V_{OH}	$I_{SOURCE} = 2mA$	$V_{DD} - 0.5$			V
Output Low Voltage	V_{OL}	$I_{SINK} = 2mA$			0.4	V
		$I_{SINK} = 4mA$			0.8	V
Three-State Leakage Current	I_L			± 0.01	± 10	μA
Three-State Output Capacitance	C_{OUT}			4		pF
TIMING CHARACTERISTICS (Figures 6a–6d)						
CNVST High Time	t_{csh}		100			ns
CNVST Low Time	t_{csi}		100			ns
Conversion Time	t_{conv}				7.5	μs
Serial Clock High Time	t_{ch}		75			ns
Serial Clock Low Time	t_{cl}		75			ns
Serial Clock Period	t_{cp}		200			ns
Falling of CNVST to DOUT Active	t_{csd}	$C_{LOAD} = 100pF$, Figure 1			100	ns

単一電源、低消費電力、 2チャンネル、シリアル8ビットADC

MAX1117/MAX1118/MAX1119

ELECTRICAL CHARACTERISTICS (continued)

($V_{DD} = +2.7V$ to $+3.6V$ (MAX1117), $V_{DD} = +4.5V$ to $+5.5V$ (MAX1119), $V_{DD} = REF = +2.7V$ to $+5.5V$ (MAX1118), $T_A = T_{MIN}$ to T_{MAX} , unless otherwise noted.)

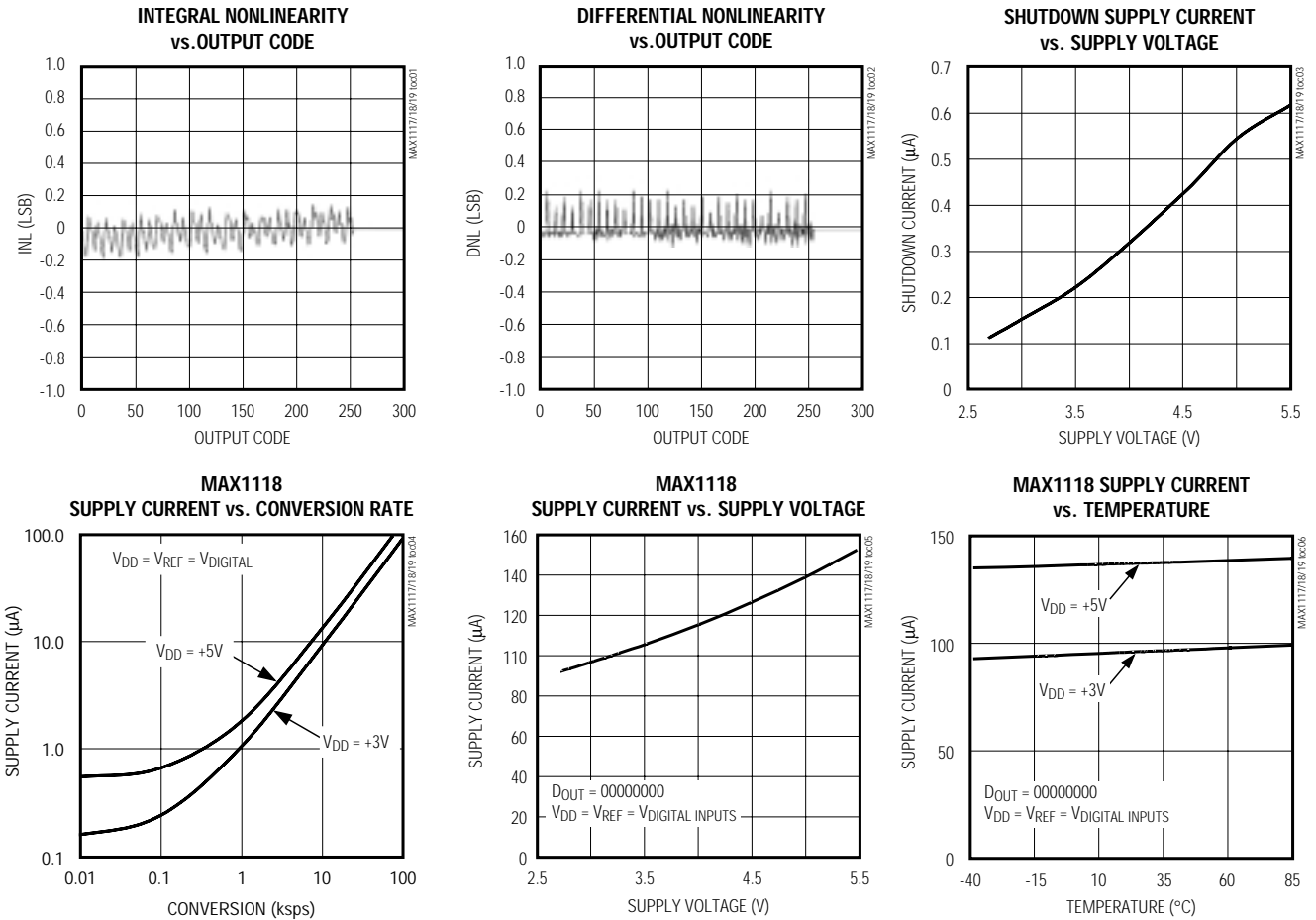
PARAMETER	SYMBOL	CONDITIONS	MIN	TYP	MAX	UNITS
Serial Clock Falling Edge to DOUT	t_{cd}	$C_{LOAD} = 100pF$	10		100	ns
Serial Clock Rising Edge to DOUT High-Z	t_{chz}	$C_{LOAD} = 100pF$, Figure 2	100		500	ns
Last Serial Clock to Next CNVST (Successive Conversions on CHO)	t_{ccs}		50			ns

Note 1: Relative accuracy is the deviation of the analog value at any code from its theoretical value after the full-scale range and off-set have been calibrated.

Note 2: Input = 0, with logic input levels of 0 and V_{DD} .

標準動作特性

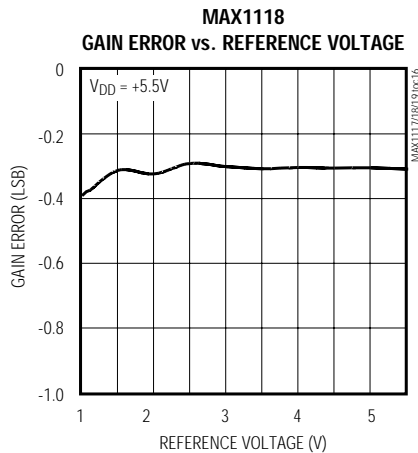
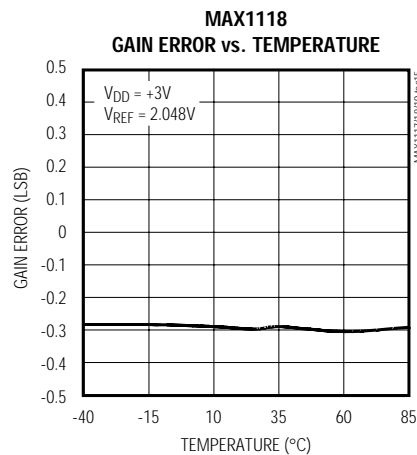
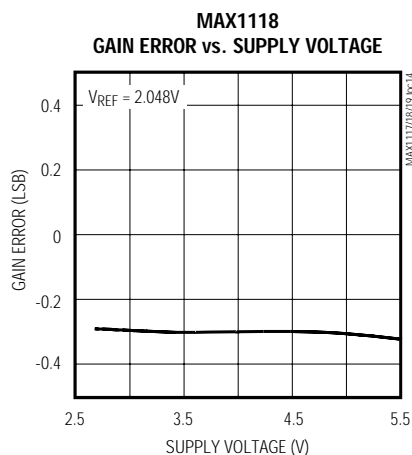
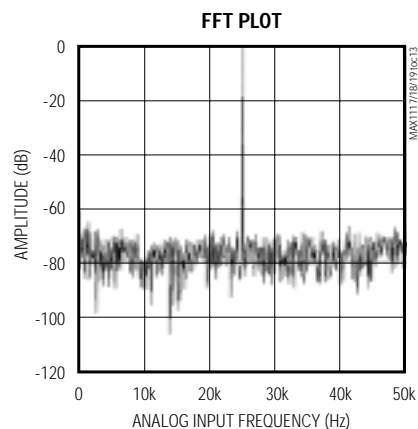
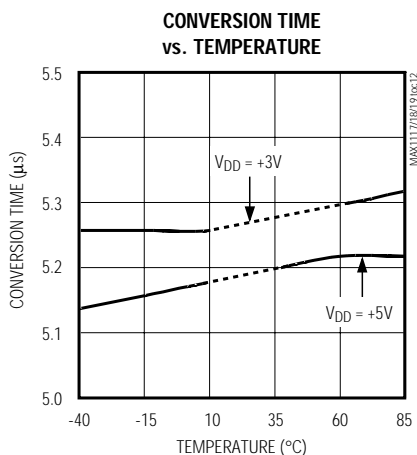
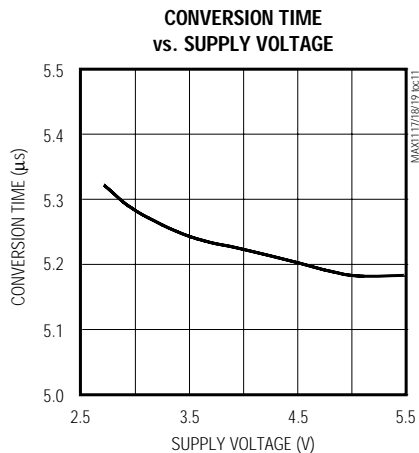
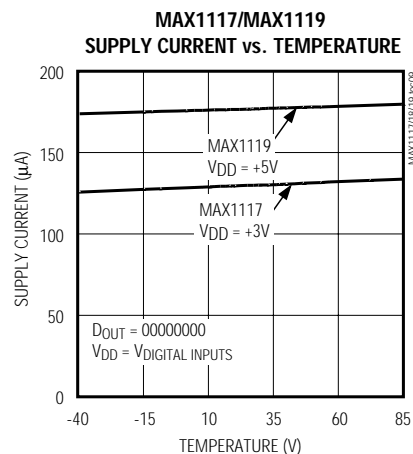
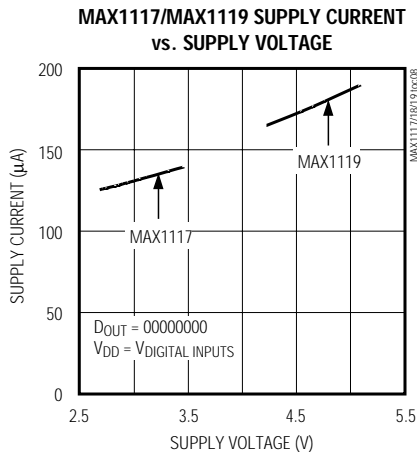
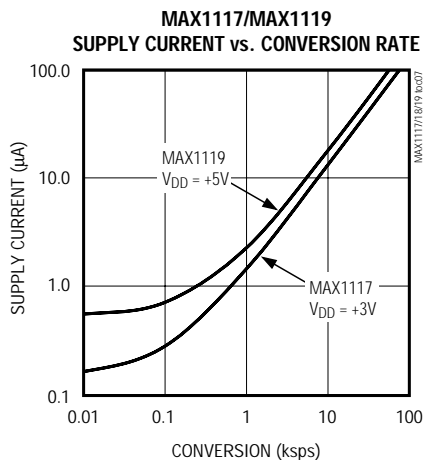
($V_{DD} = +3V$ (MAX1117), $V_{DD} = +5V$ (MAX1119), $V_{DD} = V_{REF} = +3V$ (MAX1118), $f_{SCLK} = 5MHz$, $f_{SAMPLE} = 100ksps$, $C_{LOAD} = 100pF$, $T_A = +25^{\circ}C$, unless otherwise noted.)



単一電源、低消費電力、 2チャンネル、シリアル8ビットADC

標準動作特性(続き)

($V_{DD} = +3V$ (MAX1117), $V_{DD} = +5V$ (MAX1119), $V_{DD} = V_{REF} = +3V$ (MAX1118), $f_{SCLK} = 5MHz$, $f_{SAMPLE} = 100ksps$, $C_{LOAD} = 100pF$, $T_A = +25^{\circ}C$, unless otherwise noted.)



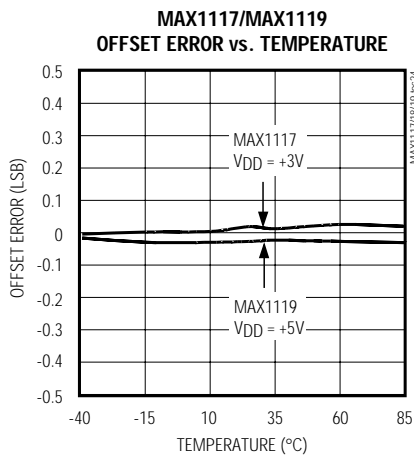
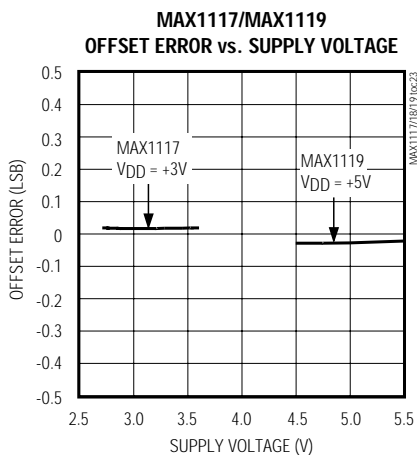
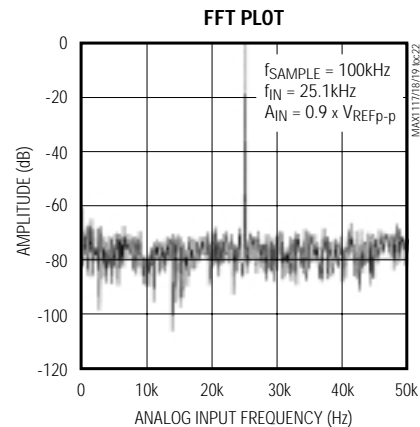
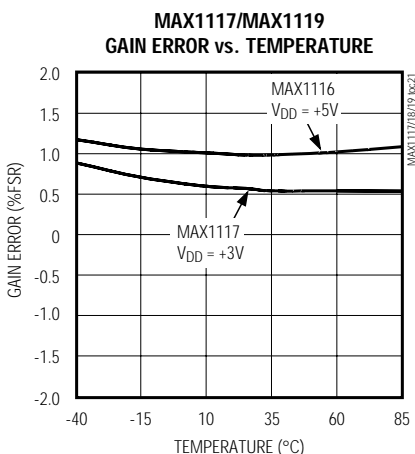
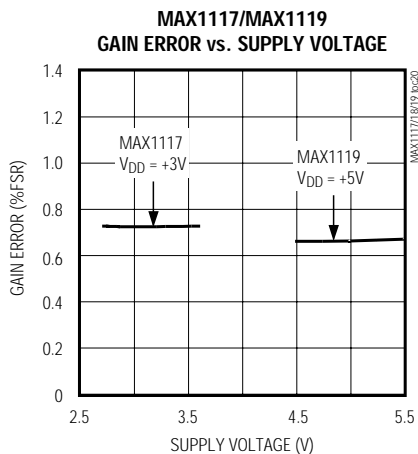
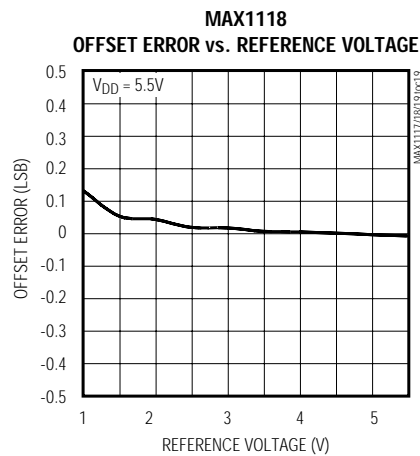
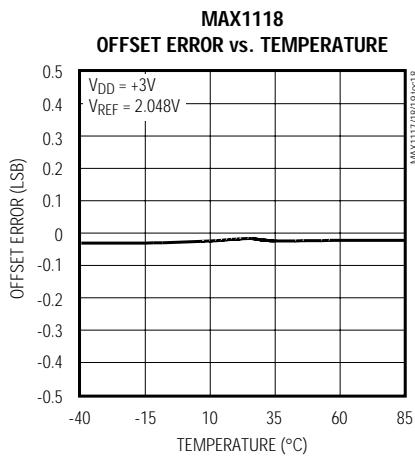
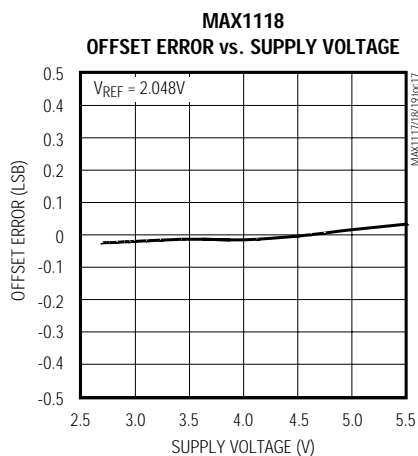
MAX1117/MAX1118/MAX1119

単一電源、低消費電力、 2チャンネル、シリアル8ビットADC

MAX1117/MAX1118/MAX1119

標準動作特性(続き)

($V_{DD} = +3V$ (MAX1117), $V_{DD} = +5V$ (MAX1119), $V_{DD} = V_{REF} = +3V$ (MAX1118), $f_{CLK} = 5MHz$, $f_{SAMPLE} = 100ksps$, $C_{LOAD} = 100pF$, $T_A = +25^\circ C$, unless otherwise noted.)

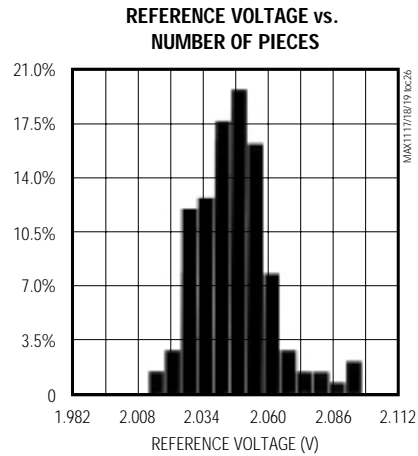
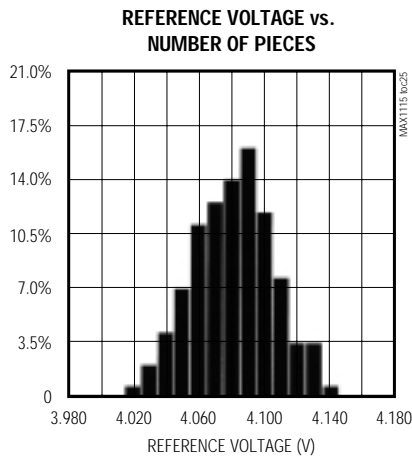


単一電源、低消費電力、 2チャンネル、シリアル8ビットADC

MAX1117/MAX1118/MAX1119

標準動作特性(続き)

($V_{DD} = +3V$ (MAX1117), $V_{DD} = +5V$ (MAX1119), $V_{DD} = V_{REF} = +3V$ (MAX1118), $f_{SCLK} = 5MHz$, $f_{SAMPLE} = 100ksps$, $C_{LOAD} = 100pF$, $T_A = +25^{\circ}C$, unless otherwise noted.)



端子説明

端子	名称	機能
1	VDD	正電源電圧
2	CH0	CH0のアナログ電圧入力
3	CH1	CH1のアナログ電圧入力
4	GND	グラウンド
5	I.C.(REF)	内部的に接続されています。グラウンドに接続して下さい。(リファレンス入力、MAX1118のみ)
6	CNVST	変換/スタート入力。CNVSTによってパワーアップされ、立下りエッジで変換が開始されます。
7	DOUT	シリアルデータ出力。データは、SCLKの立下りエッジでクロック出力されます。DOUTは変換開始時にローになり、変換完了時にMSBを出力します。データが全てクロック出力されると、DOUTはハイインピーダンスになります。
8	SCLK	シリアルクロック。DOUT上にデータをクロック出力します。

単一電源、低消費電力、 2チャンネル、シリアル8ビットADC

MAX1117/MAX1118/MAX1119

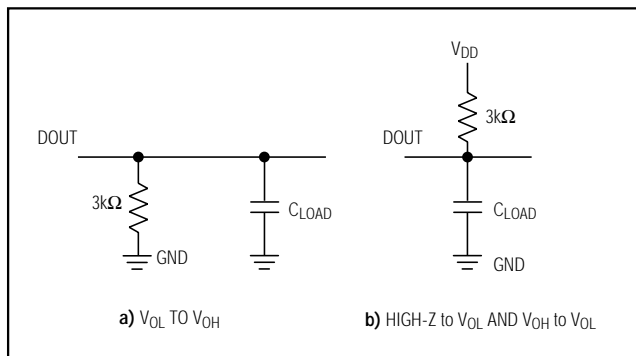


図1. イネーブル時の負荷回路

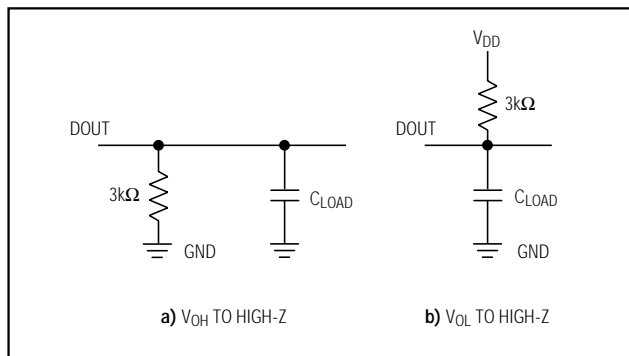


図2. ディセーブル時の負荷回路

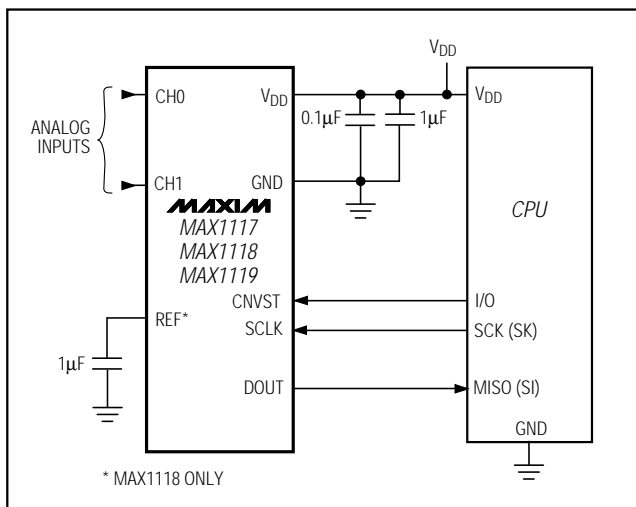


図3. 標準動作回路

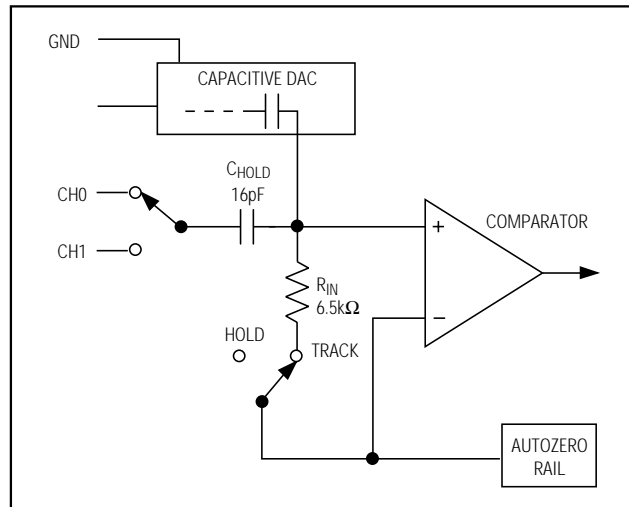


図4. 等価入力回路

詳細

MAX1117/MAX1118/MAX1119 ADCは、逐次比較変換法及び入力トラック/ホールド(T/H)回路を使用して、アナログ信号を8ビットのデジタル出力に変換します。SPI/QSPI/MICROWIREコンパチブルインタフェースは、追加回路を使用せずに直接マイクロプロセッサ(μP)と接続します(図3)。

トラック/ホールド

本ADCの等価入力構成は、図4に示すようにT/H、入力マルチプレクサ、入力コンパレータ、スイッチトキャパシタDAC、及びオートゼロ電源から構成されています。

収集インターバルは、CNVSTの立下りエッジで始まり、収集インターバルの間、アナログ入力(CH0、

CH1)はホールドコンデンサ(C_{HOLD})に接続されます。収集が完了すると、T/Hスイッチが開いて C_{HOLD} がGNDに接続され、 C_{HOLD} 上の電荷がアナログ入力信号のサンプルとして保持されます。

正確なサンプルを得るには、ソースインピーダンスを十分低くしなければなりません。サンプルセリングの精度を高めるには、 $1.5\text{ k}\Omega$ 以下のソースインピーダンスを推奨します。ADC入力に 100 pF のコンデンサを取り付けると、入力サンプリングの精度が向上します。

変換プロセス

MAX1117/MAX1118/MAX1119の変換プロセスは、内部的にタイミングが取られています。収集及び変換プロセスの総所要時間は $7.5\mu\text{s}$ 以下です。入力サンプリングを収集した後、コンパレータの負入力オート

単一電源、低消費電力、 2チャンネル、シリアル8ビットADC

MAX1117/MAX1118/MAX1119

ゼロ電源に接続されます。本デバイスは単一電源のみを必要とするため、コンパレータの負入力は $V_{DD}/2$ に等しくなります。容量性DACは、正入力を8ビット分解能の範囲内で $V_{DD}/2$ まで回復します。この操作は、 C_{HOLD} からの $Q_{IN}=16\text{pF} \times V_{IN}$ の電荷をバイナリ加重された容量性DACに移すことと等価です。この結果、アナログ入力信号のデジタル表現を生成します。

入力電圧範囲

内部の保護ダイオードによってアナログ入力が V_{DD} とGNDにクランプされているため、入力ピン(CH0、CH1)は損傷を受けることなく($GND-0.3\text{V}$) ~ ($V_{DD}+0.3\text{V}$)の範囲でスイングします。但し正確な変換を行うには、入力は($V_{DD}+50\text{mV}$)を超えず、($GND-50\text{mV}$)を下回らないようにして下さい。

入力帯域幅

ADCの入カトラッキング回路の小信号帯域幅は4MHzであるため、アンダーサンプリング技法を使用することで高速トランジェント現象をデジタル化し、ADCのサンプリングレートを超える帯域幅の周期信号を測定することができます。高周波信号のエイリアシングが目的の周波数帯に入るのを防ぐため、帯域制限フィルタを推奨します。

シリアルインタフェース

MAX1117/MAX1118/MAX1119は、3線シリアルインタフェースを備えています。CNVST及びSCLK入力はデバイスの制御に使用され、スリーステートのDOUTピンは変換結果へのアクセスに使用されます。

本シリアルインタフェースは、SPI、QSPI、及びMICROWIREシリアルインタフェースを持つマイクロコントローラ(μC)へ、最大5MHzのクロックレートで接続することができます。このインタフェースは、アイドルハイ又はローのいずれのSCLKフォーマットもサポートします。SPI及びQSPIの場合は、 μC のSPI制御レジスタを $\text{CPOL}=\text{CPHA}=0$ 又は $\text{CPOL}=\text{CPHA}=1$ に設定します。図5に、MAX1117/MAX1118/MAX1119の一般的なシリアルインタフェース接続を示します。シリアルインタフェースのタイミング及びプロトコルの詳細については、図6a ~ 図6dを参照して下さい。

デジタル入力及び出力

MAX1117/MAX1118/MAX1119は、内部クロックを使用して変換を行います。これにより、 μP はSAR変換クロックを動作させる役割から解放され、変換結果を μP の都合の良い時に最大5MHzの任意のクロックレートで読み戻すことができます。

収集インターバルは、CNVSTの立下りエッジで始まり、変換と変換の間、CNVSTをハイ又はローのいずれの状態でもアイドルリングすることができます。ローでアイドルリングされている時に変換を開始するには、CNVSTを少なくとも50nsの間ハイにし、次いでローにします。CH1を変換対象として選択するには、CNVSTピンをもう一度ハイ及びローにしなければなりません(図6c及び図6d)。

CNVSTをローにした後、変換が完了するまで7.5 μs 待ちます。内部変換の進行中、DOUTはローになります。変換完了後ただちに、DOUTピンにMSBが出力されます。変換結果はDOUTピンにクロック出力され、ストレートバイナリにコード化されています(図7)。データはSCLKの立下りエッジにおいて、MSBを先頭にしたフォーマットで最大レート5MHzでクロック出力されます。全てのデータビットがクロック出力されると、DOUTはハイインピーダンスになります(8番めのSCLKパルスの立上がりエッジから100ns ~ 500ns後)。

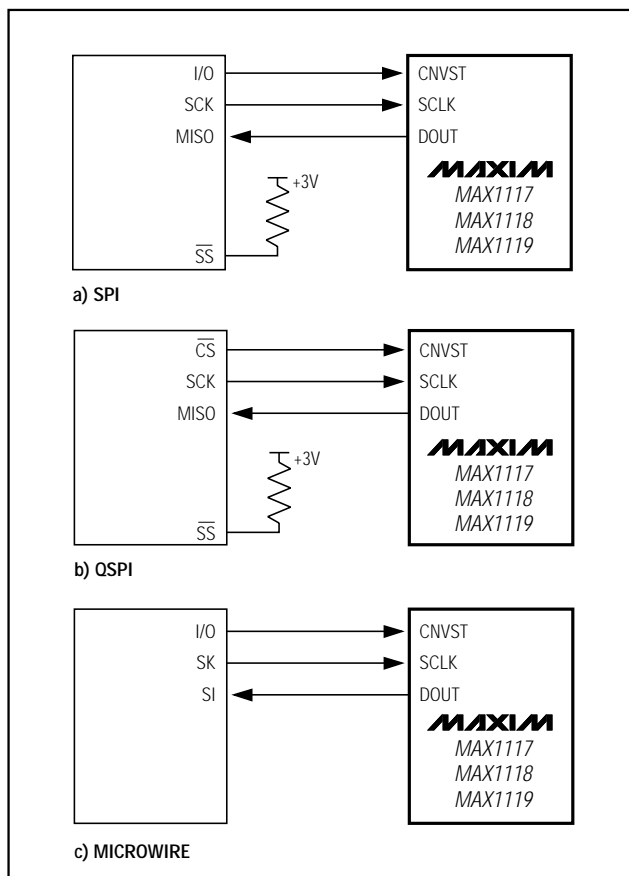


図5. 一般的なシリアルインタフェース接続

単一電源、低消費電力、 2チャンネル、シリアル8ビットADC

MAX1117/MAX1118/MAX1119

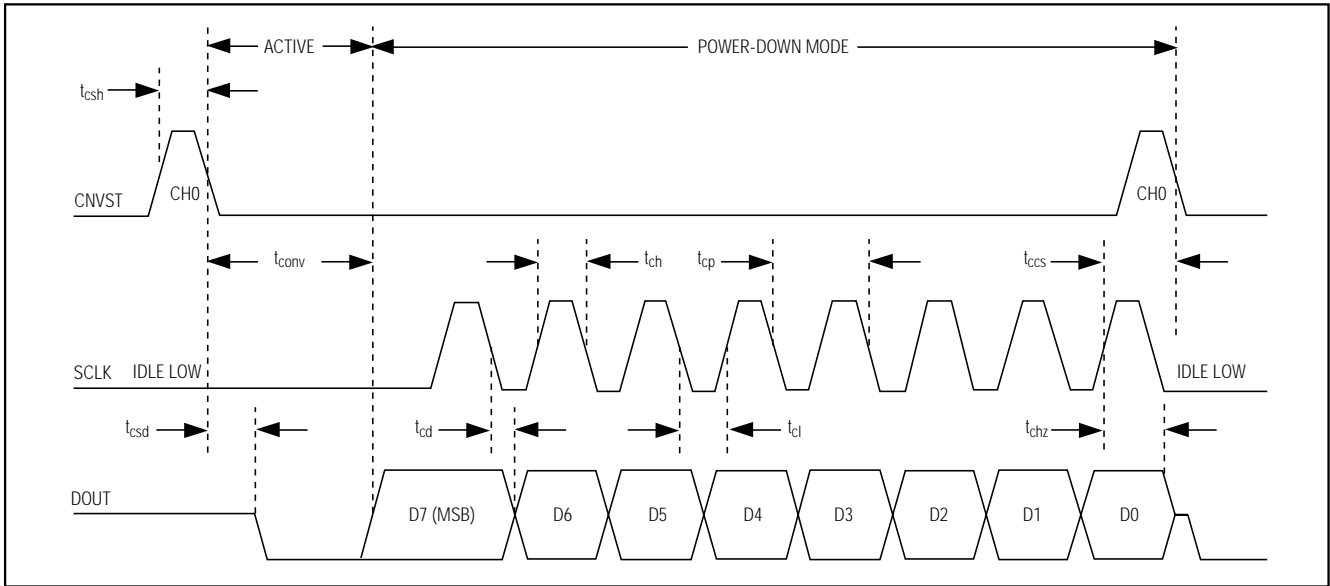


図6a. 変換及びインタフェースのタイミング(CH0を変換、SCLKはアイドルロー)

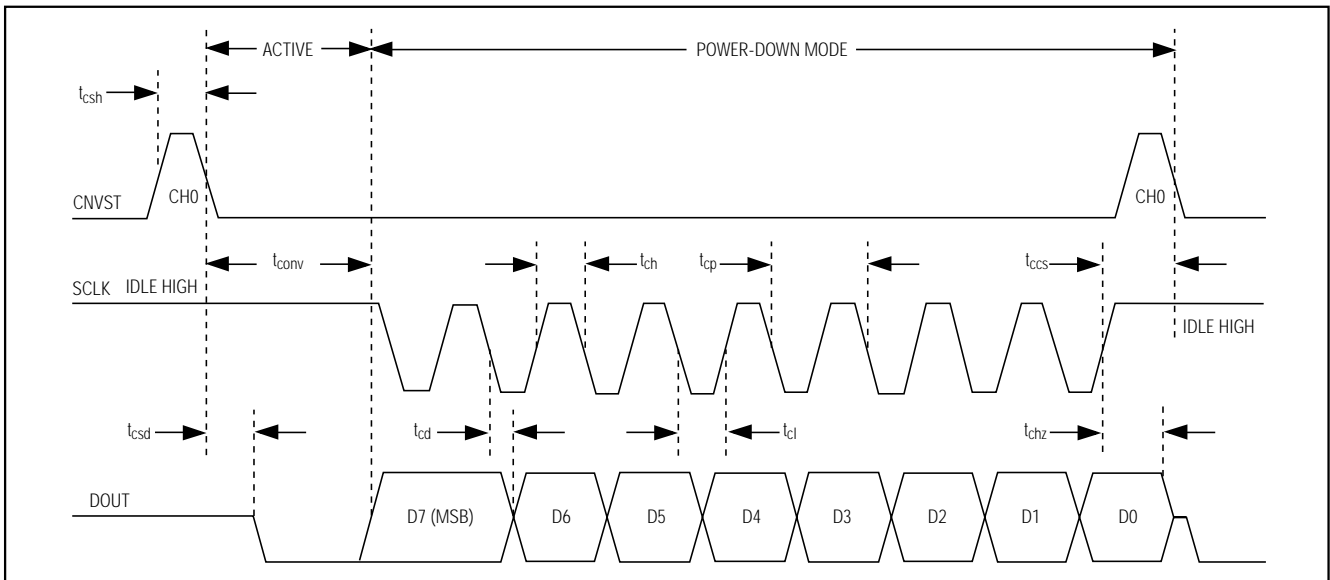


図6b. 変換及びインタフェースのタイミング(CH0を変換、SCLKはアイドルハイ)

変換プロセスの間、SCLKは無視されます。SCLKによってシリアルデータが出力されるのは、変換が完了した後です。変換プロセスがアクティブな時にCNVSTに立下りエッジが発生すると、進行中の変換が中断され、入力マルチプレクサがCH1に切り替わります。CH0の変換を再び開始するには、変換が完了して全てのデータが

読み出されるまで待たなければなりません。変換完了後、次の変換が開始されるまで、MAX1117/MAX1118/MAX1119はAutoShutdown™モード(標準で1μA以下)になります。

AutoShutdownはMaxim Integrated Productsの商標です。

単一電源、低消費電力、 2チャンネル、シリアル8ビットADC

MAX1117/MAX1118/MAX1119

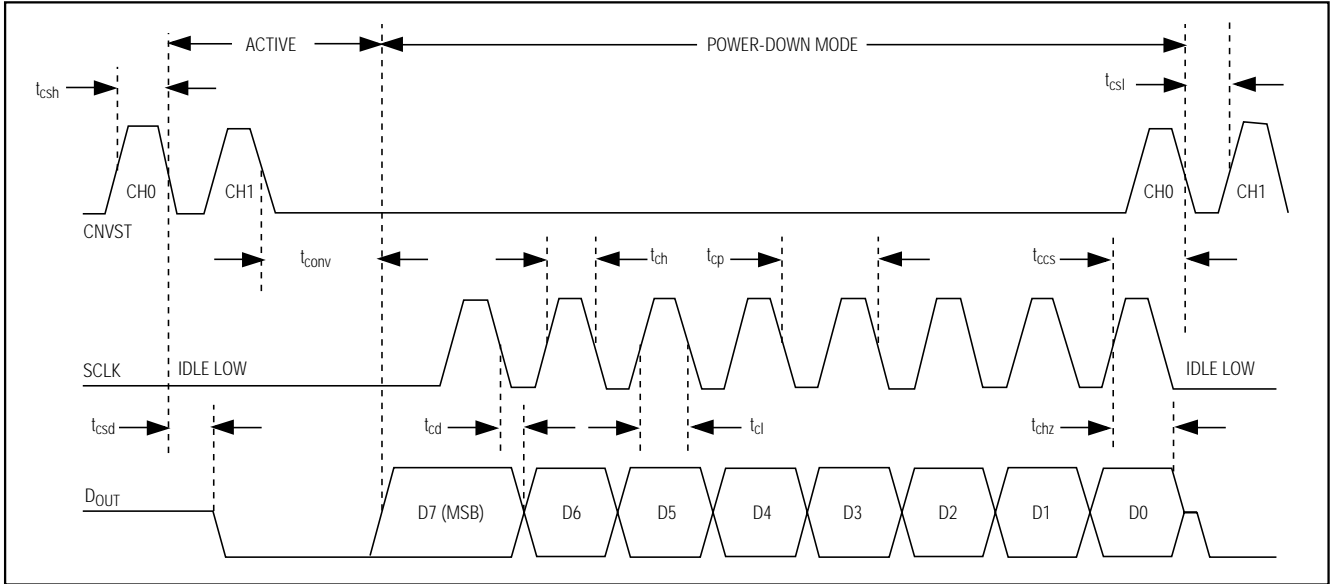


図6c. 変換及びインタフェースのタイミング(CH1を変換、SCLKはアイドルロー)

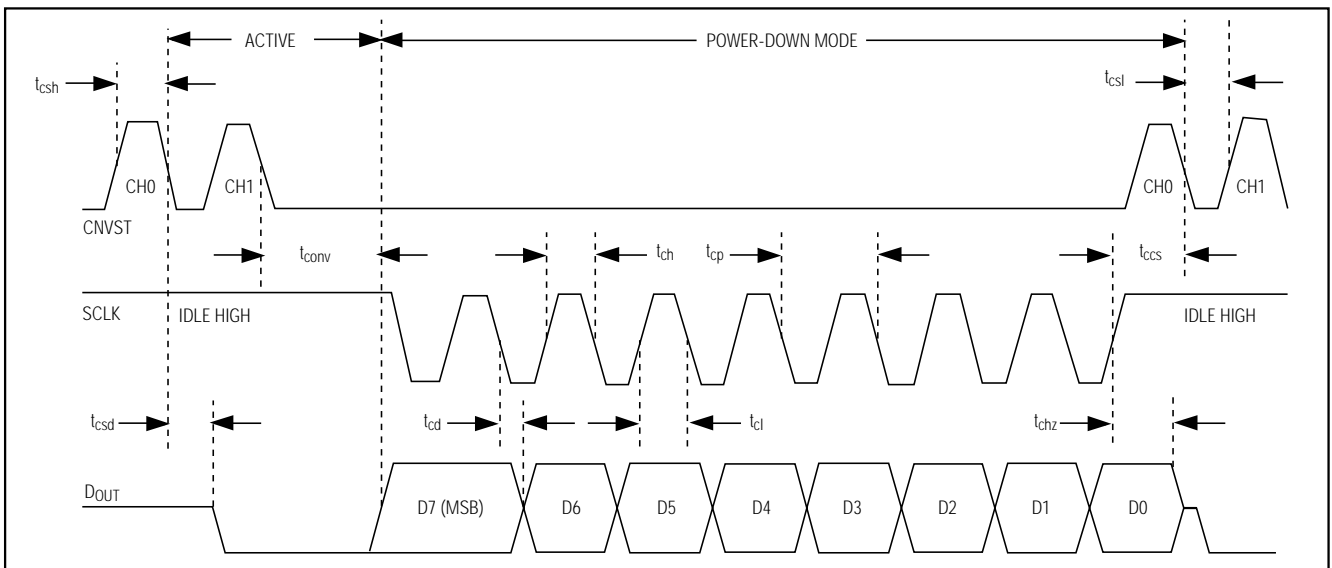


図6d. 変換及びインタフェースのタイミング(CH1を変換、SCLKはアイドルハイ)

単一電源、低消費電力、 2チャンネル、シリアル8ビットADC

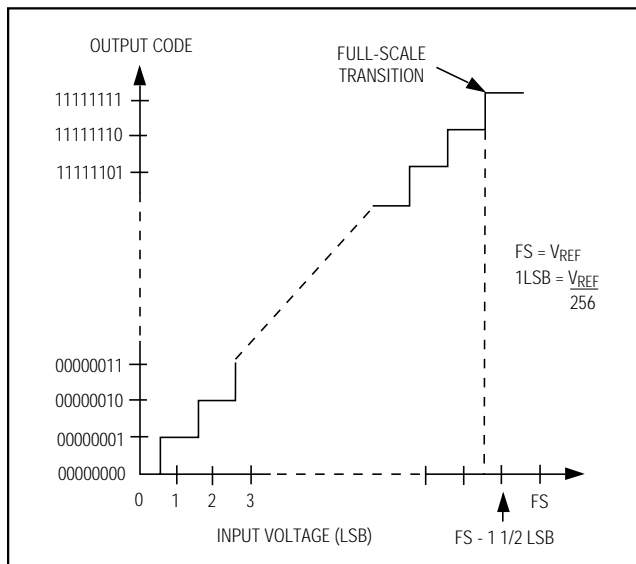


図7. 入力/出力伝達関数

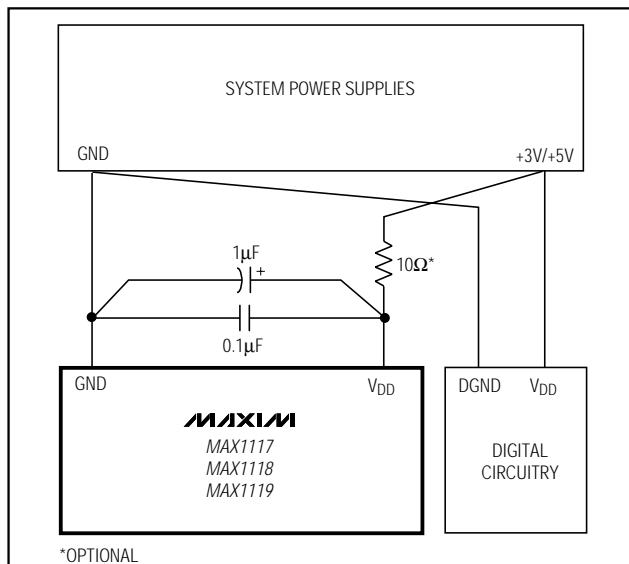


図8. 電源の接続

アプリケーション情報

パワーオンリセット

電源が初めて投入された時、MAX1117/MAX1118/MAX1119はAutoShutdown状態(標準で1μA以下)になります。変換を開始するには、CNVSTをハイからローに切り換えます。CNVSTがローの状態でもMAX1117/MAX1118/MAX1119をパワーアップしても、変換は開始されません。外部リファレンス(MAX1118)がセトリングする前に変換を開始すると、誤差を生じます。したがって、外部リファレンスが安定化するのを待ってから変換を開始して下さい。

AutoShutdownと消費電流の要件

MAX1117/MAX1118/MAX1119は、変換完了後に外部制御なしで自動的にシャットダウンするように設計されています。入力サンプリング及び変換プロセスの実行には標準で5μsを要し、その間、デバイスのアナログ部への電源電流は完全にオンになっています。変換完了後、全てのアナログ回路がシャットダウンされるため、消費電流は1μA以下になります(「標準動作特性」のShutdown Current vs. Supply Voltageの図を参照)。デジタル変換の結果は静的レジスタに保持され、シリアルインタフェースを介していつでもアクセス可能です。

変換レートを比較的低速にしなければならない場合、このアーキテクチャの消費電力は劇的に変化します。例えば、10kspsの変換レートにおいてMAX1117の平均消費電流は15μAですが、1kspsでは1.5μAに低下します。又、0.1kspsでは消費電流は僅か0.3μA、消費

電力は1μWになります(「標準動作特性」のAverage Supply Current vs. Conversion Rateの図を参照)。

外部電圧リファレンス(MAX1118)

+1V ~ V_{DD}の外部リファレンスをREFピンに接続して下さい。REFにおけるDC入力インピーダンスは極めて高く、リーク電流は僅か10nA(typ)です。変換中、リファレンスは最大20μAまでの平均負荷電流を供給でき、出力インピーダンスは100Ω以下でなければなりません。リファレンスの出力インピーダンスが高い場合、あるいはノイズが大きい場合は、10nF以上のコンデンサでREFピンの近くでバイパスして下さい。

伝達関数

図7に入力/出力伝達関数を示します。出力コーディングは+2.048Vをリファレンスとしたバイナリであり、1LSB=8mV(V_{REF}/256)です。

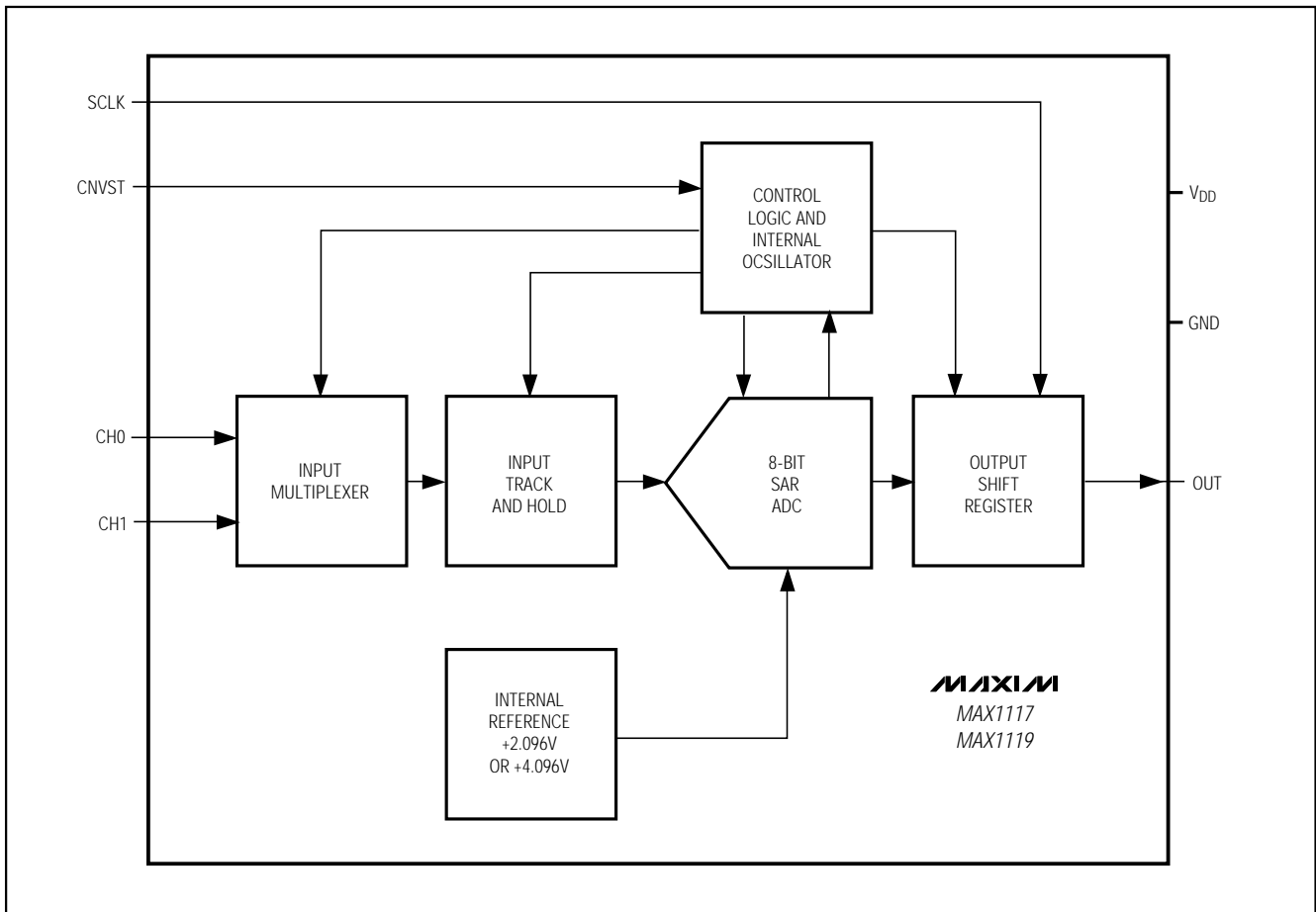
レイアウト、グラウンド、及びバイパス

最高の性能を得るには、デジタル信号ラインとアナログ信号ラインを互いに近づけずにボードをレイアウトして下さい。アナログラインとデジタルライン(特にクロック)を互いに並行に走らせたり、ADCパッケージの真下にデジタルラインを走らせないようにして下さい。

図8に、推奨されるシステムグラウンド接続法を示します。ADCのグラウンドにおいて、シングルポイントのアナロググラウンド(スターグラウンドポイント)を形成する必要があります。全てのアナロググラウンドをスターグラウンドに接続して下さい。ノイズを除去するため、スター

単一電源、低消費電力、 2チャンネル、シリアル8ビットADC

ファンクションダイアグラム



MAX1117/MAX1118/MAX1119

グラウンドから電源へのグラウンドリターンをできるだけ短くするとともに低インピーダンスにしてください。

V_{DD} 電源の高周波ノイズは、ADCのコンパレータに影響します。MAX1117/MAX1118/MAX1119の V_{DD} ピンの近くで、 $0.1\mu\text{F}$ のコンデンサで電源からスターグラウンドにバイパスしてください。電源ノイズを抑えるため、コンデンサのリード長を最小にしてください。電源ノイズが多い場合は、 $1\mu\text{F}$ のコンデンサと 10Ω の直列抵抗を接続することにより、ローパスフィルタを形成できます。

チップ情報

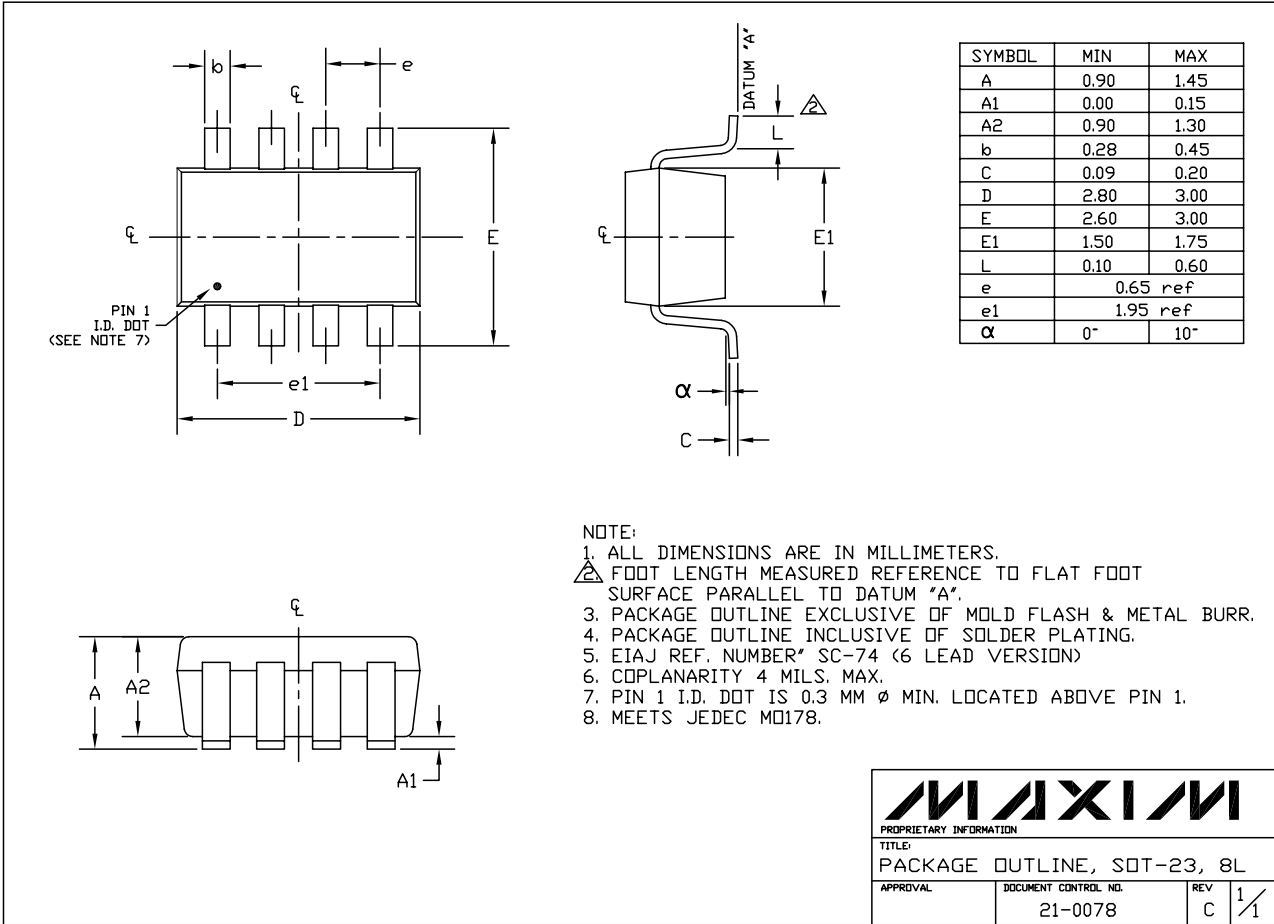
TRANSISTOR COUNT: 2000

PROCESS: BiCMOS

単一電源、低消費電力、 2チャンネル、シリアル8ビットADC

MAX1117/MAX1118/MAX1119

パッケージ



SOT23, 8LEPS

MAXIM
 PROPRIETARY INFORMATION
 TITLE:
 PACKAGE OUTLINE, SOT-23, 8L
 APPROVAL: _____ DOCUMENT CONTROL NO. 21-0078 REV C 1/1

販売代理店

マキシム・ジャパン株式会社

〒169-0051 東京都新宿区西早稲田3-30-16(ホリゾン1ビル)
 TEL. (03)3232-6141 FAX. (03)3232-6149

マキシム社では全体がマキシム社製品で実現されている回路以外の回路の使用については責任を持ちません。回路特許ライセンスは明言されていません。マキシム社は随時予告なしに回路及び仕様を変更する権利を保留します。

14 _____ Maxim Integrated Products, 120 San Gabriel Drive, Sunnyvale, CA 94086 408-737-7600

© 2000 Maxim Integrated Products **MAXIM** is a registered trademark of Maxim Integrated Products.