

4ポートIEEE 802.3bt PoE PSE コントローラ

特長

- 4つのPSEポート
 - ポート当たり2つのパワー・チャンネル
- IEEE 802.3btタイプ3および4 PSE規格に完全に準拠
 - タイプ1、2、3、および4 PDをサポート
- チャンネル当たりの電力経路損失が小さい
 - 検出抵抗: 150mΩ
 - MOSFET $R_{DS(ON)}$: 30mΩ以下
- チップセット構成で電氣的に絶縁
 - フォトカプラおよび3.3V絶縁型電源は不要
- 非常に信頼性の高いマルチポイントPD検出
 - 接続チェックによりシングル・シグネチャPDとデュアル・シグネチャPDを自動識別
- 専用機能により継続的にポートごとの電力と電流をモニタリング
 - ポートごとの電力ポリシング
- 1MHz I²C 互換のシリアル制御インターフェース
- ピンまたはI²Cで設定可能な最大71.3WのPD電源
- 40ピン6mm×6mm(LTC4292)と24ピン4mm×4mm(LTC4291)のQFNパッケージで提供

アプリケーション

- PoE PSEスイッチ/ルーター
- PoE PSEミッドスパン

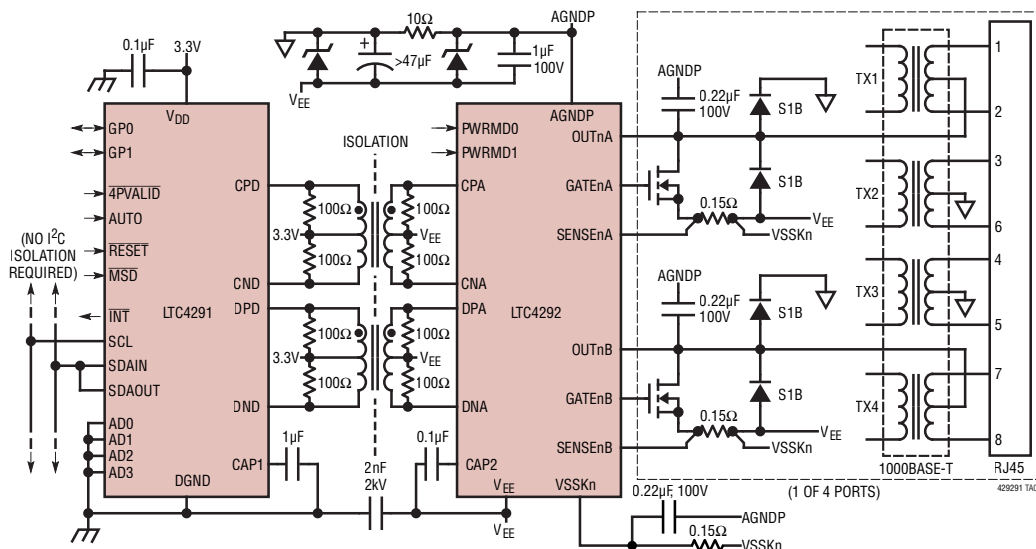
概要

LTC[®]4292/LTC4291 チップセットは、IEEE 802.3btタイプ3および4準拠PoE (Power over Ethernet) システム向けの4ポートPSE (Power Sourcing Equipment) コントローラです。LTC4292/LTC4291は、802.3af、802.3at、および802.3bt準拠のPDに電力を供給するように設計されています。LTC4292/LTC4291 チップセットは、パワー・チャンネルごとに低 $R_{DS(ON)}$ の外付けMOSFETと0.15Ωの検出抵抗を利用することで業界で最も小さい熱損失を実現しています。高価なフォトカプラと複雑な3.3V絶縁型電源をトランス絶縁型の通信プロトコルに置き換えることで、部品コストを大幅に低減します。

高度なパワー・マネージメント機能には、ポートごとの14ビット電流モニタリング、プログラマブルな電流制限、事前を選択したポートの多目的高速シャットダウンが含まれます。高度なパワー・マネージメントのためのホスト・ソフトウェアは無償ライセンス版が用意されています。独自のマルチポイント検出機構を備えたPD検出機能によって、PDの誤識別を防止します。オートクラスと5イベント物理分類をサポートしています。LTC4292/LTC4291は、最大1MHzで動作可能なI²Cシリアル・インターフェースを内蔵しています。LTC4292/LTC4291は、ピンまたはI²Cを使ってPD供給電力を最大71.3Wまで設定できます。

全ての登録商標および商標の所有権は、それぞれの所有者に帰属します。

標準的応用例



LTC4292/LTC4291

絶対最大定格

(Notes 1, 4)

LTC4292

電源電圧

AGNDP – V_{EE} –0.3V ~ 80V

VSSK12、VSSK34 (Note 7) (V_{EE} – 0.3V) ~ (V_{EE} + 0.3V)

デジタル・ピン

PWRMD0、PWRMD1 (V_{EE} – 0.3V) ~ (CAP2 + 0.3V)

アナログ・ピン

SENSE_nM、GATE_nM、OUT_nM (V_{EE} – 0.3V) ~ (V_{EE} + 80V)

CAP2 (Note 13) (V_{EE} – 0.3V) ~ (V_{EE} + 5V)

CPA、CNA、DPA、DNA (V_{EE} – 0.3V) ~ (V_{EE} + 0.3V)

動作周囲温度範囲

LTC4292I –40°C ~ 85°C

ジャンクション温度 (Note 2) 125°C

保存温度範囲 –65°C ~ 150°C

(Note 1)

LTC4291

電源電圧

V_{DD} – DGND –0.3V ~ 3.6V

デジタル・ピン

SCL、SDAIN、SDAOUT、 $\overline{\text{INT}}$ 、 $\overline{\text{RESET}}$ 、 $\overline{\text{MSD}}$ 、AD_n、AUTO、

$\overline{4PVALID}$ 、GP_n (DGND – 0.3V) ~ (V_{DD} + 0.3V)

アナログ・ピン

CAP1 (Note 13) –0.3V ~ (DGND + 2V)

CPD、CND、DPD、DND (DGND – 0.3V) ~ (V_{DD} + 0.3V)

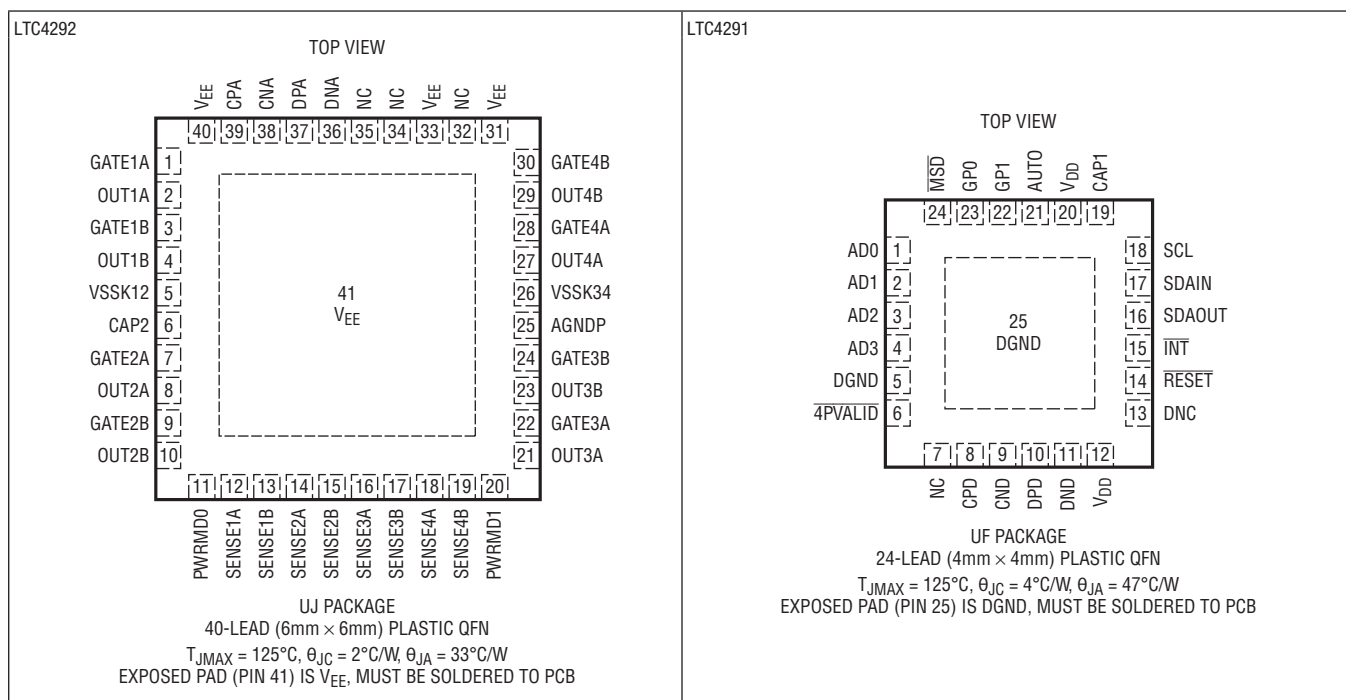
動作周囲温度範囲

LTC4291I –40°C ~ 85°C

ジャンクション温度 (Note 2) 125°C

保存温度範囲 –65°C ~ 150°C

ピン配置



発注情報

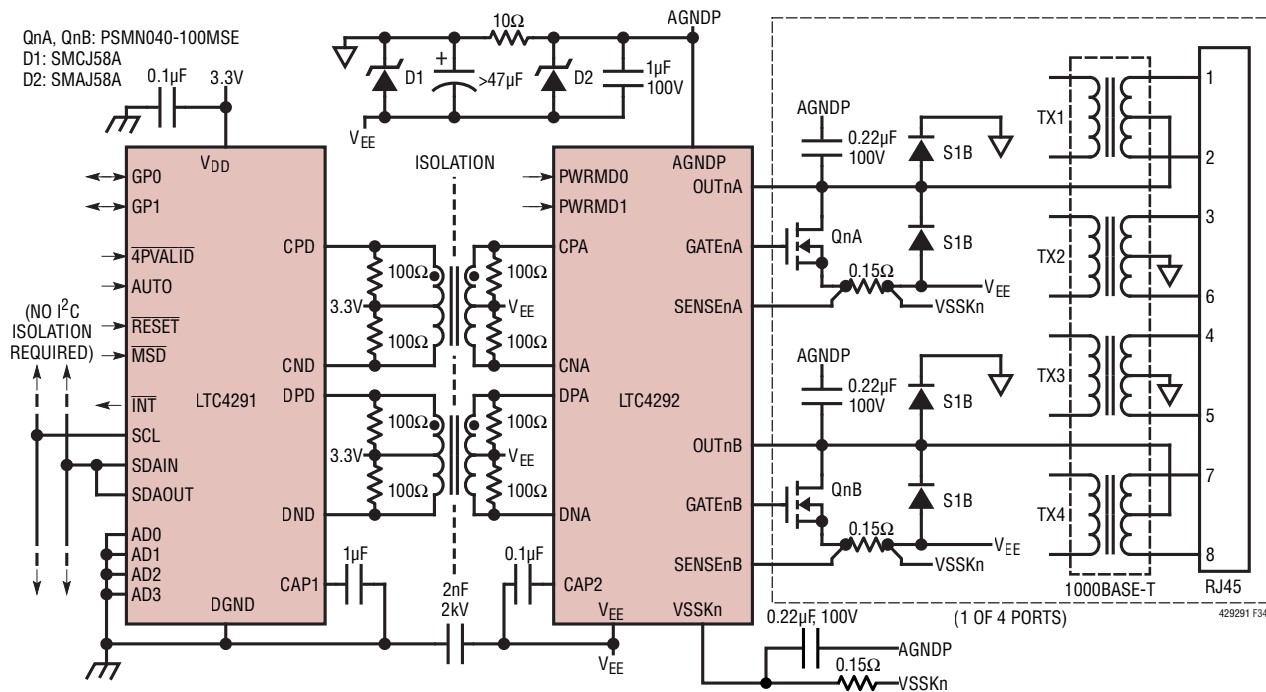
鉛フリー仕上げ	テープ&リール	製品マーキング	パッケージ	温度範囲
LTC4291IUF#PBF	LTC4291IUF#TRPBF	4291	24-Lead (4mm×4mm) Plastic QFN	-40°C to 85°C
LTC4292IUJ#PBF	LTC4292IUJ#TRPBF	LTC4292UJ	40-Lead (6mm×6mm) Plastic QFN	-40°C to 85°C

更に広い動作温度範囲で規定されるデバイスについては、弊社または弊社代理店にお問い合わせください。

テープ&リール仕様。一部のパッケージは、#TRMPBF接尾部の付いた指定の販売経路を通じて500個入りのリールで供給可能です。

標準的応用例

図 34. IEEE 802.3bt タイプ 3 または 4 PSE、オルタナティブ A (MDI-X) およびオルタナティブ B (S)、1000BASE-T、4ポートのうちの1ポートを示す。



関連製品

製品番号	概要	注釈
LT4294	LTPoE++/PoE+/PoE PD コントローラ	外部スイッチ、IEEE 802.3bt のサポート、構成可能なクラス
LT4295	フォワード/フライバック・スイッチング・レギュレータ・コントローラ付き IEEE 802.3bt PD	外部スイッチ、IEEE 802.3bt のサポート、構成可能なクラス、フォワード動作または No-Opto フライバック構成動作、周波数、PG/SG 遅延、ソフトスタート、および最小 9V の補助電源サポート、(ハウスキーピング降圧電源、スロープ補償を含む)
LTC4257-1	IEEE 802.3af PD インターフェース・コントローラ	100V、400mA スイッチ内蔵、デュアル電流制限、プログラマブルなクラス
LTC4263	シングル IEEE 802.3af PSE コントローラ	FET スイッチ内蔵
LTC4265	IEEE 802.3at PD インターフェース・コントローラ	100V、1A スイッチ内蔵、2 イベント分類認識
LTC4266	クラウド IEEE 802.3at PoE PSE コントローラ	プログラマブル I _{CUT} /I _{LIM} 、2 イベント分類、ポート電流および電圧モニタリング
LTC4267	スイッチング・レギュレータ内蔵の IEEE 802.3af PD インターフェース	100V、400mA スイッチ内蔵、デュアル突入電流制限、プログラマブルなクラス
LTC4269-1	フライバック・スイッチング・レギュレータ搭載の IEEE 802.3at PD インターフェース	2 イベント分類、プログラマブルなクラス、同期整流式 No-Opto フライバック・コントローラ、スイッチング周波数: 50kHz~250kHz、補助電源サポート
LTC4269-2	フォワード・スイッチング・レギュレータ内蔵の IEEE 802.3at PD インターフェース	2 イベント分類、プログラマブルなクラス、同期整流式フォワード・コントローラ、スイッチング周波数: 100kHz~500kHz、補助電源サポート
LTC4270/LTC4271	12ポート PoE/PoE+/LTPoE++ [®] PSE コントローラ	トランスによる絶縁、タイプ 1、タイプ 2、および LTPoE++ PD に対応
LTC4278	フライバック・スイッチング・レギュレータ搭載の IEEE 802.3at PD インターフェース	2 イベント分類、プログラマブルなクラス、同期整流式 No-Opto フライバック・コントローラ、スイッチング周波数: 50kHz~250kHz、12V 補助電源サポート
LTC4279	シングル PoE/PoE+/LTPoE++ PSE コントローラ	IEEE 802.3af、IEEE 802.3at、LTPoE++、および独自 PD をサポート
LTC4290/LTC4271	8ポート PoE/PoE+/LTPoE++ PSE コントローラ	トランスによる絶縁、IEEE802.3af、IEEE802.3at、および LTPoE++ PD に対応