

特長

- 1-Wire®デバイスの読み取り及び書き込み用 RS232 COM ポートへの真のグランドインタフェース
- バイポーラ及びユニポーラロジック信号で動作
- (±)5V ~ (±)12V(DB-9 バージョンのみ)、または (±)6V ~ (±)12V(DB-25 バージョン)の COM ポートに対応
- 通常速度及びオーバドライブ速度での読み取り及び書き込みをサポート
- 温度、Crypto、及び EEPROM 1-Wire デバイス用の 5V への強力プルアップ
- 1-Wire EPROM デバイス(外部 12V 電源のみを使用した DB-25 バージョン)のプログラム
- 9.6(デフォルト)、19.2、57.6、及び 115.2kbps のデータレートで通信
- 標準 1-Wire ケーブル及びプローブの接続が容易な標準 DB-9 または DB-25 メスコネクタ、及び 6 リード RJ-11 コネクタ
- DS2502 識別チップ内蔵(DS9097U-009 のみ)

ピン配置

DB-25: TXD(2)、RXD(3)、DTR(20)、RTS(4)、PC グランド(7);

その他のピンは無接続

DB-9: TXD(3)、RXD(2)、DTR(4)、RTS(7)、PC グランド(5);

その他のピンは無接続

注:

* DS9097U-E25 の外部電源は、最小 10mA の十分に安定化された 12V を、中心 = GND、外リング = V+ に供給する必要があります(Newark Electronics Stock No. 84F2081、Allied Electronics Stock No. 928-9895、Stancor Model STA-300R、または同等品)。

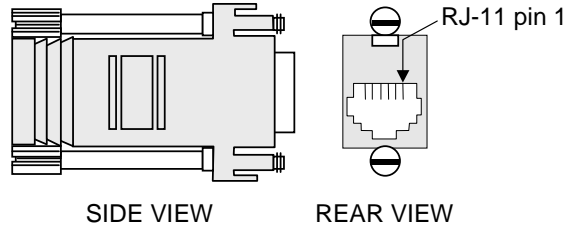
* DS9097U のプラスチックケースの色は変更される場合があります。

型番

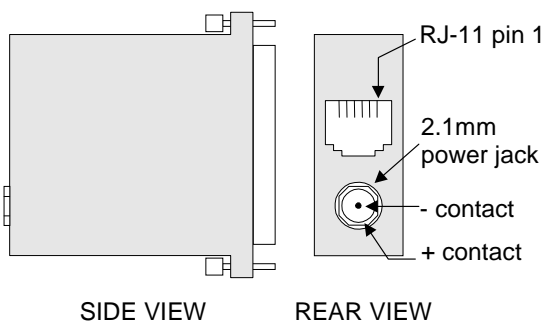
- DS9097U-009 DB-9, with DS2502 ID Chip
- DS9097U-S09 DB-9, no ID chip
- DS9097U-E25 DB-25, with EPROM Write

パッケージの概要

DB-09 version

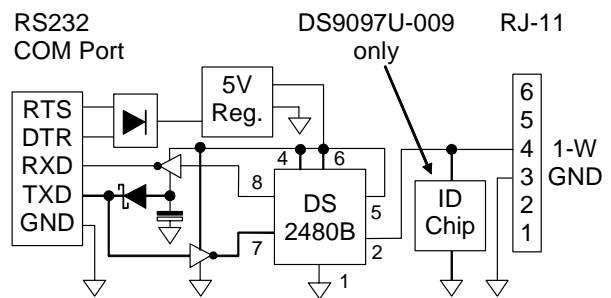


DB-25 version

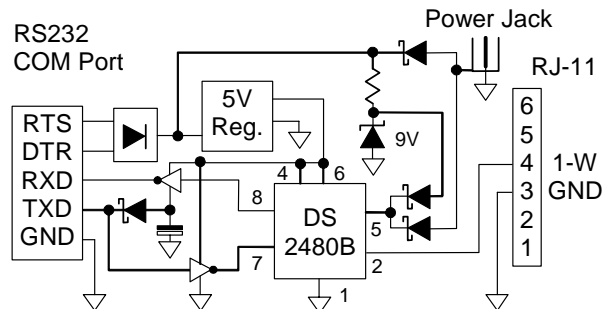


概略図 (説明用)

DB-9 version



DB-25 version



概要

DS9097U は、RS232 用のレベル変換を行って 1-Wire 通信信号を主体的に発生する RS232 から 1-Wire への高性能アダプタです。この製品を適切な TMEX ソフトウェアドライバとともに使用すると、IBM 互換 PC はアダプタの RJ-11 ポートに接続された 1-Wire デバイスと直接通信することができます。DB-9 バージョンは、EPROM 以外の 1-Wire デバイスの読取りと書込みを行います。EPROM デバイスに書き込むためには、外部電源を備えた DB-25 バージョンが必要です。

すべての DS9097U アダプタは、DS2480B シリアル 1-Wire ラインドライバチップを基本としているため、**DS9097 または DS9097E とプラグイン互換ではありません**。DS2480B の RXD/TXD 極性選択入力は、 V_{DD} (非反転)に接続されます。無料のソフトウェアドライバを <http://www.ibutton.com/software/tmex/index.html> からダウンロードすることができます。

DS9097U は、通常速度及びオーバドライブ速度で 1-Wire デバイスと通信します。シリアルポートは、9600bps のデータ伝送速度をサポートする必要があります。アダプタは、ソフトウェア制御の下で 19200、57600、及び 115200bps の RS232 データレート用に設定することができます。オーバドライブ可能なデバイスとのオーバドライブ速度での通信には、高い方の 2 つのレートを推奨します。DS9097U はバイトモードで動作するため、RS232 ポートから受信されるすべてのデータバイトは、1-Wire ライン上で 8 つのタイムスロットを発生します。19200bps のデータレートでは、DS9097U-E25 は 115200bps の DS9097(E)よりも既に高速です。

(±)5V よりも低い信号レベルを採用した COM ポートもあります。このアダプタの DB-9 バージョンは、こうしたポートには使用されません。しかし、DS9097U-E25 アダプタは、外部から給電されると多くの場合に機能します。EPROM プログラミングがない場合、外部電源は 6V ~ 9V の範囲にあれば問題がありません。EPROM プログラミングを行う場合、電圧はいかなる場合も 12V でなければなりません。COM ポートが(±)5V 未満の DS9097U-E25 を外部から給電して使用する場合は、COM ポートがその RXD 入力の 5V によって損傷ないかどうかを事前にチェックしてください。