

DS4-XOシリーズ水晶発振器

概要

セラミック表面実装水晶発振器のDS4125、DS4155、DS4156、DS4160、DS4311、DS4312、DS4622、およびDS4776は、マキシムのDS4-XOシリーズの水晶発振器の一部です。これらのデバイスは、125MHz、155.52MHz、156.25MHz、160MHz、311.04MHz、312.5MHz、622.08MHz、および77.76MHzの出力周波数を提供します。このクロック発振器は、ジッタ、位相ノイズ、および安定度についての厳しい許容差を持つシステムに適しています。小型のパッケージは、基板スペースが重要となるアプリケーション用に作られた形状を持っています。

これらのクロック発振器は水晶発振子を使用しており、PLL技術とともに基本モードの水晶発振子を使用して、非常に安定した出力周波数を提供しています。各デバイスは、LVDS出力またはLVPECL出力タイプで提供されます。出力ネーブル端子はアクティブハイロジックです。

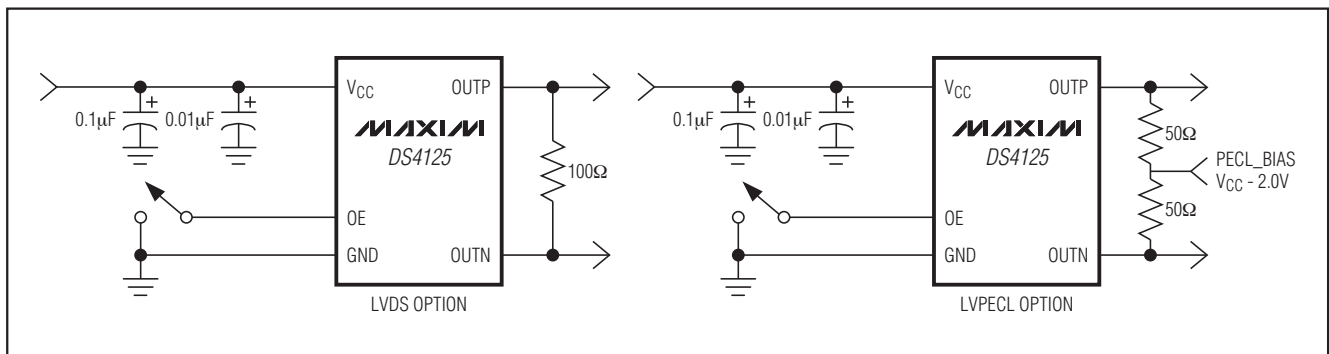
これらのクロック発振器は、非常に小さな位相ジッタと位相ノイズを持っています。標準的な位相ジッタは、12kHz~20MHzで0.6ps_{RMS}以下です。このデバイスは、3.3V ±5%の電源電圧で動作するように設計されており、5.0mm x 3.2mm x 1.49mmの10ピンLCCC表面実装セラミックパッケージで提供されます。

アプリケーション

InfiniBand
BPON/GPON
Ethernet
10GbE
SONET/SDH

ピン配置および選択ガイドは、データシートの最後に記載されています。

標準動作回路



特長

- ◆ 12kHz~20MHzのジッタ：0.6ps_{RMS}以下
- ◆ LVDS出力またはLVPECL出力タイプ
- ◆ 動作電圧：3.3V
- ◆ 5.0mm x 3.2mm x 1.49mm、10ピンLCCCセラミックパッケージ
- ◆ 動作温度範囲：-40°C~+85°C
- ◆ 鉛フリー/RoHS対応

型番

PART	TEMP RANGE	PIN-PACKAGE
DS4125D+	-40°C to +85°C	10 LCCC
DS4125P+	-40°C to +85°C	10 LCCC
DS4155D+	-40°C to +85°C	10 LCCC
DS4155P+	-40°C to +85°C	10 LCCC
DS4156D+	-40°C to +85°C	10 LCCC
DS4156P+	-40°C to +85°C	10 LCCC
DS4160D+	-40°C to +85°C	10 LCCC
DS4160P+	-40°C to +85°C	10 LCCC
DS4311D+	-40°C to +85°C	10 LCCC
DS4311P+	-40°C to +85°C	10 LCCC
DS4312D+	-40°C to +85°C	10 LCCC
DS4312P+	-40°C to +85°C	10 LCCC
DS4622D+	-40°C to +85°C	10 LCCC
DS4622P+	-40°C to +85°C	10 LCCC
DS4776D+	-40°C to +85°C	10 LCCC
DS4776P+	-40°C to +85°C	10 LCCC

+は鉛フリーパッケージを示します。リードの仕上げはJESD97カテゴリe4 (Ni上にAu)で、鉛含有半田および鉛フリーの両半田付け処理と互換性があります。

DS4-XOシリーズ水晶発振器

DS4125/DS4155/DS4156/DS4160/DS4311/DS4312/DS4622/DS4776

ABSOLUTE MAXIMUM RATINGS

Power-Supply Voltage (V _{CC}).....	-0.3V, +4V	Storage Temperature Range	-55°C to +85°C
Operating Temperature Range	-40°C to +85°C	Soldering Temperature Profile	
Junction Temperature	+150°C	(3 passes max of reflow).....	See IPC/JEDEC J-STD-020 Specification

Stresses beyond those listed under "Absolute Maximum Ratings" may cause permanent damage to the device. These are stress ratings only, and functional operation of the device at these or any other conditions beyond those indicated in the operational sections of the specifications is not implied. Exposure to absolute maximum rating conditions for extended periods may affect device reliability.

ELECTRICAL CHARACTERISTICS

(V_{CC} = 3.135V to 3.465V, T_A = -40°C to +85°C, unless otherwise noted.)

PARAMETER	SYMBOL	CONDITIONS	MIN	TYP	MAX	UNITS
Operating Voltage Range	V _{CC}	(Note 1)	3.135	3.3	3.465	V
Operating Current	I _{CC_D}	LVDS, output loaded or unloaded		50	70	mA
	I _{CC_PU}	LVPECL, output unloaded		45	65	
	I _{CC_PI}	LVPECL, output load 50Ω at V _{CC} - 2.0V		70	95	
Output Frequency	f _{OUT}			f _{NOM}		MHz
Oscillator Startup Time	t _{STARTUP}	(Note 2)			50	ms
Frequency Stability	Δf _{TOTAL}	Over temperature range, aging, load, supply, and initial tolerance (Note 3)	-50	f _{NOM}	+50	ppm
Frequency Stability Over Temperature with Initial Tolerance	Δf _{TEMP}	V _{CC} = 3.3V	-35		+35	ppm
Initial Tolerance	Δf _{INITIAL}	V _{CC} = 3.3V, T _A = +25°C		±20		ppm
Frequency Change Due to ΔV _{CC}	Δf _{VCC}	V _{CC} = 3.3V ±5%	-3		+3	ppm/V
Frequency Change Due to Load Variation	Δf _{LOAD}	±10% variation in termination resistance		±1		ppm
Aging (15 Years)	Δf _{AGING}		-7		+7	ppm
Jitter	J _{RMS}	Integrated phase RMS; 12kHz to 5MHz, V _{CC} = 3.3V, T _A = +25°C		< 0.5		ps
		Integrated phase RMS; 12kHz to 20MHz, V _{CC} = 3.3V, T _A = +25°C		< 0.6		
		Integrated phase RMS; 12kHz to 80MHz, V _{CC} = 3.3V, T _A = +25°C		< 1.0		
Input-Voltage High (OE)	V _{IH}	(Note 1)	0.7 x V _{CC}		V _{CC}	V
Input-Voltage Low (OE)	V _{IL}	(Note 1)	0		0.3 x V _{CC}	V
Input Leakage (OE)	I _{LEAK}	GND ≤ OE ≤ V _{CC}	-50		+5.0	μA

DS4-XOシリーズ水晶発振器

DS4125/DS4155/DS4156/DS4160/DS4311/DS4312/DS4622/DS4776

ELECTRICAL CHARACTERISTICS (continued)

($V_{CC} = 3.135V$ to $3.465V$, $T_A = -40^{\circ}C$ to $+85^{\circ}C$, unless otherwise noted.)

PARAMETER	SYMBOL	CONDITIONS	MIN	TYP	MAX	UNITS
LVDS						
Output High Voltage	$V_{OHLVDSO}$	100 Ω differential load (Note 1)			1.475	V
Output Low Voltage	$V_{OLLVDSO}$	100 Ω differential load (Note 1)	0.925			V
Differential Output Voltage	$ V_{ODLVDSO} $	100 Ω differential load	250		425	mV
Output Common-Mode Voltage Variation	$V_{LVDSOCOM}$	100 Ω differential load			150	mV
Change in Differential Magnitude or Complementary Inputs	$\Delta V_{ODLVDSO} $	100 Ω differential load			25	mV
Offset Output Voltage	$V_{OFFLVDSO}$	100 Ω differential load (Note 1)	1.125		1.275	V
Differential Output Impedance	R_{OLVDSO}		80		140	Ω
Output Current	$I_{VSSLVDSO}$	OUTN or OUTP shorted to ground and measure the current in the shorting path			40	mA
	I_{LLVDSO}	OUTN or OUTP shorted together		6.5		
Output Rise Time (Differential)	t_{RLVDSO}	20% to 80%		175		ps
Output Fall Time (Differential)	t_{FLVDSO}	80% to 20%		175		ps
Duty Cycle	$DCYCLE_{LVDS}$		45		55	%
Propagation Delay from OE Going LOW to Logical 1 at OUTP	t_{PA1}				200	ns
Propagation Delay from OE Going HIGH to Output Active	t_{P1A}				200	ns
LVPECL						
Output High Voltage	V_{OH}	Output connected to 50 Ω at PECL_BIAS at $V_{CC} - 2.0V$	$V_{CC} - 1.085$		$V_{CC} - 0.88$	V
Output Low Voltage	V_{OL}	Output connected to 50 Ω at PECL_BIAS at $V_{CC} - 2.0V$	$V_{CC} - 1.825$		$V_{CC} - 1.62$	V
Differential Voltage	V_{DIFF_PECL}	Output connected to 50 Ω at PECL_BIAS at $V_{CC} - 2.0V$	0.595	0.710		V
Rise Time	t_{R-PECL}			200		ps
Fall Time	t_{F-PECL}			200		ps
Duty Cycle	$DCYCLE_{PECL}$		45		55	%
Propagation Delay from OE Going LOW to Output High Impedance	t_{PAZ}				200	ns
Propagation Delay from OE Going HIGH to Output Active	t_{PZA}				200	ns

Note 1: All voltages referenced to ground.

Note 2: AC parameters are guaranteed by design and not production tested.

Note 3: Frequency stability is calculated as: $\Delta f_{TOTAL} + \Delta f_{INITIAL} + \Delta f_{TEMP} + (\Delta f_{VCC} \times 0.165) + \Delta f_{LOAD} + \Delta f_{AGING}$.

DS4-XOシリーズ水晶発振器

DS4125/DS4155/DS4156/DS4160/DS4311/DS4312/DS4622/DS4776

$f_0 = f_{NOM}$ での単側波帯位相ノイズ

$f_M =$	SINGLE-SIDEBAND PHASE NOISE AT $f_0 = f_{NOM}$ (dBc/Hz)							
	77.76MHz	125.00MHz	155.52MHz	156.25MHz	160.00MHz	311.04MHz	312.5MHz	622.08MHz
10Hz	-60	-70	-70	-70	-70	-65	-65	-60
100Hz	-95	-100	-100	-100	-100	-95	-95	-90
1kHz	-122	-120	-120	-120	-120	-113	-113	-107
10kHz	-126	-120	-120	-120	-120	-113	-113	-107
100kHz	-131	-125	-125	-125	-125	-118	-118	-113
1MHz	-143	-142	-142	-142	-142	-137	-137	-131
10MHz	-149	-149	-149	-149	-149	-149	-149	-147
20MHz	-153	-153	-153	-153	-153	-153	-153	-150

端子説明

端子	名称	機能
1	OE	アクティブハイの出力イネーブル。100k Ω のプルアップ抵抗器を内蔵しています。
2, 7-10	N.C.	接続なし。無接続にしておく必要があります。
3	GND	グラウンド
4	OUTP	LVPECLまたはLVDSの正極性出力
5	OUTN	LVPECLまたはLVDSの負極性出力
6	V _{CC}	電源電圧
—	EP	エクスポーズドパッド。このエクスポーズドパッドは、熱安定化のために使用する必要があります。このパッドは、グラウンドに接続することができます。

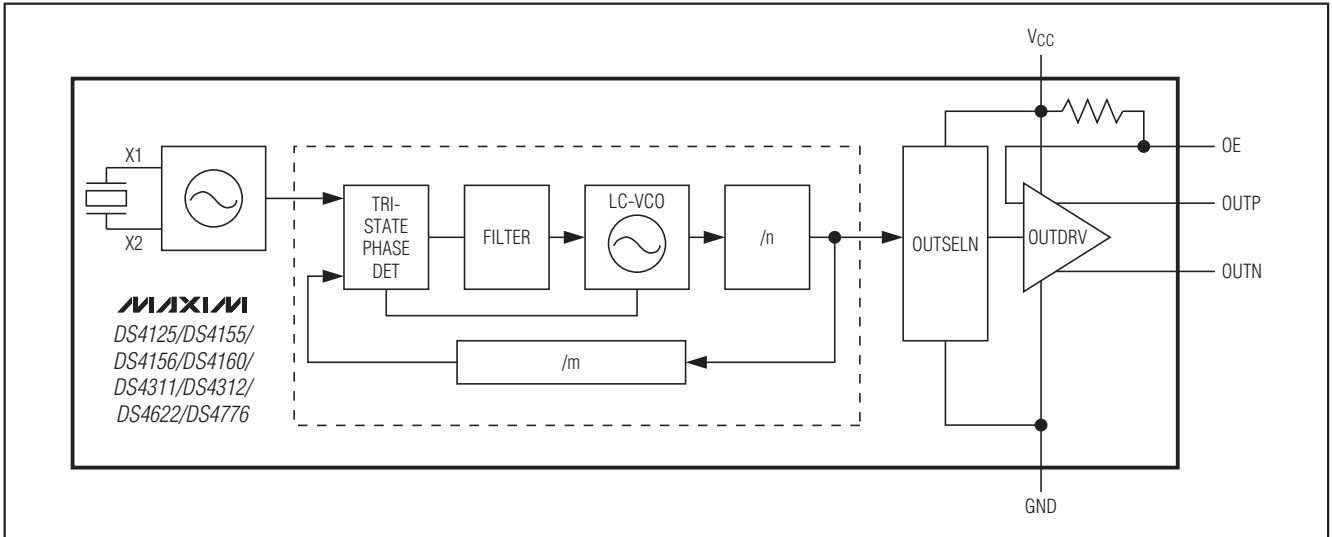


図1. ファンクションダイアグラム

詳細

これらのデバイスは、基本モード、ATカットの水晶振動子、および77.76MHz、125MHz、155.52MHz、156.25MHz、160MHz、311.04MHz、312.5MHz、および622.08MHzのいずれかの周波数を合成することができるシンセサイザICから成っています。

全てのデバイスは、LVDSおよびLVPECLの2タイプの差動出力ドライバをサポートしています。OE信号がローのとき、LVPECL出力は $V_{CC} - 2.0V$ のPECL_BIASレ

ベルに達し、一方、LVDS出力はロジック1になります。LVDS出力とLVPECL出力のタイミング図については、図2および図3を参照してください。

追加情報

他の供給可能な周波数については、japan.maxim-ic.com/DS4106のDS4106のデータシートを参照してください。

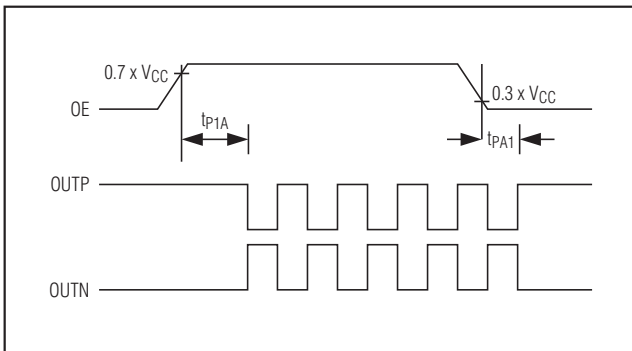


図2. OEがイネーブル/ディセーブルされた場合のLVDS出力のタイミング図

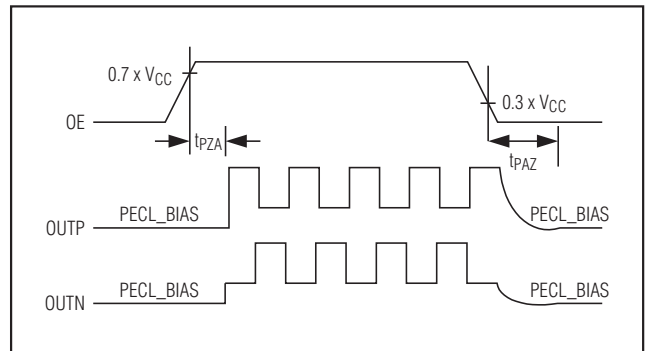


図3. OEがイネーブル/ディセーブルされた場合のLVPECL出力のタイミング図

DS4-XOシリーズ水晶発振器

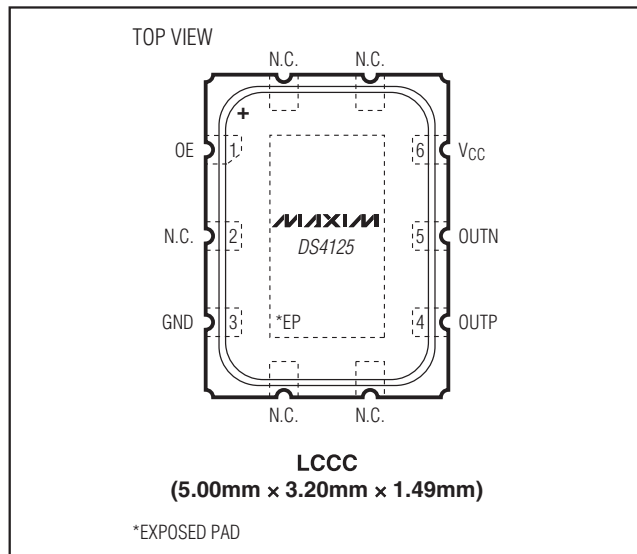
DS4125/DS4155/DS4156/DS4160/DS4311/DS4312/DS4622/DS4776

選択ガイド

PART	FREQUENCY (NOM) (MHz)	FREQUENCY STABILITY (ppm)	OUTPUT TYPE	TOP MARK
DS4125D+	125.00	±50	LVDS	25D
DS4125P+	125.00	±50	LVPECL	25P
DS4155D+	155.52	±50	LVDS	55D
DS4155P+	155.52	±50	LVPECL	55P
DS4156D+	156.25	±50	LVDS	56D
DS4156P+	156.25	±50	LVPECL	56P
DS4160D+	160.00	±50	LVDS	60D
DS4160P+	160.00	±50	LVPECL	60P
DS4311D+	311.04	±50	LVDS	31D
DS4311P+	311.04	±50	LVPECL	31P
DS4312D+	312.50	±50	LVDS	32D
DS4312P+	312.50	±50	LVPECL	32P
DS4622D+	622.08	±50	LVDS	62D
DS4622P+	622.08	±50	LVPECL	62P
DS4776D+	77.76	±50	LVDS	76D
DS4776P+	77.76	±50	LVPECL	76P

+は鉛フリーパッケージを示します。リードの仕上げはJESD97カテゴリe4 (Ni上にAu)で、鉛含有半田および鉛フリーの両半田付け処理と互換性があります。

ピン配置



チップ情報

SUBSTRATE CONNECTED TO GROUND
PROCESS: Bipolar SiGe

温度情報

THETA-JA (°C/W)
90

パッケージ

最新のパッケージ情報は、japan.maxim-ic.com/DallasPackInfo をご参照ください。

PACKAGE TYPE	DOCUMENT NO.
10 LCCC	56-G5032-002

マキシム・ジャパン株式会社

〒169-0051 東京都新宿区西早稲田3-30-16 (ホリゾン1ビル)
TEL. (03)3232-6141 FAX. (03)3232-6149

マキシムは完全にマキシム製品に組み込まれた回路以外の回路の使用について一切責任を負いかねます。回路特許ライセンスは明言されていません。マキシムは随時予告なく回路及び仕様を変更する権利を留保します。

6 Maxim Integrated Products, 120 San Gabriel Drive, Sunnyvale, CA 94086 408-737-7600