

### 特長

2軸加速度計測システム全体をモノリシック IC として実現  
 出力フル・スケール範囲:  $\pm 35\text{ g}/\pm 35\text{ g}$ ,  $\pm 50\text{ g}/\pm 50\text{ g}$ ,  $\pm 70\text{ g}/\pm 35\text{ g}$   
 センサーと回路をフル差動構成にして EMI/RFI 耐性を強化  
 耐環境性に優れたパッケージを採用  
 デジタル・コマンドにより機械的/電氣的セルフテストを実行  
 電源に比例する出力  
 検出軸: チップ面に一致  
 高い直線性(フルスケールの 0.2%)  
 DC までの周波数応答  
 低ノイズ  
 低消費電力  
 小さい感度偏差と 0g オフセット  
 プリフィルタのクリッピング・ヘッドルームが最大級  
 400 Hz、2極のベッセル・フィルタを採用  
 単電源動作  
 Sn/Pb フリーおよび Pb フリーのハンダ処理に対応

### アプリケーション

振動のモニターと制御  
 車両衝突防止  
 衝撃検出

### 概要

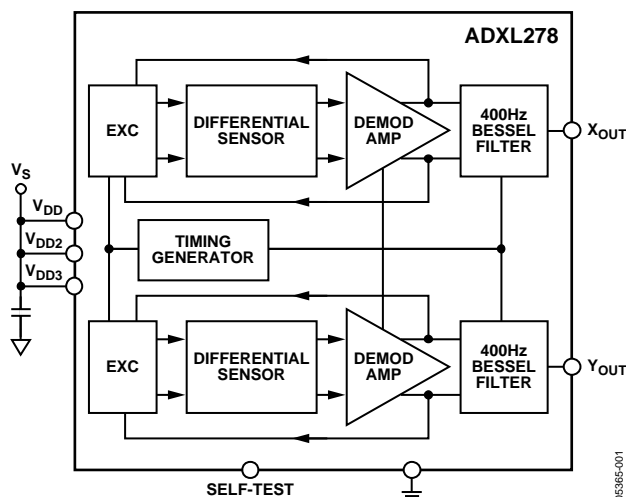
ADXL278 は、シグナル・コンデショニングされた電圧を出力する低消費電力の 2 軸加速度計のモノリシック IC です。(X 軸/Y 軸)  $\pm 35\text{ g}/\pm 35\text{ g}$ ,  $\pm 50\text{ g}/\pm 50\text{ g}$  または  $\pm 70\text{ g}/\pm 35\text{ g}$  (最小)のフル・スケール範囲で加速度を測定します。ダイナミック加速度(振動)とスタティック加速度(重力)を測定することもできます。

この ADXL278 は、ADI が提供する表面マイクロマシン加工された第四世代の iMEMS<sup>®</sup> 加速度計で、高性能化と低価格化が行われています。このデバイスは前面/側面衝撃のエアバッグ・アプリケーション向けにデザインされていますが、他の広範囲なアプリケーション向けにもコスト/パフォーマンスの優れたソリューションを提供します。

ADXL278 は、1 本のピンに入力するデジタル信号を使ってセンサーのすべての機械的/電氣的エレメントをテストするセルフテスト機能を持っているため、車載温度範囲で安定かつ正確です。

ADXL278 は、5 mm × 5 mm × 2 mm の 8 ピン・セラミック LCC パッケージを採用しています。

### 機能ブロック図



アナログ・デバイセズ社は、提供する情報が正確で信頼できるものであることを期していますが、その情報の利用に関して、あるいは利用によって生じる第三者の特許やその他の権利の侵害に関して一切の責任を負いません。また、アナログ・デバイセズ社の特許または特許の権利の使用を明示的または暗示的に許諾するものでもありません。仕様は、予告なく変更される場合があります。本紙記載の商標および登録商標は、各社の所有に属します。  
 ※日本語データシートは REVISION が古い場合があります。最新の内容については、英語版をご参照ください。  
 ©2005 Analog Devices, Inc. All rights reserved.

## 目次

|                    |   |                  |   |
|--------------------|---|------------------|---|
| 仕様.....            | 3 | 電源デカップリング.....   | 8 |
| 絶対最大定格.....        | 4 | セルフテスト.....      | 8 |
| ESDの注意.....        | 4 | クロック周波数電源応答..... | 8 |
| ピン配置およびピン機能説明..... | 5 | 信号歪み.....        | 8 |
| 動作原理.....          | 7 | 外形寸法.....        | 9 |
| アプリケーション.....      | 8 | オーダー・ガイド.....    | 9 |

## 改訂履歴

5/05—Rev. 0 to Rev. A

## 仕様<sup>1</sup>

特に指定のない限り、 $T_A = -40^{\circ}\text{C} \sim +105^{\circ}\text{C}$ 、 $5.0\text{ V DC} \pm 5\%$ 、加速度 =  $0\text{ g}$ 。

表 1.

| Parameter  | Conditions   | Model No. AD22284 |     |                        | Model No. AD22285 |     |                        | Model No. AD22286 |       |     |                        | Unit                   |
|--|--|-------------------|-----|------------------------|-------------------|-----|------------------------|-------------------|-------|-----|------------------------|------------------------|
|  |  | Min               | Typ | Max                    | Min               | Typ | Max                    | Axis              | Min   | Typ | Max                    |                        |
| <b>SENSOR</b>  |  |                   |     |                        |                   |     |                        |                   |       |     |                        |                        |
| Output Full-Scale Range                                | $I_{\text{OUT}} \leq \pm 100\ \mu\text{A}$                           | 37                |     |                        | 55                |     |                        | X                 | 70    |     |                        | g                      |
|  |  |                   |     |                        |                   |     |                        | Y                 | 37    |     |                        | g                      |
| Nonlinearity   |  |                   | 0.2 | 2                      |                   | 0.2 | 2                      |                   |       | 0.2 | 2                      | %                      |
| Package Alignment Error                                |  |                   | 1   |                        |                   | 1   |                        |                   |       | 1   |                        | Degree                 |
| Sensor-to-Sensor Alignment Error                       |  |                   | 0.1 |                        |                   | 0.1 |                        |                   |       | 0.1 |                        | Degree                 |
| Cross-Axis Sensitivity                                 |  | -5                |     | +5                     | -5                |     | +5                     |                   | -5    |     | +5                     | %                      |
| Resonant Frequency                                     |  |                   | 24  |                        |                   | 24  |                        |                   |       | 24  |                        | kHz                    |
| Sensitivity, Ratiometric (Over Temperature)            | $V_{\text{DD}} = 5\text{ V}$ ,<br>100 Hz                             | 52.25             | 55  | 57.75                  | 36.1              | 38  | 39.9                   | X                 | 25.65 | 27  | 28.35                  | mV/g                   |
|  |  |                   |     |                        |                   |     |                        | Y                 | 52.25 | 55  | 57.75                  | mV/g                   |
| <b>OFFSET</b>  |  |                   |     |                        |                   |     |                        |                   |       |     |                        |                        |
| Zero-g Output Voltage (Over Temperature) <sup>2</sup>  | $V_{\text{OUT}} - V_{\text{DD}}/2$ ,<br>$V_{\text{DD}} = 5\text{ V}$ | -150              |     | +150                   | -150              |     | +150                   | X                 | -100  |     | +100                   | mV                     |
|  |  |                   |     |                        |                   |     |                        | Y                 | -150  |     | +150                   | mV                     |
| <b>NOISE</b>   |  |                   |     |                        |                   |     |                        |                   |       |     |                        |                        |
| Noise Density  | 10 Hz – 400 Hz,<br>5 V   |                   | 1.1 | 3                      |                   | 1.4 | 3                      | X                 |       | 1.8 | 3.5                    | mg/ $\sqrt{\text{Hz}}$ |
|  |  |                   |     |                        |                   |     |                        | Y                 |       | 1.1 | 3                      | mg/ $\sqrt{\text{Hz}}$ |
| Clock Noise  |  |                   | 5   |                        |                   | 5   |                        |                   |       | 5   |                        | mV p-p                 |
| <b>FREQUENCY RESPONSE</b>                              |  |                   |     |                        |                   |     |                        |                   |       |     |                        |                        |
| -3 dB Frequency  | 2-pole Bessel  | 360               | 400 | 440                    | 360               | 400 | 440                    |                   | 360   | 400 | 440                    | Hz                     |
| -3 dB Frequency Drift                                  | 25°C to<br>$T_{\text{MIN}}$ or $T_{\text{MAX}}$                      |                   | 2   |                        |                   | 2   |                        |                   |       | 2   |                        | Hz                     |
| <b>SELF-TEST</b>                                       |  |                   |     |                        |                   |     |                        |                   |       |     |                        |                        |
| Output Change (Cube vs. $V_{\text{DD}}$ ) <sup>3</sup> | $V_{\text{DD}} = 5\text{ V}$   | 440               | 550 | 660                    | 304               | 380 | 456                    | X                 | 216   | 270 | 324                    | mV                     |
|  |  |                   |     |                        |                   |     |                        | Y                 | 440   | 550 | 660                    | mV                     |
| Logic Input High                                       | $V_{\text{DD}} = 5\text{ V}$   | 3.5               |     |                        | 3.5               |     |                        |                   | 3.5   |     |                        | V                      |
| Logic Input Low  | $V_{\text{DD}} = 5\text{ V}$   |                   |     | 1                      |                   |     | 1                      |                   |       |     | 1                      | V                      |
| Input Resistance                                       | Pull-down resistor to GND  | 30                | 50  |                        | 30                | 50  |                        |                   | 30    | 50  |                        | k $\Omega$             |
| <b>OUTPUT AMPLIFIER</b>                                |  |                   |     |                        |                   |     |                        |                   |       |     |                        |                        |
| Output Voltage Swing                                   | $I_{\text{OUT}} = \pm 400\ \mu\text{A}$                              | 0.25              |     | $V_{\text{DD}} - 0.25$ | 0.25              |     | $V_{\text{DD}} - 0.25$ |                   | 0.25  |     | $V_{\text{DD}} - 0.25$ | V                      |
| Capacitive Load Drive                                  |  | 1000              |     |                        | 1000              |     |                        |                   | 1000  |     |                        | pF                     |
| <b>PREFILTER HEADROOM</b>                              |  |                   |     |                        |                   |     |                        |                   |       |     |                        |                        |
|  |  |                   | 280 |                        |                   | 400 |                        |                   |       | 560 |                        | g                      |
| <b>CFSR @ 400 kHz</b>                                  |  |                   |     |                        |                   |     |                        |                   |       |     |                        |                        |
|  |  |                   | 6   |                        |                   | 4.5 |                        |                   |       | 3   |                        | V/V                    |
|  |  |                   |     |                        |                   |     |                        |                   |       | 6   |                        | V/V                    |
| <b>POWER SUPPLY (<math>V_{\text{DD}}</math>)</b>       |  |                   |     |                        |                   |     |                        |                   |       |     |                        |                        |
| Functional Range                                       |  | 4.75              |     | 5.25                   | 4.75              |     | 5.25                   |                   | 4.75  |     | 5.25                   | V                      |
| Quiescent Supply Current                               | $V_{\text{DD}} = 5\text{ V}$   | 3.5               |     | 6                      | 3.5               |     | 6                      |                   | 3.5   |     | 6                      | V                      |
|  |  |                   | 2.2 | 2.9                    |                   | 2.2 | 2.9                    |                   |       | 2.2 | 2.9                    | mA                     |
| <b>TEMPERATURE RANGE</b>                               |  |                   |     |                        |                   |     |                        |                   |       |     |                        |                        |
|  |  | -40               |     | +105                   | -40               |     | +105                   |                   | -40   |     | +105                   | °C                     |

<sup>1</sup> すべての最大値と最小値の仕様を保証。typ 値仕様は保証しません。

<sup>2</sup> ゼロ g 出力は電源に比例しています。

<sup>3</sup>  $V_{\text{DD}} = (5\text{ V でのセルフテスト出力}) \times (V_{\text{DD}}/5\text{ V})^3$  でのセルフテスト出力。

## 絶対最大定格

表 2.

| Parameter  | Rating                                       |
|--|--|
| Acceleration (Any Axis, Unpowered)                   | 4,000 g                                      |
| Acceleration (Any Axis, Powered)                     | 4,000 g                                      |
| V <sub>S</sub>                                       | -0.3 V to +7.0 V                             |
| All Other Pins                                       | (COM - 0.3 V) to<br>(V <sub>S</sub> + 0.3 V) |
| Output Short-Circuit Duration<br>(Any Pin to Common) | Indefinite                                   |
| Operating Temperature Range                          | -65°C to +150°C                              |
| Storage Temperature                                  | -65°C to +150°C                              |

上記の絶対最大定格を超えるストレスを加えるとデバイスに恒久的な損傷を与えることがあります。この規定はストレス定格の規定のみを目的とするものであり、この仕様の動作の節に記載する規定値以上のデバイス動作を定めたものではありません。デバイスを長時間絶対最大定格状態に置くとデバイスの信頼性に影響を与えます。

## ESD の注意

ESD（静電放電）の影響を受けやすいデバイスです。4000V にもなる電荷が人体やテスト装置に蓄積されて、検知されないまま放電することがあります。この製品は当社独自の ESD 保護回路を内蔵していますが、高エネルギーの放電が発生するとデバイスに永久的な損傷を与えることがあります。性能低下または機能損失を防止するために、ESD に対する適切な注意が必要です。



## ピン配置およびピン機能説明

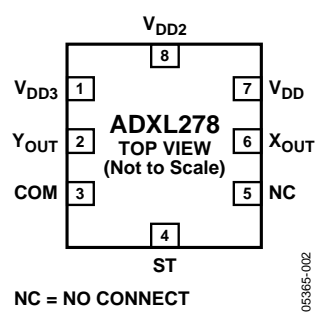


図 2. ピン配置

表 3. ピン機能の説明

| ピン番号 | 記号               | 説明            |
|------|------------------|---------------|
| 1    | V <sub>DD3</sub> | 3.5~6 V       |
| 2    | Y <sub>OUT</sub> | Y チャンネル 出力    |
| 3    | COM              | コモン           |
| 4    | ST               | セルフテスト        |
| 5    | NC               | 何も接続しないでください。 |
| 6    | X <sub>OUT</sub> | X チャンネル 出力    |
| 7    | V <sub>DD</sub>  | 3.5 V~6 V     |
| 8    | V <sub>DD2</sub> | 3.5 V~6 V     |

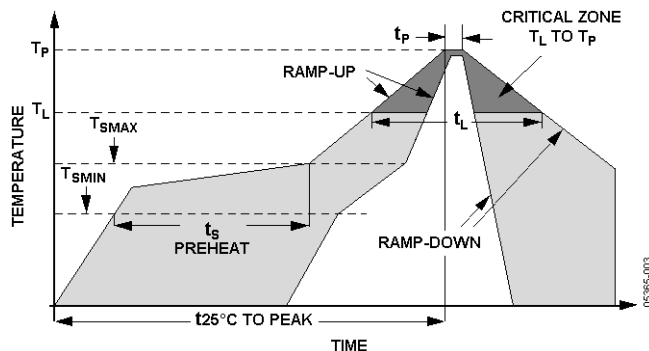


図 3.ハンダ処理の推奨プロファイル

表 4.ハンダ処理の推奨プロファイル

| Profile Feature                                      | Sn63/Pb37        | Pb-Free          |
|--|------------------|------------------|
| AVERAGE RAMP RATE ( $T_L$ TO $T_P$ )                 | 3°C/s max        | 3°C/s max        |
| PREHEAT  |                  |                  |
| Minimum Temperature ( $T_{SMIN}$ )                   | 100°C            | 150°C            |
| Maximum Temperature ( $T_{SMAX}$ )                   | 150°C            | 200°C            |
| TIME ( $T_{SMIN}$ TO $T_{SMAX}$ ), $t_S$             | 60 s – 120 s     | 60 s – 150 s     |
| $T_{SMAX}$ TO $T_L$                                  |                  |                  |
| Ramp-Up Rate   | 3°C/s            | 3°C/s            |
| TIME MAINTAINED ABOVE LIQUIDOUS ( $T_L$ )            |                  |                  |
| Liquidous Temperature ( $T_L$ )                      | 183°C            | 217°C            |
| Time ( $t_L$ )                                       | 60 s – 150 s     | 60 s – 150 s     |
| PEAK TEMPERATURE ( $T_P$ )                           | 240°C + 0°C/-5°C | 260°C + 0°C/-5°C |
| TIME WITHIN 5°C OF ACTUAL PEAK TEMPERATURE ( $t_p$ ) | 10 s – 30 s      | 20 s – 40 s      |
| RAMP-DOWN RATE                                       | 6°C/s max        | 6°C/s max        |
| TIME 25°C TO PEAK TEMPERATURE                        | 6 min max        | 8 min max        |

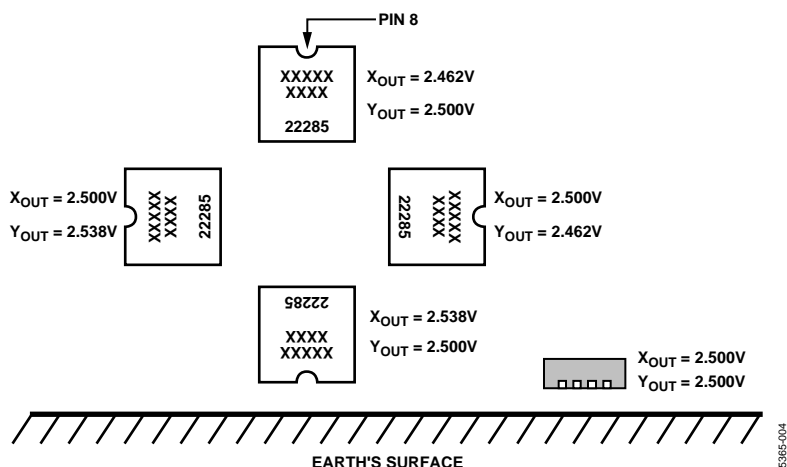


図 4.出力応答対装着方向

## 動作原理

ADXL278 はフル差動のセンサー構造と回路パスを提供するため、業界で最高の EMI/RFI 耐性を持っています。この最新世代の製品は、ゼロ強制帰還による電氣的帰還を採用しているため、精度と安定性に優れています。このセンサーの共振周波数は内蔵フィルタにより設定される信号帯域幅よりかなり高いため、信号帯域幅の近くにある共振ピークから発生する信号解析の問題は生じません。

図 5 に、差動センサー・エレメントの簡略化した図を示します。各センサーには、複数の差動コンデンサ・ユニット・セルが内蔵されています。各セルは、サブストレートに取り付けられた固定プレートとフレームに取り付けられた可動プレートから構成されています。フレームの変位により差動容量が変化し、この変化が内蔵回路により測定されます。

200 kHz の相補方形波により、固定プレートが駆動されます。可動プレート上の AC 信号が 0 になるように、電氣的帰還により方形波の振幅が調節されます。帰還信号は、加えられた加速度に比例します。この独自の帰還技術により、センサーに加えられる正味の静電気がゼロになるように保証されます。フィルタの入力には差動帰還制御信号も入力されて、フィルタされた後にシングルエンド信号に変換されます。

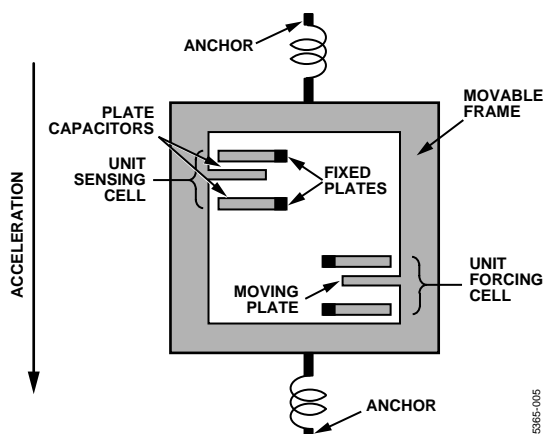


図 5. センサーの簡略化した図—加速時

05985-005

## アプリケーション

### 電源デカップリング

大部分のアプリケーションでは、0.1  $\mu\text{F}$  のコンデンサ ( $C_{\text{DC}}$ )1 個により、加速度計への電源ノイズ混入を防止することができますが、特に 200 kHz の内部クロック周波数(またはその高調波)でノイズが発生する場合には、電源ノイズが ADXL278 の出力に混入することがあります。デカップリングの強化が必要な場合には、50  $\Omega$  (またはそれ以下)の抵抗またはフェライト・ビードを電源ラインに接続することができます。さらに、大きなバルク・バイパス・コンデンサ(1  $\mu\text{F}$ ~4.7  $\mu\text{F}$ )を  $C_{\text{DC}}$  と並列に接続することができます。

### セルフテスト

フォーシング・セル内の固定突起部は、通常、可動フレーム内の突起部と同じ電位に維持されます。セルフテスト・デジタル入力をアクティブにすると、フォーシング・セル内にある可動プレートの片側にある固定突起部の電圧が変化します。これにより静電気力が発生して、フレームが固定突起部側に引きつけられます。信号チャンネル全体がアクティブであるため、センサーの変位により  $V_{\text{OUT}}$  が変化します。ADXL278 のセルフテスト機能は、加速度計動作を確認する包括的な方法です。

静電気力はコンデンサ・プレート間に発生する電圧極性と無関係なため、フォーシング・セルの半分に正の電圧が加えられ、フォーシング・セルの他の半分にその相補電圧が加えられます。セルフテストを開始すると、ステップ関数状の力がセンサーに加えられ、同時に容量結合の項が相殺されます。ADXL278 では、優れた過渡応答や高速なスイッチング機能などのセルフテスト機能が強化されています。システムの周波数応答を測定するテスト信号や、あるいはセルフテスト振幅制限内でアルゴリズムを検証する衝撃信号までも、セルフテスト入力を変調することにより、任意波形の力をセンサーに加えることができます。

ST ピンには、 $V_{\text{S}} + 0.3 \text{ V}$  を超える電圧を加えることはできません。システム・デザインに起因してこの制限を保証できない場合には(たとえば、複数の電源電圧が存在する場合)、低い  $V_{\text{F}}$  を持つランプ・ダイオードを ST と  $V_{\text{S}}$  の間に接続することを推奨します。

### クロック周波数電源応答

クロックを使用するシステムでは、クロック周波数付近の電源ノイズが他の周波数で影響を与えることがあります。内部クロックは一般に、センサーの励起とマイクロマシン加速度計の信号復調器の制御に使用されます。

電源で高周波スパイクが発生すると、これらが復調されて加速度信号として変換されます。信号は、ノイズ周波数と復調器周波数との差として現れます。電源スパイクが復調器クロックから 100 Hz 離れている場合、100 Hz のところに出力項が現れます。

電源クロックが加速度計クロックと同じ周波数の場合、この項はオフセットとして現れます。

差周波数が信号帯域外にある場合には、フィルタにより除去されます。ただし、電源クロックと加速度計クロックは時間または温度により変化するため、これにより出力フィルタ帯域内に干渉信号が発生することがあります。

ADXL278 では、この問題に 2 つの方法で対処しています。1 つ目の方法は、クロック周波数を高くすることにより、電源クロック周波と加速度計クロック周波との差がフィルタ帯域の十分外側にくるように、容易に電源クロック周波数を選択できるようにすることです。2 つ目の方法は、ADXL278 を差動センサーなどのフル差動信号パスを内蔵する唯一のマイクロマシン加速度計にすることです。センサーを差動にすることにより、復調器の前で大部分の電源ノイズを除去することができます。電源ピンの近くに接続するセラミック・コンデンサのような優れた高周波電源バイパスを使用すると、さらに干渉を抑えることができます。

クロック周波数電源応答(CFSR)は、加速度計クロック周波数付近の電源ノイズに対する  $V_{\text{OUT}}$  応答の比で表されます。CFSR = 3 は、加速度計内部クロック周波数付近で、 $V_{\text{OUT}}$  の信号が  $V_{\text{DD}}$  の励起信号振幅の 3 倍であることを意味します。これは電源応答と似ていますが、試験信号入力とそれに対する応答の周波数が異なっている点が違います。ADXL278 の CFSR は、一般的なシングルエンド加速度計システムより 10 倍も優れています。

### 信号歪み

衝突やその他のイベントに対する信号には、大きな振幅と高周波の成分が含まれます。これらの成分には情報がほとんど含まれていないので、加速度計出力にある 2 極のベッセル・フィルタで除去されます。ただし、信号が飽和した場合には、加速度計出力を加速度信号がフィルタ処理された信号と同じに見ることはできません。

信号は、フィルタの前で飽和することがあります。たとえば、センサーの共振周波数が低い場合、単位加速度あたりの変位は大きくなります。加えられる加速度が大きい場合には、センサーは機械的な変位限界に到達します。この問題は、大きな加速度が加わらない場所に加速度計を移動するか、ADXL278 のような高い共振周波数を持つセンサーを使用することにより解決することができます。

また、センサー出力とフィルタ入力との間の過負荷状態で電子回路が飽和することもあります。内部回路ノードがフル・スケール加速度値の少なくとも数倍まで直線的に動作するようにすると、電氣的飽和を抑えることができます。ADXL278 の回路はフルスケールの約 8 倍まで直線的に動作します。



## 外形寸法

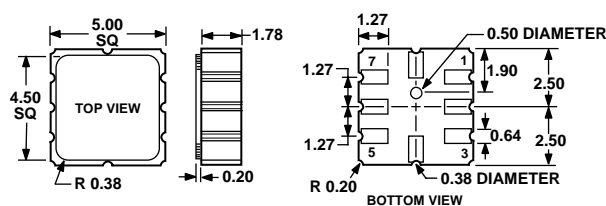


図 6.8 ピン・セラミック・リードレス・チップ・キャリア[LCC]  
(E-8)  
寸法: mm

## オーダー・ガイド

| Model <sup>4</sup> | Parts per Reel | Measurement Range | Specified Voltage (V) | Temperature Range | Package Description                  | Package Option |
|--------------------|----------------|-------------------|-----------------------|-------------------|--------------------------------------|----------------|
| AD22284-A-R2       | 250            | ±35 g/±35 g       | 5                     | -40°C to +105°C   | 8-Lead Ceramic Leadless Chip Carrier | E-8            |
| AD22284-A          | 3000           | ±35 g/±35 g       | 5                     | -40°C to +105°C   | 8-Lead Ceramic Leadless Chip Carrier | E-8            |
| AD22285-R2         | 250            | ±50 g/±50 g       | 5                     | -40°C to +105°C   | 8-Lead Ceramic Leadless Chip Carrier | E-8            |
| AD22285            | 3000           | ±50 g/±50 g       | 5                     | -40°C to +105°C   | 8-Lead Ceramic Leadless Chip Carrier | E-8            |
| AD22286-R2         | 250            | ±70 g/±35 g       | 5                     | -40°C to +105°C   | 8-Lead Ceramic Leadless Chip Carrier | E-8            |
| AD22286            | 3000           | ±70 g/±35 g       | 5                     | -40°C to +105°C   | 8-Lead Ceramic Leadless Chip Carrier | E-8            |

<sup>4</sup> 全モデルはテープ&リールで出荷し、Pbフリー製品です。