



# 精度 $\pm 0.25^{\circ}\text{C}$ の16ビット・デジタル $\text{I}^2\text{C}$ 温度センサー

## データシート

## ADT7420

### 特長

#### 高性能

##### 温度精度

$\pm 0.2^{\circ}\text{C}@-10^{\circ}\text{C}\sim+85^{\circ}\text{C}$  (3.0 V)

$\pm 0.25^{\circ}\text{C}@-20^{\circ}\text{C}\sim+105^{\circ}\text{C}$  (2.7 V $\sim$ 3.3 V)

16ビット温度分解能: 0.0078 $^{\circ}\text{C}$

超低温度ドリフト: 0.0073 $^{\circ}\text{C}$

NIST 標準に準拠可能または NIST 標準と同等性能

パワーアップ時の高速な最初の変換: 6ms

#### 容易な実装

ユーザーによる温度キャリブレーション/補正が不要  
 直線性補正が不要

#### 低消費電力

パワーセービング・モード: 1 サンプル / 1 秒

ノーマル・モード: 700 $\mu\text{W}@3.3\text{V}$

シャットダウン・モード: 7 $\mu\text{W}@3.3\text{V}$

#### 広い動作範囲

温度範囲:  $-40^{\circ}\text{C}\sim+150^{\circ}\text{C}$

電圧範囲: 2.7 V $\sim$ 5.5 V

#### プログラマブル割込み

クリティカル高温割込み

高温/低温割込み

#### $\text{I}^2\text{C}$ 互換インターフェース

RoHS に準拠した 16 ピン 4 mm  $\times$  4 mm LFCSP パッケージ

### アプリケーション

RTD やサーミスタの置換え

熱電対冷接点補償

医用機器

工業用制御とテスト

食品の輸送と保管

環境モニタリングと暖房、換気、空調 (HVAC) システム

レーザー・ダイオードの温度制御

### 概要

ADT7420 は 4 mm  $\times$  4 mm の LFCSP パッケージを採用した高精度のデジタル温度センサーで、広範な産業分野への応用を可能にする高い性能を備えています。このセンサーは内部バンドギャップ・リファレンス、温度センサー、および 16 ビット ADC を備えており、最大 0.0078 $^{\circ}\text{C}$  の分解能で温度を監視してデジタル化します。デフォルトの ADC 分解能は 13 ビット (0.0625 $^{\circ}\text{C}$ ) に設定されています。ADC の分解能はユーザー設定が可能で、シリアル・インターフェースを介して変更することができます。

ADT7420 は 2.7 V $\sim$ 5.5 V の電源電圧での動作が保証されています。3.3 V で作動させた時の平均電源電流は 210  $\mu\text{A}$  (typ) です。

ADT7420 はシャットダウン・モードを備えており、デバイスをパワーダウンしたときの標準シャットダウン電流は、3.3 V で 2.0  $\mu\text{A}$  です。ADT7420 の定格動作温度範囲は  $-40^{\circ}\text{C}\sim+150^{\circ}\text{C}$  です。

ピン A0 とピン A1 はアドレス選択用で、ADT7420 に 4 つの  $\text{I}^2\text{C}$  アドレスを指定することができます。CT ピンはオープンドレイン出力で、温度がクリティカル温度限界 (設定可能) を超えるとアクティブになります。INT ピンもオープンドレイン出力で、温度がクリティカル温度限界 (プログラム可能) を超えるとアクティブになります。INT ピンと CT ピンは、コンパレータ・モードまたは割込みイベント・モードで使用することができます。

### 製品のハイライト

1. 使い易さ: ユーザーによるキャリブレーションや補正が不要。
2. 低消費電力。
3. 優れた長期的安定性と信頼性。
4. 工業用、計測用、医療用アプリケーションに使用可能な高精度。
5. RoHS に準拠した 16 ピン 4 mm  $\times$  4 mm の LFCSP パッケージを採用。

### 機能ブロック図

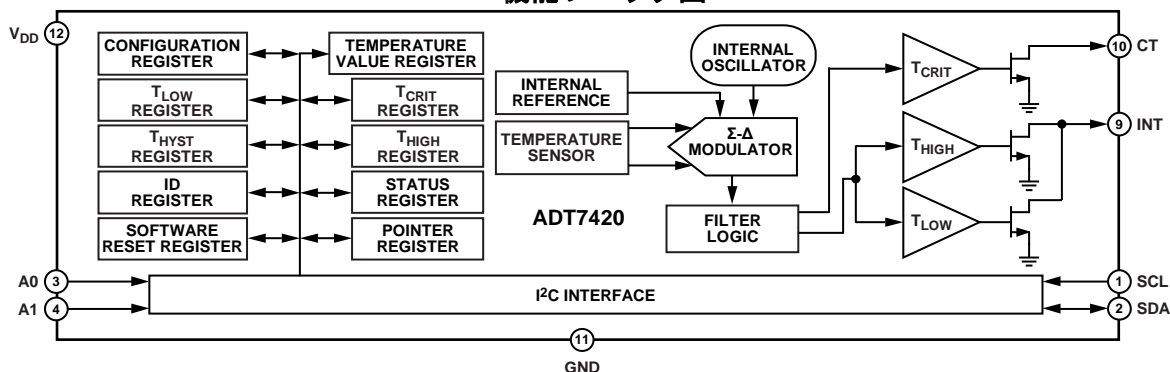


図 1.

アナログ・デバイセズ社は、提供する情報が正確で信頼できるものであることを期していますが、その情報の利用に関して、あるいは利用によって生じる第三者の特許やその他の権利の侵害に関して一切の責任を負いません。また、アナログ・デバイセズ社の特許または特許の権利の使用を明示的または暗示的に許諾するものでもありません。仕様は、予告なく変更される場合があります。本紙記載の商標および登録商標は、それぞれの所有者の財産です。  
 ※日本語版資料は REVISION が古い場合があります。最新の内容については、英語版をご参照ください。  
 ©2012 Analog Devices, Inc. All rights reserved.

Rev. 0

アナログ・デバイセズ株式会社

本 社 / 〒105-6891 東京都港区海岸 1-16-1 ニューピア竹芝サウスタワービル  
 電話 03 (5402) 8200  
 大阪営業所 / 〒532-0003 大阪府大阪市淀川区宮原 3-5-36 新大阪トラストタワー  
 電話 06 (6350) 6868

## 目次

特長 .....	1	温度値レジスタ .....	13
アプリケーション .....	1	ステータス・レジスタ .....	14
概要 .....	1	設定レジスタ .....	14
製品のハイライト .....	1	T <sub>HIGH</sub> セットポイント・レジスタ .....	15
機能ブロック図 .....	1	T <sub>LOW</sub> セットポイント・レジスタ .....	15
改訂履歴 .....	2	T <sub>CRIT</sub> セットポイント・レジスタ .....	15
仕様 .....	3	T <sub>HYST</sub> セットポイント・レジスタ .....	16
I <sup>2</sup> C タイミング仕様 .....	5	ID レジスタ .....	16
絶対最大定格 .....	6	シリアル・インターフェース .....	17
ESD に関する注意 .....	6	シリアル・バス・アドレス .....	17
ピン配置と機能の説明 .....	7	データの書込み .....	18
代表的な性能特性 .....	8	データの読出し .....	19
動作原理 .....	10	リセット .....	20
回路情報 .....	10	ゼネラル・コール .....	20
コンバータの詳細 .....	10	INT および CT 出力 .....	21
ノーマル・モード .....	10	低温状態と高温状態の検出 .....	21
ワンショット・モード .....	10	アプリケーション情報 .....	23
1 SPS モード .....	11	熱応答時間 .....	23
シャットダウン .....	11	電源デカップリング .....	23
フォルト・キュー .....	11	スイッチング・レギュレータを電源にするとき .....	23
温度データのフォーマット .....	12	温度測定 .....	23
温度変換式 .....	12	温度測定のためクイックガイド .....	23
レジスタ .....	13	外形寸法 .....	24
アドレス・ポイント・レジスタ .....	13	オーダー・ガイド .....	24

## 改訂履歴

12/12 — Revision 0: Initial Version

## 仕様

特に指定のない限り、 $T_A = -40^{\circ}\text{C} \sim +125^{\circ}\text{C}$ 、 $V_{DD} = 2.7\text{ V} \sim 5.5\text{ V}$ 。

表 1.

Parameter	Min	Typ	Max	Unit	Test Conditions/Comments
<b>TEMPERATURE SENSOR AND ADC</b>					
Accuracy <sup>1</sup>		0.0017	$\pm 0.20^2$	$^{\circ}\text{C}$	$T_A = -10^{\circ}\text{C}$ to $+85^{\circ}\text{C}$ , $V_{DD} = 3.0\text{ V}$
			$\pm 0.25$	$^{\circ}\text{C}$	$T_A = -20^{\circ}\text{C}$ to $+105^{\circ}\text{C}$ , $V_{DD} = 2.7\text{ V}$ to $3.3\text{ V}$
			$\pm 0.31$	$^{\circ}\text{C}$	$T_A = -40^{\circ}\text{C}$ to $+105^{\circ}\text{C}$ , $V_{DD} = 3.0\text{ V}$
			$\pm 0.35$	$^{\circ}\text{C}$	$T_A = -40^{\circ}\text{C}$ to $+105^{\circ}\text{C}$ , $V_{DD} = 2.7\text{ V}$ to $3.3\text{ V}$
			$\pm 0.50$	$^{\circ}\text{C}$	$T_A = -40^{\circ}\text{C}$ to $+125^{\circ}\text{C}$ , $V_{DD} = 2.7\text{ V}$ to $3.3\text{ V}$
			$\pm 0.50^3$	$^{\circ}\text{C}$	$T_A = -10^{\circ}\text{C}$ to $+105^{\circ}\text{C}$ , $V_{DD} = 4.5\text{ V}$ to $5.5\text{ V}$
			$\pm 0.66$	$^{\circ}\text{C}$	$T_A = -40^{\circ}\text{C}$ to $+125^{\circ}\text{C}$ , $V_{DD} = 4.5\text{ V}$ to $5.5\text{ V}$
		-0.85		$^{\circ}\text{C}$	$T_A = +150^{\circ}\text{C}$ , $V_{DD} = 4.5\text{ V}$ to $5.5\text{ V}$
		-1.0		$^{\circ}\text{C}$	$T_A = +150^{\circ}\text{C}$ , $V_{DD} = 2.7\text{ V}$ to $3.3\text{ V}$
ADC Resolution		13		Bits	Twos complement temperature value of the sign bit plus 12 ADC bits (power-up default resolution)
		16		Bits	Twos complement temperature value of the sign bit plus 15 ADC bits (Bit 7 = 1 in the configuration register)
Temperature Resolution					
13-Bit		0.0625		$^{\circ}\text{C}$	13-bit resolution (sign + 12-bit)
16-Bit		0.0078		$^{\circ}\text{C}$	16-bit resolution (sign + 15-bit)
Temperature Conversion Time		240		ms	Continuous conversion and one-shot conversion modes
Fast Temperature Conversion Time		6		ms	First conversion on power-up only
1 SPS Conversion Time		60		ms	Conversion time for 1 SPS mode
Temperature Hysteresis <sup>4</sup>		$\pm 0.002$		$^{\circ}\text{C}$	Temperature cycle = $25^{\circ}\text{C}$ to $125^{\circ}\text{C}$ and back to $25^{\circ}\text{C}$
Repeatability <sup>5</sup>		$\pm 0.015$		$^{\circ}\text{C}$	$T_A = 25^{\circ}\text{C}$
Drift <sup>6</sup>		0.0073		$^{\circ}\text{C}$	500 hour stress test at $+150^{\circ}\text{C}$ with $V_{DD} = 5.0\text{ V}$
DC PSRR		0.1		$^{\circ}\text{C}/\text{V}$	$T_A = 25^{\circ}\text{C}$
<b>DIGITAL OUTPUTS (CT, INT, SDA—OPEN DRAIN)</b>					
High Output Leakage Current, $I_{OH}$		0.1	5	$\mu\text{A}$	CT and INT pins pulled up to 5.5 V
Output Low Voltage, $V_{OL}$			0.4	V	$I_{OL} = 3\text{ mA}$ at 5.5 V, $I_{OL} = 1\text{ mA}$ at 3.3 V
Output High Voltage, $V_{OH}$	$0.7 \times V_{DD}$			V	
Output Capacitance, $C_{OUT}$		2		pF	
<b>DIGITAL INPUTS (SCL, SDA, A0, A1)</b>					
Input Current			$\pm 1$	$\mu\text{A}$	$V_{IN} = 0\text{ V}$ to $V_{DD}$
Input Low Voltage, $V_{IL}$			$0.3 \times V_{DD}$	V	SCL and SDA only
			0.4	V	A0 and A1 only
Input High Voltage, $V_{IH}$	$0.7 \times V_{DD}$			V	SCL and SDA only
	2			V	A0 and A1 only
SCL, SDA Glitch Rejection		50		ns	Input filtering suppresses noise spikes of less than 50 ns
Pin Capacitance		2	10	pF	
<b>POWER REQUIREMENTS</b>					
Supply Voltage	2.7		5.5	V	
Supply Current					
At 3.3 V		210	265	$\mu\text{A}$	Peak current while converting, $I^2\text{C}$ interface inactive
At 5.5 V		250	300	$\mu\text{A}$	Peak current while converting, $I^2\text{C}$ interface inactive
1 SPS Current					
At 3.3 V		46		$\mu\text{A}$	$V_{DD} = 3.3\text{ V}$ , 1 SPS mode, $T_A = 25^{\circ}\text{C}$
At 5.5 V		65		$\mu\text{A}$	$V_{DD} = 5.5\text{ V}$ , 1 SPS mode, $T_A = 25^{\circ}\text{C}$

Parameter	Min	Typ	Max	Unit	Test Conditions/Comments
Shutdown Current					
At 3.3 V		2.0	15	μA	Supply current in shutdown mode
At 5.5 V		5.2	25	μA	Supply current in shutdown mode
Power Dissipation Normal Mode		700		μW	V <sub>DD</sub> = 3.3 V, normal mode at 25°C
Power Dissipation 1 SPS		150		μW	Power dissipated for V <sub>DD</sub> = 3.3 V, T <sub>A</sub> = 25°C

<sup>1</sup> accuracy には繰り返し精度が含まれています。

<sup>2</sup> 等価 3 σ 限界は±0.15°Cです。この 3 σ仕様は、この限界値を使用する他社製品との比較用です。

<sup>3</sup> 5 V 動作時にさらに高い精度が必要な場合は、アナログ・デバイセスまでお問い合わせください。

<sup>4</sup> 温度ヒステリシスには繰り返し精度は含まれていません。

<sup>5</sup> 10 個の測定値の移動平均に基づく値です。

<sup>6</sup> ドリフトには、ハンダの熱抵抗と、JEDEC 規格 JESD22-A108 に従って実施される寿命テストが含まれます。

### I<sup>2</sup>C タイミング仕様

特に指定のない限り、 $T_A = -40^{\circ}\text{C} \sim +150^{\circ}\text{C}$ 、 $V_{DD} = 2.7\text{ V} \sim 5.5\text{ V}$ 。すべての入力信号の仕様は、立上り時間 ( $t_R$ ) = 立下り時間 ( $t_F$ ) = 5 ns ( $V_{DD}$  の 10% ~ 90%)、計時開始点を電圧レベル 1.6 V とした場合の値です。

表 2.

Parameter	Min	Typ	Max	Unit	Test Conditions/Comments
<b>SERIAL INTERFACE<sup>1</sup></b>					
SCL Frequency	0		400	kHz	See Figure 2  After this period, the first clock is generated Relevant for repeated start condition
SCL High Pulse Width, $t_{HIGH}$	0.6			$\mu\text{s}$	
SCL Low Pulse Width, $t_{LOW}$	1.3			$\mu\text{s}$	
SCL, SDA Rise Time, $t_R$			0.3	$\mu\text{s}$	
SCL, SDA Fall Time, $t_F$			0.3	$\mu\text{s}$	
Hold Time (Start Condition), $t_{HD:STA}$	0.6			$\mu\text{s}$	
Setup Time (Start Condition), $t_{SU:STA}$	0.6			$\mu\text{s}$	
Data Setup Time, $t_{SU:DAT}$	0.02			$\mu\text{s}$	
Setup Time (Stop Condition), $t_{SU:STO}$	0.6			$\mu\text{s}$	
Data Hold Time, $t_{HD:DAT}$ (Master)	0.03			$\mu\text{s}$	
Bus-Free Time (Between Stop and Start Condition), $t_{BUF}$	1.3			$\mu\text{s}$	
Capacitive Load for Each Bus Line, $C_B$			400	pF	

<sup>1</sup> 初回出荷時に適合性を確認するためにサンプル・テストを実施

### タイミング図

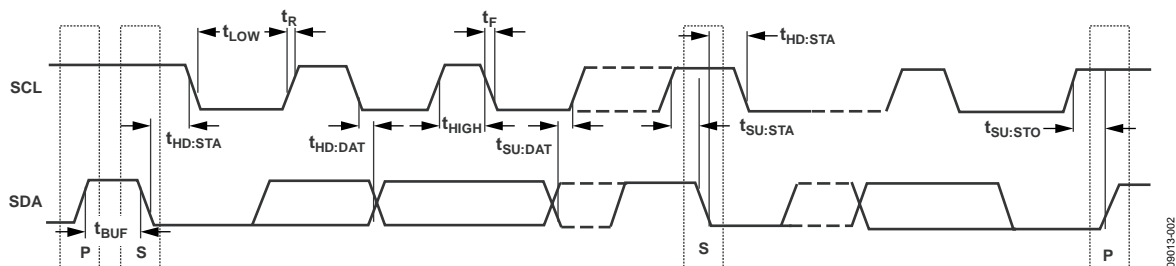


図 2. シリアル・インターフェースのタイミング図

## 絶対最大定格

表 3.

Parameter	Rating
V <sub>DD</sub> to GND	-0.3 V to +7 V
SDA Voltage to GND	-0.3 V to V <sub>DD</sub> + 0.3 V
SCL Output Voltage to GND	-0.3 V to V <sub>DD</sub> + 0.3 V
A0 Input Voltage to GND	-0.3 V to V <sub>DD</sub> + 0.3 V
A1 Input Voltage to GND	-0.3 V to V <sub>DD</sub> + 0.3 V
CT and INT Output Voltage to GND	-0.3 V to V <sub>DD</sub> + 0.3 V
ESD Rating (Human Body Model)	2.0 kV
Operating Temperature Range <sup>1</sup>	-40°C to +150°C
Storage Temperature Range	-65°C to +160°C
Maximum Junction Temperature, T <sub>JMAX</sub>	150°C
16-Lead LFCSP (CP-16-17)	
Power Dissipation <sup>2</sup>	$W_{MAX} = (T_{JMAX} - T_A^3) / \theta_{JA}$
Thermal Impedance <sup>4</sup>	
$\theta_{JA}$ , Junction-to-Ambient (Still Air)	37°C/W
$\theta_{JC}$ , Junction-to-Case	33°C/W
IR Reflow Soldering	220°C
Peak Temperature (RoHS-Compliant Package)	260°C (+0°C/-5°C)
Time at Peak Temperature	20 sec to 40 sec
Ramp-Up Rate	3°C/sec maximum
Ramp-Down Rate	-6°C/sec maximum
Time from 25°C to Peak Temperature	8 minutes maximum

<sup>1</sup> 125°C を超える温度で長時間使用すると、製品寿命が短くなることがあります。詳細についてはアナログ・デバイスまでお問い合わせください。

<sup>2</sup> 標準的な 2 層 PCB 上でパッケージを使用した場合の値です。これによって最悪条件時の  $\theta_{JA}$  と  $\theta_{JC}$  が得られます。

<sup>3</sup> T<sub>A</sub> = 周囲温度

<sup>4</sup> ジャンクション/ケース間抵抗は、たとえばヒートシンク上に取付けられた部品のように、優先的に熱流が向かう部品に適用される値です。空冷式の PCB 取り付け部品には、ジャンクション/周囲間熱抵抗の方が適しています。

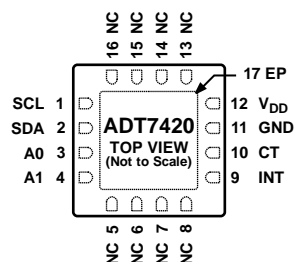
左記の絶対最大定格を超えるストレスを加えると、デバイスに恒久的な損傷を与えることがあります。この規定はストレス定格のみを指定するものであり、この仕様の動作セクションに記載する規定値以上でのデバイス動作を定めたものではありません。デバイスを長時間絶対最大定格状態に置くと、デバイスの信頼性に影響を与えることがあります。

## ESD に関する注意



ESD (静電放電) の影響を受けやすいデバイスです。電荷を帯びたデバイスや回路ボードは、検知されずにそのまま放電することがあります。本製品は当社独自の特許技術である ESD 保護回路を内蔵してはいますが、デバイスが高エネルギーの静電放電を被った場合、損傷を生じる可能性があります。したがって、性能劣化や機能喪失を防止するため、ESD に対する適切な予防措置をとるようお願いいたします。

## ピン配置と機能の説明



- NOTES
1. NC = NO CONNECT. THE NC PIN IS NOT BONDED TO THE DIE INTERNALLY.
  2. TO ENSURE CORRECT OPERATION, THE EXPOSED PAD SHOULD EITHER BE LEFT FLOATING OR CONNECTED TO GROUND.

08013-004

図 3. ピン配置

表 4. ピン機能の説明

ピン番号	記号	説明
1	SCL	I <sup>2</sup> C シリアル・クロック入力。ADT7420 のすべてのレジスタのデータのクロックインとクロックアウトには、シリアル・クロックが使われます。オープンドレインの設定。プルアップ抵抗（通常は 10 kΩ）が必要です。
2	SDA	I <sup>2</sup> C シリアル・データの入出力。デバイスのデータ入出力は、このピンで行います。オープンドレインの設定。プルアップ抵抗（通常は 10 kΩ）が必要です。
3	A0	I <sup>2</sup> C シリアル・バス・アドレス選択ピン。ロジック入力。GND または V <sub>DD</sub> に接続して I <sup>2</sup> C アドレスを設定します。
4	A1	I <sup>2</sup> C シリアル・バス・アドレス選択ピン。ロジック入力。GND または V <sub>DD</sub> に接続して I <sup>2</sup> C アドレスを設定します。
5	NC	無接続。NC ピンは内部でダイに接続されていません。
6	NC	無接続。NC ピンは内部でダイに接続されていません。
7	NC	無接続。NC ピンは内部でダイに接続されていません。
8	NC	無接続。NC ピンは内部でダイに接続されていません。
9	INT	高温および低温インジケータ。ロジック出力。パワーアップ時のデフォルト設定は、アクティブ・ロー・コンパレータ割込みと同様です。オープンドレインの設定。プルアップ抵抗（通常は 10 kΩ）が必要です。
10	CT	クリティカル高温インジケータ。ロジック出力。パワーアップ時のデフォルト極性はアクティブ・ローです。オープンドレインの設定。プルアップ抵抗（通常は 10 kΩ）が必要です。
11	GND	アナログおよびデジタル・グラウンド。
12	V <sub>DD</sub>	正の電源電圧（2.7 V～5.5 V）。電源は、0.1 μF のセラミック・コンデンサを使ってグラウンドにデカップリングする必要があります。
13	NC	無接続。NC ピンは内部でダイに接続されていません。
14	NC	無接続。NC ピンは内部でダイに接続されていません。
15	NC	無接続。NC ピンは内部でダイに接続されていません。
16	NC	無接続。NC ピンは内部でダイに接続されていません。
17	EP	露出パッド。デバイスを正しく動作させるには、露出パッドを開放状態のままとするか、グラウンドに接続する必要があります。

代表的な性能特性

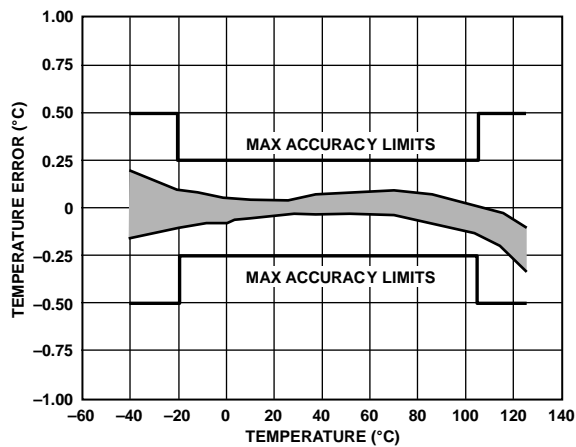


図 4. 3V 動作時の温度精度

09013-027

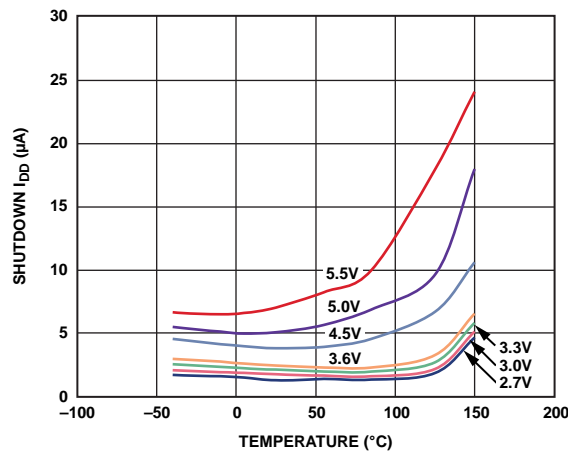


図 7. 温度対シャットダウン電流

09013-032

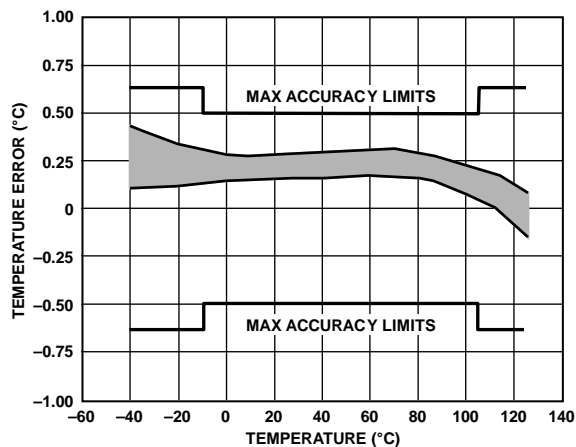


図 5. 5V 動作時の温度精度

09013-026

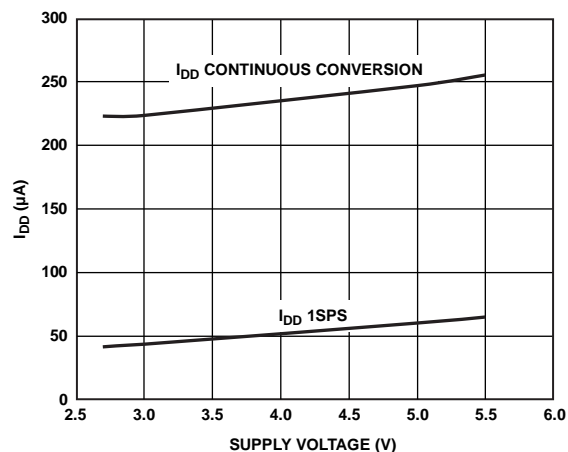


図 8. 電源電圧対平均動作電源電流

09013-029

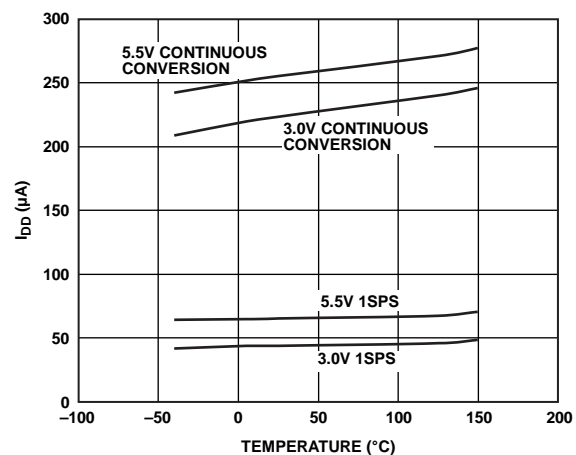


図 6. 温度対動作電源電流

09013-028

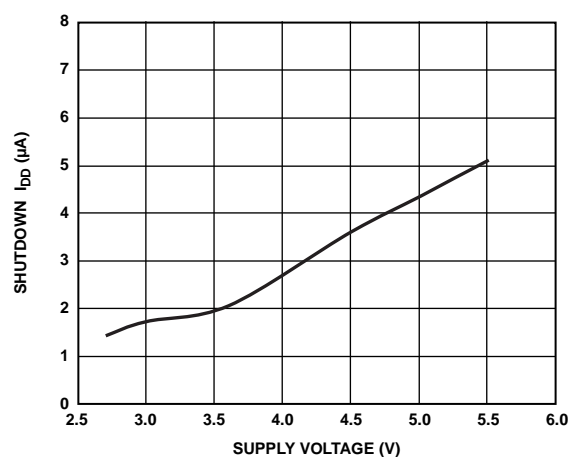


図 9. 電源電圧対シャットダウン電流

09013-210



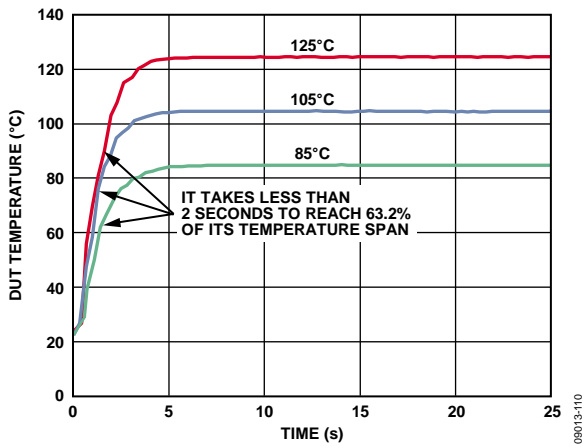


図 10. 熱応答時間

## 動作原理

### 回路情報

ADT7420 は高精度のデジタル温度センサーで、16 ビット ADC を使用し、最大 0.0078°C の分解能で温度を監視してデジタル化します。デフォルトの ADC 分解能は 13 ビット (0.0625°C) に設定されています。内部温度センサーが絶対温度に比例した電圧を生成し、その電圧を内部電圧リファレンスと比較し、高精度デジタル・モジュレータに入力します。

内部温度センサーは、全定格温度範囲にわたって高い精度と直線性を備えており、ユーザーによる補正やキャリブレーションは不要です。

センサー出力は、シグマ・デルタ ( $\Sigma\Delta$ ) モジュレータによってデジタル化されます。このモジュレータは電荷平衡型 A/D コンバータとも呼ばれます。このタイプのコンバータは、時間領域オーバーサンプリングと高精度コンパレータを使用して、極めてコンパクトな回路で 16 ビットの分解能を実現します。

### コンバータの詳細

$\Sigma\Delta$ モジュレータは、入力サンプラ、サミング・ネットワーク、積分器、コンパレータ、および 1 ビット DAC で構成されています。このアーキテクチャは負の帰還ループを形成します。これによって、入力電圧の変動に応じてコンパレータ出力のデューティ・サイクルを変化させ、積分器の出力を可能な限り小さく抑えます。コンパレータは、入力サンプリング周波数よりはるかに高いレートで積分器の出力をサンプリングします。このオーバーサンプリングによって、量子化ノイズが入力信号の帯域よりはるかに広い帯域に分散されるため、全体的なノイズ性能が改善されて精度が向上します。

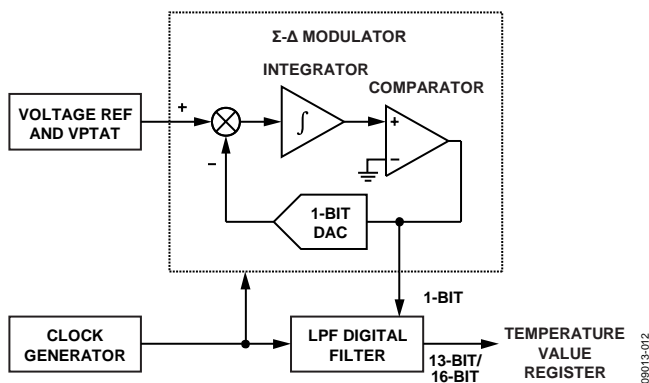


図 11.  $\Sigma\Delta$  モジュレータ

ADT7420 は、ノーマル・モード、ワンショット・モード、1 SPS モード、シャットダウン・モードのいずれかで動作するように設定できます。

### ノーマル・モード

ノーマル・モード (デフォルトのパワーアップ・モード) では、ADT7420 は自動変換シーケンスを実行します。通常、自動変換シーケンス中は変換の終了までに 240 ms を要し、ADT7420 は連続して変換を行います。つまり、1 つの温度変換が完了すると、すぐに新しい温度変換が開始されます。それぞれの温度変換結果は温度値レジスタに保存されますが、これは 1°C インターフェースを通じて読み出すことができます。連続変換モードで読出しを行うと、最後に行われた変換結果が得られます。

パワーアップ時の最初の変換は高速で行われ、標準的な所用時間は 6 ms です。温度が 147°C を超えると、CT ピンがローレベルにアサートされます。また、温度が 64°C を超えると INT ピンがローレベルにアサートされます。高速変換温度精度は標準で  $\pm 5^\circ\text{C}$  以内です。

このデバイスの変換クロックは内部で生成されます。シリアルポートを使用して読出しや書込みを行う場合を除き、外部クロックは必要ありません。

測定された温度値は、クリティカル温度限界 (16 ビットの  $T_{\text{CRIT}}$  セットポイント・レジスタ Read/Write に保存)、高温限界 (16 ビットの  $T_{\text{HIGH}}$  セットポイント・レジスタ Read/Write に保存)、および低温限界 (16 ビットの  $T_{\text{LOW}}$  セットポイント・レジスタ Read/Write に保存) と比較されます。測定値がこれらの限界を超えると INT ピンがアクティブになり、 $T_{\text{CRIT}}$  を超えると CT ピンがアクティブになります。INT ピンと CT ピンは、設定レジスタによって極性を設定できます。また、同様に設定レジスタによって割込みモードを設定することも可能です。

### ワンショット・モード

設定レジスタ (レジスタ・アドレス 0x03) のビット 6 を 0 に、ビット 5 を 1 に設定すると、ワンショット・モードが有効になります。このモードを有効にすると、ADT7420 は直ちに変換を終了してシャットダウン・モードに移行します。

動作モード・ビットへの書込みを行った後、温度値レジスタから温度を読み出すまでに少なくとも 240 ms の待機時間を置いてください。ADT7420 は、この時間内にパワーアップして変換を完了します。

最新の温度変換結果を得るには、設定レジスタ (0x03) のビット 6 を 0 に、ビット 5 を 1 にリセットします。

ワンショット・モードは、消費電力削減が回路設計の優先事項のひとつであるような場合に役に立ちます。

### ワンショット・モードにおける CT と INT の動作

$T_{CRIT}$  の制限値を超えて高温イベントが発生した場合のワンショット CT ピンの動作については、図 12 を参照してください。割込みモードでは、対象がどのレジスタであっても、読出しを行うと INT ピンと CT ピンがリセットされます。

INT ピンがコンパレータ・モード時に、温度が  $T_{HIGH} - T_{HYST}$  を下回るか  $T_{LOW} + T_{HYST}$  を上回った場合に、動作モード・ビット（レジスタ・アドレス 0x03 の設定レジスタのビット 5 とビット 6）への書込みを行うと、INT ピンがリセットされます。

また、CT ピンがコンパレータ・モードで温度が  $T_{CRIT} - T_{HYST}$  を下回った場合に、動作モード・ビット（レジスタ・アドレス 0x03 の設定レジスタのビット 6=0 およびビット 5=1）への書込みを行うと、CT ピンがリセットされます（図 12 を参照）。

ワンショット・モード使用時は、リフレッシュ・レートが使用アプリケーションに適した値になっていることを確認してください。

### 1 SPS モード

このモードでは、1 秒間に 1 回測定が行われます。通常、変換に要する時間は 60 ms だけなので、残りの 940 ms はアイドル状態となります。このモードは、設定レジスタ（レジスタ・アドレス 0x03）のビット 6 に 1 を、ビット 5 に 0 を書込むことによって有効にします。

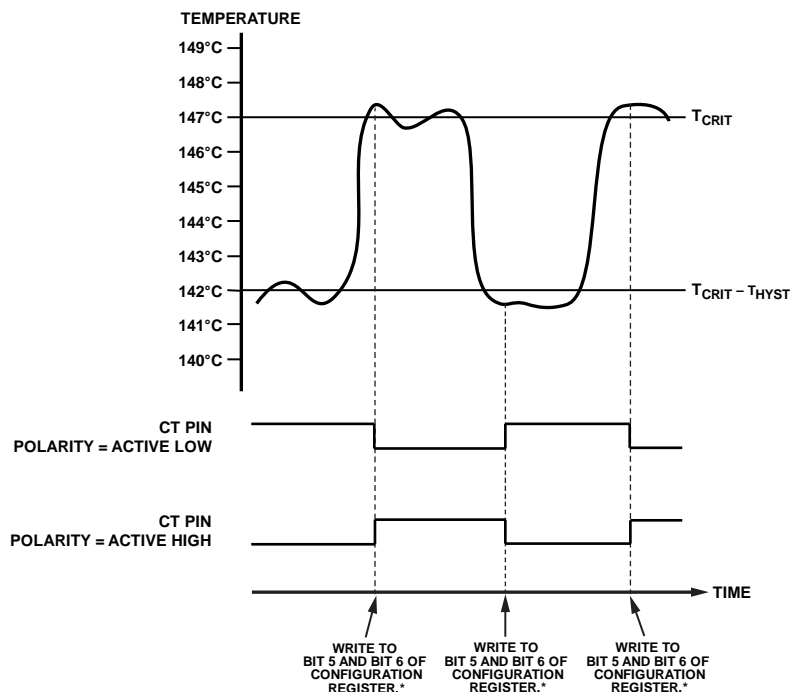
### シャットダウン

ADT7420 は、設定レジスタ（レジスタ・アドレス 0x03）のビット 6 に 1 を、ビット 5 に 1 を書込むことによってシャットダウン・モード

にすることができます。この場合は IC 全体がシャットダウンされ、ADT7420 がシャットダウン・モードを終了するまで、その後の変換は開始されません。ADT7420 のシャットダウン・モードは、設定レジスタ（レジスタ・アドレス 0x03）のビット 6 に 0 を、ビット 5 にも 0 を書込むことによって終了させることができます。ADT7420 のシャットダウン・モードを終了させるために要する時間は、通常 1 ms（0.1  $\mu$ F のデカップリング・コンデンサ使用時）です。シャットダウン前の最後の変換結果は、ADT7420 がシャットダウン・モードにある場合でも読み出すことができます。シャットダウン・モードを終了すると、デバイスの内部クロックが起動して変換が開始されます。

### フォルト・キュー

設定レジスタ（レジスタ・アドレス 0x03）のビット 0 とビット 1 は、フォルト・キューの設定に使用します。フォルト・キューには、ADT7420 をノイズの多い温度環境で使用した場合に INT ピンと CT ピンが誤トリップするのを防ぐために、最大 4 つのフォルト・イベントを設定することができます。INT 出力と CT 出力を設定するには、キューに設定されるフォルトの数が連続して発生する必要があります。たとえば、キューに設定されたフォルトの数が 4 の場合、INT ピンと CT ピンをアクティブにするには、4 回連続して温度変換が行われ、それぞれの結果がすべて、いずれかの制限値レジスタに格納されている温度限界を超える必要があります。2 つ連続して温度変換結果が温度限界を超えても 3 番目の変換が温度限界を超えないと、フォルト・カウントはゼロにリセットされます。



\*THERE IS A 240ms DELAY BETWEEN WRITING TO THE CONFIGURATION REGISTER TO START A STANDARD ONE-SHOT CONVERSION AND THE CT PIN GOING ACTIVE. THIS IS DUE TO THE CONVERSION TIME. THE DELAY IS 60ms IN THE CASE OF A ONE-SHOT CONVERSION.

09013-013

図 12. ワンショット CT ピン

## 温度データのフォーマット

ADC の 1 つの LSB は、13 ビット・モードの場合 0.0625°C、16 ビット・モードの場合は 0.0078°C に相当します。ADC は、理論的には 255°C の温度範囲を測定できますが、ADT7420 で保証されている温度下限値は -40°C で、上限値は +150°C です。温度測定結果は 16 ビット温度値レジスタに保存されて、 $T_{CRIT}$  セットポイント・レジスタと  $T_{HIGH}$  セットポイント・レジスタに保存された温度上限値と比較されます。また、 $T_{LOW}$  セットポイント・レジスタに保存された温度下限値とも比較されます。

温度値レジスタ、 $T_{CRIT}$  セットポイント・レジスタ、 $T_{HIGH}$  セットポイント・レジスタ、および  $T_{LOW}$  セットポイント・レジスタの温度データは、13 ビットの 2 の補数ワードで表されます。MSB は温度の符号ビットです。パワーアップ時におけるビット 0 からビット 2 までの 3 つの LSB は温度変換結果の一部ではなく、 $T_{CRIT}$ 、 $T_{HIGH}$ 、 $T_{LOW}$  のフラグ・ビットです。ビット 0 からビット 2 までを除いた 13 ビット温度フォーマットを表 5 に示します。

温度データワード内のビットの数は、設定レジスタ（レジスタ・アドレス 0x03）のビット 7 から 1 を設定することにより、16 ビットの 2 の補数に拡張できます。16 ビット温度データ値を使用する場合、ビット 0 からビット 2 は、フラグ・ビットとしてではなく温度値の LSB ビットとして使われます。パワーオン時のデフォルト設定では、13 ビット温度データ値を使用します。

温度値レジスタから温度を読み出すには、2 バイト読出しを行う必要があります。9 ビット温度データ・フォーマットを使用する場合でも、13 ビット温度値の最後の 4 つの LSB を無視すれば ADT7420 を使用することができます。これら 4 つの LSB は、表 5 のビット 6 からビット 3 までです。

表 5. 13 ビット温度データ・フォーマット

Temperature	Digital Output (Binary) Bits[15:3]	Digital Output (Hex)
-40°C	1 1101 1000 0000	0x1D80
-25°C	1 1110 0111 0000	0x1E70
-0.0625°C	1 1111 1111 1111	0x1FFF
0°C	0 0000 0000 0000	0x0000
+0.0625°C	0 0000 0000 0001	0x0001
+25°C	0 0001 1001 0000	0x1190
+105°C	0 0110 1001 0000	0x690
+125°C	0 0111 1101 0000	0x7D0
+150°C	0 1001 0110 0000	0x960

## 温度変換式

### 16 ビット温度データ・フォーマット

$$\text{正の温度} = \text{ADC コード}(\text{dec})/128$$

$$\text{負の温度} = (\text{ADC コード}(\text{dec}) - 65,536)/128$$

ここで、ADC コードは、符号ビットを含む 16 ビットのデータ・バイトすべてを使用します。

$$\text{負の温度} = (\text{ADC コード}(\text{dec}) - 32,768)/128$$

ここで、ビット 15 (符号ビット) は ADC コードから除かれます。

### 13 ビット温度データ・フォーマット

$$\text{正の温度} = \text{ADC コード}(\text{dec})/16$$

$$\text{負の温度} = (\text{ADC コード}(\text{dec}) - 8192)/16$$

ここで、ADC コードは、符号ビットを含めて最初の 13 MSB のデータ・バイトを使用します。

$$\text{負の温度} = (\text{ADC コード}(\text{dec}) - 4096)/16$$

ここで、ビット 15 (符号ビット) は ADC コードから除かれます。

### 10 ビット温度データ・フォーマット

$$\text{正の温度} = \text{ADC コード}(\text{dec})/2$$

$$\text{負の温度} = (\text{ADC コード}(\text{dec}) - 1024)/2$$

ここで、ADC コードは、符号ビットを含む 10 ビットのデータ・バイトすべてを使用します。

$$\text{負の温度} = (\text{ADC コード}(\text{dec}) - 512)/2$$

ここで、ビット 9 (符号ビット) は ADC コードから除かれます。

### 9 ビット温度データ・フォーマット

$$\text{正の温度} = \text{ADC コード}(\text{dec})$$

$$\text{負の温度} = \text{ADC コード}(\text{dec}) - 512$$

ここで、ADC コードは、符号ビットを含む 9 ビットのデータ・バイトすべてを使用します。

$$\text{負の温度} = \text{ADC コード}(\text{dec}) - 256$$

ここで、ビット 8 (符号ビット) は ADC コードから除かれます。

## レジスタ

ADT7420 は 14 個のレジスタを内蔵しています。

- 9 個の温度レジスタ
- 1 個のステータス・レジスタ
- 1 個の ID レジスタ
- 1 個の設定レジスタ
- 1 個のアドレス・ポインタ・レジスタ
- 1 個のソフトウェア・リセット

すべてのレジスタは 8 ビット幅です。温度値レジスタ、ステータス・レジスタ、ID レジスタは読出し専用で、ソフトウェア・リセットは書き込み専用レジスタです。パワーアップ時、アドレス・ポインタ・レジスタには 0x00 がロードされて、温度値上位バイト・レジスタ（レジスタ・アドレス 0x00）をポイントします。

表 6. ADT7420 のレジスタ

Register Address	Description	Power-On Default
0x00	Temperature value most significant byte	0x00
0x01	Temperature value least significant byte	0x00
0x02	Status	0x00
0x03	Configuration	0x00
0x04	T <sub>HIGH</sub> setpoint most significant byte	0x20 (64°C)
0x05	T <sub>HIGH</sub> setpoint least significant byte	0x00 (64°C)
0x06	T <sub>LOW</sub> setpoint most significant byte	0x05 (10°C)
0x07	T <sub>LOW</sub> setpoint least significant byte	0x00 (10°C)
0x08	T <sub>CRIT</sub> setpoint most significant byte	0x49 (147°C)
0x09	T <sub>CRIT</sub> setpoint least significant byte	0x80 (147°C)
0x0A	T <sub>HYST</sub> setpoint	0x05 (5°C)
0x0B	ID	0xCB
0x2F	Software reset	0xFF

表 8. 温度値 MSB レジスタ（レジスタ・アドレス 0x00）

ビット	デフォルト値	タイプ	名称	説明
[14:8]	0000000	R	温度	2 の補数フォーマットで表した温度値
15	0	R	符合	温度値が負か正かを表す符号ビット

表 9. 温度値 LSB レジスタ（レジスタ・アドレス 0x01）

ビット	デフォルト値	タイプ	名称	説明
0	0	R	T <sub>LOW</sub> フラグ/LSB0	設定レジスタ（レジスタ・アドレス 0x03[7]）= 0（13 ビット分解能）の場合に、T <sub>LOW</sub> イベントをフラグします。温度値が T <sub>LOW</sub> より低い場合、このビットは 1 に設定されます。 設定レジスタ（レジスタ・アドレス 0x03[7]）= 1（16 ビット分解能）の場合は、15 ビット温度値に最下位ビット 0 として含まれます。
1	0	R	T <sub>HIGH</sub> フラグ/LSB1	設定レジスタ（レジスタ・アドレス 0x03[7]）= 0（13 ビット分解能）の場合に、T <sub>HIGH</sub> イベントをフラグします。温度値が T <sub>HIGH</sub> より高い場合、このビットは 1 に設定されます。 設定レジスタ（レジスタ・アドレス 1x03[7]）= 1（16 ビット分解能）の場合は、15 ビット温度値に最下位ビット 1 として含まれます。
2	0	R	T <sub>CRIT</sub> フラグ/LSB2	設定レジスタ（レジスタ・アドレス 0x03[7]）= 0（13 ビット分解能）の場合に、T <sub>CRIT</sub> イベントをフラグします。温度値が T <sub>CRIT</sub> を超えた場合、このビットは 1 に設定されます。 設定レジスタ（レジスタ・アドレス 0x03[7]）= 1（16 ビット分解能）の場合は、15 ビット温度値に最下位ビット 2 として含まれます。
[7:3]	00000	R	温度	2 の補数フォーマットで表した温度値

## アドレス・ポインタ・レジスタ

ADT7420 への書き込み時には、常にこのレジスタへの書き込みが最初に行われます。このレジスタは、書き込みまたは読出しトランザクションを行おうとするレジスタのアドレスに設定する必要があります。各レジスタのレジスタ・アドレスを表 7 に示します。アドレス・ポインタ・レジスタのデフォルト値は 0x00 です。

表 7. アドレス・ポインタ・レジスタ

P7	P6	P5	P4	P3	P2	P1	P0
ADD7	ADD6	ADD5	ADD4	ADD3	ADD2	ADD1	ADD0

## 温度値レジスタ

温度値は、最上位バイトと最下位バイトの 2 バイトで構成されます。これらの値は、1 バイトずつ 2 回の読出ししか、1 回の 2 バイト読出しで読み出すことができます。2 バイト読出しでは、最上位バイトのアドレスだけをアドレス・ポインタ・レジスタにロードします。最上位バイトの読出し後は、同じトランザクションの中で最下位バイトを読み出すことができるように、アドレス・ポインタが自動的に加算されます。

ビット 0 からビット 2 までは、T<sub>LOW</sub>、T<sub>HIGH</sub>、T<sub>CRIT</sub> 用のイベント・アラーム・フラグです。ADC が温度を 16 ビット・デジタル値に変換するように構成されている場合、ビット 0 からビット 2 は、フラグ・ビットではなく拡張デジタル値の LSB に使われます。

## ステータス・レジスタ

この 8 ビット読み専用レジスタには、高温割込みと低温割込みの状態が反映されます。これらの状態になると、CTピンとINTピンがアクティブになります。また、温度変換動作の状態も反映されます。このレジスタの割込みフラグは、ステータス・レジスタへの読み出し動作が行われた場合、またはヒステリシスを含めて温度値が限界内に戻った場合にリセットされます。RDYビットは、温度値レジスタからの読み出し後にリセットされます。ワンショット・モードと 1 SPSモードでは、RDYビットは動作モード・ビットへの書き込み後にリセットされます。

## 設定レジスタ

この 8 ビット読み出し／書き込みレジスタには、高温および低温割込み、ワンショット、連続変換、割込みピンの極性、高温フォルト・キューなど、ADT7420のさまざまな設定モードが保存されます。

表 10. ステータス・レジスタ (レジスタ・アドレス 0x02)

ビット	デフォルト値	タイプ	名称	説明
[3:0]	0000	R	未使用	常に 0 として読み出されます。
4	0	R	T <sub>LOW</sub>	このビットは、温度が下限値の T <sub>LOW</sub> を下回ると 1 に設定されます。また、ステータス・レジスタが読み出されるか、測定温度がセットポイント T <sub>LOW</sub> + T <sub>HYST</sub> レジスタに設定された下限値より高い値に戻ると、0 にクリアされます。
5	0	R	T <sub>HIGH</sub>	このビットは、温度が上限値の T <sub>HIGH</sub> を上回ると 1 に設定されます。また、ステータス・レジスタが読み出されるか、測定温度がセットポイント T <sub>HIGH</sub> - T <sub>HYST</sub> レジスタに設定された上限値より低い値に戻ると、0 にクリアされます。
6	0	R	T <sub>CRIT</sub>	このビットは、温度が限界値の T <sub>CRIT</sub> を上回ると 1 に設定されます。また、ステータス・レジスタが読み出されるか、測定温度がセットポイント T <sub>CRIT</sub> - T <sub>HYST</sub> レジスタに設定された限界値より低い値に戻ると、0 にクリアされます。
7	1	R	RDY	このビットは、温度変換結果が温度値レジスタに書き込まれると、ローレベルになります。また、温度値レジスタが読み出されると 1 にリセットされます。ワンショット・モードと 1 SPSモードでは、このビットは動作モード・ビットへの書き込み後にリセットされます。

表 11. 設定レジスタ (レジスタ・アドレス 0x03)

ビット	デフォルト値	タイプ	名称	説明
[1:0]	00	R/W	フォルト・キュー	これら 2 つのビットは、INTピンと CTピンの設定前に発生が許容される高温／低温フォルトの数を設定します。これは温度ノイズによる誤トリガを防ぎます。 00 = 1 フォルト (デフォルト) 01 = 2 フォルト 10 = 3 フォルト 11 = 4 フォルト
2	0	R/W	CTピン極性	このビットは、CTピンの出力極性を選択します。 0 = アクティブ・ロー 1 = アクティブ・ハイ
3	0	R/W	INTピン極性	このビットは、INTピンの出力極性を選択します。 0 = アクティブ・ロー 1 = アクティブ・ハイ
4	0	R/W	INT/CTモード	このビットは、コンパレータ・モードと割込みモードの選択を行います。 0 = 割込みモード 1 = コンパレータ・モード
[6:5]	00	R/W	動作モード	これら 2 つのビットは ADT7420 の動作モードを設定します。 00 = 連続変換 (デフォルト)。1 つの変換が終了すると、ADT7420 は次の変換を開始します。 01 = ワンショット。変換時間は通常 240 ms です。 10 = 1 SPS モード。変換時間は通常 60 ms です。この動作モードを使用すると、平均消費電流が少なくなります。 11 = シャットダウン。インターフェース回路を除くすべての回路がパワーダウンします。
7	0	R/W	分解能	このビットは変換時の ADC の分解能を設定します。 0 = 13 ビット分解能。符号ビット + 12 ビットで、温度分解能は 0.0625°C です。 1 = 16 ビット分解能。符号ビット + 15 ビットで、温度分解能は 0.0078°C です。

## T<sub>HIGH</sub> セットポイント・レジスタ

T<sub>HIGH</sub> セットポイント MSB レジスタと T<sub>HIGH</sub> セットポイント LSB レジスタには、高温限界値が保存されます。温度値レジスタに保存された温度値がこのレジスタに保存された値を超えると、高温イベントが発生します。高温イベントが発生すると、INT ピンがアクティブになります。温度は 2 の補数フォーマットで保存され、MSB が温度符号ビットになります。

このレジスタからの読出しを行うときは、上位 8 ビット (ビット 15 からビット 8) が最初にレジスタ・アドレス 0x04 から読み出され、次に下位 8 ビット (ビット 7 からビット 0) がレジスタ・アドレス 0x05 (T<sub>HIGH</sub> セットポイント LSB) から読み出されます。アドレス・ポインタはレジスタ・アドレス 0x05 (T<sub>HIGH</sub> セットポイント LSB) に自動加算されるので、アドレス・ポインタ・レジスタにロードする必要があるのは、レジスタ・アドレス 0x04 (T<sub>HIGH</sub> セットポイント MSB) だけです。

T<sub>HIGH</sub> セットポイントのデフォルト設定は 64°C です。

## T<sub>LOW</sub> セットポイント・レジスタ

T<sub>LOW</sub> セットポイント MSB レジスタと T<sub>LOW</sub> セットポイント LSB レジスタには、低温限界値が保存されます。温度値レジスタに保存された温度値がこのレジスタに保存された値を下回ると、低温イベントが発生します。低温イベントが発生すると、INT ピンがアクティブになります。温度は 2 の補数フォーマットで保存され、MSB が温度符号ビットになります。

このレジスタから読出しを行うときは、上位 8 ビット (ビット 15 からビット 8) が最初にレジスタ・アドレス 0x06 から読み出さ

れ、次に下位 8 ビット (ビット 7 からビット 0) がレジスタ・アドレス 0x07 から読み出されます。アドレス・ポインタはレジスタ・アドレス 0x07 (T<sub>LOW</sub> セットポイント LSB) に自動加算されるので、アドレス・ポインタ・レジスタにロードする必要があるのは、レジスタ・アドレス 0x06 (T<sub>LOW</sub> セットポイント MSB) だけです。

T<sub>LOW</sub> セットポイントのデフォルト設定は 10°C です。

## T<sub>CRIT</sub> セットポイント・レジスタ

T<sub>CRIT</sub> セットポイント MSB レジスタと T<sub>CRIT</sub> セットポイント LSB レジスタには、クリティカル高温限界値が保存されます。温度値レジスタに保存された温度値がこのレジスタに保存された値を超えると、クリティカル高温イベントが発生します。クリティカル高温イベントが発生すると、CT ピンがアクティブになります。温度は 2 の補数フォーマットで保存され、MSB が温度符号ビットになります。

このレジスタから読出しを行うときは、上位 8 ビット (ビット 15 からビット 8) が最初にレジスタ・アドレス 0x08 (T<sub>CRIT</sub> セットポイント MSB) から読み出され、次に下位 8 ビット (ビット 7 からビット 0) がレジスタ・アドレス 0x09 (T<sub>CRIT</sub> セットポイント LSB) から読み出されます。アドレス・ポインタはレジスタ・アドレス 0x09 (T<sub>CRIT</sub> セットポイント LSB) に自動加算されるので、アドレス・ポインタ・レジスタにロードする必要があるのは、レジスタ・アドレス 0x08 (T<sub>CRIT</sub> セットポイント MSB) だけです。

T<sub>CRIT</sub> 限界値のデフォルト設定は 147°C です。

表 12. T<sub>HIGH</sub> セットポイント MSB レジスタ (レジスタ・アドレス 0x04)

ビット	デフォルト値	タイプ	名称	説明
[15:8]	0x20	R/W	T <sub>HIGH</sub> MSB	2 の補数フォーマットで保存される高温限界値の MSB。

表 13. T<sub>HIGH</sub> セットポイント LSB レジスタ (レジスタ・アドレス 0x05)

ビット	デフォルト値	タイプ	名称	説明
[7:0]	0x00	R/W	T <sub>HIGH</sub> LSB	2 の補数フォーマットで保存される高温限界値の LSB。

表 14. T<sub>LOW</sub> セットポイント MSB レジスタ (レジスタ・アドレス 0x06)

ビット	デフォルト値	タイプ	名称	説明
[15:8]	0x05	R/W	T <sub>LOW</sub> MSB	2 の補数フォーマットで保存される低温限界値の MSB。

表 15. T<sub>LOW</sub> セットポイント LSB レジスタ (レジスタ・アドレス 0x07)

ビット	デフォルト値	タイプ	名称	説明
[7:0]	0x00	R/W	T <sub>LOW</sub> LSB	2 の補数フォーマットで保存される低温限界値の LSB。

表 16. T<sub>CRIT</sub> セットポイント MSB レジスタ (レジスタ・アドレス 0x08)

ビット	デフォルト値	タイプ	名称	説明
[15:8]	0x49	R/W	T <sub>CRIT</sub> MSB	2 の補数フォーマットで保存されるクリティカル高温限界値の MSB。

表 17. T<sub>CRIT</sub> セットポイント LSB レジスタ (レジスタ・アドレス 0x09)

ビット	デフォルト値	タイプ	名称	説明
[7:0]	0x80	R/W	T <sub>CRIT</sub> LSB	2 の補数フォーマットで保存されるクリティカル高温限界値の LSB。

**T<sub>HYST</sub> セットポイント・レジスタ**

この 8 ビット読出し/書込みレジスタには、T<sub>HIGH</sub>、T<sub>LOW</sub>、T<sub>CRIT</sub> 温度限界値の温度ヒステリシス値が保存されます。温度ヒステリシス値は、4 個の LSB を使用し、ストレート・バイナリ・フォーマットで保存されます。この値は、0°C から 15°C まで 1°C ステップで加算していくことができます。このレジスタの値は、ヒステリシスを反映するために T<sub>HIGH</sub> および T<sub>CRIT</sub> 値から減じられ、T<sub>LOW</sub> 値には加算されます。

**ID レジスタ**

この 8 ビット読出し専用レジスタには、ビット 3 からビット 7 に製造 ID が、ビット 0 からビット 2 にシリコン・リビジョンが保存されます。ID レジスタのデフォルト設定は 0xCB です。

表 18. T<sub>HYST</sub> セットポイント・レジスタ (レジスタ・アドレス 0x0A)

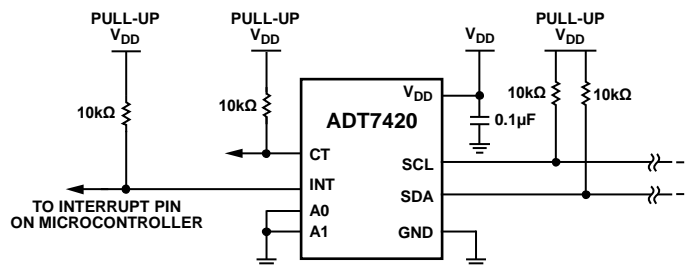
ビット	デフォルト値	タイプ	名称	説明
[3:0]	0101	R/W	T <sub>HYST</sub>	0°C から 15°C までのヒステリシス値。ストレート・バイナリ・フォーマットで保存されます。デフォルト値は 5°C です。
[7:4]	0000	R/W	N/A	未使用

表 19. ID レジスタ (レジスタ・アドレス 0x0B)

ビット	デフォルト値	タイプ	名称	説明
[2:0]	011	R	リビジョン ID	シリコン・リビジョンの ID 番号が格納されています。
[7:3]	11001	R	製造 ID	製造 ID 番号が格納されています。



## シリアル・インターフェース

図 13. 代表的な I<sup>2</sup>C インターフェース接続

ADT7420 の制御は、I<sup>2</sup>C 互換のシリアル・インターフェースを通じて行います。ADT7420 はこのバスにスレーブとして接続され、マスター・デバイスの制御下に置かれます。

代表的な I<sup>2</sup>C インターフェース接続を図 13 に示します。

## シリアル・バス・アドレス

ほとんどの I<sup>2</sup>C 互換デバイス同様、ADT7420 は 7 ビットのシリアル・アドレスを使用します。ADT7420 では、このアドレスの 5 つの MSB は内部で 10010 に配線接続されており、残り 2 つの LSB をピン A1 とピン A0 で設定します。これらのピンはローレベルとハイレベルの二通りに設定でき、4 つの異なるアドレスを選ぶことができます。選択可能なバス・アドレス・オプションを表 20 に示します。SDA ラインと SCL ラインの推奨プルアップ抵抗値は 10 kΩ です。

表 20. I<sup>2</sup>C バス・アドレス・オプション

Binary							Hex
A6	A5	A4	A3	A2	A1	A0	
1	0	0	1	0	0	0	0x48
1	0	0	1	0	0	1	0x49
1	0	0	1	0	1	0	0x4A
1	0	0	1	0	1	1	0x4B

シリアル・バス・プロトコルは以下のように動作します。

- シリアル・クロック・ライン SCL はハイレベルのまま維持され、シリアル・データ・ライン SDA のハイレベルからローレベルへの移行することにより定義されるスタート・コンディションを確立することにより、マスターがデータ転送を開始します。これは、その後にアドレス/データ・ストリームが続くことを示します。シリアル・バスに接続されたスレーブ周辺機器がスタート・コンディションに反応して、7 ビットのアドレス (MSB ファースト) と読出し/書込み (R/W) ビットで構成される次の 8 ビットをシフトします。R/W ビットは、スレーブ・デバイスにデータを書き込むのか、スレーブ・デバイスからデータを読み出すのかを決定します。

- 送信されたアドレスに該当するアドレスを持つ周辺機器は、9 番目のクロック・パルス以前のロー期間中にデータ・ラインをローレベルにすることで応答を返します。これはアクノレッジ・ビットと呼ばれます。バス上の他のすべてのデバイスはアイドル状態を維持し、選択されたデバイスは読出しまたは書込みされるデータを待ちます。R/W ビットが 0 の場合はマスターがスレーブ・デバイスに書込みを行い、R/W ビットが 1 の場合はマスターがスレーブ・デバイスから読出しを行います。
- データは、9 個のクロック・パルス・シーケンスを使ってシリアル・バス経由で送られます。データは 8 ビットで、その後にはデータ受信側からのアクノレッジ・ビットが続きます。データ・ラインの状態移行は、クロック信号がローの間に行われなければなりません。クロック信号がハイの時にデータがローからハイへ移行した場合はストップ・コンディションとして解釈されるので、クロック信号がハイの間は安定した状態に維持されなければなりません。
- すべてのデータ・バイトの読出しまたは書込みが終了すると、ストップ・コンディションが確立されます。書込みモードでは、10 番目のクロック・パルスの間にマスターがデータ・ラインをハイレベルに引き上げ、ストップ・コンディションをアサートします。読出しモードでは、9 番目のクロック・パルスの前のロー期間中にマスター・デバイスがデータ・ラインをハイレベルに引き上げます。これはノー・アクノレッジと呼ばれます。マスターは 10 番目のクロック・パルスの前のロー期間中にデータ・ラインをローレベルにし、さらに 10 番目のクロック・パルス中にハイレベルにしてストップ・コンディションをアサートします。

動作のタイプは最初に決定されます。新しい動作を開始しない限り、決定後にタイプを変更することはできないため、1 つの動作の中で読出しと書込みの両方を行うことはできません。

## データの書込み

ADT7420へは、書込み対象となるレジスタに応じて1バイトまたは2バイトのデータを書き込むことができます。

1バイトのデータを書き込むにはシリアル・バス・アドレス（アドレス・ポインタ・レジスタに書き込まれたデータ・レジスタ・アドレス）が必要で、選択したデータ・レジスタに書き込むデータ・バイトをその後に続けます。これを図14に示します。

$T_{HIGH}$ セットポイント、 $T_{LOW}$ セットポイント、および  $T_{CRIT}$ セットポイント・レジスタでは、同じ書込みトランザクションでMSBレジスタとLSBレジスタの両方への書込みが可能です。これらのレ

ジスタに2バイトのデータを書き込むには、シリアル・バス・アドレス（アドレス・ポインタ・レジスタに書き込まれるMSBのデータ・レジスタ・アドレス）が必要で、選択したデータ・レジスタに書き込む2バイトのデータをその後に続けます。これを図15に示します。

必要な数を超えるデータ・バイトがレジスタに書き込まれた場合、レジスタは余分なバイトを無視します。別のレジスタへ書き込む場合は、スタートまたはリピート・スタートを行う必要があります。

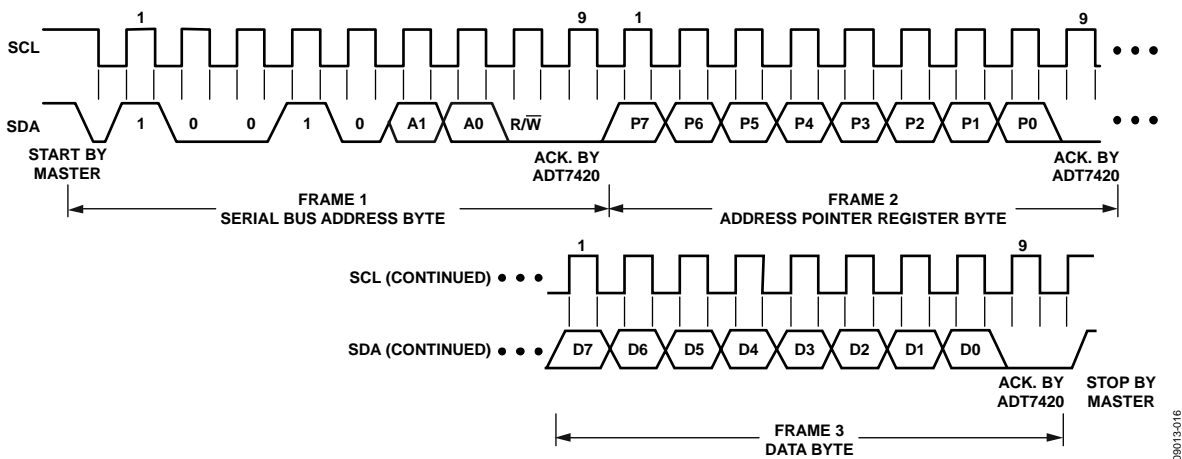


図14. レジスタへの1バイト・データ書込み

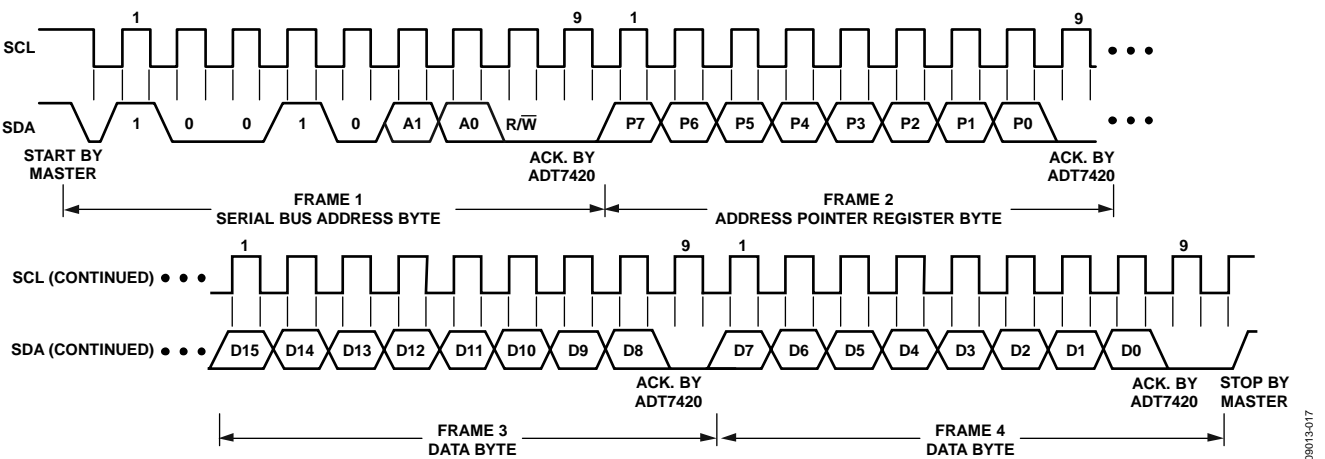


図15. レジスタへの2バイト・データ書込み

## データの読出し

ADT7420 からデータを読み出す場合、設定レジスタ、ステータス・レジスタ、 $T_{HYST}$  セットポイント・レジスタ、および ID レジスタについては、1 データ・バイト読出しが行われます。温度データ・レジスタ、 $T_{HIGH}$  セットポイント・レジスタ、 $T_{LOW}$  セットポイント・レジスタ、 $T_{CRIT}$  セットポイント・レジスタの場合は、2 データ・バイト読出しを行う必要があります。設定レジスタと同様の 8 ビット・レジスタの読出しを図 16 に示します。図 17 は温度値レジスタの読出しです。

どのレジスタからの読出しであっても、対象となるレジスタのアドレスを設定するために、最初にアドレス・ポインタ・レジスタに 1 バイトのデータを書き込む必要があります。2 バイト・レジスタからの読出しの場合、MSB アドレス・レジスタから LSB アド

レス・レジスタへのアドレス・ポインタの加算は自動的に行われます。

別のレジスタからの読出しを行うには、新たにアドレス・ポインタ・レジスタへの書込みを行って、該当するアドレス・レジスタを設定します。したがって、ブロック読出しを行うことはできません。つまり、16 ビット・レジスタからの読出しを行う場合を除き、 $I^2C$  アドレス・ポインタの自動加算は行われません。アドレス・ポインタ・レジスタが、読出しコマンドを受け取るレジスタのアドレスにすでに設定されている場合は、レジスタ・アドレスを再設定するために書込み操作を繰り返す必要はありません。

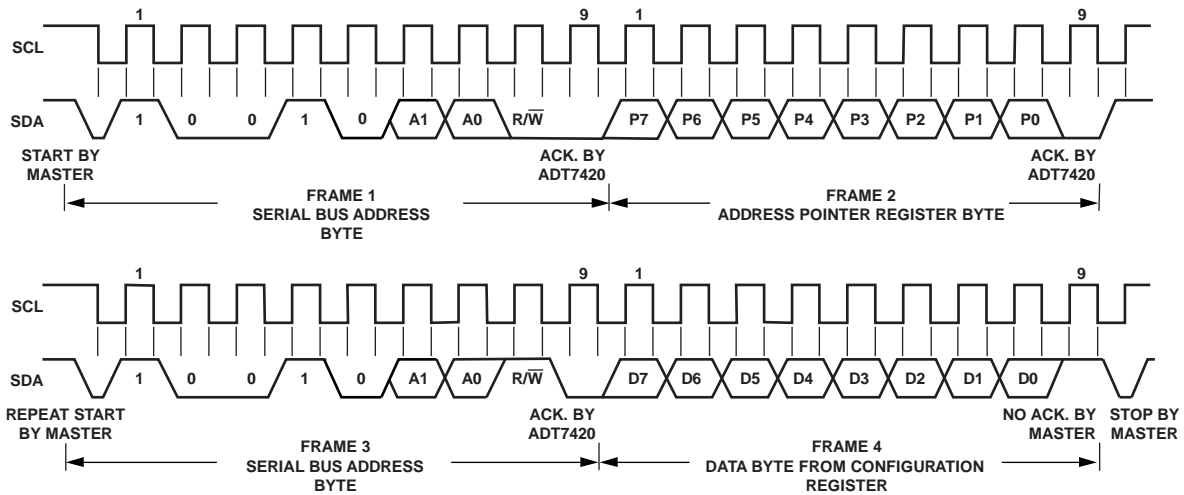
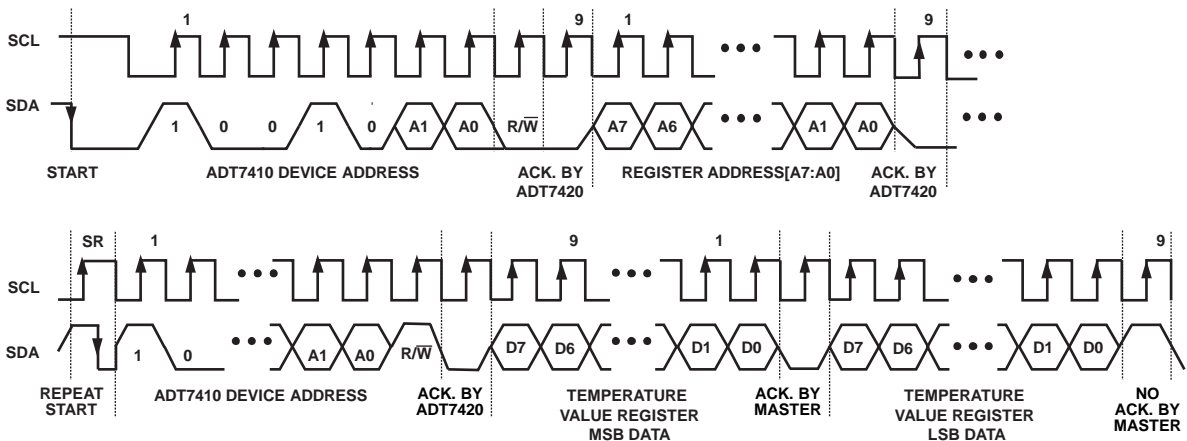


図 16. 設定レジスタからのデータ読出し



### NOTES

1. A START CONDITION AT THE BEGINNING IS DEFINED AS A HIGH-TO-LOW TRANSITION ON SDA WHILE SCL REMAINS HIGH.
2. A STOP CONDITION AT THE END IS DEFINED AS A LOW-TO-HIGH TRANSITION ON SDA WHILE SCL REMAINS HIGH.
3. THE MASTER GENERATES THE NO ACKNOWLEDGE AT THE END OF THE READBACK TO SIGNAL THAT IT DOES NOT WANT ADDITIONAL DATA.
4. TEMPERATURE VALUE REGISTER MSB DATA AND TEMPERATURE VALUE REGISTER LSB DATA ARE ALWAYS SEPARATED BY A LOW ACK BIT.
5. THE R/W BIT IS SET TO A1 TO INDICATE A READBACK OPERATION.

図 17. 温度値レジスタからのデータ読出し

## リセット

I<sup>2</sup>Cバス全体をリセットしなくても **ADT7420** をリセットすることができるように、明示的なリセット・コマンドが用意されています。このコマンドは特別なアドレス・ポインタ・ワードをコマンド・ワードに使用してデバイスをリセットし、すべてのデフォルト設定をアップロードします。デフォルト値をアップロードする約 200 μs の間、**ADT7420** は I<sup>2</sup>C バス・コマンドに 응답しません (アクノレヅを返しません)。リセットは以下の手順で行います。

1. 適当なアドレスを使用して **ADT7420** への書込みを行います。
2. アクノレヅを取得します。
3. レジスタ・アドレスを 0x2F に設定します。
4. アクノレヅを取得します。
5. ストップ条件を適用します。
6. 以上で、レジスタはデフォルトのパワーアップ設定にリセットされます。所要時間は 200 μs です。

## ゼネラル・コール

マスターが、7 個の 0 と 8 番目のビット (R/W ビット) を 0 に設定したスレーブ・アドレスを送信する場合がありますが、これはゼネラル・コール・アドレスと呼ばれます。ゼネラル・コール・アドレスは、I<sup>2</sup>Cバスに接続されたすべてのデバイスを指定するために使用します。**ADT7420** はこのアドレスに対してアクノレヅを返し、その後のデータ・バイトを読み出します。

2 番目のバイトが 0x06 の場合 **ADT7420** はリセットされて、すべてのデフォルト値をアップロードします。デフォルト値をアップロードする約 200 μs の間、**ADT7420** は I<sup>2</sup>C バス・コマンドに 응답しません (アクノレヅを返しません)。

**ADT7420** は、これ以外のどのゼネラル・コール・コマンドにもアクノレヅを返しません。

## INTおよびCT出力

INTピンとCTピンはオープンドレイン出力で、いずれもV<sub>DD</sub>に10kΩのプルアップ抵抗を接続する必要があります。ADT7420は、INTおよびCTのデータを読み出す前に、V<sub>DD</sub>までパワーアップが完了していなければなりません。

### 低温状態と高温状態の検出

INTピンとCTピンには2つの低温/高温モード、つまり、コンパレータ・モードと割込みモードがあります。デフォルトのパワーアップ高温モードは割込みモードです。温度がT<sub>HIGH</sub>セットポイント・レジスタに保存された温度を超えるか、T<sub>LOW</sub>セットポイント・レジスタに保存された温度を下回ると、INT出力ピンがアクティブになります。このイベント発生後にINTピンがどのように反応するかは、選択した高温モードによって異なります。

T<sub>HIGH</sub>限界を超えた場合のコンパレータ・モードと割込みモードを、両方のピンの極性設定と併せて図18に示します。また、図19は、T<sub>LOW</sub>限界を超えた場合のコンパレータ・モードと割込みモード、および両方のピンの極性設定です。

### コンパレータ・モード

コンパレータ・モードでは、温度がT<sub>HIGH</sub> - T<sub>HYST</sub>で表される限界値を下回るか、T<sub>LOW</sub> + T<sub>HYST</sub>で表される限界値を超えると、INTピンが非アクティブ状態に戻ります。

コンパレータ・モードでは、ADT7420をシャットダウン・モードにしてもINTの状態はリセットされません。

### 割込みモード

割込みモードでは、ADT7420のいずれかのレジスタが読み出されると、INTピンが非アクティブ状態になります。一度リセットされたINTピンは、温度がT<sub>HIGH</sub>セットポイント・レジスタに保存された温度を上回るか、T<sub>LOW</sub>セットポイント・レジスタに保存された温度を下回った場合だけアクティブになります。

割込みモードでは、ADT7420をシャットダウン・モードにすると、INTピンがリセットされます。

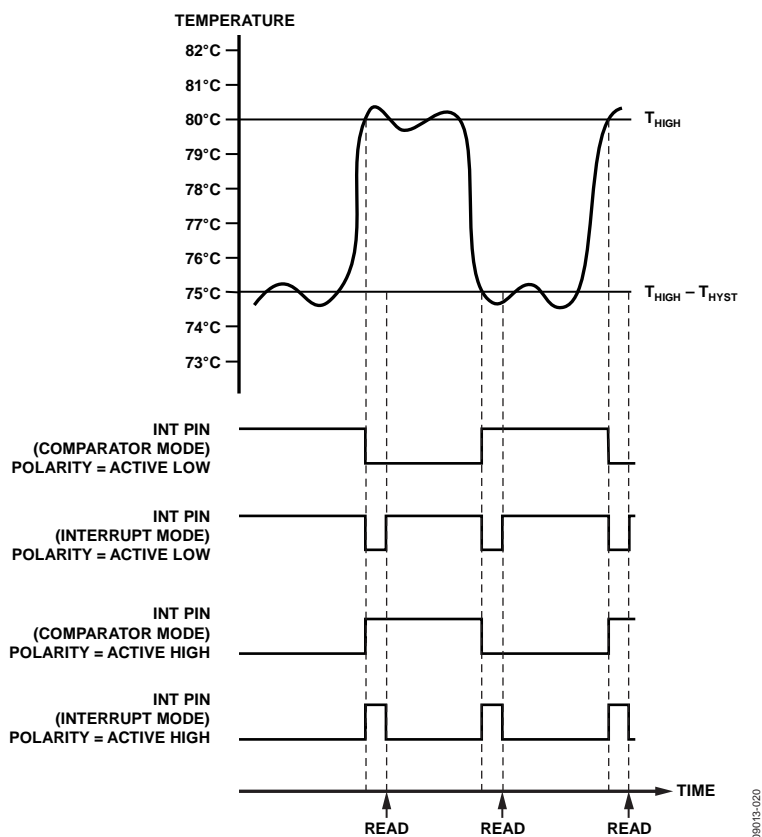
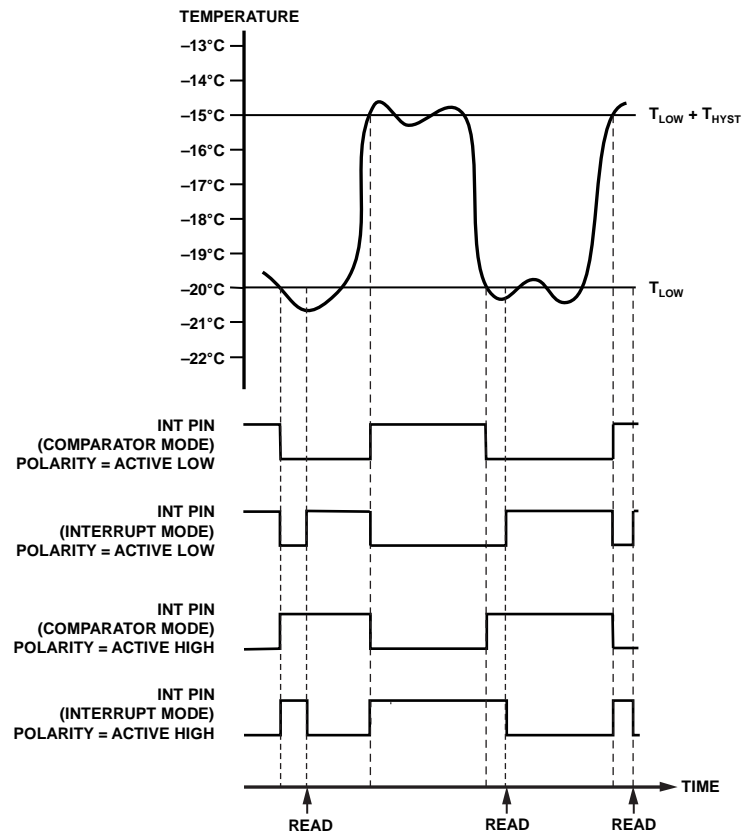


図 18. T<sub>HIGH</sub> 高温イベントに対する INT 出力の温度応答図



09013-021

図 19.  $T_{Low}$  低温イベントに対する INT 出力の温度応答図

## アプリケーション情報

### 熱応答時間

熱応答は温度センサーの熱質量の関数ですが、ICを取り付ける物体の質量にも大きく左右されます。たとえば、大量の銅配線を含む大型 PCB は大きなヒートシンクとして機能するため、熱応答を低下させます。熱応答を改善するには、できるだけ小さい PCB を選んでセンサーを取り付けることを推奨します。

図 10 は標準的な応答時間で、センサーの温度スパンの 63.2% に達するまでに要する時間は 2 秒以内です。温度値は、デジタル・インターフェースから 16 ビット値として読み出されます。応答時間には、信号処理中にチップ上で発生するすべての遅延が含まれません。

### 電源デカップリング

ADT7420 使用時は、 $V_{DD}$  と GND の間にデカップリング・コンデンサを接続する必要があります。接続しないと、正確な温度指示値を得ることができなくなります。デカップリング・コンデンサのサイズは  $0.1 \mu\text{F}$  で、高周波セラミック・タイプなどを使用し、ADT7420 の  $V_{DD}$  ピンのできるだけ近くに接続してください。

可能であれば、ADT7420 の電源はシステム電源から直接供給してください。この配置 (図 20 参照) は、ロジックが切り替わるときのトランジエントからアナログ部分を分離します。独立した電源配線ができない場合でも、十分な電源バイパス処理を行えば、電源配線によるエラーを減らすことができます。仕様通りの温度精度を実現するには、 $0.1 \mu\text{F}$  のセラミック・コンデンサを使用したローカル電源バイパス処理が不可欠です。

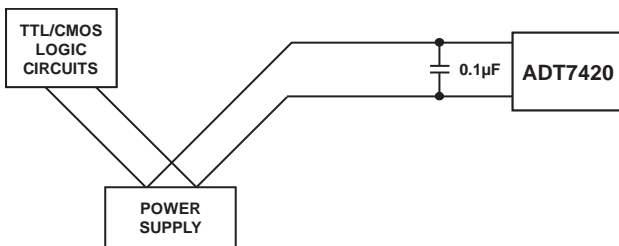


図 20. 電源ノイズを減らすための分離配線

### スイッチング・レギュレータを電源にするとき

ADT7420 のような高精度アナログ・デバイスには、良質のフィルタ電源が必要です。ADT7420 の電源にスイッチング・レギュレータを使用すると、50 kHz を超える周波数帯でノイズが発生して、温度精度仕様に影響を与える恐れがあります。これを防ぐには、電源と ADT7420 の  $V_{DD}$  の間に RC フィルタを組み込みます。使用部品の値は、電源ノイズのピーク値が  $1 \text{ mV}$  未満となるように慎重に検討する必要があります。RC フィルタは、熱質量を極力小さくするために、できるだけ ADT7420 から離れた位置に取り付けてください。

### 温度測定

ADT7420 は、デバイスの半導体チップ表面の温度を正確に測定して変換します。熱の伝達は、ピン、露出パッド、およびプラスチック・パッケージを経由します。ADT7420 を使用して近傍にある熱源の温度を測定するときは、その熱源と ADT7420 の間の熱インピーダンスが測定の精度と熱応答に影響するため、その値を考慮する必要があります。

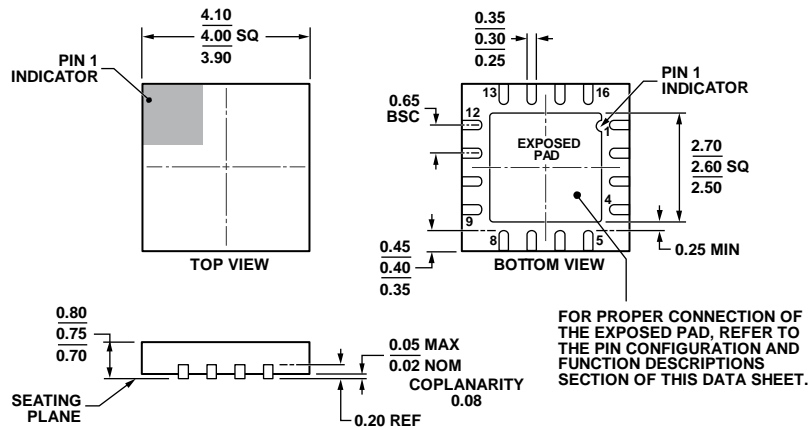
空気温度や表面温度を測定する場合は、パッケージ、ピン、および露出パッドが周囲温度の影響を受けないよう断熱措置を施してください。熱伝導性のある接着剤を使用すると、より正確な表面温度を得ることができます。

### 温度測定のためクイックガイド

連続変換モード (デフォルトのパワーアップ・モード) で温度を測定するためのクイックガイドを以下に示します。各ステップを順番に実行してください。

1. ADT7420 をパワーアップし、デバイス ID (レジスタ・アドレス  $0x0B$ ) を読み出すことによってセットアップを確認します。読出し値は  $0xCB$  です。
2. ステップ 1 で常に同じ値が得られることを確認したら、続いて設定レジスタ ( $0x03$ )、 $T_{CRIT}$  ( $0x08$ ,  $0x09$ )、 $T_{HIGH}$  ( $0x04$ ,  $0x05$ )、および  $T_{LOW}$  ( $0x06$ ,  $0x07$ ) レジスタの内容を読み出します。読み出した値を表 6 のデフォルト値と比較してください。すべての読出し値が一致すれば、インターフェースは使用可能です。
3. 設定レジスタに書き込みを行って、ADT7420 を希望の構成に設定します。
4. 温度値 MSB レジスタを読み出し、続いて温度値 LSB レジスタを読み出します。どちらのレジスタからの読出し値も有効な温度値でなければなりません。

外形寸法



COMPLIANT TO JEDEC STANDARDS MO-220-WGGC.

図 21. 16 ピン・リード・フレーム・チップ・スケール・パッケージ [LFCSP\_WQ]  
 4 mm × 4 mm ボディ、超薄型クワッド  
 (CP-16-17)  
 寸法単位：mm

オーダー・ガイド

Model <sup>1</sup>	Operating Temperature Range	Package Description	Package Option
ADT7420UCPZ-R2	-40°C to +150°C	16-lead LFCSP_WQ	CP-16-17
ADT7420UCPZ-RL7	-40°C to +150°C	16-lead LFCSP_WQ	CP-16-17
EVAL-ADT7X20EBZ		Evaluation Board	

<sup>1</sup> Z = RoHS 準拠製品

<sup>2</sup> I<sup>2</sup>C は、Philips Semiconductors (現在は NXP Semiconductors) によって開発された通信プロトコルです。