



650 kHz/1.3 MHz、4 A、昇圧、 PWM、DC/DCスイッチング・コンバータ

データシート

ADP1614

特長

- 調整可能な電流制限：最大 4 A
- 入力電圧範囲：2.5~5.5 V
- 固定周波数オプション：650 kHz または 1.3 MHz
- 調整可能な出力電圧：最大 20V
- 調整可能なソフトスタート機能
- 低電圧ロックアウト
- サーマル・シャットダウン
- 3 mm×3 mm の 10 ピン LFCSP
- ADIsimPower 設計ツールに対応

アプリケーション

- TFT LCD バイアス電源
- 携帯アプリケーション
- 工業/計測用装置

概要

ADP1614 は、最大 20 V の出力電圧を供給できる、パワー・スイッチを内蔵した昇圧 DC/DC スwitching・コンバータです。

ADP1614 はピンにより調整可能な電流制限機能を備えており、制限値は外付け抵抗を使って設定します。昇圧スitching周波数は 650 kHz か 1.3 MHz に固定されます。ADP1614 のパッケージ高はわずか 0.8 mm で、携帯デバイスや TFT LCD（薄膜トランジスタ液晶ディスプレイ）などのスペースが制約されるアプリケーションに最適です。

ADP1614 は電流モード・パルス幅変調（PWM）方式で動作し、効率は最大で 94%です。また、調整可能なソフトスタート機能によってイネーブル時の突入電流を防ぎます。PWM 電流モード・アーキテクチャによって優れた電流応答が実現されるとともにノイズ・フィルタリングが容易になり、小型で低コストの外付けインダクタやコンデンサを使用できます。その他の主な特長としては、低電圧ロックアウト（UVLO）、サーマル・シャットダウン（TSD）、ロジック制御によるイネーブルなどが挙げられます。

ADP1614 は、鉛フリーの 10 ピン LFCSP（リード・フレーム・チップ・スケール・パッケージ）を採用しています。

代表的なアプリケーション回路

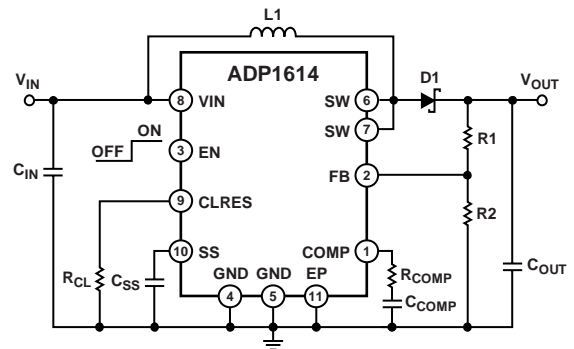


図 1. 昇圧レギュレータ構成

アナログ・デバイセズ社は、提供する情報が正確で信頼できるものであることを期していますが、その情報の利用に関して、あるいは利用によって生じる第三者の特許やその他の権利の侵害に関して一切の責任を負いません。また、アナログ・デバイセズ社の特許または特許の権利の使用を明示的または暗示的に許諾するものでもありません。仕様は、予告なく変更される場合があります。本紙記載の商標および登録商標は、それぞれの所有者の財産です。
 ※日本語版資料は REVISION が古い場合があります。最新の内容については、英語版をご参照ください。
 ©2012 Analog Devices, Inc. All rights reserved.

目次

特長	1	ソフトスタート	11
アプリケーション	1	サーマル・シャットダウン (TSD)	11
概要	1	低電圧ロックアウト (UVLO)	11
代表的なアプリケーション回路	1	シャットダウン・モード	11
改訂履歴	2	アプリケーション情報	12
仕様	3	ADIsimPOWER 設計ツール	12
絶対最大定格	4	出力電圧の設定	12
熱抵抗	4	インダクタの選択	12
ESD に関する注意	4	入力コンデンサと出力コンデンサの選択	13
ピン配置と機能の説明	5	ダイオードの選択	13
代表的な性能特性	6	ループ補償	13
動作原理	10	ソフトスタート・コンデンサ	14
電流モード PWM の動作	11	PCB レイアウトのガイドライン	15
調整可能な電流制限	11	外形寸法	16
周波数の選択	11	オーダー・ガイド	16

改訂履歴

6/12—Revision 0: Initial Version

仕様

特に指定のない限り、 $V_{IN} = 3.6\text{ V}$ 。最小値と最大値は $T_J = -40\sim+125^\circ\text{C}$ の範囲で保証されています。仕様中の代表値は $T_J = 25^\circ\text{C}$ に対する値です。特に指定のない限り、極限温度でのすべての限界値は、標準の統計的品質管理 (SQC) を使用した相関と特性評価によって保証されています。

表 1.

Parameter	Symbol	Test Conditions/Comments	Min	Typ	Max	Unit
SUPPLY						
Input Voltage	V_{IN}		2.5		5.5	V
Quiescent Current						
Shutdown	I_{QSHDN}	$V_{EN} = 0\text{ V}$		0.25	1.5	μA
Nonswitching State	I_Q	$V_{FB} = 1.3\text{ V}$, $f_{SW} = 1.3\text{ MHz}$ and 650 kHz		700	1100	μA
Switching State ¹	I_{QSW}	$f_{SW} = 1.3\text{ MHz}$, no load		5.5	7	mA
		$f_{SW} = 650\text{ kHz}$, no load		3	4.5	mA
Enable Pin Bias Current	I_{EN}	$V_{EN} = 3.6\text{ V}$		3.4	7	μA
UNDERVOLTAGE LOCKOUT (UVLO)						
Undervoltage Lockout Threshold		V_{IN} rising		2.33	2.5	V
		V_{IN} falling	2.0	2.20		V
OUTPUT						
Output Voltage	V_{OUT}		V_{IN}		20	V
Load Regulation		$V_{OUT} = 10\text{ V}$, $I_{LOAD} = 1\text{ mA}$ to 1 A		0.005		mV/mA
REFERENCE						
Feedback Voltage	V_{FB}		-1.6%	1.245	+1.6%	V
Line Regulation		$V_{IN} = 2.5\text{ V}$ to 5.5 V		0.02	0.2	%/V
ERROR AMPLIFIER						
Transconductance	G_{MEA}	$\Delta I = 4\text{ }\mu\text{A}$		150		$\mu\text{A/V}$
Voltage Gain	A_V			80		dB
FB Pin Bias Current		$V_{FB} = 1.245\text{ V}$		1	50	nA
SWITCH (SW)						
On Resistance	R_{DSON}	$I_{SW} = 1.0\text{ A}$		50	100	$\text{m}\Omega$
Leakage Current		$V_{SW} = 20\text{ V}$		0.1	10	μA
Peak Current Limit ²		$R_{CL} = 154\text{ k}\Omega$, duty cycle = 70%	0.95	1.3	1.65	A
Maximum Peak Current Limit ³		$R_{CL} = 61.9\text{ k}\Omega$, $V_{IN} = 3.6\text{ V}$, $V_{OUT} = 15\text{ V}$		4		A
CLRES VOLTAGE⁴						
		$I_{CLRES} = 5\text{ }\mu\text{A}$	1.225	1.27	1.315	V
		$I_{CLRES} = 20\text{ }\mu\text{A}$	1.18	1.22	1.25	V
OSCILLATOR						
Oscillator Frequency	f_{SW}	ADP1614ACPZ-1.3-R7	1.1	1.3	1.4	MHz
		ADP1614ACPZ-650-R7	500	650	720	kHz
Maximum Duty Cycle	D_{MAX}	COMP = open, $V_{FB} = 1\text{ V}$, $f_{SW} = 1.3\text{ MHz}$ and 650 kHz	88	92		%
EN LOGIC THRESHOLD						
Input Voltage Low	V_{IL}	$V_{IN} = 2.5\text{ V}$ to 5.5 V			0.3	V
Input Voltage High	V_{IH}		1.6			V
SOFT START (SS)						
Charging Current	I_{SS}	$V_{SS} = 0\text{ V}$	3.4	5.5	7	μA
Pin Voltage	V_{SS}	$V_{FB} = 1.3\text{ V}$	1.17	1.23	1.29	V
THERMAL SHUTDOWN						
Thermal Shutdown Threshold				150		$^\circ\text{C}$
Thermal Shutdown Hysteresis				20		$^\circ\text{C}$

¹ このパラメータは、SW ピン (ピン 6 とピン 7) を開放状態にしてデバイスをスイッチングした時の平均電流です。

² 電流制限値はデューティ・サイクルの関数です。電流制限を調整できるバージョンの場合は、CLRES ピンのレジスタが変数に加わります。図 9 から図 12 までの図を参照してください。

³ 設計により保証しています。

⁴ CLRES ピンを電流源で制御することはできません。等価抵抗を使用する必要があります。

絶対最大定格

表 2.

Parameter	Rating
VIN, EN, FB to GND	-0.3 V to +6 V
CLRES to GND	-0.3 V to VIN
COMP to GND	1.0 V to 1.6 V
SS to GND	-0.3 V to +1.3 V
SW to GND	21 V
Operating Junction Temperature Range	-40°C to +125°C
Storage Temperature Range	-65°C to +150°C
Soldering Conditions	JEDEC J-STD-020

上記の絶対最大定格を超えるストレスを加えると、デバイスに恒久的な損傷を与えることがあります。この規定はストレス定格のみを指定するものであり、この仕様の動作セクションに記載する規定値以上でのデバイス動作を定めたものではありません。デバイスを長時間絶対最大定格状態に置くと、デバイスの信頼性に影響を与えることがあります。

絶対最大定格は、これらの値の組み合わせではなく個別に適用されます。

熱抵抗

パッケージのジャンクション／周囲間熱抵抗 (θ_{JA}) は、最悪時の条件、すなわちデバイスが表面実装パッケージ用の回路基板にハンダ付けされた状態での値です。 θ_{JA} は、アプリケーションとボード・レイアウトに大きく依存します。最大消費電力が大きいアプリケーションでは、ボードの熱設計に注意が必要です。 θ_{JA} の値は、プリント回路基板 (PC ボード) の素材、レイアウト、および環境条件によって異なります。

ADP1614 の熱抵抗の境界条件は、周囲温度 25°C における自然対流冷却、JESD 51-9、1 W パワー入力、4 層ボード使用を前提にモデル化されています。

表 3. 熱抵抗¹

Package Type	θ_{JA}	θ_{JC}	Unit
10-Lead LFCSP	47	7.22	°C/W

¹ 熱量値は JEDEC 規格 JESD 51-9 によります。

ESD に関する注意



ESD (静電放電) の影響を受けやすいデバイスです。電荷を帯びたデバイスや回路ボードは、検知されないまま放電することがあります。本製品は当社独自の特許技術である ESD 保護回路を内蔵してはいますが、デバイスが高エネルギーの静電放電を被った場合、損傷を生じる可能性があります。したがって、性能劣化や機能低下を防止するため、ESD に対する適切な予防措置を講じることをお勧めします。

ピン配置と機能の説明

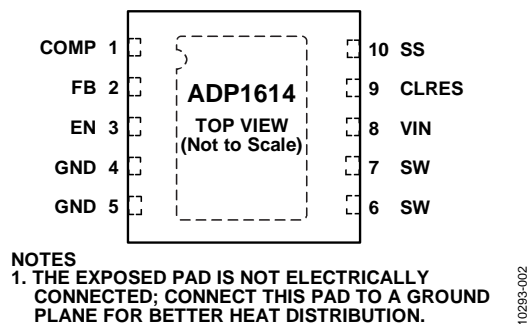


図 2. ピン配置

表 4. ピン機能の説明

ピン番号	記号	説明
1	COMP	補償入力。レギュレータを補償するには、COMP と GND の間に直列抵抗／コンデンサ・ネットワークを接続します。
2	FB	出力電圧帰還入力。レギュレータの出力電圧を設定するには、出力電圧と FB の間に抵抗分圧器を接続します。
3	EN	イネーブル入力。レギュレータをシャットダウンするには EN をローレベルにし、レギュレータをオンにするには EN をハイレベルにします。
4, 5	GND	グラウンド。
6, 7	SW	スイッチング出力。昇圧コンバータを形成するには、入力電圧と SW の間にパワー・インダクタを接続して、SW と出力電圧の間に外付け整流器を接続します。
8	VIN	主電源入力。VIN は ADP1614 の内部回路に電源を供給します。VIN は入力電源電圧に接続します。VIN は、10 μ F 以上のコンデンサを使用して、ADP1614 のできるだけ近くで GND にバイパスしてください。
9	CLRES	ピーク・インダクタ電流を設定するには、GND との間に抵抗を接続します。
10	SS	ソフトスタート。SS と GND の間にコンデンサを接続するとパワーアップ時の出力増加がゆっくりになり、突入電流が少なくなります。
11	EP	露出ダイ・アタッチ・パッド。露出パッドは電氣的に接続されていません。熱分布を改善するには、このパッドをグラウンド・プレーンに接続してください。

代表的な性能特性

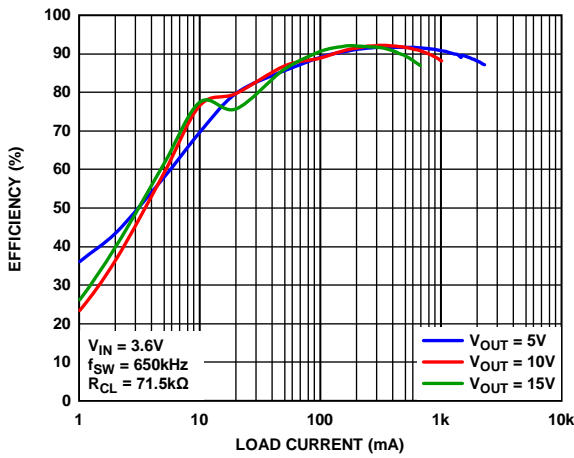


図 3. 負荷電流 対 効率 ($V_{IN} = 3.6V$ 、 $f_{SW} = 650kHz$)

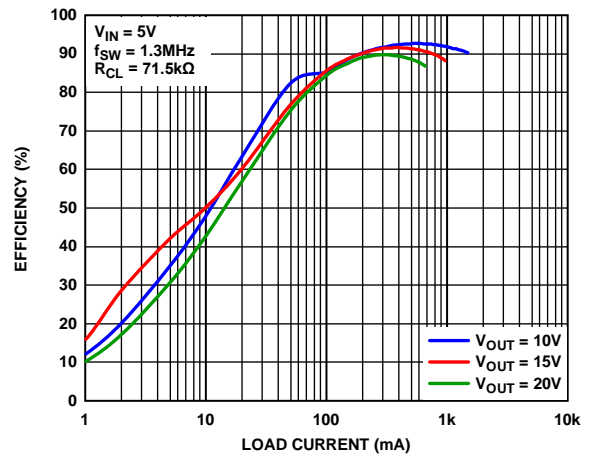


図 6. 負荷電流 対 効率 ($V_{IN} = 5V$ 、 $f_{SW} = 1.3MHz$)

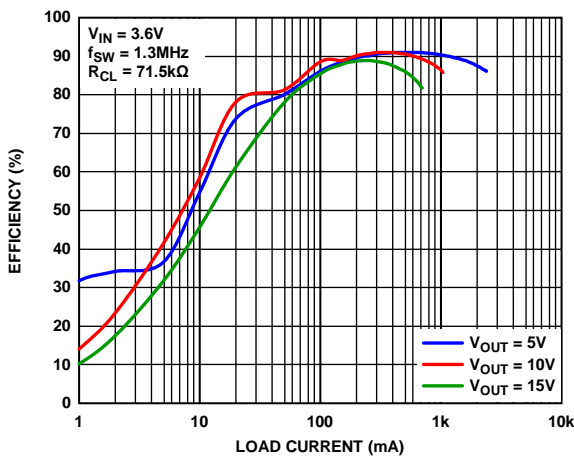


図 4. 負荷電流 対 効率 ($V_{IN} = 3.6V$ 、 $f_{SW} = 1.3MHz$)

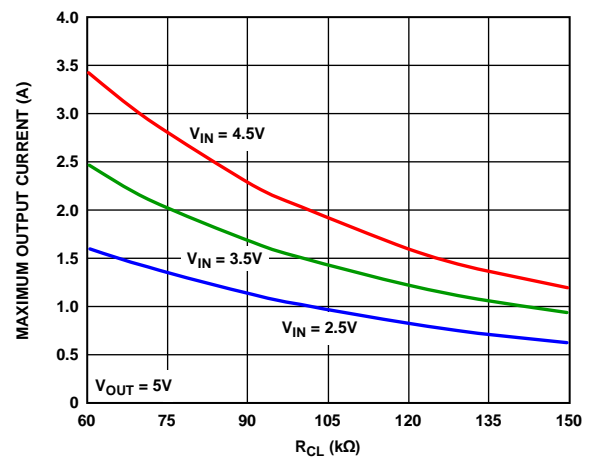


図 7. R_{CL} 対 標準最大連続出力電流 ($V_{OUT} = 5V$)

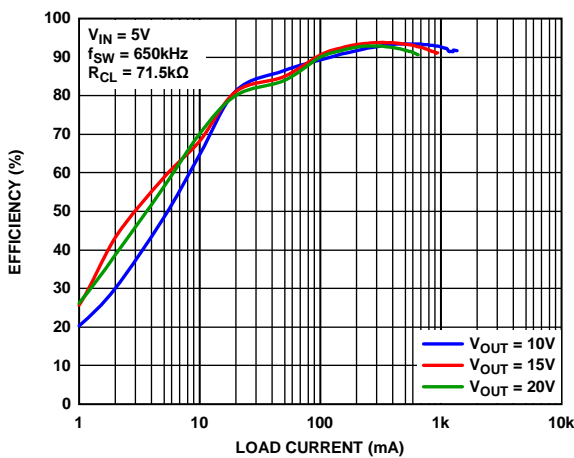


図 5. 負荷電流 対 効率 ($V_{IN} = 5V$ 、 $f_{SW} = 650kHz$)

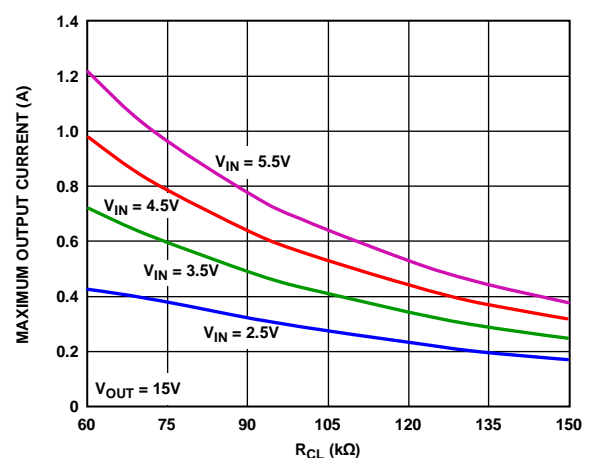


図 8. R_{CL} 対 標準最大連続出力電流 ($V_{OUT} = 15V$)

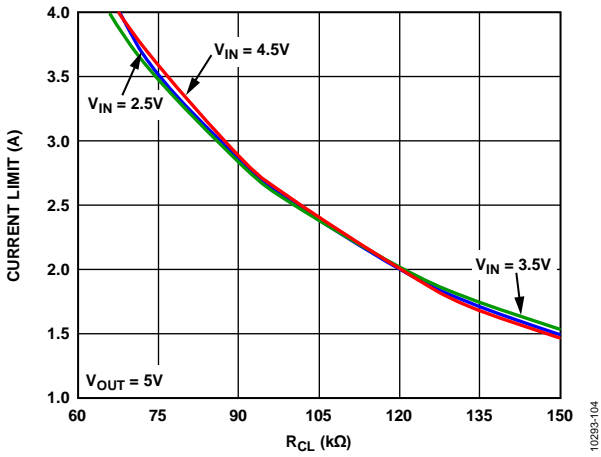


図 9. R_{CL} 対 ピーク電流制限 ($V_{OUT} = 5V$)

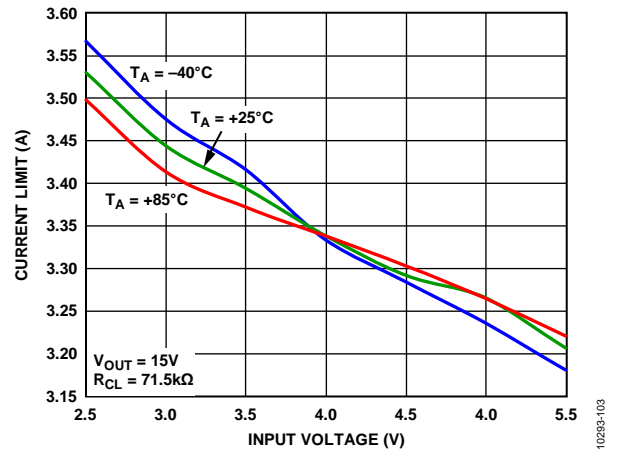


図 12. 全温度範囲での V_{IN} 対 スイッチのピーク電流制限 ($V_{OUT} = 15V$)

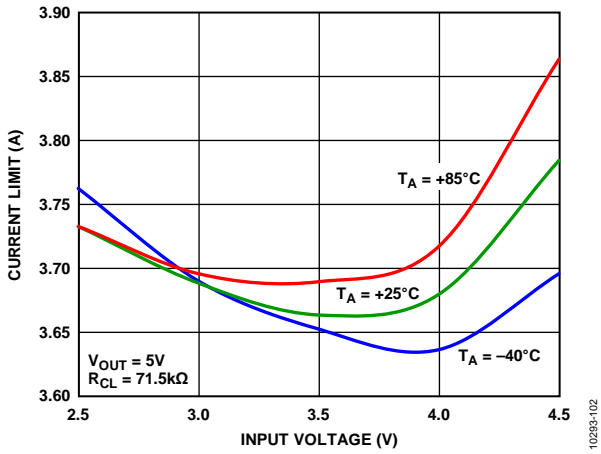


図 10. 全温度範囲での V_{IN} 対 スイッチのピーク電流制限 ($V_{OUT} = 5V$)

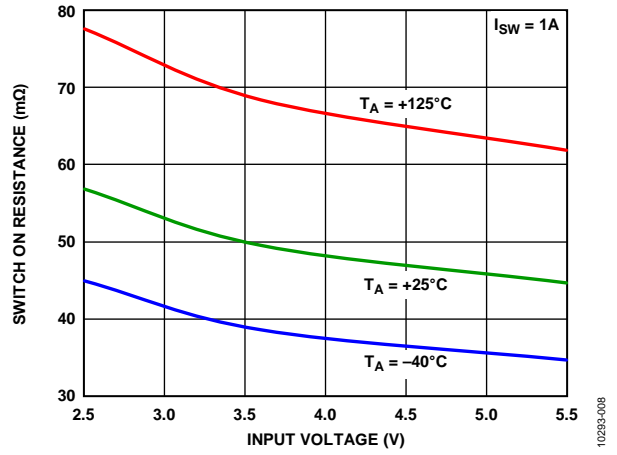


図 13. 入力電圧 対 スイッチオン抵抗

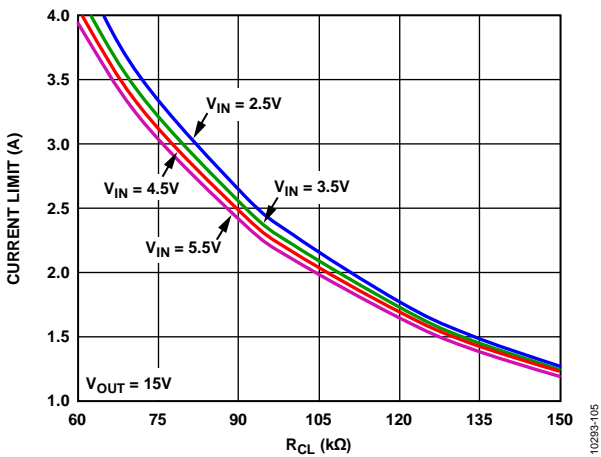


図 11. R_{CL} 対 スイッチのピーク電流制限 ($V_{OUT} = 15V$)

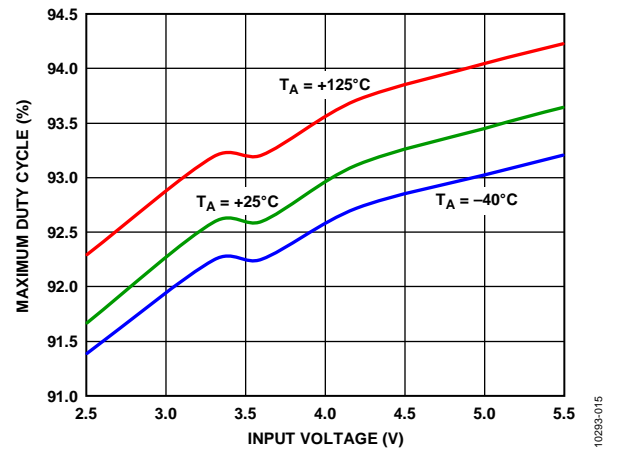


図 14. 入力電圧 対 最大デューティ・サイクル

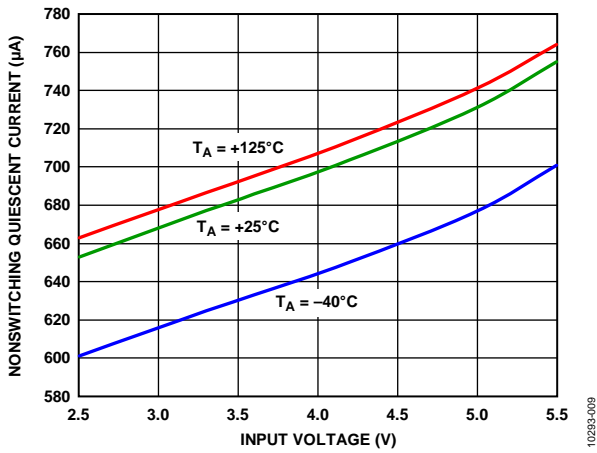


図 15. 入力電圧 対 ノンスイッチング状態の消費電流

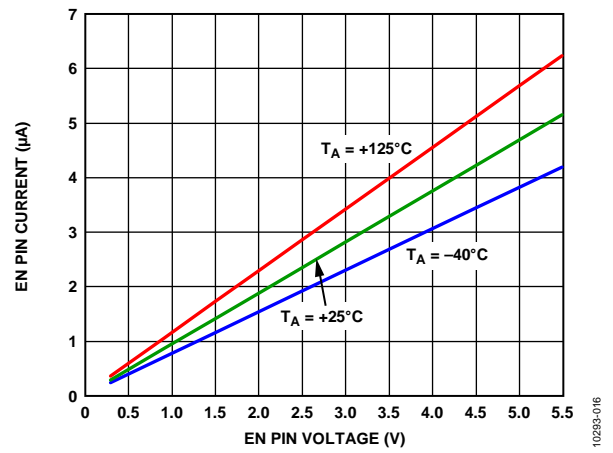


図 18. EN ピン電圧 対 EN ピン電流

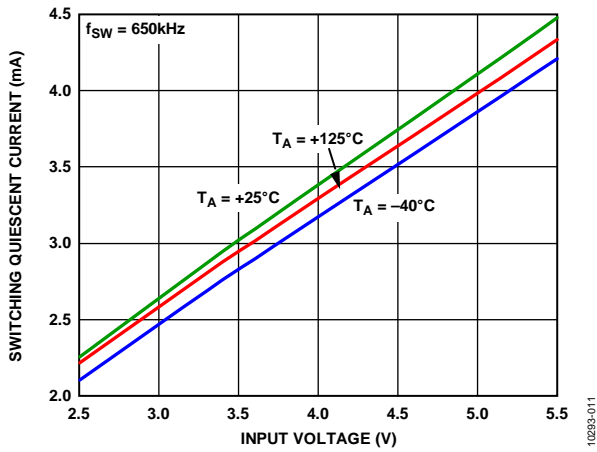


図 16. 入力電圧 対 スイッチング状態の消費電流 (f_{SW} = 650 kHz)

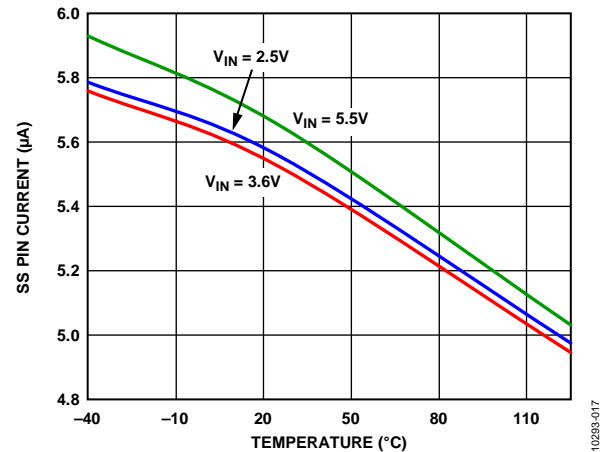


図 19. SS ピン電流の温度特性

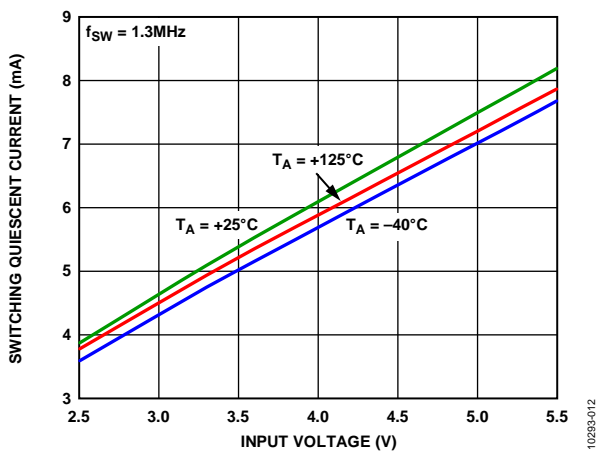


図 17. 入力電圧 対 スイッチング状態の消費電流 (f_{SW} = 1.3 MHz)

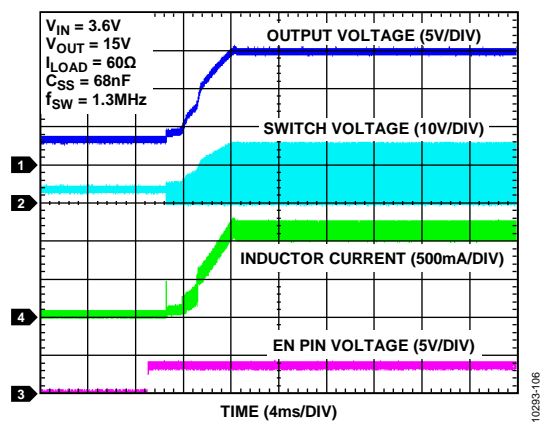


図 20. スタートアップ (C_{SS} = 68 nF)

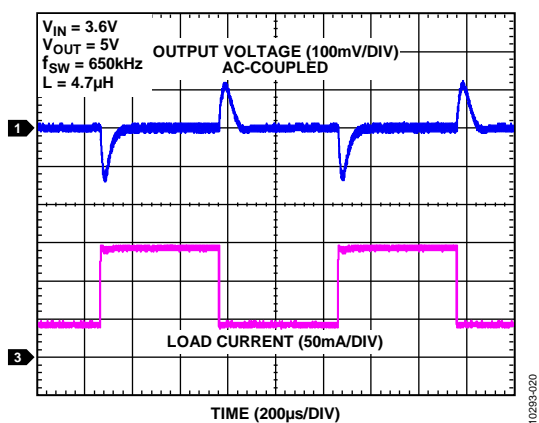


図 21. 50~150 mA での負荷過渡応答
($V_{IN} = 3.6\text{ V}$ 、 $V_{OUT} = 5\text{ V}$ 、 $f_{SW} = 650\text{ kHz}$)

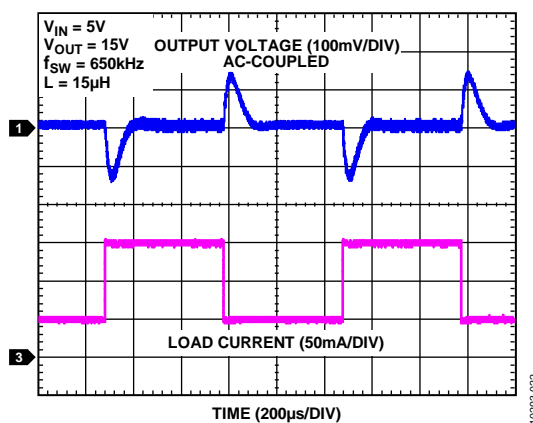


図 23. 50~150 mA での負荷過渡応答
($V_{IN} = 5\text{ V}$ 、 $V_{OUT} = 15\text{ V}$ 、 $f_{SW} = 650\text{ kHz}$)

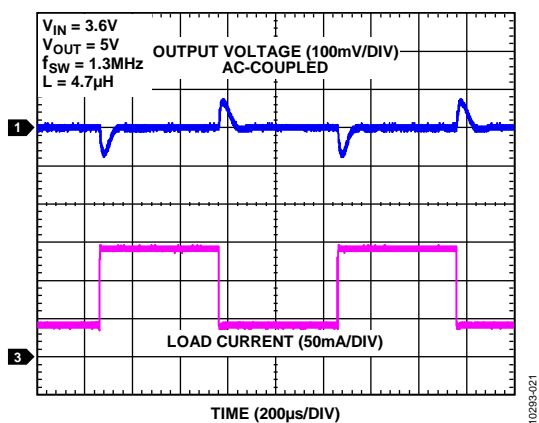


図 22. 50~150 mA での負荷過渡応答
($V_{IN} = 3.6\text{ V}$ 、 $V_{OUT} = 5\text{ V}$ 、 $f_{SW} = 1.3\text{ MHz}$)

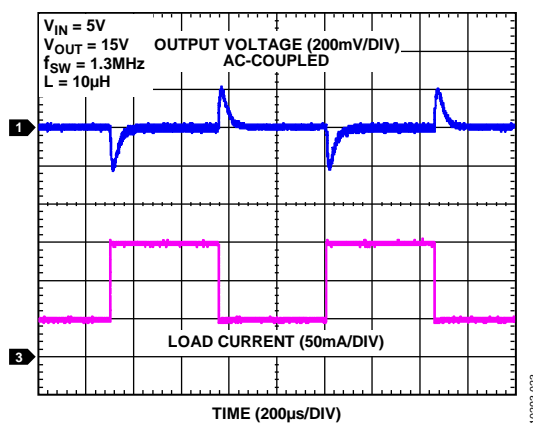


図 24. 50~150 mA での負荷過渡応答
($V_{IN} = 5\text{ V}$ 、 $V_{OUT} = 15\text{ V}$ 、 $f_{SW} = 1.3\text{ MHz}$)

動作原理

ADP1614 電流モード昇圧スイッチング・コンバータは、2.5～5.5 V の入力電圧を最大 20V まで昇圧します。内部スイッチが高い出力電流を実現し、650 kHz/1.3 MHz のスイッチング周波数によって外付け部品を小型化することが可能です。スイッチ電流

をパルス単位で監視し、CLRES ピンの R_{CL} 抵抗によって設定した値に電流値を制限します。

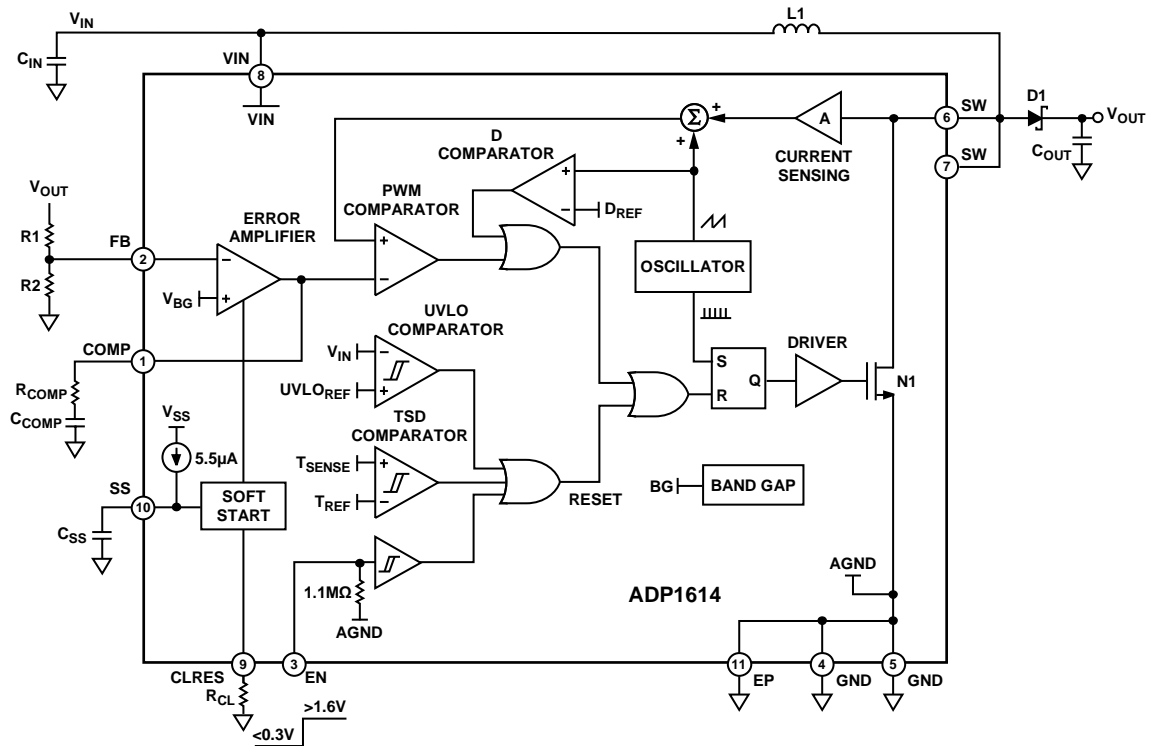


図 25. 昇圧レギュレータを使用したアプリケーション回路のブロック図

10255-024

電流モード PWM の動作

ADP1614 は電流モード PWM 制御方式を利用し、あらゆる負荷条件下で出力電圧を安定化します。出力電圧は、FB の抵抗分圧器により監視します。内部トランスコンダクタンス誤差アンプによって内部 1.245 V リファレンスと FB の電圧を比較し、COMP に誤差電圧を発生させます。また、スイッチの電流を内部で測定し、安定化ランプに加算します。これによって得られた合計値と COMP の誤差電圧を比較し、PWM モジュレータを制御します。この電流モードのレギュレーション・システムは、安定した出力電圧を維持しながら、過渡応答の高速化を可能にします。レギュレータの応答は、COMP と GND の間に適切な抵抗/コンデンサ・ネットワークを挿入することによって、広範な入力電圧、出力電圧、負荷条件に対して最適化できます。

調整可能な電流制限

ADP1614 の主な特長は、4 A までの範囲でピーク電流制限をピン調整できることです (図 9~図 12、図 26 を参照)。このように電流制限を調整できるため、アプリケーションに合わせて他の外付け部品を選択することができます。電流制限は、ピン 9 (CLRES) とグラウンドの間の外付け抵抗によって設定します。

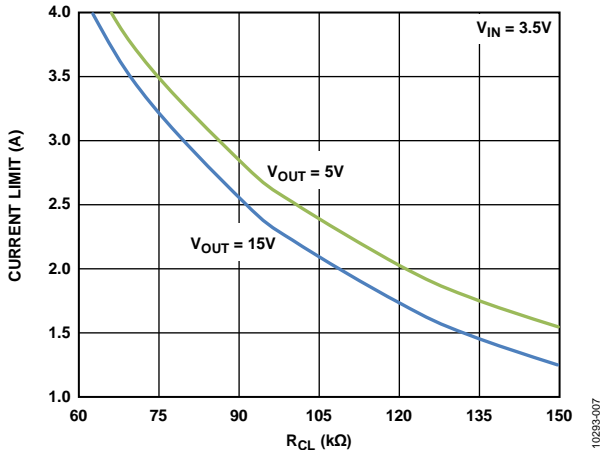


図 26. R_{CL} 対 スイッチのピーク電流制限

周波数の選択

ADP1614 は、650 kHz または 1.3 MHz で動作するように内部でプログラムされます。ADP1614 を 650 kHz で動作させると (ADP1614ACPZ-650-R7) 最大のデバイス効率を得られ、ADP1614 を 1.3 MHz で動作せると (ADP1614ACPZ-1.3-R7) 外付け部品を小型化することができます。

ソフトスタート

デバイスをイネーブルしたときにコンバータに突入電流が流れるのを防ぐために、SS とグラウンドの間にコンデンサを接続してソフトスタート時間を設定します。ADP1614 をオンにすると、スタートアップ時にソフトスタート・コンデンサ (C_{SS}) の電圧が 1.23 V に達するまで、SS からこのコンデンサに 5 μA (typ) の電流が流れます。ソフトスタート・コンデンサが充電されることで、デバイスの許容ピーク電流が制限されます。ソフトスタート・コンデンサがゆっくりと充電されることにより、入力電流もゆっくりと増加し、スタートアップにおける入力電流のオーバーシュートが過度に大きくなりません。ADP1614 がディスエーブルされると、内部で SS ピンが GND に短絡し、ソフトスタート・コンデンサを放電します。

サーマル・シャットダウン (TSD)

ADP1614 には TSD 保護機能が組み込まれています。ダイ温度が 150°C (typ) を超えると、TSD が NMOS パワー・デバイスをオフしてデバイス内の消費電力を大幅に減少させ、出力電圧のレギュレーションも停止します。NMOS パワー・デバイスは、ダイ温度が 130°C (typ) に下がるまでオフのままになります。TSD が発生すると、ソフトスタート・コンデンサが放電し、レギュレーション再開時のオーバーシュート電圧と突入電流を低減します。

低電圧ロックアウト (UVLO)

入力電圧が UVLO 閾値を下回ると、ADP1614 はパワー・スイッチを自動的にオフにして低消費電力モードに入ります。この動作によって、低入力電圧時に動作が不安定にならないようにし、制御回路がパワー・デバイスを制御できない状態でパワー・デバイスがオンになることを防止します。スタートアップ時にグリッチが発生しないように、UVLO レベルには約 100 mV のヒステリシスがあります。

シャットダウン・モード

EN ピンは、ADP1614 レギュレータをオン/オフします。レギュレータをシャットダウンするには EN をローレベルにして、入力電流を 0.25 μA (typ) に減らします。レギュレータをオンにするには、EN をハイレベルにします。

コンバータがシャットダウン・モード (EN ≤ 0.3 V) にあるときは、インダクタと出力整流器を経由して入力から出力へ至る DC バスができません。このため、出力電圧は整流器の順方向電圧によって入力電圧よりもわずかに低い値に保たれ、レギュレータのシャットダウン時に出力電圧がグラウンドまで低下してしまうのを防ぎます。

EN ピンの状態に関わらず、VIN ピンに電圧が印加されると、VIN と V_{OUT} の間のインダクタとダイオードを通る非絶縁パスのために、大きな電流スパイクが発生します。大きな電流が流れるのは、出力コンデンサが充電されるためです。ピーク値は、インダクタ、出力コンデンサ、レギュレータ出力に接続されている負荷によって異なります。

アプリケーション情報

ADIsimPOWER 設計ツール

ADP1614 は、ADIsimPower™ 設計ツールを使用できます。ADIsimPower は、特定の設計目標に合わせて最適化されたパワー設計を実現するツールで、すべての要素を含む回路図と部品表を作成して、詳細な性能を計算することができます。ADIsimPower を使用すれば、IC および外付け部品の動作条件や制限事項を考慮に入れながら、コスト、面積、効率、部品数などについて設計を最適化することが可能です。ADIsimPower 設計ツールの詳細については、www.analog.com/jp/ADIsimPower を参照してください。ツールはこのウェブサイトから入手可能で、ご希望により未実装ボードもご利用いただけます。

出力電圧の設定

ADP1614 の特長は、出力電圧を V_{IN} から 20 V までの範囲で調整できることです。出力電圧 (V_{OUT}) と FB の 1.245 V 帰還入力との間に接続した抵抗分圧器 R1 と R2 (図 25 参照) によって、出力電圧を設定します。出力電圧は次の式により求めることができます。

$$V_{OUT} = 1.245 \times (1 + R1/R2) \quad (1)$$

R1 は次の式に基づいて選択します。

$$R1 = R2 \times \left(\frac{V_{OUT} - 1.245}{1.245} \right) \quad (2)$$

インダクタの選択

インダクタは昇圧スイッチング・コンバータに不可欠な部品であり、パワー・スイッチがオンのときにエネルギーを保存して、オフのときに出力整流器を通じてそのエネルギーを出力に変換します。インダクタの電流リップルの減少と効率との適切なトレードオフを実現するには、インダクタンスの値を 4.7~22 μH の範囲にすることを推奨します。一般に、インダクタンスを小さくすると、所定の物理的サイズにおいて飽和電流が大きくなり、直列抵抗は小さくなります。ただし、インダクタンス値を小さくするとピーク電流が大きくなり、これによって効率が低下して、入力または出力のリップルやノイズが大きくなるという結果を招くことがあります。通常は、インダクタのリップル電流のピーク to ピーク値を最大 DC 入力電流の 30% 付近に設定すると、最適なバランスを実現することができます。

連続動作におけるインダクタのリップル電流を求めるには、スイッチのデューティ・サイクル (D) を以下のように入力 (V_{IN}) と出力 (V_{OUT}) によって決定します。

$$D = \frac{V_{OUT} - V_{IN}}{V_{OUT}} \quad (3)$$

デューティ・サイクルとスイッチング周波数 (f_{sw}) から、オン時間を求めることができます。

$$t_{ON} = \frac{D}{f_{sw}} \quad (4)$$

定常状態におけるインダクタのリップル電流 (ΔI_L) は次式で計算できます。

$$\Delta I_L = \frac{V_{IN} \times t_{ON}}{L} \quad (5)$$

この式を、次のようにインダクタンス値 (L) について解きます。

$$L = \frac{V_{IN} \times t_{ON}}{\Delta I_L} \quad (6)$$

ピーク・インダクタ電流 (最大入力電流にインダクタ・リップル電流の半分を加えた値) が、インダクタの定格飽和電流よりも小さくなるようにしてください。同様に、インダクタの最大定格 RMS 電流が、レギュレータへの最大 DC 入力電流より大きくなるようにします。

入力電圧が出力電圧の半分以下の場合には連続電流モード (CCM) のデューティ・サイクルが 50% を超えますが、このような場合は、電流モード・レギュレータの安定性を保つために、スロープ補償が必要になります。電流モードの動作を安定させるには、次式に含まれるアプリケーション・パラメータに対して、選択したインダクタンスが最小のインダクタンス L_{MIN} 計算値以上となるようにします。

$$L > L_{MIN} = \frac{(V_{OUT} - 2 \times V_{IN})}{8 \times f_{sw}} \quad (7)$$

所定のアプリケーションに対して式 7 を満足することができれば、4.7~22 μH の推奨範囲より小さいインダクタを使用できます。最大デューティ・サイクルが 90% に近い入力/出力の組み合わせに対しては、安定した動作を保証するためにインダクタの値を倍にすることを推奨します。表 5 は、ADP1614 との使用を推奨できるインダクタです。

表 5. 推奨インダクタ

Manufacturer	Part Series
Coilcraft	XAL40xx, XAL50xx, XAL6060, DO3316P
TOKO Inc.	FDV06xx, DG6045C, FDSD0630, DEM8045C, FDVE1040
Würth Elektronik	WE-HCI, WE-TPC, WE-PD, WE-PD2, WE-PDF
Vishay Dale	IHLP-2020, IHLP-2525, IHLP-3232, IHLP-4040
TDK Components	SPM6530, VLP8040, VLF10040, VLF10045
Taiyo Yuden	NRS8030, NRS8040

入力コンデンサと出力コンデンサの選択

ADP1614には、一定の入力電圧と出力電圧を維持しながら過渡電流を供給するために、入力および出力用のバイパス・コンデンサが必要です。ADP1614使用時は、入力にノイズが生じるのを防ぐために、等価直列抵抗 (ESR) の小さい 10 μF 以上のコンデンサを使用してください。コンデンサは V_{IN} と GND の間に配置しますが、できるだけ ADP1614 に近づけて取り付けます。セラミック・コンデンサは ESR が小さいので、この用途に適しています。あるいは、ESR が中程度の大容量コンデンサを 0.1 μF の低 ESR コンデンサと並列にして、できるだけ ADP1614 の近くに取り付けてください。

出力コンデンサは、ADP1614 のスイッチがオンになっている間、出力電圧を維持して負荷に電流を供給します。出力コンデンサの値と特性は、レギュレータの出力電圧リップルと安定性に大きく影響します。これには、低 ESR のセラミック誘電体コンデンサが適しています。出力電圧リップル (ΔV_{OUT}) は、次式で計算することができます。

$$\Delta V_{OUT} = \frac{Q_C}{C_{OUT}} = \frac{I_{OUT} \times t_{ON}}{C_{OUT}} \quad (8)$$

ここで、

Q_C はコンデンサから放出された電荷、

C_{OUT} は出力容量、

I_{OUT} は出力負荷電流、

t_{ON} はスイッチのオン時間です。

スイッチのオン時間は次式で求めることができます。

$$t_{ON} = \frac{D}{f_{SW}} \quad (9)$$

入力電圧 (V_{IN}) と出力電圧 (V_{OUT}) は、次式に従ってスイッチのデューティ・サイクル (D) を決定します。

$$D = \frac{V_{OUT} - V_{IN}}{V_{OUT}} \quad (10)$$

出力コンデンサは次式に基づいて選択します。

$$C_{OUT} \geq \frac{I_{OUT} \times (V_{OUT} - V_{IN})}{f_{SW} \times V_{OUT} \times \Delta V_{OUT}} \quad (11)$$

このアプリケーションには多層セラミック・コンデンサが適しています。

ダイオードの選択

出力整流器は、スイッチがオフになっている間、出力コンデンサと負荷へインダクタ電流を流します。効率を上げるには、ダイオードの順方向電圧降下を最小限に抑える必要があります。このような理由から、ショットキー・ダイオードが適しています。ただし、高電圧高温のアプリケーションでは、ショットキー整流器の逆方向リーク電流が大きくなって効率が下がる可能性があるため、超高速のジャンクション・ダイオードを使用します。

ダイオードの電流能力については、多くのダイオード・メーカーが、デューティ・サイクルの関数としてディレーティングを行っています。出力ダイオードの定格が、最小デューティ・サイクルで平均出力負荷電流に対応できる設定になっていることを確認してください。ADP1614 の CCM における最小デューティ・サイクルは次式で求めることができます。

$$D_{MIN} = \frac{V_{OUT} - V_{IN(MAX)}}{V_{OUT}} \quad (12)$$

ここで、 $V_{IN(MAX)}$ は最大入力電圧です。

推奨するショットキー・ダイオードのメーカーを以下に挙げます。

- ON Semiconductor
- Diodes, Inc.
- 東芝
- ROHM Semiconductor

ループ補償

ADP1614 は外付け部品を使用してレギュレータ・ループを補償するため、アプリケーションに合わせてループのダイナミック特性を最適化することができます。

昇圧コンバータでは、レギュレーション帰還ループに望ましくない右半平面ゼロ (RHPZ) が生じます。このため、クロスオーバー周波数が右半平面ゼロの周波数よりも十分低い値となるように、レギュレータを補償する必要があります。右半平面ゼロは次式により求めることができます。

$$F_Z(RHP) = \left(\frac{V_{IN}}{V_{OUT}} \right)^2 \times \frac{R_{LOAD}}{2\pi \times L} \quad (13)$$

ここで、

$F_Z(RHP)$ は右半平面ゼロ、

R_{LOAD} は等価負荷抵抗、または出力電圧を負荷電流で割った値です。

レギュレータを安定させるには、レギュレータのクロスオーバー周波数が右半平面ゼロの 1/5 以下になるようにしてください。

レギュレータのループ・ゲインは次式で表すことができます。

$$A_{VL} = \frac{V_{FB}}{V_{OUT}} \times \frac{V_{IN}}{V_{OUT}} \times G_{MEA} \times |R_{OUT} \parallel Z_{COMP}| \times G_{CS} \times |Z_{OUT}| \quad (14)$$

ここで、

A_{VL} はループ・ゲイン、

V_{FB} は帰還レギュレーション電圧 1.245 V、

V_{OUT} は安定化出力電圧、

V_{IN} は入力電圧、

G_{MEA} は誤差アンプのトランスコンダクタンス・ゲイン、

$R_{OUT} = 67 \text{ M}\Omega$ 、

Z_{COMP} は COM から GND の間に接続した直列 RC ネットワークのインピーダンス、

G_{CS} は ADP1614 によって内部的に設定された電流検出トランスコンダクタンス・ゲイン (インダクタ電流を COMP の電圧で割った値)、

Z_{OUT} は出力コンデンサと並列に接続した負荷のインピーダンスです。

クロスオーバー周波数を求めるには、クロスオーバー周波数では補償インピーダンス (Z_{COMP}) の大部分が抵抗であり、出力インピーダンス (Z_{OUT}) の大部分が出力コンデンサのインピーダンスによるという点に留意することが重要です。したがって、クロスオーバー周波数を使ってこの式を解くと、次のように簡略化することができます (クロスオーバー周波数の定義による)。

$$|A_{VL}| = \frac{V_{FB}}{V_{OUT}} \times \frac{V_{IN}}{V_{OUT}} \times G_{MEA} \times R_{COMP} \times G_{CS} \times \frac{1}{2\pi \times f_c \times C_{OUT}} = 1 \quad (15)$$

ここで、
 R_{COMP} は補償レジスタ、
 f_c はクロスオーバー周波数です。

この式を R_{COMP} について解くと、次のようになります。

$$R_{COMP} = \frac{2\pi \times f_c \times C_{OUT} \times (V_{OUT})^2}{V_{FB} \times V_{IN} \times G_{MEA} \times G_{CS}} \quad (16)$$

ここで、
 $V_{FB} = 1.245 \text{ V}$ 、
 $G_{MEA} = 150 \mu\text{A/V}$ 、
 $G_{CS} = 7 \text{ A/V}$ です。

したがって、

$$R_{COMP} = \frac{4806 \times f_c \times C_{OUT} \times (V_{OUT})^2}{V_{IN}} \quad (17)$$

補償抵抗の値が得られたら、補償コンデンサと補償抵抗によって形成されるゼロを、クロスオーバー周波数の 1/4 に設定します。すなわち、以下ようになります。

$$C_{COMP} = \frac{2}{\pi \times f_c \times R_{COMP}} \quad (18)$$

ここで、 C_{COMP} は補償コンデンサです。

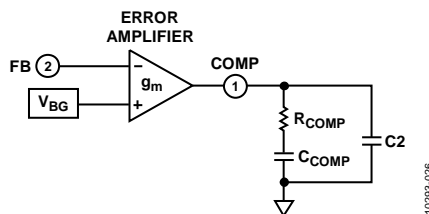


図 27. 補償部品

コンデンサ C_2 は、出力コンデンサの ESR によって発生するゼロをキャンセルできるようなものを選択します。

C_2 は次式で求めることができます。

$$C_2 = \frac{ESR \times C_{OUT}}{R_{COMP}} \quad (19)$$

C_{OUT} に低 ESR のセラミック出力コンデンサを使用した場合、 C_2 は必ずしも必要ありません。最大限の過渡応答性能を実現するには、ADP1614 の負荷過渡応答を観察することによって、 R_{COMP} と C_{COMP} を調整する必要があります。ほとんどのアプリケーションにおいては、補償抵抗を 1~100 k Ω の範囲とし、補償コンデンサを 100 pF~10 nF の範囲とする必要があります。

ソフトスタート・コンデンサ

スタートアップ時 ($EN \geq 1.6 \text{ V}$) や障害回復時の SS の電圧は、ソフトスタート・コンデンサ (C_{SS}) を 5.5 μA の内部電流源 (I_{SS}) で充電することにより、ゆっくりと上昇します。ソフトスタート・コンデンサが充電されると、デバイスに許容されるピーク電流が制限され、スタートアップ時のオーバーシュートが過度に大きくなりません。最大負荷状態で電流制限に達したデバイスについて、特定のオーバーシュートおよびスタートアップ時間に対するソフトスタート・コンデンサ (C_{SS}) の必要な値は、次の式を使用して求めることができます。

$$C_{SS} = I_{SS} \frac{\Delta t}{V_{SS}} \quad (20)$$

ここで、
 $I_{SS} = 5.5 \mu\text{A}$ (typ)、
 Δt は電流制限値でのスタートアップ時間、
 $V_{SS} = 1.23 \text{ V}$ (typ) です。

与えられた負荷によってデバイスが電流制限に達しない場合は、 C_{SS} の値を小さくすることができます。68 nF のソフトスタート・コンデンサはスタートアップ時のオーバーシュートを無視できるレベルに抑えることができるため、大部分のアプリケーションに適しています。通常よりも大きい出力コンデンサを使用する場合は、入力突入電流を防ぐためにソフトスタート時間を長くする必要があります。

短時間でのスタートアップが必要な場合は、ソフトスタート・コンデンサを小さくするか、なしで済ますことができます。これによって、ADP1614 のスタートアップ時間は短縮しますが、ピーク・スイッチ電流が大きくなります。

PCBレイアウトのガイドライン

効率、レギュレーション、安定性などを改善するには、PCボードのレイアウト設計に注意する必要があります。

PCボードの設計を行うときは、以下のガイドラインに従ってください（ブロック図については図 25、ピン配置については図 2を参照）。

- 図 28 に C4 と記載されている低 ESR の入力コンデンサ (C_{IN}) をできるだけ VIN と GND の近くに取り付けます。これによって、ボードの寄生インダクタンスからデバイスに注入されるノイズを最小限に抑えることができます。
- C_{IN} から L1 インダクタを経由して SW と GND へ至る大電流パスをできるだけ短くします。
- VIN からインダクタ (L1)、整流器 (D1)、および図 28 に C7 と記載されている出力コンデンサ (C_{OUT}) を経由する大電流パスをできるだけ短くします。
- 大電流のパターンをできるだけ短く、なおかつできるだけ太くします。
- ノイズを拾わないように、帰還抵抗はできるだけ FB の近くに配置します。帰還回路のグラウンドは、AGND プレーンに直接接続してください。これによって、GND ピンとのケルビン接続が形成されます。
- 補償部品は、できるだけ COMP に近づけて配置します。補償回路のグラウンドは、AGND プレーンに直接接続してください。これによって、GND ピンとのケルビン接続が形成されます。
- 図 28 に C1 と記載されているソフトスタート・コンデンサ (C_{SS}) をできるだけデバイスに近い位置に接続します。ソフトスタート・コンデンサのグラウンドは、AGND プレーンに接続してください。これによって、GND ピンとのケルビン接続が形成されます。
- 図 28 に R4 と記載されている電流制限設定抵抗 (R_{CL}) をできるだけデバイスに近い位置に接続します。CL 抵抗のグラウンドは AGND プレーンに接続してください。これによって、GND ピンとのケルビン接続が形成されます。
- パッケージの熱を放出させるために、PCボードの設計を適切に行う必要があります。そのために、内側の層や最下層への熱伝達経路となるサーマル・ビアを PC ボードに追加します。パッケージの熱性能を改善するには、LFCSP の露出パッドの下の PC ボード上や、ADP1614 パッケージ周囲のグラウンド・プレーン内にサーマル・ビアを配置する必要があります。

放射ノイズの注入を防ぐため、SW に接続するノードの近くやインダクタの近くに、補償抵抗や帰還抵抗からの高インピーダンスのパターンを配置しないようにしてください。

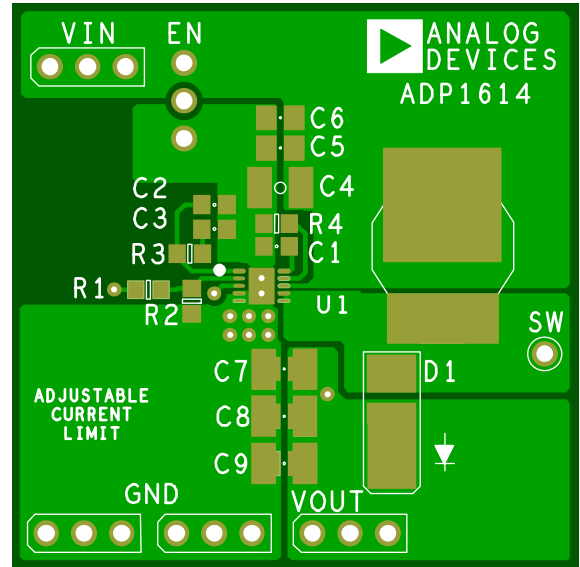


図 28. ADP1614 昇圧アプリケーション用の最上層の推奨レイアウト

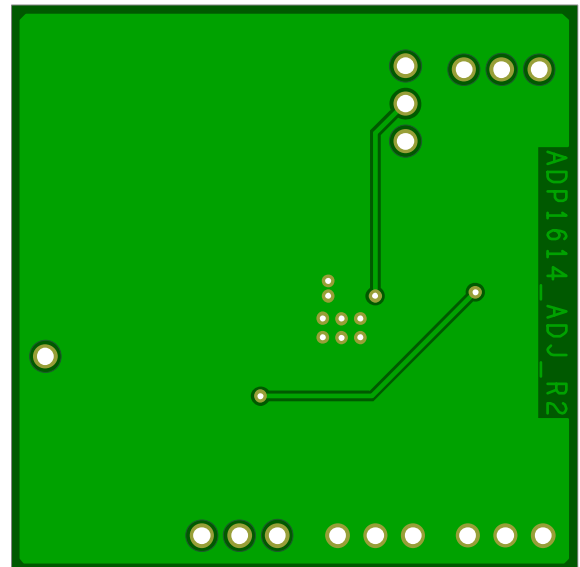


図 29. ADP1614 昇圧アプリケーション用の最下層の推奨レイアウト

外形寸法

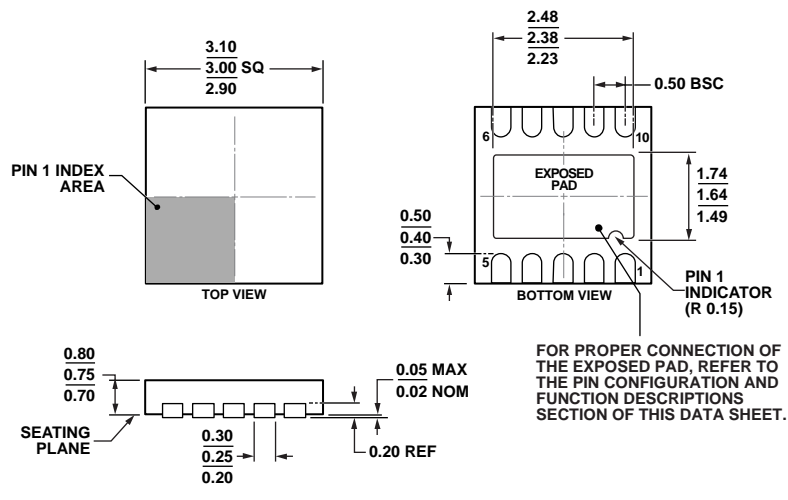


図 30. 10ピン・リード・フレーム・チップ・スケール・パッケージ [LFCSP_WD]
 3 mm × 3 mm ボディ、超薄型、デュアル・リード
 (CP-10-9)
 寸法単位：mm

オーダー・ガイド

Model ¹	Temperature Range	Switching Frequency	Package Description	Package Option	Branding
ADP1614ACPZ-1.3-R7	-40°C to +125°C	1.3 MHz	10-Lead Lead Frame Chip Scale Package [LFCSP_WD]	CP-10-9	LM4
ADP1614ACPZ-650-R7	-40°C to +125°C	650 kHz	10-Lead Lead Frame Chip Scale Package [LFCSP_WD]	CP-10-9	LM5
ADP1614-1.3-EVALZ		1.3 MHz	Evaluation Board, 15 V Output Voltage Configuration		
ADP1614-650-EVALZ		650 kHz	Evaluation Board, 5 V Output Voltage Configuration		

¹ Z = RoHS 準拠製品