

ADM809/ADM810
特長

MAX809/MAX810代換可能な優れたアップグレード品

温度範囲と仕様の関係を明確化

低電力消費(17 μ A)

精密電圧モニター：+3V、+3.3V、+5Vから選択

1V VCCでリセット動作可能

最低140msのパワーオンリセット

ロジックLOW RESET出力(ADM809)

ロジックHI RESET出力(ADM810)

アプリケーション

マイクロプロセッサ・システム

コンピュータ

コントローラ

インテリジェント機器

自動車システム

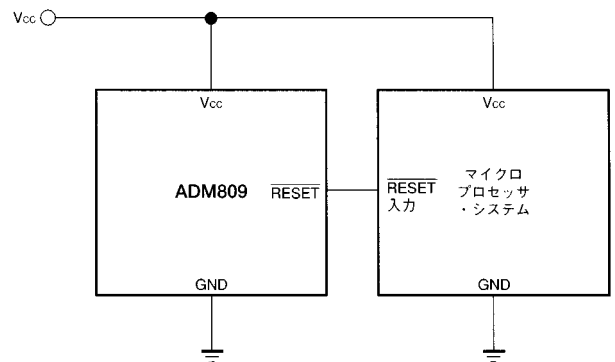
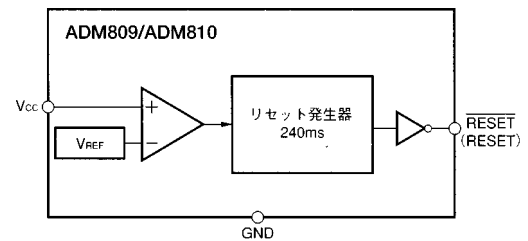
概要

ADM809/ADM810マイクロプロセッサ監視回路はマイクロプロセッサ・システムの電源電圧をモニターします。パワーアップ、パワーダウン、節電状態のときにリセット出力を出します。パワーアップのときに内部タイマーは240msの間リセット信号を保持します。これによってマイクロプロセッサは状態が安定するまでリセット状態に保持されます。RESET出力はわずか1VのV_{CC}で動作可能な状態を維持します。ADM809がアクティブLOWリセット信号($\overline{\text{RESET}}$)を出し、一方ADM810はアクティブHI信号(RESET)出力を出します。

様々な電源電圧をモニターできる6個のリセットしきい値電圧オプションが利用可能です。表Iを参照してください。

リセットコンパレータの特徴は組込みのグリッチ保護で、V_{CC}にかかる高速の過渡電圧から保護します。

ADM809/ADM810の消費電流はわずか17 μ Aで、低電力のポータブル機器にうってつけです。これは3ピンのSOT-23パッケージに入っています。

機能ブロック図

図1. 代表的な動作回路

アナログ・デバイス社が提供する情報は正確で信頼できるものを期していますが、当社はその情報の利用、また利用したことにより引き起こされる第三者の特許または権利の侵害に関して一切の責任を負いません。さらにアナログ・デバイス社の特許または特許の権利の使用を許諾するものでもありません。

ADM809/ADM810 仕様

(特に指定のない限り V_{CC} = 全動作範囲、 $T_A = T_{MIN} \sim T_{MAX}$ 、 V_{CC} 標準はL/M/Jモデルでは5 V、T/Sモデルでは3.3 V、Rモデルでは3 V)

| パラメータ | Min | Typ | Max | 単位 | テスト条件 / 備考 |
|----------------------|----------------|------|------|---------|---|
| V_{CC} 作動電圧範囲 | 1.0 | | 5.5 | V | $T_A = 0 \sim +70$ |
| | 1.2 | | 5.5 | V | $T_A = -40 \sim +105$ |
| 電源電流 | | 24 | 60 | μA | $V_{CC} < 5.5 V$, ADM8_L/M, $T_A = -40 \sim +85$ |
| | | 17 | 50 | μA | $V_{CC} < 3.6 V$, ADM8_R/S/T, $T_A = -40 \sim +85$ |
| | | | 100 | μA | $V_{CC} < 5.5 V$, ADM8_L/M, $T_A = +85 \sim +105$ |
| | | | 100 | μA | $V_{CC} < 3.6 V$, ADM8_R/S/T, $T_A = +85 \sim +105$ |
| リセットしきい値 | | | | | |
| リセット電圧しきい値 | | | | | |
| ADM8_L | 4.56 | 4.63 | 4.70 | V | $T_A = +25$ |
| ADM8_L | 4.5 | | 4.75 | V | $T_A = -40 \sim +85$ |
| ADM8_L | 4.40 | | 4.86 | V | $T_A = +85 \sim +105$ |
| ADM8_M | 4.31 | 4.38 | 4.45 | V | $T_A = +25$ |
| ADM8_M | 4.25 | | 4.5 | V | $T_A = -40 \sim +85$ |
| ADM8_M | 4.16 | | 4.56 | V | $T_A = +85 \sim +105$ |
| ADM8_J | 3.93 | 4.00 | 4.06 | V | $T_A = +25$ |
| ADM8_J | 3.89 | | 4.10 | V | $T_A = -40 \sim +85$ |
| ADM8_J | 3.80 | | 4.20 | V | $T_A = +85 \sim +105$ |
| ADM8_T | 3.04 | 3.08 | 3.11 | V | $T_A = 25$ |
| ADM8_T | 3.00 | | 3.15 | V | $T_A = -40 \sim +85$ |
| ADM8_T | 2.92 | | 3.23 | V | $T_A = +85 \sim +105$ |
| ADM8_S | 2.89 | 2.93 | 2.96 | V | $T_A = +25$ |
| ADM8_S | 2.85 | | 3.00 | V | $T_A = -40 \sim +85$ |
| ADM8_S | 2.78 | | 3.08 | V | $T_A = +85 \sim +105$ |
| ADM8_R | 2.59 | 2.63 | 2.66 | V | $T_A = +25$ |
| ADM8_R | 2.55 | | 2.70 | V | $T_A = -40 \sim +85$ |
| ADM8_R | 2.50 | | 2.76 | V | $T_A = +85 \sim +105$ |
| リセットしきい値温度係数 | | 30 | | ppm/ | |
| V_{CC} ~ リセット・ディレイ | | 20 | | μs | $V_{CC} = V_{TH} \sim (V_{TH} - 100 mV)$ |
| リセット・アクティブ・タイムアウト時間 | 140 | 240 | 560 | ms | $T_A = -40 \sim +85$ |
| | 100 | | 840 | ms | $T_A = +85 \sim +105$ |
| RESET出力電圧LOW(ADM809) | | | 0.3 | V | $V_{CC} = V_{THmin}$, $I_{SINK} = 1.2 mA$, ADM809R/S/T |
| | | | 0.4 | V | $V_{CC} = V_{THmin}$, $I_{SINK} = 3.2 mA$, ADM809L/M |
| | | | 0.3 | V | $V_{CC} > 1.0 V$, $I_{SINK} = 50 \mu A$ |
| RESET出力電圧HI(ADM809) | $0.8V_{CC}$ | | | V | $V_{CC} > V_{THmax}$, $I_{SOURCE} = 500 \mu A$, ADM809R/S/T |
| | $V_{CC} - 1.5$ | | | V | $V_{CC} > V_{THmax}$, $I_{SOURCE} = 800 \mu A$, ADM809L/M |
| RESET出力電圧LOW(ADM810) | | | 0.3 | V | $V_{CC} = V_{THmin}$, $I_{SINK} = 1.2 mA$, ADM810R/S/T |
| | | | 0.4 | V | $V_{CC} = V_{THmin}$, $I_{SINK} = 3.2 mA$, ADM810L/M |
| RESET出力電圧HI(ADM810) | $0.8V_{CC}$ | | | V | $1.8 V < V_{CC} < V_{THmin}$, $I_{SOURCE} = 150 \mu A$ |

絶対最大定格*

(特に指定のない限り $T_A = +25$)

V_{CC} -0.3 V ~ +6 V

RESET, \overline{RESET} -0.3 V ~ $V_{CC} + 0.5 V$

入力電流

V_{CC} 20 mA

出力電流

RESET, \overline{RESET} 20 mA

上昇速度、 V_{CC} 100 V / μs

電力消費、RT-3 SOT-23 320 mW
+70 以上で4 mW/ 下がる

JA 熱インピーダンス 333 /W

リード線温度(ハンダ付け10秒間) +300

蒸気相(60秒) +215

赤外線(15秒) +220

保存温度範囲 -65 ~ +150

* 絶対最大定格の項で挙げた値を超えた負荷を入力すると、デバイスに致命的な損傷を与える場合があります。ここにあるのはストレス定格値のみであって、これらの条件あるいは仕様書の操作編にない条件でデバイスが機能するという意味ではありません。絶対最大定格の条件で、長時間その状態が続くとデバイスの信頼性に影響を与えます。

注意

このデバイスはESD(静電放電)に敏感なデバイスです。4000 Vもの高圧の静電放電は人体や試験器材に容易に蓄積され、検知されずに放電されます。ADM809/ADM810は当社が所有権を有するESD保護回路を内蔵してはいますが、高エネルギーの静電放電にさらされたデバイスには回復不能の損傷が起きることがあります。したがって適切なESDの予防措置をとって、性能低下や機能不全を避けるようお勧めします。



ADM809/ADM810

ピンの機能説明

| ピン | 記号 | 機能 |
|----|---------------|---|
| 1 | GND | 0 V。すべての信号に対するアース基準 |
| 2 | RESET(ADM809) | アクティブLOW論理出力。 V_{CC} がリセットしきい値より低い間RESETはLOWのまま、 V_{CC} がリセットしきい値より上昇してから240 msの間(標準)はLOWのまま。 |
| 2 | RESET(ADM810) | アクティブ・HI論理出力。 V_{CC} がリセットしきい値より低い間RESETはHIのまま、 V_{CC} がリセットしきい値より上昇した後240 msの間(標準)はHIのまま。 |
| 3 | V_{CC} | モニターされる電源電圧 |

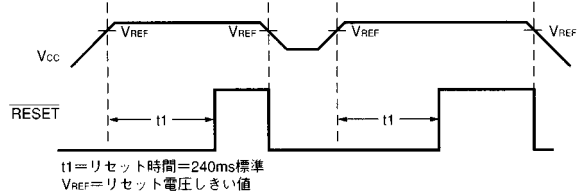
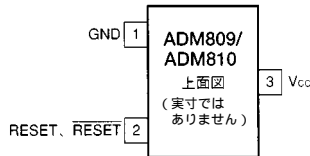


図2. 電源フェイル時のリセットのタイミング

表1. リセットしきい値オプション

| 型 | RESETしきい値 |
|------------|-----------|
| ADM809LART | 4.63 V |
| ADM809MART | 4.38 V |
| ADM809JART | 4.00 V |
| ADM809TART | 3.08 V |
| ADM809SART | 2.93 V |
| ADM809RART | 2.63 V |
| ADM810LART | 4.63 V |
| ADM810MART | 4.38 V |
| ADM810JART | 4.00 V |
| ADM810TART | 3.08 V |
| ADM810SART | 2.93 V |
| ADM810RART | 2.63 V |

ピン構成



オーダー・ガイド

| モデル* | リセットしきい値 | 温度範囲 | ブランド情報 | 単位数量 |
|-------------------|----------|--------------|--------|------|
| ADM809LART-REEL | 4.63 V | - 40 ~ + 105 | 9LXX | 10 K |
| ADM809LART-REEL-7 | 4.63 V | - 40 ~ + 105 | 9LXX | 3 K |
| ADM809MART-REEL | 4.38 V | - 40 ~ + 105 | 9MXX | 10 K |
| ADM809MART-REEL-7 | 4.38 V | - 40 ~ + 105 | 9MXX | 3 K |
| ADM809JART-REEL | 4.00 V | - 40 ~ + 105 | 9JXX | 10 K |
| ADM809JART-REEL-7 | 4.00 V | - 40 ~ + 105 | 9JXX | 3 K |
| ADM809TART-REEL | 3.08 V | - 40 ~ + 105 | 9TXX | 10 K |
| ADM809TART-REEL-7 | 3.08 V | - 40 ~ + 105 | 9TXX | 3 K |
| ADM809SART-REEL | 2.93 V | - 40 ~ + 105 | 9SXX | 10 K |
| ADM809SART-REEL-7 | 2.93 V | - 40 ~ + 105 | 9SXX | 3 K |
| ADM809RART-REEL | 2.63 V | - 40 ~ + 105 | 9RXX | 10 K |
| ADM809RART-REEL-7 | 2.63 V | - 40 ~ + 105 | 9RXX | 3 K |
| ADM810LART-REEL | 4.63 V | - 40 ~ + 105 | ALXX | 10 K |
| ADM810LART-REEL-7 | 4.63 V | - 40 ~ + 105 | ALXX | 3 K |
| ADM810MART-REEL | 4.38 V | - 40 ~ + 105 | AMXX | 10 K |
| ADM810MART-REEL-7 | 4.38 V | - 40 ~ + 105 | AMXX | 3 K |
| ADM810JART-REEL | 4.00 V | - 40 ~ + 105 | AJXX | 10 K |
| ADM810JART-REEL-7 | 4.00 V | - 40 ~ + 105 | AJXX | 3 K |
| ADM810TART-REEL | 3.08 V | - 40 ~ + 105 | ATXX | 10 K |
| ADM810TART-REEL-7 | 3.08 V | - 40 ~ + 105 | ATXX | 3 K |
| ADM810SART-REEL | 2.93 V | - 40 ~ + 105 | ASXX | 10 K |
| ADM810SART-REEL-7 | 2.93 V | - 40 ~ + 105 | ASXX | 3 K |
| ADM810RART-REEL | 2.63 V | - 40 ~ + 105 | ARXX | 10 K |
| ADM810RART-REEL-7 | 2.63 V | - 40 ~ + 105 | ARXX | 3 K |

* リールでのみ提供

ADM809/ADM810

代表的な性能特性

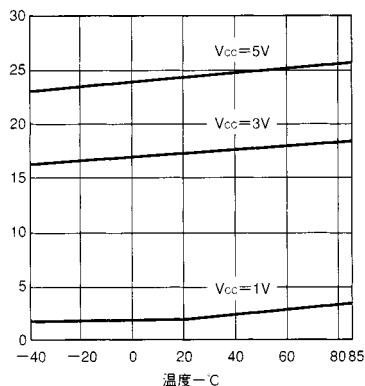


図3. 電源電流と温度(ADM8_L/M/R/S/T)(無負荷)

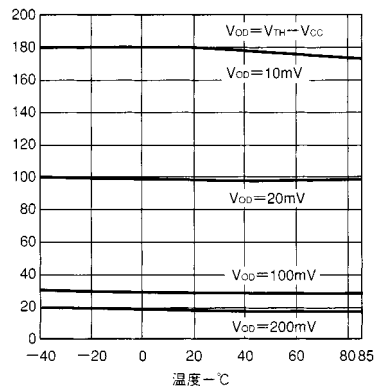


図4. パワーダウンRESETディレイと温度ADM8_L/M

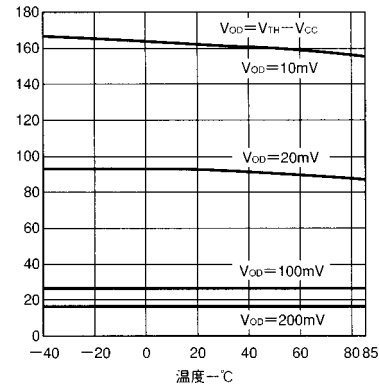


図5. パワーダウンRESETディレイと温度ADM8_T/S/R

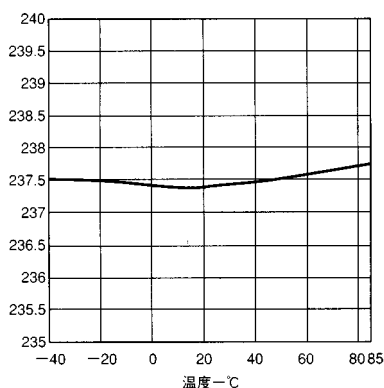


図6. パワーダウンRESETディレイと温度ADM8_R

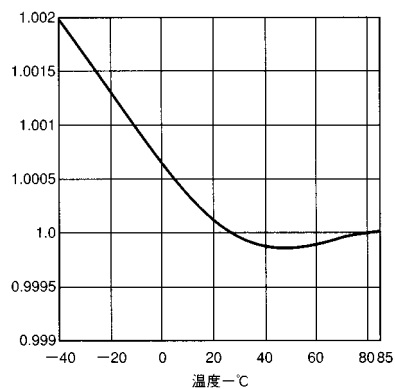


図7. ノーマライズされたRESET電圧のしきい値と温度

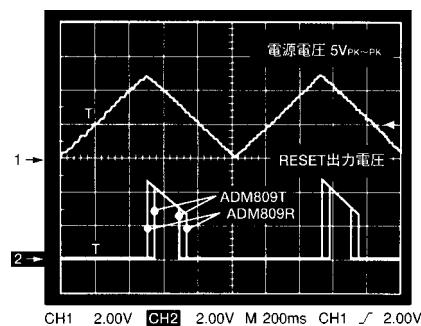


図8. RESET出力電圧と電源電圧

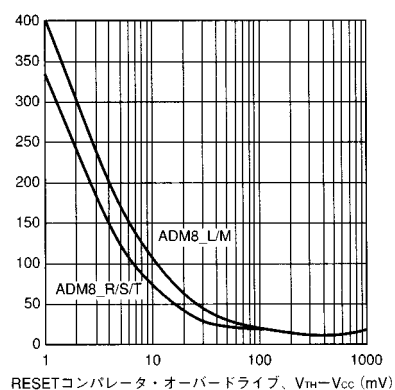


図9. RESETパルスを発生しない最大過渡電圧時間とRESETコンパレータ・オーバードライブ

他の装置の出力へのインターフェース

ADM809/ADM810シリーズはできるかぎり多くのデバイスと組み合わせられるように設計されていますから、 V_{CC} によって決まる標準出力があります。これによって部品を3Vと5Vの両方、あるいは V_{CC} の仕様の範囲内にある任意の公称電圧で使うことができます。この設計手法のおかげで、このデバイスの他のデバイスへのインターフェースが容易になりました。

有効RESET出力が $V_{CC} = 0V$ まで下がるのを確実にする

V_{CC} が0.8V以下に下がるとADM809のRESETはもはや電流を流しません。したがってRESETに接続された高インピーダンスのCMOS論理入力、不特定の論理レベルまでドリフトする場合があります。この問題を解決するには、100kΩの抵抗をRESETとアースの間につなぎます。

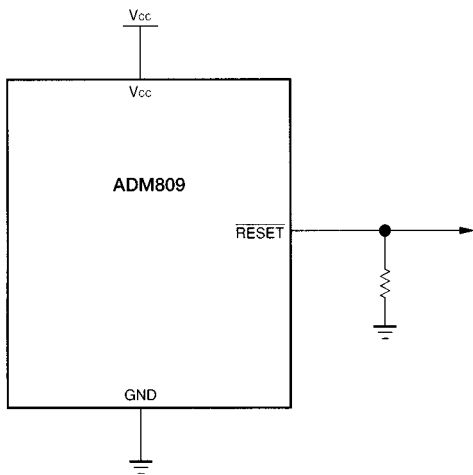


図10. 有効RESET出力が $V_{CC} = 0V$ まで下がるのを確実にする

きわめて正確なRESETしきい値の利点

他のマイクロプロセッサの監視回路では、マイクロプロセッサのRESET回路の電源低下のため、電源電圧の許容値によってRESET許容値レベルは全体的に増加します。ADM809とADM810シリーズは電源電圧が大きく下がった場合でも効率的に動作しますから、電源フェイルの際の誤動作の確率は著しく減少します。ADM809とADM810シリーズのもう一つの利点はその非常に正確な内部電圧リファレンス回路にあります。これらの利点が組み合わせることで、きわめて信頼性の高い電圧モニター回路が生まれます。

複数の割込みのあるマイクロプロセッサへのインターフェース

異なるデバイス(つまり温度センサー、高度センサー、速度センサー)から多くの割込みに対してインターフェースをとる必要が生じる場合がたびたびあります。ADM809とADM810は既存の割込み処理回路(図11)に容易に組み入れたり、単独デバイスとして使用することができます。

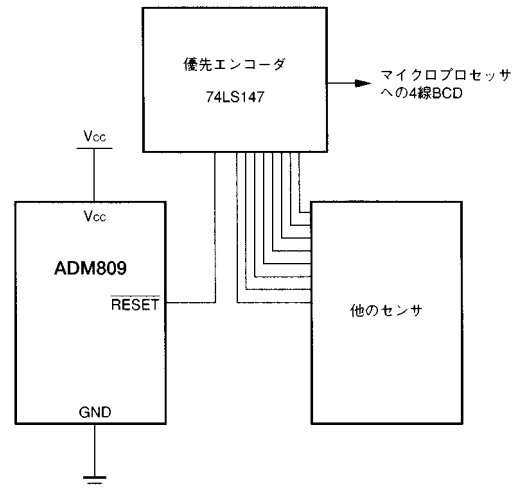


図11. 複数の割込みのあるマイクロプロセッサへのインターフェース

ADM809/ADM810

外形寸法

寸法はインチと(mm)で示します。

サーフェスマウント・パッケージ

RT-3

