



# CAN FD用の5kV rms、信号／電源 絶縁型CANトランシーバー

## データシート

## ADM3055E

### 特長

- 5kV rms、信号／電源絶縁型 CAN トランシーバー
- isoPower 内蔵の絶縁型 DC/DC コンバータ
- 1.7V~5.5V ロジック・レベル用  $V_{IO}$  ピン
- ISO 11898-2 : 2016 準拠 (CAN FD)
- 最大データ・レート : 12Mbps (CAN FD)
- 低最大ループ伝搬遅延 : 150ns
- 拡張コモンモード電圧範囲 :  $\pm 25V$
- バス故障の保護 :  $\pm 40V$  (CANH ピンおよび CANL ピン)
- 低消費電力スタンバイ・モードでリモート・ウェイク要求をサポート
- 制御用の追加絶縁信号 (終端スイッチなど)
- EN55022 クラス B に 6dB で合格
- スロープ制御による EMI 削減

### 安全性と規制に対する認定

- VDE 適合性認定、VDE V 0884-10 (申請中) :  
 $V_{IORM} = 565V_{PEAK}$
- UL : 1 分間で 5000V rms、UL 1577 規格に準拠 (申請中)
- CSA Component Acceptance 5A (5kV rms、申請中)
- IEC 60950-1、IEC 61010-1

沿面距離および間隙 : 8.3mm、20 ピン SOIC\_IC

高いコモンモード過渡耐圧 :  $> 75 \text{ kV}/\mu\text{s}$

工業用温度範囲 :  $-40^{\circ}\text{C} \sim +105^{\circ}\text{C}$

### アプリケーション

- CANOpen、DeviceNet、その他の CAN バス・アプリケーション
- 工業用オートメーション

### 概要

ADM3055E は、絶縁型 DC/DC コンバータ内蔵、5kV rms の絶縁型コントローラ・エリア・ネットワーク (CAN) 物理層トランシーバーです。ADM3055E は、5Mbps 以上の動作に対応した CAN フレキシブル・データ (FD) レート条件を満たし、ISO11898-2 規格に準拠しています。このデバイスは、アナログ・デバイセズの iCoupler® 技術を使用して、3 チャンネル・アイソレータ、CAN トランシーバー、アナログ・デバイセズの isoPower® DC/DC コンバータを 1 つのスマート・アウトライン集積回路 (SOIC) 表面実装パッケージにまとめています。このデバイスは 5V 単電源で動作し、CAN および CAN FD アプリケーション向けの完全に絶縁されたソリューションを実現します。DC/DC コンバータの高周波スイッチングによる EMI 放射は、スイッチング周波数への連続的な調整により、EN55022 クラス B の制限以下に抑えられます。ADM3055E は、CAN コントローラと物理層バスの間

プロセス制御およびビルディング制御  
輸送およびインフラストラクチャ

### 機能ブロック図

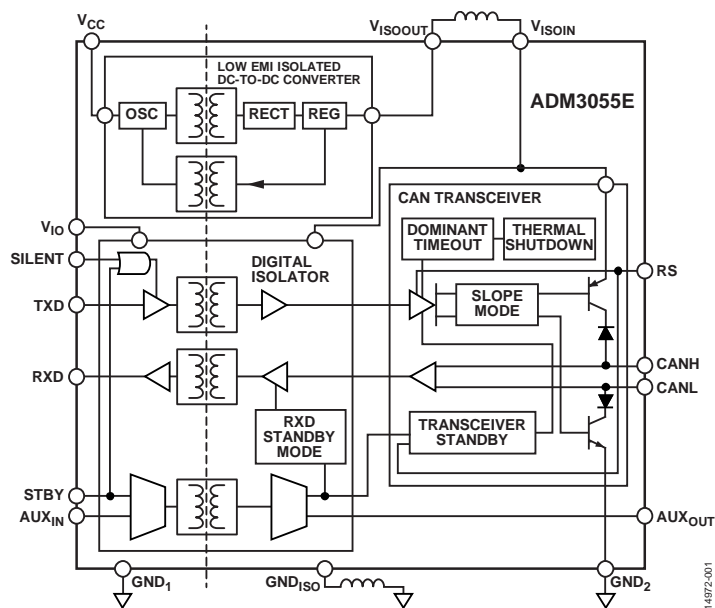


図 1.

絶縁を実現します。5kV 耐電圧、565V<sub>PEAK</sub> 動作電圧、10kV サージ試験、8.3mm の沿面距離および間隙に対する安全と規制に関する認定 (申請中) により、ADM3055E はアプリケーションの絶縁条件への適合性を確保しています。絶縁による低伝搬遅延により、長いバス・ケーブルがサポートされます。低いデータ・レートでは標準 CAN 向けにスロープ制御モードを利用できます。スタンバイ・モードでは、バスがアイドル状態のときやノードがオフライン状態のときの消費電力が最低限に抑えられます。サイレント・モードでは、TXD 入力を無視してリッスン専用になります。故障状態ではドミナント・タイムアウト機能がバスのロックアップから保護します。電流制限およびサーマル・シャットダウン機能は出力短絡から保護します。このデバイスは、 $-40^{\circ}\text{C} \sim +105^{\circ}\text{C}$  の工業用温度範囲で完全に仕様規定されています。

アナログ・デバイセズ社は、提供する情報が正確で信頼できるものであることを期していますが、その情報の利用に関して、あるいは利用によって生じる第三者の特許やその他の権利の侵害に関して一切の責任を負いません。また、アナログ・デバイセズ社の特許または特許の権利の使用を明示的または暗示的に許諾するものでもありません。仕様は、予告なく変更される場合があります。本紙記載の商標および登録商標は、それぞれの所有者の財産です。※日本語版資料は REVISION が古い場合があります。最新の内容については、英語版をご参照ください。

Rev. 0

©2018 Analog Devices, Inc. All rights reserved.

アナログ・デバイセズ株式会社

- 本社 / 〒105-6891 東京都港区海岸 1-16-1 ニューピア竹芝サウスタワービル 10F 電話 03 (5402) 8200
- 大阪営業所 / 〒532-0003 大阪府大阪市淀川区宮原 3-5-36 新大阪トラストタワー 10F 電話 06 (6350) 6868
- 名古屋営業所 / 〒451-6038 愛知県名古屋市西区牛島町 6-1 名古屋ルーセントタワー 40F 電話 052 (569) 6300

## 目次

特長 .....	1	動作原理 .....	18
アプリケーション .....	1	CAN トランシーバーの動作 .....	18
機能ブロック図 .....	1	信号絶縁と電源絶縁 .....	18
概要 .....	1	スタンバイ・モード .....	18
改訂履歴 .....	2	リモート・ウェークアップ .....	18
仕様 .....	3	サイレント・モード .....	18
タイミング仕様 .....	5	RS ピン .....	18
絶縁および安全性関連の仕様 .....	7	補助チャンネル .....	19
パッケージ特性 .....	7	統合済みの公認 IEC EMC ソリューション .....	19
適用規格 .....	7	故障の保護 .....	19
DIN V VDE V 0884-10 (VDE V 0884-10) 絶縁特性 .....	8	フェイルセーフ機能 .....	19
絶対最大定格 .....	9	サーマル・シャットダウン .....	19
熱抵抗 .....	9	アプリケーション情報 .....	20
ESD に関する注意 .....	9	PCB レイアウト .....	20
ピン配置およびピン機能の説明 .....	10	EMI 放射と PCB レイアウト .....	20
動作の真理値表 .....	11	熱解析 .....	20
代表的な性能特性 .....	12	絶縁寿命 .....	20
試験回路 .....	16	外形寸法 .....	22
用語の定義 .....	17	オーダー・ガイド .....	22

## 改訂履歴

8/2018-Revision 0: 初版

## 仕様

すべての電圧はそれぞれのグラウンドを基準とします。特に指定がない限り、 $4.5\text{ V} \leq V_{CC} \leq 5.5\text{ V}$ 、 $1.7\text{ V} \leq V_{IO} \leq 5.5\text{ V}$ 、 $T_{MIN} \sim T_{MAX}$ 、および STBY ロー。特に指定がない限り、代表的な仕様は  $V_{CC} = V_{IO} = 5\text{ V}$ 、 $T_A = 25^\circ\text{C}$  時の値です。

表 1.

Parameter	Symbol	Min	Typ	Max	Unit	Test Conditions/Comments
<b>SUPPLY CURRENT</b>						
Logic Side <i>iso</i> Power Current Standby	$I_{CC}$		13.5	30	mA	STBY high, AUX <sub>IN</sub> low, load resistance ( $R_L$ ) = 60 $\Omega$
Recessive State (or Silent) Dominant State			27	40		
			180	260		Fault condition, see the 動作原理 section, $R_L = 60\ \Omega$
70% Dominant/30% Recessive						Worst case, see the 動作原理 section, $R_L = 60\ \Omega$
1Mbps			138		mA	
5Mbps			151	200		
12Mbps			177	220		
Switching Frequency	$f_{OSC}$		180		MHz	Frequency hopping center
Logic Side <i>i</i> Coupler Current	$I_{IO}$					
Normal Mode			3.6	5	mA	TXD high, low or switching, AUX <sub>IN</sub> low
Standby Mode			1.2	2		
<b>DRIVER</b>						
Differential Outputs						See 図 26
Recessive State, Normal Mode						TXD high, $R_L$ and common-mode filter capacitor ( $C_F$ ) open
CANH, CANL Voltage	$V_{CANL}$ , $V_{CANH}$	2.0		3.0	V	
Differential Output Voltage	$V_{OD}$	-500		+50	mV	
Dominant State, Normal Mode						TXD and SILENT low, $C_F$ open
CANH Voltage	$V_{CANH}$	2.75		4.5	V	$50\ \Omega \leq R_L \leq 65\ \Omega$
CANL Voltage	$V_{CANL}$	0.5		2.0	V	$50\ \Omega \leq R_L \leq 65\ \Omega$
Differential Output Voltage	$V_{OD}$	1.5		3.0	V	$50\ \Omega \leq R_L \leq 65\ \Omega$
		1.4		3.3	V	$45\ \Omega \leq R_L \leq 70\ \Omega$
		1.5		5.0	V	$R_L = 2240\ \Omega$
Standby Mode						STBY high, $R_L$ and $C_F$ open
CANH, CANL Voltage	$V_{CANL}$ , $V_{CANH}$	-0.1		+0.1	V	
Differential Output Voltage	$V_{OD}$	-200		+200	mV	
Output Symmetry ( $V_{ISOIN} - V_{CANH} - V_{CANL}$ )	$V_{SYM}$	-0.55		+0.55	V	$R_L = 60\ \Omega$ , $C_F = 4.7\ \text{nF}$ , RS low
Short-Circuit Current	$ I_{SC} $					$R_L$ open
Absolute						
CANH				115	mA	$V_{CANH} = -3\ \text{V}$
CANL				115	mA	$V_{CANL} = 18\ \text{V}$
Steady State						
CANH				115	mA	$V_{CANH} = -24\ \text{V}$
CANL				115	mA	$V_{CANL} = 24\ \text{V}$
Logic Inputs (TXD, SILENT, STBY, AUX <sub>IN</sub> )						
Input Voltage						
High	$V_{IH}$	$0.65 \times V_{IO}$			V	
Low	$V_{IL}$			$0.35 \times V_{IO}$	V	
Complementary Metal-Oxide Semiconductor (CMOS) Logic Input Currents	$ I_{IH} $ , $ I_{IL} $			10	$\mu\text{A}$	Input high or low

Parameter	Symbol	Min	Typ	Max	Unit	Test Conditions/Comments
<b>RECEIVER</b>						
Differential Inputs						
Differential Input Voltage Range	$V_{ID}$					See Fig. 27, $C_{RXD}$ open, $-25\text{ V} < V_{CANL}, V_{CANH} < +25\text{ V}$
Recessive		-1.0		+0.5	V	
Dominant		-1.0		+0.4	V	STBY high
Input Voltage Hysteresis	$V_{HYS}$		150		mV	
Unpowered Input Leakage Current	$ I_{IN}(\text{OFF}) $			10	$\mu\text{A}$	$V_{CANH}, V_{CANL} = 5\text{ V}, V_{CC} = 0\text{ V}$
Input Resistance						
CANH, CANL	$R_{INH}, R_{INL}$	6		25	$\text{k}\Omega$	
Differential Matching	$R_{DIFF}, m_R$	20 -0.03		100 +0.03	$\text{k}\Omega$ $\Omega/\Omega$	$m_R = 2 \times (R_{INH} - R_{INL}) / (R_{INH} + R_{INL})$
Input Capacitance						
CANH, CANL	$C_{IN}$		35		pF	
Differential	$C_{DIFF}$		12		pF	
Logic Outputs (RXD, AUX <sub>OUT</sub> )						
Output Voltage						
Low	$V_{OL}$		0.2	0.4	V	Output current ( $I_{OUT}$ ) = 2 mA
High	$V_{OH}$				V	
RXD		$V_{IO} - 0.2$			V	$I_{OUT} = -2\text{ mA}$
AUX <sub>OUT</sub>		+2.4			V	$I_{OUT} = -2\text{ mA}$
Short-Circuit Current						
RXD	$I_{OS}$	7		85	mA	Output voltage ( $V_{OUT}$ ) = GND <sub>1</sub> or $V_{IO}$
<b>COMMON-MODE TRANSIENT IMMUNITY<sup>1</sup></b>						
Input High, Recessive	$ CM_H $	75	100		kV/ $\mu\text{s}$	Common-mode voltage ( $V_{CM}$ ) $\geq 1\text{ kV}$ , transient magnitude $\geq 800\text{ V}$ $V_{IN} = V_{IO}$ (AUX <sub>IN</sub> , TXD) or CANH/CANL recessive
Input Low, Dominant	$ CM_L $	75	100		kV/ $\mu\text{s}$	$V_{IN} = 0\text{ V}$ (AUX <sub>IN</sub> , TXD) or CANH/CANL dominant
<b>SLOPE CONTROL</b>						
Input Voltage for Standby Mode	$V_{STB}$	4.0			V	
Current for Slope Control Mode	$I_{SLOPE}$			-240	$\mu\text{A}$	RS voltage ( $V_{RS}$ ) = 0 V
Slope Control Mode Voltage	$V_{SLOPE}$	2.1			V	RS current ( $I_{RS}$ ) = 10 $\mu\text{A}$
Input Voltage for High Speed Mode	$V_{HS}$			1	V	

<sup>1</sup> $|CM_H|$ は、 $AUX_{OUT} \geq 2.4\text{ V}$ 、CANH/CANL リセッシブ、または  $RXD \geq V_{IO} - 0.2\text{ V}$  を維持しながら持続できるコモンモード電圧の最大スルー・レートです。 $|CM_L|$ は、 $AUX_{OUT} \leq 0.4\text{ V}$ 、CANH/CANL ドミナント、または  $RXD \leq 0.4\text{ V}$  を維持しながら持続できるコモンモード電圧の最大スルー・レートです。コモンモード電圧スルー・レートは、立ち上がりと立ち下りの両方のコモンモード電圧エッジに適用されます。

## タイミング仕様

すべての電圧はそれぞれのグラウンドを基準とします。特に指定がない限り、 $4.5\text{ V} \leq V_{CC} \leq 5.5\text{ V}$ 、 $1.7\text{ V} \leq V_{IO} \leq 5.5\text{ V}$ 、 $T_{MIN} \sim T_{MAX}$ 、および STBY ロー。特に指定がない限り、代表的な仕様は  $V_{CC} = V_{IO} = 5\text{ V}$ 、 $T_A = 25^\circ\text{C}$  時の値です。

表 2.

Parameter	Symbol	Min	Typ	Max	Unit	Test Conditions/Comments
<b>DRIVER</b>						
Maximum Data Rate		12			Mbps	SILENT low, bit time on the TXD pin as transmitted by the CAN controller ( $t_{BIT\_TXD} = 200\text{ ns}$ , see 図 2 and 図 28, slope resistance ( $R_{SLOPE} = 0\ \Omega$ , $R_L = 60\ \Omega$ , $C_L = 100\text{ pF}$ )
Propagation Delay from TXD to Bus (Recessive to Dominant)	$t_{TXD\_DOM}$		35	60	ns	
Propagation Delay from TXD to Bus (Dominant to Recessive)	$t_{TXD\_REC}$		46	70	ns	
Transmit Dominant Timeout	$t_{DT}$	1175		4000	$\mu\text{s}$	TXD low
<b>RECEIVER</b>						
Falling Edge Loop Propagation Delay (TXD to RXD)	$t_{LOOP\_FALL}$					SILENT low, $t_{BIT\_TXD} = 200\text{ ns}$ , see 図 2 and 図 28, $R_L = 60\ \Omega$ , $C_L = 100\text{ pF}$ , RXD capacitance ( $C_{RXD} = 15\text{ pF}$ )
Full Speed Mode				150	ns	$R_{SLOPE} = 0\ \Omega$
Slope Control Mode				300	ns	$R_{SLOPE} = 47\text{ k}\Omega$
Rising Edge Loop Propagation Delay (TXD to RXD)	$t_{LOOP\_RISE}$					
Full Speed Mode				150	ns	$R_{SLOPE} = 0\ \Omega$
Slope Control Mode				300	ns	$R_{SLOPE} = 47\text{ k}\Omega$
Loop Delay Symmetry (Minimum Recessive Bit Width)	$t_{BIT\_RXD}$					
2Mbps		450		550	ns	$t_{BIT\_TXD} = 500\text{ ns}$
5Mbps		160		220	ns	$t_{BIT\_TXD} = 200\text{ ns}$
8Mbps		85		140	ns	$t_{BIT\_TXD} = 125\text{ ns}$
12Mbps		50		91.6	ns	$t_{BIT\_TXD} = 83.3\text{ ns}$
CANH, CANL SLEW RATE	$ SR $		7		$\text{V}/\mu\text{s}$	SILENT low, see 図 28, $R_L = 60\ \Omega$ , $C_L = 100\text{ pF}$ , $R_{SLOPE} = 47\text{ k}\Omega$
<b>STANDBY</b>						
Minimum Pulse Width Detected (Receiver Filter Time)	$t_{FILTER}$	1		5	$\mu\text{s}$	STBY high, see 図 4
Wake-Up Pattern Detection Reset Time	$t_{WUPR}$	1175		4000	$\mu\text{s}$	STBY high, see 図 4
Normal Mode to Standby Mode Time	$t_{STBY\_ON}$			25	$\mu\text{s}$	
Standby Mode to Normal Mode Time	$t_{STBY\_OFF}$			25	$\mu\text{s}$	TXD high, time until RXD valid
<b>AUXILIARY SIGNAL</b>						
Maximum Switching Rate	$f_{AUX}$	20			kHz	
AUX <sub>IN</sub> to AUX <sub>OUT</sub> Propagation Delay	$t_{AUX}$			25	$\mu\text{s}$	
<b>SILENT MODE</b>						
Normal Mode to Silent Mode Time	$t_{SILENT\_ON}$		40	100	ns	TXD low, $R_{SLOPE} = 0\ \Omega$ , see 図 3
Silent Mode to Normal Mode Time	$t_{SILENT\_OFF}$		50	100	ns	TXD low, $R_{SLOPE} = 0\ \Omega$ , see 図 3

## タイミング図

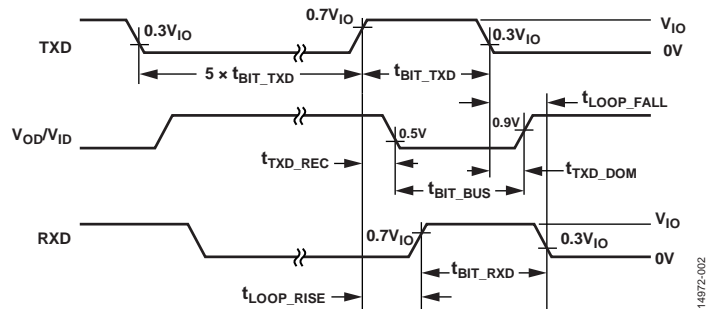


図 2. トランシーバーのタイミング図

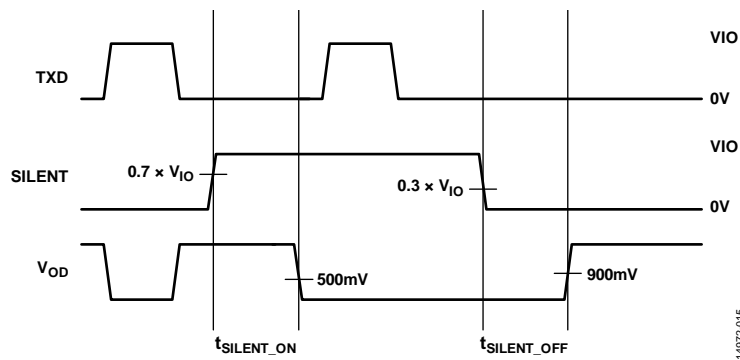


図 3. サイレント・モードのタイミング図

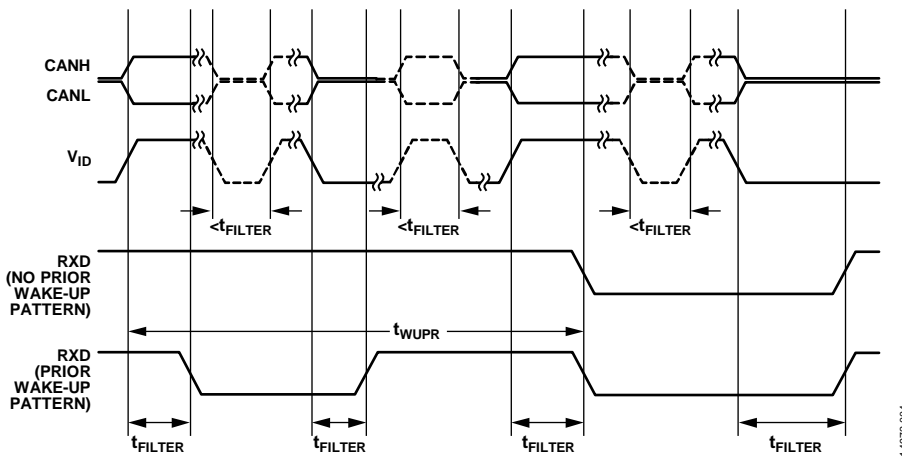


図 4. スタンバイ・モードでのウェークアップ・パターン検出とフィルタを通した RXD のタイミング図

## 絶縁および安全性関連の仕様

詳細については [www.analog.com/jp/icouplersafety](http://www.analog.com/jp/icouplersafety) を参照してください。

表 3.

Parameter	Symbol	Value	Unit	Test Conditions/Comments
Rated Dielectric Insulation Voltage		5000	V rms	1-minute duration
Minimum External Air Gap (Clearance)	L (I01)	8.3	mm min	Measured from input terminals to output terminals, shortest distance through air
Minimum External Tracking (Creepage)	L (I02)	8.3	mm min	Measured from input terminals to output terminals, shortest distance path along body
Minimum Clearance in the Plane of the Printed Circuit Board (PCB Clearance)	L (PCB)	8.3	mm min	Measured from input terminals to output terminals, shortest distance through air, line of sight, in the PCB mounting plane
Minimum Internal Gap (Internal Clearance)		21	μm min	Insulation distance through insulation
Tracking Resistance (Comparative Tracking Index)	CTI	>600	V	IEC 60112
Material Group		I		Material Group (IEC60664-1)

## パッケージ特性

表 4.

Parameter	Symbol	Min	Typ	Max	Unit	Test Conditions/Comments
Resistance (Input to Output) <sup>1</sup>	R <sub>I-O</sub>		10 <sup>13</sup>		Ω	
Capacitance (Input to Output) <sup>1</sup>	C <sub>I-O</sub>		3.7		pF	f = 1 MHz
Input Capacitance <sup>2</sup>	C <sub>I</sub>		4.0		pF	

<sup>1</sup>このデバイスは 2 端子デバイスとみなされます。すなわち、ピン 1 ~ ピン 10 を相互に接続し、ピン 11 ~ ピン 20 を相互に接続します。

<sup>2</sup>入力容量は任意の入力データ・ピンとグラウンドの間の値です。

## 適用規格

特定のクロス・アイソレーション波形と絶縁レベルに対する最大動作電圧については、表 9 および絶縁寿命のセクションを参照してください。ADM3055E は、表 5 に記載された組織により認定済みであるか、認定審査中です。

表 5.

UL (Pending) <sup>1</sup>	CSA (Pending)	VDE (Pending) <sup>2</sup>	CQC (Pending)
Recognized under 1577 Component Recognition Program <sup>1</sup>	Approved under CSA Component Acceptance Notice 5A	DIN V VDE V 0884-10 (VDE V 0884-10):2006-12	Certified under CQC11-471543-2012
Single Protection, 5000 V rms Isolation Voltage	CSA 60950-1-07+A1+A2 and IEC 60950-1, second edition, +A1+A2  Basic insulation at 800 V rms (1131 V <sub>PEAK</sub> )  Reinforced insulation at 400 V rms (565 V <sub>PEAK</sub> ) IEC 60601-1 Edition 3.1: Basic insulation (1 means of patient protection (1 MOPP)), 500 V rms (707 V <sub>PEAK</sub> ) Reinforced insulation (2 MOPP), 250 V rms (353 V <sub>PEAK</sub> ) CSA 61010-1-12 and IEC 61010-1 third edition Basic insulation at 300 V rms mains, 800 V secondary (1131 V <sub>PEAK</sub> ) Reinforced insulation at 300 V rms mains, 400 V secondary (565 V <sub>PEAK</sub> )	Reinforced insulation 565 V <sub>PEAK</sub> , surge isolation voltage (V <sub>IOSM</sub> ) = 6000 V <sub>PEAK</sub> Transient voltage (V <sub>IOTM</sub> ) = 7070 V <sub>PEAK</sub>	GB4943.1-2011: Basic insulation at 800 V rms (1131 V <sub>PEAK</sub> ) Reinforced insulation at 400 V rms (565 V <sub>PEAK</sub> )
File E214100	File 205078	File 2471900-4880-0001	File (pending)

<sup>1</sup>UL 1577 に従い、それぞれの ADM3055E には 6000 V rms 以上の絶縁テスト電圧を 1 秒間加える耐電圧テストを実施しています。

<sup>2</sup>DIN V VDE V 0884-10 に従い、それぞれの ADM3055E には 1059V<sub>PEAK</sub> 以上の絶縁テスト電圧を 1 秒間加える耐電圧テストを実施しています (部分放電検出限界 = 5pC)。デバイス表面のアスタリスク (\*) は、DIN V VDE V 0884-10 認定製品であることを示します。

## DIN V VDE V 0884-10 (VDE V 0884-10) 絶縁特性

このアイソレータは、安全限界データ範囲内の強化絶縁のみに適しています。保護回路により、安全性データが維持されます。パッケージ表面のアスタリスク (\*) マーキングは、DIN V VDE V 0884-10 認定製品であることを表します。

表 6.ADM3055E の VDE 特性

Description	Test Conditions/Comments	Symbol	Characteristic	Unit
Installation Classification per DIN VDE 0110			I to IV	
For Rated Mains Voltage $\leq 150V$ rms			I to IV	
For Rated Mains Voltage $\leq 300V$ rms			I to III	
For Rated Mains Voltage $\leq 400V$ rms			40/125/21	
Climatic Classification			2	
Pollution Degree per DIN VDE 0110, Table 1				
Maximum Working Insulation Voltage		$V_{IORM}$	565	$V_{PEAK}$
Input to Output Test Voltage, Method b1	$V_{IORM} \times 1.875 = V_{PR}$ , 100% production test, $t_m = 1$ sec, partial discharge $< 5$ pC	$V_{PR}$	1059	$V_{PEAK}$
Input to Output Test Voltage, Method a		$V_{PR}$		
After Environmental Tests Subgroup 1	$V_{IORM} \times 1.5 = V_{pd(m)}$ , $t_{ini} = 60$ sec, $t_m = 10$ sec, partial discharge $< 5$ pC	$V_{pd(m)}$	848	$V_{PEAK}$
After Input or Safety Test Subgroup 2 and Subgroup 3	$V_{IORM} \times 1.2 = V_{pd(m)}$ , $t_{ini} = 60$ sec, $t_m = 10$ sec, partial discharge $< 5$ pC	$V_{pd(m)}$	678	$V_{PEAK}$
Highest Allowable Overvoltage	Transient overvoltage, $t_{TR} = 10$ sec	$V_{IOTM}$	7070	$V_{PEAK}$
Withstand Isolation Voltage	1 minute withstand rating	$V_{ISO}$	5000	$V_{rms}$
Surge Isolation Voltage Reinforced	$V_{IOSM(TEST)} = 10$ kV, 1.2 $\mu$ s rise time, 50 $\mu$ s, 50% fall time	$V_{IOSM}$	6000	$V_{PEAK}$
Safety Limiting Values	Maximum value allowed in the event of a failure (see 図 5)			
Case Temperature		$T_S$	150	$^{\circ}C$
Total Power Dissipation at 25 $^{\circ}C$		$P_S$	2.55	W
Insulation Resistance at $T_S$	$V_{IO} = 500V$	$R_S$	$>10^9$	$\Omega$

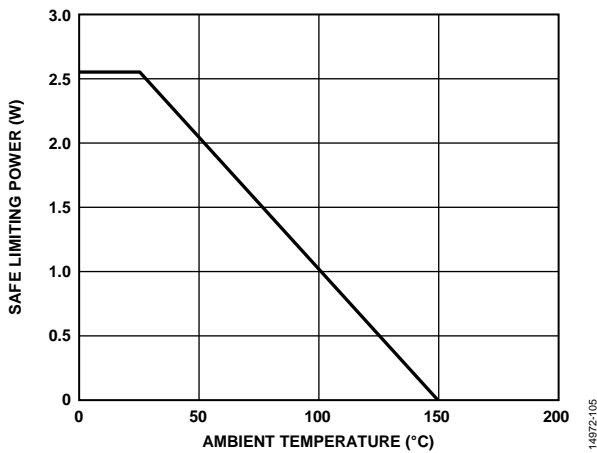


図 5.熱ディレーティング曲線、DIN V VDE V 0884-10 による安全限界電力の周囲温度への依存性



## 絶対最大定格

特に指定がない限り、ピン電圧は同じ側にある GND<sub>x</sub> を基準とします。

表 7.

Parameter	Rating
V <sub>CC</sub>	-0.5 V to +6 V
V <sub>IO</sub>	-0.5 V to +6 V
Logic Side Input/Output: TXD, RXD, AUX <sub>IN</sub> , SILENT, STBY	-0.5 V to V <sub>IO</sub> + 0.5 V
CANH, CANL	-40 V to +40 V
AUX <sub>OUT</sub> , RS	-0.5 V to V <sub>ISOIN</sub> + 0.5 V
Operating Temperature Range	-40°C to +105°C
Storage Temperature Range	-65°C ~ +150°C
Junction Temperature (T <sub>J</sub> Maximum)	150°C
Power Dissipation	(T <sub>J</sub> maximum - T <sub>A</sub> )/θ <sub>JA</sub>
Electrostatic Discharge (ESD)	
IEC 61000-4-2, CANH/CANL	
Across Isolation Barrier to GND <sub>1</sub>	±8 kV
Contact Discharge to GND <sub>2</sub>	±8 kV
Air Discharge to GND <sub>2</sub>	±15 kV
Human Body Model (HBM) (All Pins, 1.5 kΩ, 100 pF)	4 kV
Moisture Sensitivity Level (MSL)	3

上記の絶対最大定格を超えるストレスを加えると、デバイスに恒久的な損傷を与えることがあります。この規定はストレス定格のみを指定するものであり、この仕様の動作のセクションに記載する規定値以上でのデバイス動作を定めたものではありません。デバイスを長時間にわたり絶対最大定格状態に置くと、デバイスの信頼性に影響を与えることがあります。

表 9.最大の連続動作電圧<sup>1</sup>

Parameter	Rating	Unit	Constraint
AC Voltage			
Bipolar Waveform			
Basic Insulation	424	V <sub>PEAK</sub>	50-year minimum insulation lifetime
Reinforced Insulation	374	V <sub>PEAK</sub>	50-year minimum insulation lifetime
Unipolar Waveform			
Basic Insulation	848	V <sub>PEAK</sub>	50-year minimum insulation lifetime
Reinforced Insulation	750	V <sub>PEAK</sub>	50-year minimum insulation lifetime
DC Voltage			
Basic Insulation	848	V <sub>PEAK</sub>	50-year minimum insulation lifetime
Reinforced Insulation	750	V <sub>PEAK</sub>	50-year minimum insulation lifetime

<sup>1</sup>最大連続動作電圧は、絶縁バリアに加わる連続電圧の大きさを表します。詳細については、絶縁寿命のセクションを参照してください。

## 熱抵抗

熱性能は、PCB の設計と動作環境に直接関連します。PCB の熱設計には、細心の注意を払う必要があります。

θ<sub>JA</sub> は最も厳しい条件、すなわち、回路基板に表面実装パッケージをハンダ付けした状態で仕様規定されています。

表 8.熱抵抗

Package Type <sup>1</sup>	θ <sub>JA</sub>	Unit
RI-20-1	49	°C/W

<sup>1</sup> パッケージ下側中央に熱電対を配置し、細かいパターン of 2 層基板上でテストを実施しました。熱モデルの定義については熱解析のセクションを参照してください。

## ESD に関する注意



ESD (静電放電) の影響を受けやすいデバイスです。電荷を帯びたデバイスや回路ボードは、検知されないまま放電することがあります。本製品は当社独自の特許技術である ESD 保護回路を内蔵してはいますが、デバイスが高エネルギーの静電放電を被った場合、損傷を生じる可能性があります。したがって、性能劣化や機能低下を防止するため、ESD に対する適切な予防措置を講じることをお勧めします。

ピン配置およびピン機能の説明

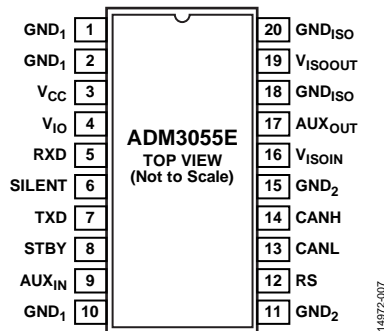


図 6. ピン配置

表 10. ピン機能の説明

ピン番号	記号	説明
1、2、10	GND <sub>1</sub>	グラウンド、ロジック側。
3	V <sub>CC</sub>	<i>isoPower</i> 電源、4.5V~5.5 V。このピンには 0.1μF と 10μF のデカップリング・コンデンサが必要です。
4	V <sub>IO</sub>	<i>iCoupler</i> 電源、1.7V~5.5 V。このピンには 0.1μF のデカップリング・コンデンサが必要です。
5	RXD	レシーバー出力データ。
6	SILENT	入力ハイによるサイレント・モード選択。通常動作モードにするには、この入力をローにするか、ピンを未接続（内部プルダウン）のままにします。
7	TXD	ドライバ入力データ。このピンは V <sub>IO</sub> への弱い内部プルアップ抵抗を備えています。
8	STBY	入力ハイによるスタンバイ・モード選択。通常動作モードにするには、この入力をローにするか、ピンを未接続（内部プルダウン）のままにします。
9	AUX <sub>IN</sub>	補助チャンネル入力。このピンは AUX <sub>OUT</sub> の出力を設定します。
11、15	GND <sub>2</sub>	グラウンド、バス側。
12	RS	スロープ制御ピン。このピンをグラウンドに短絡させるとフルスピード動作になり、弱いプルダウン抵抗（例えば 47kΩ）を使用するとスロープ制御モードになります。入力ハイ信号があると、CAN トランシーバーはスタンバイ・モードになります。
13	CANL	CAN ロー入力/出力。
14	CANH	CAN ハイ入力/出力。
16	V <sub>ISOIN</sub>	CAN トランシーバーのバス側デジタル・アイソレータの絶縁電源入力。
17	AUX <sub>OUT</sub>	絶縁補助チャンネル出力。STBY がハイのとき、AUX <sub>OUT</sub> のステートはラッチされます。デフォルトでは、起動時や V <sub>IO</sub> に電力が供給されていないとき、AUX <sub>OUT</sub> はローになります。
18、20	GND <sub>ISO</sub>	絶縁型 DC/DC コンバータのグラウンド。これらのピンは 1 つのフェライト・ビーズを介して PCB のグラウンド（バス側）にまとめて接続します。
19	V <sub>ISOOUT</sub>	絶縁型電源出力。このピンは 0.22μF のコンデンサを介して GND <sub>ISO</sub> に接続する必要があります。デバイスを動作させるには、フェライト・ビーズを介してこのピンを接続し、PCB パターンを V <sub>ISOIN</sub> に短絡させます。

## 動作の真理値表

表 11. 真理値表

Power		Inputs <sup>1</sup>					Mode	Outputs <sup>2</sup>		Input/Output
V <sub>CC</sub>	V <sub>IO</sub>	TXD	SILENT	STBY	AUX <sub>IN</sub>	RS <sup>3</sup>		RXD <sup>4</sup>	AUX <sub>OUT</sub>	CANH/CANL
On	On	Low	Low	Low	Low	Low/ pull-down	Normal/ slope mode	Low	Low	Dominant
On	On	Low	Low	Low	High	Low/ pull-down	Normal/ slope mode	Low	High	Dominant
On	On	High	Low	Low	Low	Low/ pull-down	Normal/ slope mode	High/per bus	Low	Recessive/set by bus
On	On	High	Low	Low	High	Low/ pull-down	Normal/ slope mode	High/per bus	High	Recessive/set by bus
On	On	X	High	Low	Low	X	Listen only	High/per bus	Low	Recessive/set by bus
On	On	X	High	Low	High	X	Listen only	High/per bus	High	Recessive/set by bus
On	On	X	X	High	X	X	Standby	High/WUP/filtered	Last state	Bias to GND <sub>2</sub> /set by bus
On	On	X	X	X	Low	Pull-up	Standby	High/WUP/filtered	Low	Bias to GND <sub>2</sub> /set by bus
On	On	X	X	X	High	Pull-up	Standby	High/WUP/filtered	High	Bias to GND <sub>2</sub> /set by bus
On	Off	X	X	X	X	Low/ pull-down	Normal/ slope mode	Z	Low	Recessive/set by bus
Off	On	X	X	X	X	X	Transceiver off	High	Z	High impedance

<sup>1</sup>Xは該当しないことを意味します。

<sup>2</sup>Zは、グラウンドから1ダイオード電圧降下分の範囲内で出力が高インピーダンスという意味です。

<sup>3</sup>RSは、CANトランシーバーのみをスタンバイ・モードに設定できます。

<sup>4</sup>WUPはリモート・ウェークアップ・パターンを意味します。

代表的な性能特性

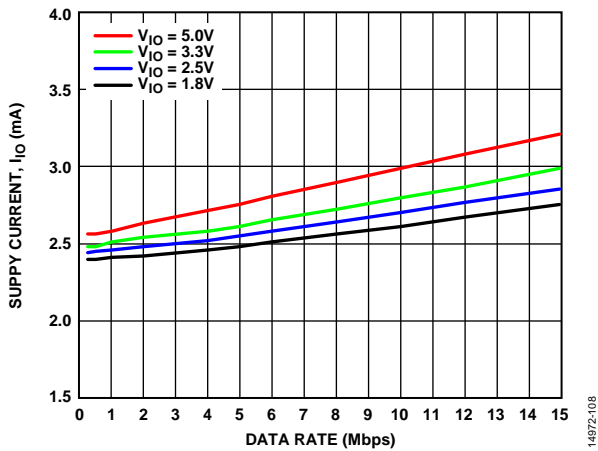


図 7.電源電流 ( $I_{IO}$ ) とデータ・レートの関係

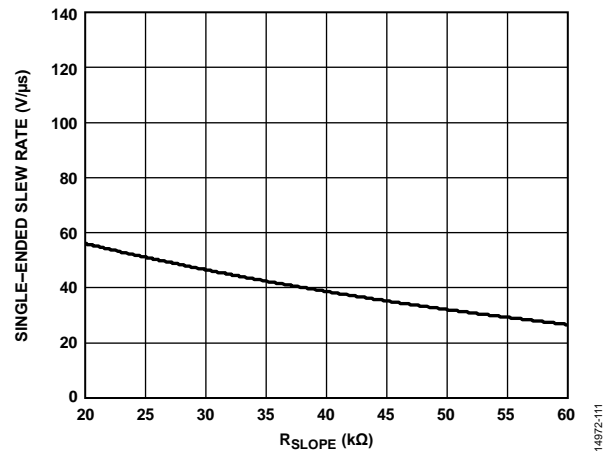


図 10.シングルエンド・スルー・レートと  $R_{SLOPE}$  の関係

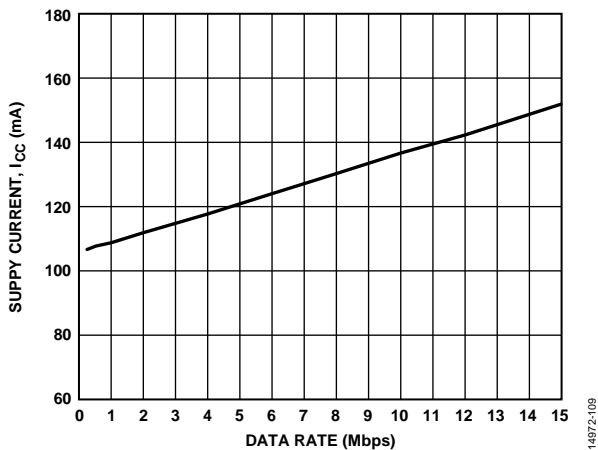


図 8.電源電流 ( $I_{CC}$ ) とデータ・レートの関係

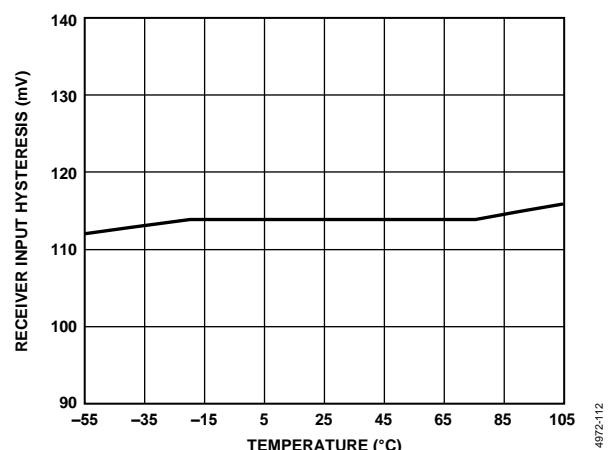


図 11.レシーバー入力ヒステリシスと温度の関係

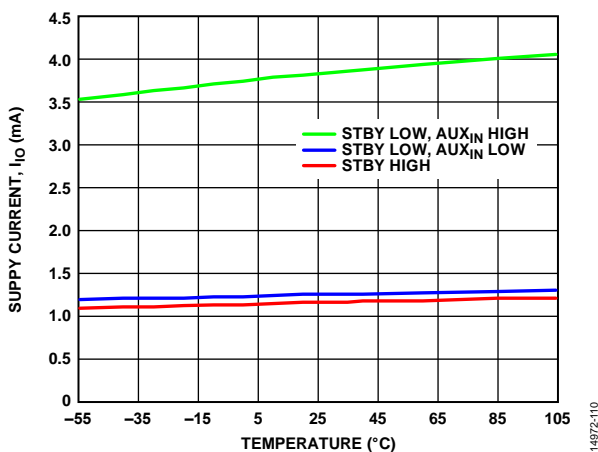


図 9.電源電流 ( $I_{IO}$ ) と温度の関係 (入力アイドル)

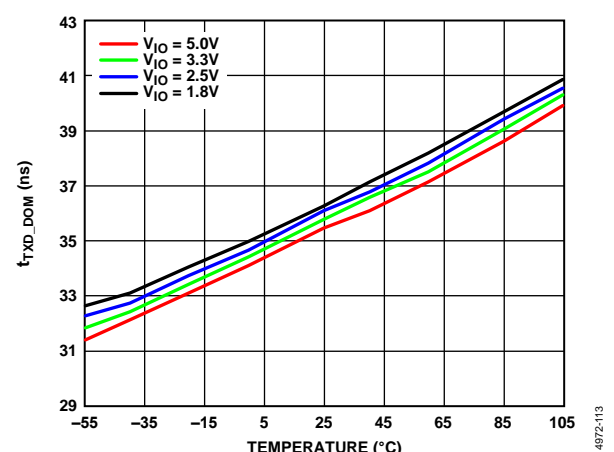


図 12.  $t_{TXD\_DOM}$  と温度の関係

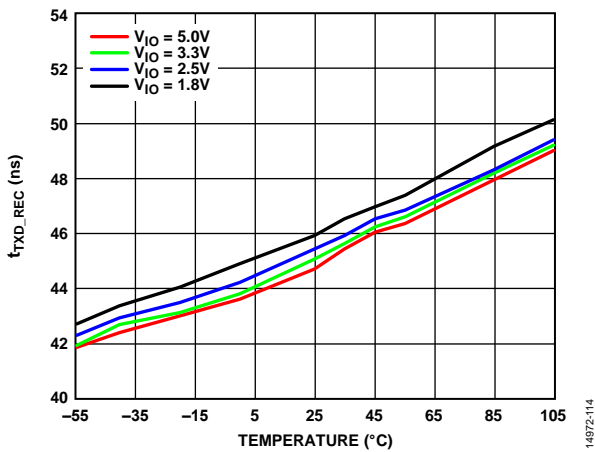


図 13.  $t_{TXD\_REC}$  と温度の関係

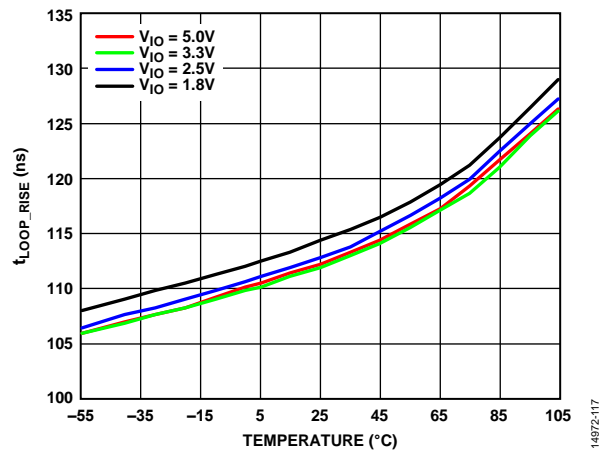


図 16.  $t_{LOOP\_RISE}$  と温度の関係 ( $R_{SLOPE} = 0\Omega$ )

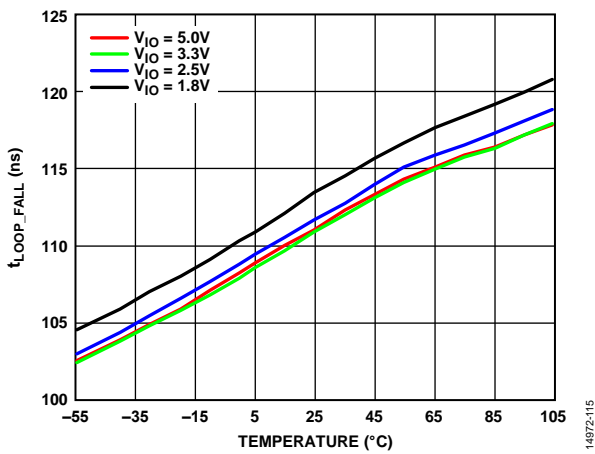


図 14.  $t_{LOOP\_FALL}$  と温度の関係 ( $R_{SLOPE} = 0\Omega$ )

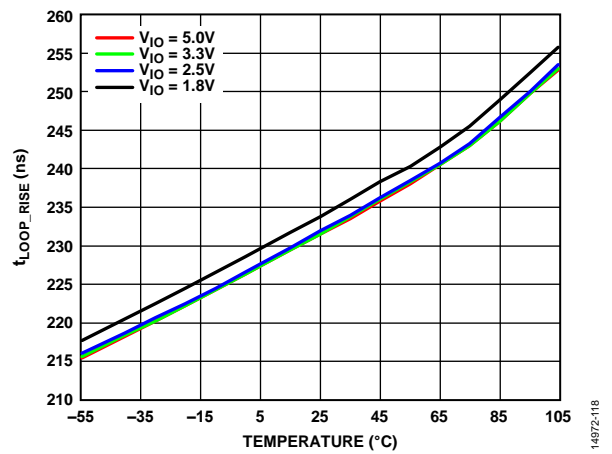


図 17.  $t_{LOOP\_RISE}$  と温度の関係 ( $R_{SLOPE} = 47k\Omega$ )

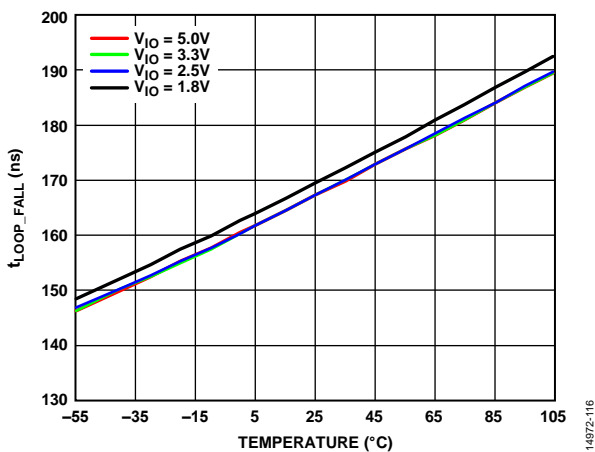


図 15.  $t_{LOOP\_FALL}$  と温度の関係 ( $R_{SLOPE} = 47k\Omega$ )

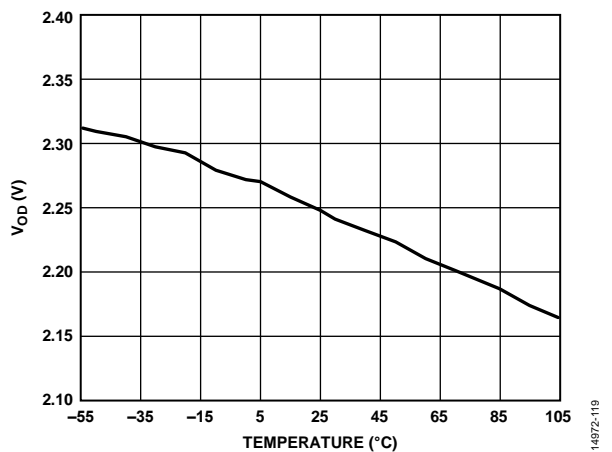


図 18. 差動出力電圧 ( $V_{OD}$ ) と温度の関係

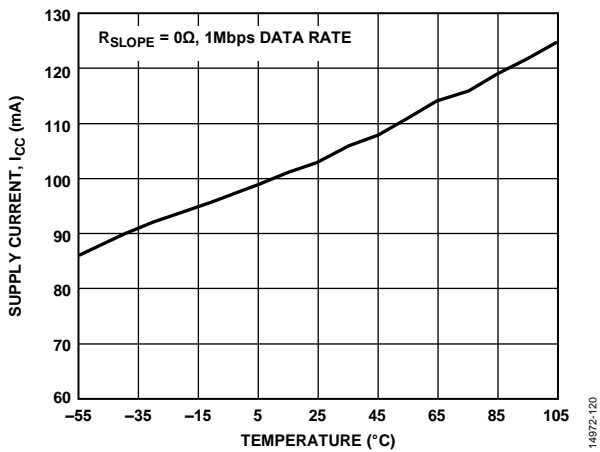


図 19.電源電流 ( $I_{CC}$ ) と温度の関係

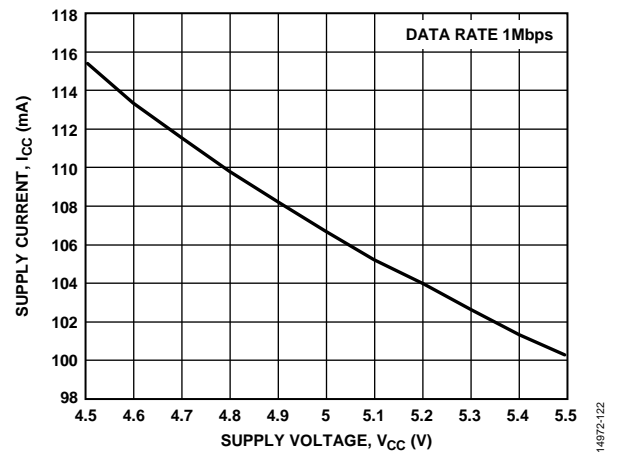


図 21.電源電流 ( $I_{CC}$ ) と電源電圧 ( $V_{CC}$ ) の関係、RS = 0Ω、1Mbps

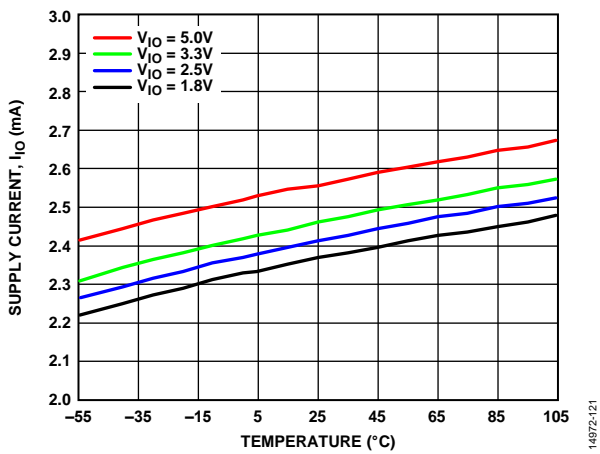


図 20.電源電流 ( $I_{IO}$ ) と温度の関係、RS = 0Ω、1Mbps

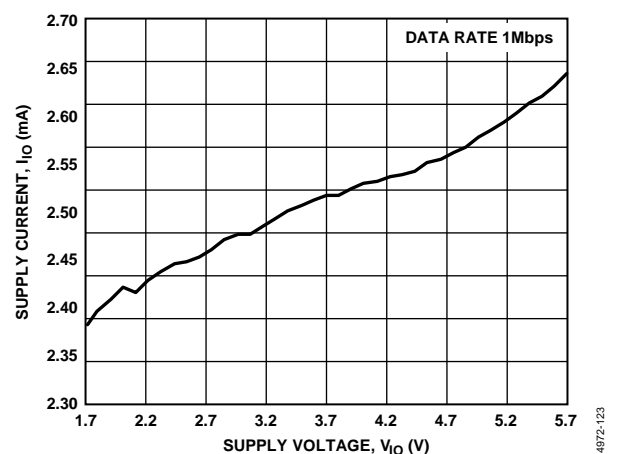


図 22.電源電流 ( $I_{CC}$ ) と電源電圧 ( $V_{IO}$ ) の関係、データ・レート = 1Mbps

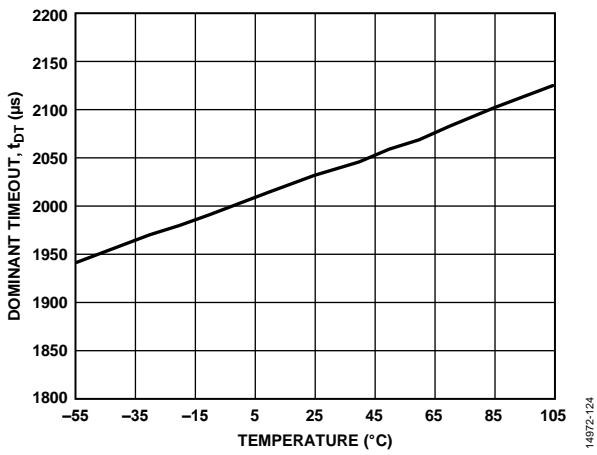


図 23. ドミナント・タイムアウト ( $t_{DT}$ ) と温度の関係

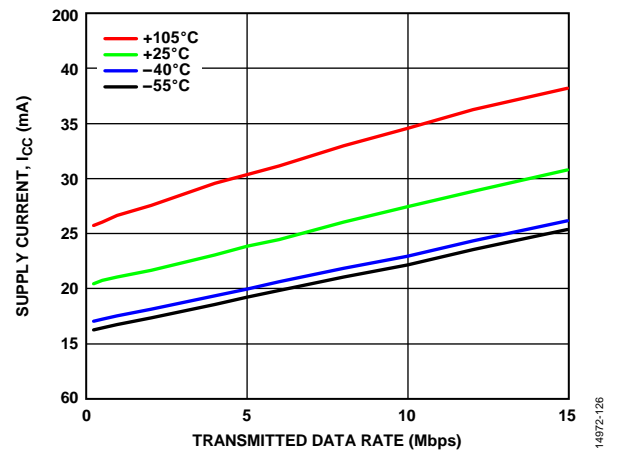


図 25. 電源電流 ( $I_{CC}$ ) と伝送データ・レートの関係

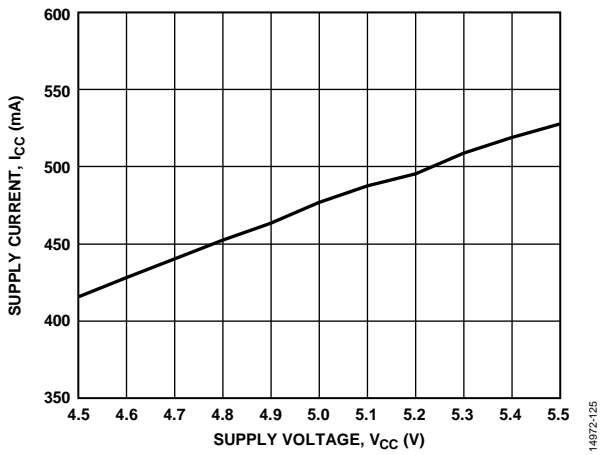


図 24. 電源電流 ( $I_{CC}$ ) と電源電圧 ( $V_{CC}$ ) の関係  
( $V_{ISOOUT}$  は  $GND_{ISO}$  に短絡)

試験回路

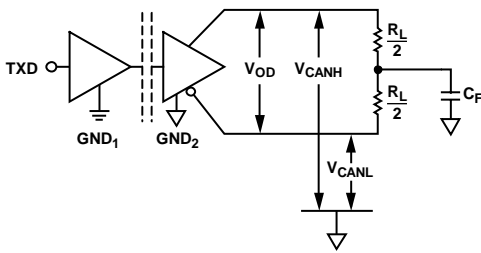


図 26. ドライバ電圧の測定

14872-008

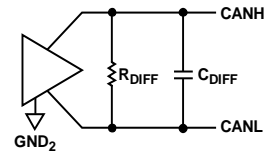


図 29. リセッブ・ステートでバスが切断されたときの  $R_{DIFF}$  と  $C_{DIFF}$  の測定

14872-011

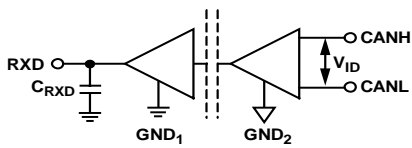


図 27. レシーバー電圧の測定

14872-009

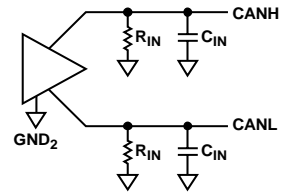
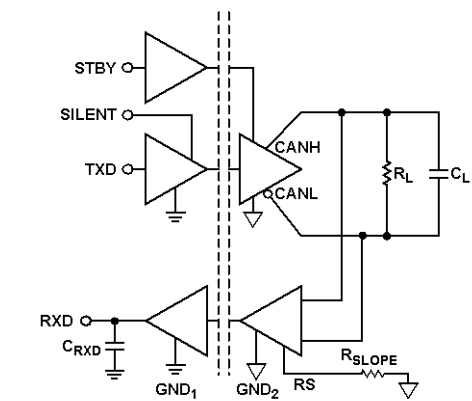


図 30. リセッブ・ステートでバスが切断されたときの  $R_{IN}$  と  $C_{IN}$  の測定

14872-012



NOTES  
1. 1% TOLERANCE FOR ALL RESISTORS AND CAPACITORS.

図 28. スイッチング特性の測定

14872-010



## 用語の定義

### I<sub>CC</sub>

I<sub>CC</sub> は V<sub>CC</sub> ピンに流れる電流です。このピンは *isoPower* DC/DC コンバータに電力を供給します。

### I<sub>IO</sub>

I<sub>IO</sub> は V<sub>IO</sub> ピンに流れる電流です。このピンは *iCoupler* デジタル・アイソレータに電力を供給します。

### I<sub>SC</sub>

I<sub>SC</sub> は指定の故障条件下で V<sub>ISOIN</sub> ピンに流れる電流です。

### V<sub>OD</sub>

V<sub>OD</sub> は CANH と CANL の電圧レベルの差 (ISO 11898-2 では V<sub>DIFF</sub>) です。

### f<sub>OSC</sub>

f<sub>OSC</sub> はバス側への絶縁型電源を提供する *isoPower* DC/DC コンバータの搬送波周波数です。

### t<sub>TXD\_DOM</sub>

t<sub>TXD\_DOM</sub> は TXD 上のロー信号がバスをドミナント・ステートに遷移させるまでの伝搬遅延です。

### t<sub>TXD\_REC</sub>

t<sub>TXD\_REC</sub> は TXD 上のハイ信号がバスをリセッシブ・ステートに遷移させるまでの伝搬遅延です。

### t<sub>LOOP\_FALL</sub>

t<sub>LOOP\_FALL</sub> は TXD ピンのロー信号がバスをドミナントにして RXD ピンをローに遷移するまでの伝搬遅延です。

### t<sub>LOOP\_RISE</sub>

t<sub>LOOP\_RISE</sub> は TXD ピンのハイ信号がバスをリセッシブにして RXD ピンをハイに遷移するまでの伝搬遅延です。

### t<sub>BIT\_TXD</sub>

t<sub>BIT\_TXD</sub> は CAN コントローラによって送信される TXD ピン上のビット時間です。レベルの定義については、図 2 を参照してください。

### t<sub>BIT\_BUS</sub>

t<sub>BIT\_BUS</sub> はトランシーバーによってバスに送信されるビット時間です。与えられた t<sub>BIT\_TXD</sub> と比較すると、TXD デジタル絶縁チャンネルと CAN トランシーバーのビット対称性を計算できます。レベルの定義については、図 2 を参照してください。

### t<sub>BIT\_RXD</sub>

t<sub>BIT\_RXD</sub> は RXD 出力ピン上のビット時間です。t<sub>BIT\_TXD</sub> と比較すると、信号が TXD デジタル絶縁チャンネルと CAN トランシーバーを通して RXD 絶縁チャンネルに戻るまでのラウンドトリップのパルス幅歪みを計算できます。

### ウェークアップ・パターン (WUP)

WUP は、スタンバイ・モードで CAN トランシーバーによる低速データ伝送をトリガするのに必要な、リモートから送信されるパターンです。このパターンがトランシーバーのスタンバイ・モードを強制的に終了することはありません。

## 動作原理

### CAN トランシーバーの動作

ADM3055E は CAN コントローラと CAN バス間の通信を容易にします。CAN コントローラと ADM3055E は、1.8V、2.5V、3.3V、または 5.0V の標準 CMOS レベルを使って通信します。内部トランシーバーは、CAN バスとの間で CMOS レベルを変換します。

CAN バスにはドミナントとリセッシブと呼ばれる 2 つのステートがあります。CANH と CANL の間の差動電圧が 0.5V を下回るとき、リセッシブ・ステートがバスに出力されます。リセッシブ・ステートでは、CANH ピンと CANL ピンの両方が高インピーダンスに設定され、2.5V のシングルエンド電圧に緩やかにバイアスされます。CANH と CANL の間の差動電圧が 1.5V を超えるとき、ドミナント・ステートがバスに出力されます。トランシーバーは、CANH ラインのシングルエンド電圧を 3.5V に駆動し、CANL ピンを 1.5V に駆動することにより、ドミナント・ステートを送信します。RXD ピンおよび TXD ピン上では、リセッシブ・ステートが CMOS ハイに対応し、ドミナント・ステートが CMOS ローに対応します。

他のノードからドミナント・ステートを受信すると、バス上のリセッシブ・ステートは上書きされます。長いドミナント・ビット・ストリングを使用して CAN フレームを高い優先順位に設定し、アービトレーション・フェーズで CAN バスを制御できます。送信中に CAN トランシーバーはバスのステートを読み出します。CAN コントローラは、アービトレーション・フェーズでリセッシブ・ステートの送信中にドミナント・ステートを受信すると、ドミナント・ステートを送信しているノードにバスを譲ります。アービトレーション・フェーズで制御したノードは、自分が送信したステートのみを読み出します。リセッシブ・ステートとドミナント・ステートの相互作用により、複数のノードがノード間の競合を避けながらバスの制御をネゴシエートできます。

工業用アプリケーションでは長いケーブルが使用されます。ケーブルが長いと、場所ごとのアース電位に差が生じることがあります。また、異なる電源が複数のノードに電力を供給することもあります。ADM3055E トランシーバーのコモンモード電圧範囲 (CMVR) は ISO11898-2 の条件を超える  $\pm 25V$  であり、グラウンドのばらつきに対する耐性を更に高めています。CAN の詳細は、AN-1123 アプリケーション・ノートを参照してください。

### 信号絶縁と電源絶縁

ADM3055E は、インターフェースのロジック側に実装されるガルバニック信号絶縁を提供します。RXD および TXD 絶縁チャンネルは、iCoupler デジタル絶縁技術を基盤とするオン/オフ・キーイング (OOK) アーキテクチャを使用して送受信を実行します。

ADM3055E は絶縁電源用 (Vcc ピン) と絶縁信号用 (Vio ピン) の独立した電源ピンを備えています。Vcc ピンは公称 5V の電源を使用して 5V 絶縁電源を提供します。Vio ピンには公称 1.8V~公称 5V の電源を使用できます。ロジックの入力および出力レベルは、Vio ピンに印加される電圧に比例します。VISOOUT ピンから得られる絶縁電源を VISOIN ピンに印加し、バス側デジタル・アイソレータおよびトランシーバーに電力を供給する必要があります。

### スタンバイ・モード

STBY ピンは低消費電力スタンバイ・モードを制御します。このモードでは CAN トランシーバーとデジタル絶縁チャンネルの両方の動作が変わります。スタンバイ・モードでは、TXD 信

号絶縁チャンネルは無効になり、トランスミッタの出力は GND<sub>2</sub> に緩やかにバイアスされる高インピーダンス状態に設定されます。スタンバイ・モードでは、レシーバーはバス・データをフィルタリングし、リモート・ウェークアップ・シーケンスの受信後のみ応答します。

スタンバイ・モードの開始時または終了時には、tSTBY\_ON および tSTBY\_OFF 時間全体で TXD 入力をハイに維持し、RXD 出力を無視する必要があります。STBY が isoPower 内蔵 DC/DC コンバータの動作を制御または変更することはありません。DC/DC コンバータは動作を継続し、バス側に電力を供給します。

### リモート・ウェークアップ

ADM3055E は、ISO11898-5:2007 に規定されたリモート・ウェークアップ・シーケンスに応答します。CAN チャンネルに対して定義済みの低速ハイ~ロー~ハイ・シーケンスがウェークアップ・パターン検出リセット時間 (twUPR) 内に示されると、低速データ伝送が許可されます。

リモート・ウェークアップ・パターンの受信に成功しても、ADM3055E のスタンバイ・モードが終了するわけではありません。スタンバイ・モードを終了するには、ADM3055E の STBY ピンを外部からローに駆動する必要があります。ADM3055E がリモート・ウェークアップ・パターンを受信した後、スタンバイ・モードが終了するまでトランシーバーは低速データの受信を続けます。

### サイレント・モード

SILENT ピンをアサートすると、TXD デジタル絶縁チャンネルが無効になります。このモードでは TXD ピンへの入力はすべて無視され、トランシーバーはリセッシブ・バス・ステートを示します。RXD チャンネルの動作は影響を受けません。RXD チャンネルは、バスを監視している内部 CAN トランシーバーから受信したデータの出力を続けます。

サイレント・モードは、自動ポーレート検出を使用している CAN コントローラと組み合わせると効果的です。CAN コントローラは、接続されているすべてのノードと同じデータ・レートに設定されている必要があります。受信データ・レートが予想と異なる場合、CAN コントローラはエラー・フレームを生成し、バスをドミナント・ステートに固定します。他の CAN ノードはこのエラー・フレームをエコーします。サイレント・モードでは、CAN コントローラによって生成されるエラー・フレームがバス・トラフィックを中断することはありません。CAN コントローラは、調整しながらバス・トラフィックの監視を続けます。

### RS ピン

RS ピンは、トランシーバーを高速、スロープ制御、スタンバイの 3 つの動作モードのいずれかに設定します。このピンをフロート状態のままにすることはできません。

高速モードの場合、RS ピンを GND<sub>2</sub> に直接接続します。高速シグナリングができるように、CAN バス信号の遷移時間をできるだけ短くします。高速モードでは、電磁干渉 (EMI) の問題を避けるためにシールド・ケーブルの使用を推奨します。

スロープ制御モードでは、バス・ラインとして非シールド・ツイストペア・ワイヤまたは並列ペア・ワイヤを使用できます。スロープ制御モードでは、信号の立ち上がりおよび立ち下がり遷移時間を低速にして EMI とリンギングを低減します。RS と GND<sub>2</sub> の間に抵抗 (RSLOPE) を接続して、立ち上がりおよび立ち下がりスロープを調整します。スロープは RS ピンの電流出力に比例します。

RS ピンは CAN トランシーバーをスタンバイ・モードに設定す

することもできます。RS ピンが  $V_{STB}$  を上回る電圧で駆動されると、CAN トランシーバーがスタンバイ・モードに設定されます。スタンバイ・モードでは高速データはフィルタリングされ、CANH および CANL ラインは  $GND_2$  にバイアスされます。RS ピンは CAN トランシーバーのみをスタンバイ・モードに設定します。PS ピンのステートによってデジタル絶縁チャンネルや補助チャンネルの動作が変わることはありません。

#### 補助チャンネル

補助チャンネルは、STBY がアサートされていないときに最大 20kHz（非ゼロ復帰形式では 40kbps）の低速データ伝送に利用できます。チャンネルのデータ・レートが制限されているため、データ・チャンネルは STBY 信号を共有できます。

スタンバイ・モードでは（すなわち STBY がハイに駆動された場合）、チャンネルの動作が変更され、マルチプレクサを使用した信号パスを STBY 信号と共有します（図 1 を参照）。AUX<sub>OUT</sub> ピンは、STBY がアサートされたときの状態にラッチされたままになります。ロジック側が電力供給されてスタンバイのままになっていることを示すために、周期パルス（幅 25 $\mu$ s 未満）が送信されます。

AUX<sub>OUT</sub> が  $GND_2$  または  $V_{DD2}$  に短絡する可能性があるアプリケーションでは、出力チャンネルに直列抵抗を追加します。補助チャンネルを使用して切り替え可能な終端をロジック側から制御する例は、[EVAL-ADM3055EEBZ](#) 評価用ボード上で示されます。

#### 統合済みの公認 IEC EMC ソリューション

設計者は通常、製品のサイズをできるだけ小さく抑えながら、過酷な動作環境に対する保護機能を追加する必要があります。ADM3055E は CANH および CANL ライン用の堅牢な保護回路をチップに搭載しているので、システム・レベルの ESD 基準をクリアするのに必要な基板面積と設計作業を減らすことができます。

#### 故障の保護

誤接続は、組み立て中にシステム電源が CANH および CANL バス・ラインに直接接続されるときによく起こります。ADM3055E の CAN バス・ピンは、このような高電圧の誤接続に対して保護されています。ADM3055E の CANH および CANL 信号線は、 $GND_2$  を基準とする  $\pm 40V$  の連続電圧または CAN バス・ライン間の 40V 電圧に損傷なく耐えます。この保護レベルは、デバイスへの電力供給の有無を問わず適用されません。

ADM3055E は IEC 61000-4-2 レベル 4 の ESD 保護を提供しますが、一部のアプリケーションではシステム・レベルの保護を更に強化する必要があります。ADM3055E の  $\pm 40V$  の故障保護と  $\pm 25V$  の CMR には対称性があるため、双方向電圧トランジェント圧縮 (TVS) ダイオードの選択は容易です。

#### フェイルセーフ機能

TXD 入力ピンをフロート状態にできる場合に、またはバス・トラフィックの中断を防ぐ目的で、TXD 入力チャンネルは  $V_{IO}$  ピンへの内部プルアップを備えています。このプルアップはトランシーバーをリセッティブ・ステートに保ちます。

ADM3055E はドミナント・タイムアウト（表 2 の  $t_{DR}$ ）を備えています。このタイムアウトは、CAN コントローラの誤動作によってバス・トラフィックが中断される時間を制限します。

#### サーマル・シャットダウン

ADM3055E はサーマル・シャットダウン回路を内蔵しており、故障時に消費電力が大きくなりすぎないように保護しています。ドライバ出力を低インピーダンスのソースに短絡させると、大きなドライバ電流が流れます。温度検出回路がこの状態でのダイ温度上昇を検出し、ドライバ出力を無効にします。この回路は、ダイ温度が 175°C に達したときにドライバ出力を無効にします。ダイの温度が下がると、ドライバは再び有効になります。

## アプリケーション情報

## PCB レイアウト

ロジック入力電源 ( $V_{IO}$ ) と、CAN トランシーバーとデジタル・アイソレータが共有する入力電源ピン ( $V_{ISOIN}$ ) には、電源バイパスが必要です。チップ・パッドのできるだけ近くに、小さな等価直列抵抗 (ESR) バイパス・コンデンサを配置する必要があります。ADM3055E 信号/電源絶縁型 CAN トランシーバーには、ロジック・インターフェース用の外部インターフェース回路は不要です。

内蔵の DC/DC コンバータ電源入力ピン ( $V_{CC}$ ) は、ピンの近くに  $10\mu\text{F}$  と  $0.1\mu\text{F}$  のバイパス・コンデンサを並列に配置する必要があります。ノイズの抑制には、低インダクタンス、高周波数のコンデンサが必要です。リップルの抑制と適切なレギュレーションには、大きな値のコンデンサが必要です。内蔵の DC/DC コンバータが正常に動作するには、絶縁型出力電源ピン ( $V_{ISOOUT}$ ) にも効果的なバイパス・コンデンサが必要です。低 ESR コンデンサの両端と入力電源ピン ( $V_{CC}$ 、 $V_{IO}$ 、 $V_{ISOIN}$ 、 $V_{ISOOUT}$ ) の間の総パターン長が  $2\text{mm}$  を超えないようにしてください。

## EMI 放射と PCB レイアウト

ADM3055E 信号/電源絶縁型 CAN FD トランシーバーは、フェライト・ビーズを使用した 2 層 PCB 設計に関する EN 55022 クラス B の基準に  $6\text{dB}$  で合格しています。この EMI レベルを満たすには、PCB ステッチング容量や高電圧表面実装技術 (SMT) 安全コンデンサは不要です。

ADM3055E は、トランシーバーの DC/DC コンバータから発生するノイズを絶縁するための内部スプリット・パドル・リード・フレームをバス側に備えています。ノイズ抑制効果を高めるには、トランシーバーに電源を配線する前に、 $V_{ISOOUT}$  電源ピンと  $GND_{ISO}$  電源復帰ピンの両方で高周波電流をフィルタリングします。図 31 に示すように、信号に対して直列に表面実装フェライト・ビーズを使用します。

ADM3055E の isoPower 内蔵 DC/DC コンバータは  $180\text{MHz}$  の搬送波周波数を生成し、チップ・スケール・トランスを介して電力を伝送します。 $180\text{MHz}$  の 1 次側スイッチング周波数と、 $360\text{MHz}$  の 2 次側整流周波数の放射を減らすには、 $100\text{MHz}$ ~ $1\text{GHz}$  の周波数範囲でインピーダンスが約  $2\text{k}\Omega$  になるようなフェライト・ビーズを使用する必要があります。適切な表面実装フェライト・ビーズの例については、表 12 を参照してください。フェライト・ビーズは EMI の抑制に効果的ですが、デバイスの機能に必須ではありません。

表 12. 表面実装フェライト・ビーズの例

Manufacturer	Part No.
Taiyo Yuden	BKH1005LM182-T
Murata Electronics	BLM15HD182SN1

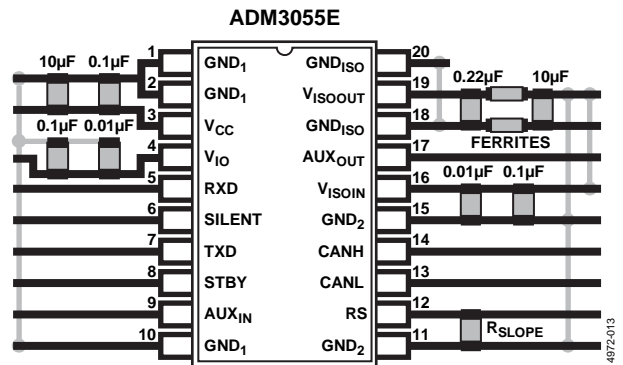


図 31. 推奨プリント回路基板 (PCB) レイアウト

## 熱解析

ADM3055E は、4 個のダイ・アタッチ・パッドを持つ 1 個のスプリット・リードフレームに取り付けられた、6 個の内部ダイで構成されています。熱解析ではダイを 1 つのサーマル・ユニットとして扱い、最高ジャンクション温度には表 8 の  $\theta_{JA}$  の値を反映させます。 $\theta_{JA}$  の値は、細かいパターンを使った JEDEC 規格の 4 層ボードにデバイスを実装し、自然空冷で測定した値に基づいています。通常動作条件下では、ADM3055E は全負荷、全温度範囲で出力電流の低下なしに動作します。

## 絶縁寿命

すべての絶縁構造は、電圧ストレスを十分に長い時間受けると、最終的に破壊されます。絶縁性能の低下率は、絶縁の両端に加わる電圧波形の特性だけでなく、材料の境界面や材料自体にも依存します。

絶縁劣化には、空気にさらされる表面に沿った破壊と絶縁疲労という注目すべき 2 つのタイプがあります。表面の破損は表面トラッキング現象で、システム・レベルの規格に定められた沿面距離条件を決定する主要な要素となります。絶縁疲労は、チャージ・インジェクションまたは絶縁材料内部の変位電流により、長時間にわたり絶縁の劣化が生じる現象です。

## 表面トラッキング

表面トラッキングは電気安全規格に規定されており、動作電圧、環境条件、絶縁材料の特性に基づいて最小沿面距離を定めることによって決定されます。安全性規制当局は、部品の表面絶縁について特性評価テストを行い、部品を様々な材料グループに分類しています。材料グループ等級が低いものほど表面トラッキングに対する耐性が高いため、短い沿面距離で十分に長い寿命を実現できます。与えられた動作電圧と材料グループに対する最小沿面距離は各システム・レベル規格内にあり、これは絶縁をまたぐ合計 rms 電圧、汚染度、材料グループに基づいています。ADM3055E 絶縁型 CAN トランシーバーの材料グループと沿面距離については、表 3 を参照してください。

## 絶縁疲労

疲労による絶縁寿命は、厚さ、材料特性、絶縁に加わる電圧ストレスによって決まります。アプリケーション動作電圧での製品寿命が十分であると確認することが重要です。アイソレータがサポートしている耐疲労動作電圧は、耐トラッキング動作電圧と異なる場合があります。トラッキングに該当する動作電圧は、ほとんどの規格で仕様規定されています。

試験とモデリングにより、長期間の性能低下の主な要因は、増分型の損傷を引き起こすポリイミド絶縁体内の変位電流であることが判明しています。絶縁体にかかるストレスは、DC ストレスと、AC 成分の時間と共に変化する電圧ストレスに大別できます。DC ストレスの場合は変位電流が存在しないため、ほとんど疲労が発生しませんが、AC 成分は、時間と共に変化する電圧ストレスが疲労を発生します。

通常、認定文書に記載されている定格は、ライン電圧からの絶縁を反映する 60Hz の正弦波ストレスに基づいています。ただし、多くの実用的なアプリケーションでは、バリアをまたぐ 60Hz の AC 電圧と DC 電圧が組み合わされています（式 1 を参照）。ストレスを受けている AC 部分のみが疲労を発生させるため、AC rms 電圧を求めるように式を変形できます（式 2 を参照）。これらの製品に使用されるポリイミド材料の絶縁疲労については、AC rms 電圧で製品寿命が決まります。

$$V_{RMS} = \sqrt{V_{AC\ RMS}^2 + V_{DC}^2} \quad (1)$$

または

$$V_{AC\ RMS} = \sqrt{V_{RMS}^2 - V_{DC}^2} \quad (2)$$

ここで、

$V_{RMS}$  は、合計 rms 動作電圧。

$V_{AC\ RMS}$  は、動作電圧の時間と共に変化する部分。

$V_{DC}$  は、動作電圧の DC オフセット。

## 計算とパラメータ使用の例

一般的な電力変換アプリケーションの例を以下に示します。絶縁バリアの一方のライン電圧を 240V<sub>AC RMS</sub> とし、もう一方のバス電圧を 400V<sub>DC</sub> とします。絶縁材料はポリイミドです。デバイスの沿面距離、間隙、寿命を判断するために臨界電圧を求める場合は、図 32 と次の式を参照してください。

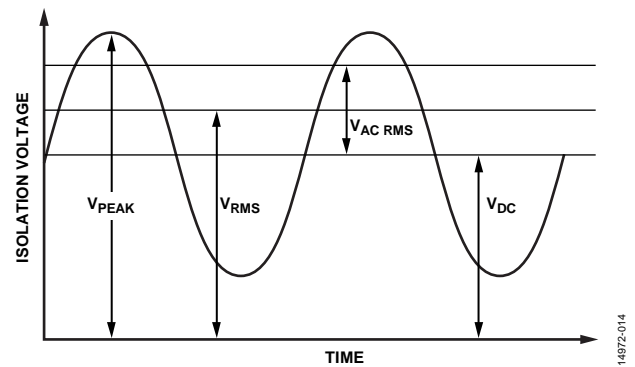


図 32.臨界電圧の例

式 1 のバリアの両端にかかる動作電圧は次のようになります。

$$V_{RMS} = \sqrt{V_{AC\ RMS}^2 + V_{DC}^2}$$

$$V_{RMS} = \sqrt{240^2 + 400^2}$$

$$V_{RMS} = 466V$$

この  $V_{RMS}$  値は、システムの規格で要求される沿面距離を求める際に、材料グループおよび汚染度と組み合わせる動作電圧です。

寿命が十分であるかどうか判断するには、動作電圧の時間と共に変化する部分を求めます。AC rms 電圧を求めるには、式 2 を使用します。

$$V_{AC\ RMS} = \sqrt{V_{RMS}^2 - V_{DC}^2}$$

$$V_{AC\ RMS} = \sqrt{466^2 - 400^2}$$

$$V_{AC\ RMS} = 240V\ rms$$

この場合、AC rms 電圧は 240V<sub>RMS</sub> のライン電圧です。波形が正弦波でない場合は、この計算が更に重要になります。60Hz 未満の正弦波に対する寿命を予測するために、この値を表 9 に示す動作電圧の制限値と比較すると、50 年のサービス寿命に対する制限値の範囲内に十分入っています。

DC 動作電圧の制限値は、IEC 60664-1 で規定されているパッケージの沿面距離によって定められています。この値は、特定のシステム・レベル規格と異なる場合があります。

外形寸法

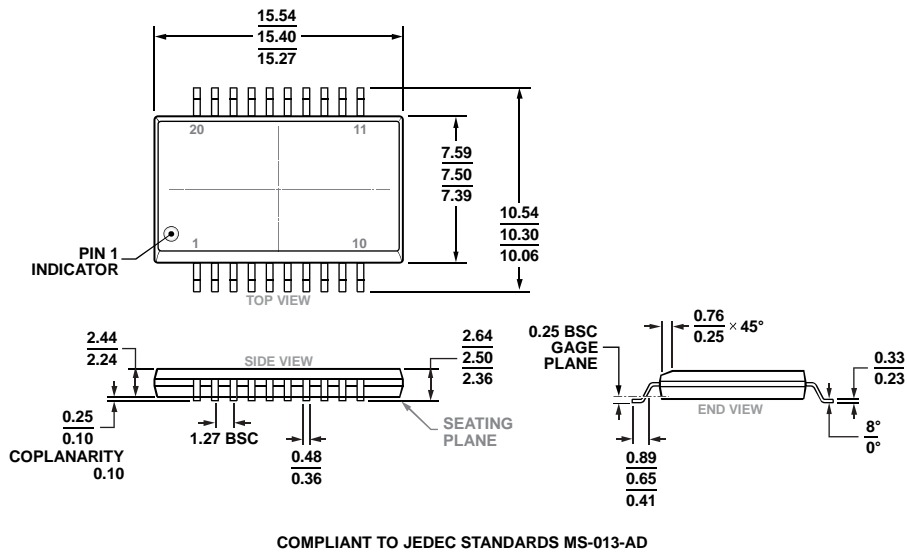


図 33. 沿面距離を増やした 20 ピン標準スモール・アウトライン・パッケージ [SOIC\_IC]  
 ワイド・ボディ  
 (RI-20-1)  
 寸法単位：mm

オーダー・ガイド

Model <sup>1</sup>	Temperature Range	Package Description	Package Option
ADM3055EBRIZ	-40°C to +105°C	20-Lead Standard Small Outline Package with Increased Creepage [SOIC_IC]	RI-20-1
ADM3055EBRIZ-RL	-40°C to +105°C	20-Lead Standard Small Outline Package with Increased Creepage [SOIC_IC]	RI-20-1
EVAL-ADM3055EEBZ		ADM3055E Evaluation Board	

<sup>1</sup>Z = RoHS 準拠製品