

AD8494/AD8495/AD8496/AD8497

特長

- 低価格で使い易い
- J タイプまたは K タイプ熱電対に対して調整済み
- 冷接点補償を内蔵
- ハイ・インピーダンス差動入力
- 5 mV/°C のスタンドアロン温度計
- リファレンス・ピンによりオフセット調整可能
- 熱電対の断線検出
- レーザ・ウエハー・トリムによる 1°C 初期精度と 0.025°C/°C の周囲温度除去比
- 低消費電力: $V_S = 5\text{ V}$ で 1 mW 以下
- 広い電源範囲
 - 単電源動作: 2.7 V ~ 36 V
 - 両電源動作: $\pm 2.7\text{ V} \sim \pm 18\text{ V}$
- 小型 8 ピン MSOP パッケージを採用

アプリケーション

- J または K タイプ熱電対温度計測
- セットポイント・コントローラ
- 摂氏温度計
- ユニバーサル冷接点補償
- 白物家電 (オープン、レンジ) での温度計測
- 排ガス温度検出
- 触媒式排ガス浄化装置での温度検出

概要

AD8494/AD8495/AD8496/AD8497 は、熱電対の冷接点補償機能を内蔵する高精度計装アンプです。これらのデバイスは、氷点リファレンスとキャリブレーション済みアンプの組み合わせにより、熱電対信号から高レベル出力 (5 mV/°C) を直接発生します。これらのデバイスは、スタンドアロン温度計として使用することができます。あるいは固定セットポイントまたはリモートからのセットポイント制御を使い、スイッチ出力を発生するセットポイント・コントローラとして使用することができます。

AD8494/AD8495/AD8496/AD8497 の電源はシングルエンド電源 (3 V 以下) から供給することができ、リファレンス入力をオフセットさせることにより、0°C より下の温度を測定することができます。自己発熱を小さくするため、無負荷の AD849x は総合電源電流 180 μA で動作しますが、 $\pm 5\text{ mA}$ を超える電流を負荷に供給することもできます。

AD8494 と AD8496 はレーザ・ウエハー・トリミングにより、タイプ J (鉄—コンスタンタン) 熱電対の特性に一致するようにキャリブレーションされ、AD8495 と AD8497 はタイプ K (クロム—アルメル) 熱電対の特性に一致するようにレーザ・トリムされています。各デバイスの最適周囲温度範囲については、表 1 を参照してください。

Rev. A

アナログ・デバイセズ株式会社

機能ブロック図

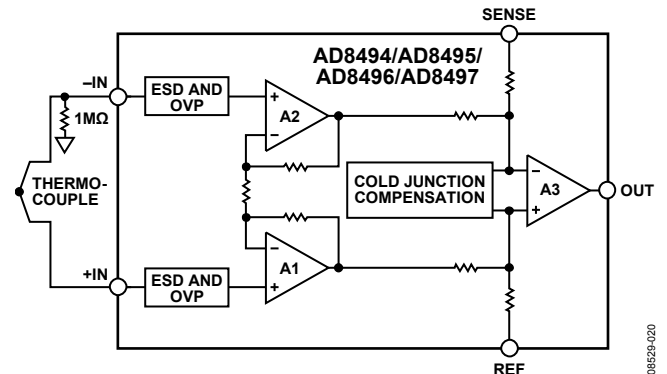


図 1.

表 1. デバイスの温度範囲

Part No.	Thermo-Couple Type	Optimized Temperature Range	
		Ambient Temperature (Reference Junction)	Measurement Junction
AD8494	J	0°C to 50°C	Full J type range
AD8495	K	0°C to 50°C	Full K type range
AD8496	J	25°C to 100°C	Full J type range
AD8497	K	25°C to 100°C	Full K type range

AD8494/AD8495/AD8496/AD8497 では、多様な電源電圧を使用することができます。5 V 単電源では、5 mV/°C 出力を使うと、デバイスは 1000°C 付近までの熱電対温度範囲をカバーすることができます。

AD8494/AD8495/AD8496/AD8497 は 3 V 電源で動作するため、低い電源電圧を使用する ADC に直接インターフェースすることができます。また、広い同相モード入力範囲を必要とする工業用システムでは、最大 36 V の電源で動作することもできます。

製品のハイライト

- 高精度レーザ・ウエハー・トリムされた完全な熱電対シグナル・コンデショニング・システムを 1 個の IC パッケージに集積。
- セットポイント・コントローラまたはスタンドアロン摂氏温度計としての動作を考慮した柔軟なピン配置。
- 4 kV ESD に耐える頑丈な入力により、最大 $V_S \pm 25\text{ V}$ の過電圧保護 (OVP) 機能を提供。
- 差動入力により、熱電対端子の同相モード・ノイズを除去。
- 単電源で 0°C が測定できるようにリファレンス・ピン電圧をオフセットすることが可能。
- RoHS にフル準拠する小型の 8 ピン MSOP パッケージを採用。

アナログ・デバイセズ社は、提供する情報が正確で信頼できるものであることを期していますが、その情報の利用に関して、あるいは利用によって生じる第三者の特許やその他の権利の侵害に関して一切の責任を負いません。また、アナログ・デバイセズ社の特許または特許の権利の使用を明示的または暗示的に許諾するものでもありません。仕様は、予告なく変更される場合があります。本紙記載の商標および登録商標は、各社の所有に属します。
※日本語データシートは REVISION が古い場合があります。最新の内容については、英語版をご参照ください。
©2010 Analog Devices, Inc. All rights reserved.

本 社 / 〒105-6891 東京都港区海岸 1-16-1 ニューピア竹芝サウスタワービル
電話 03 (5402) 8200
大阪営業所 / 〒532-0003 大阪府大阪市淀川区宮原 3-5-36 新大阪トラストタワー
電話 06 (6350) 6868

目次

特長.....	1	熱電対.....	11
アプリケーション.....	1	熱電対のシグナル・コンデショナ.....	11
機能ブロック図.....	1	AD8494/AD8495/AD8496/AD8497のアーキテクチャ.....	11
概要.....	1	最大誤差の計算.....	12
製品のハイライト.....	1	最適回路性能のための推奨事項.....	13
改訂履歴.....	2	アプリケーション情報.....	14
仕様.....	3	基本接続.....	14
絶対最大定格.....	5	周囲温度センサー.....	14
熱抵抗.....	5	セットポイント・コントローラ.....	15
ESDの注意.....	5	負温度の測定.....	15
ピン配置およびピン機能説明.....	6	リファレンス・ピンによるオフセット調整.....	15
代表的な性能特性.....	7	外形寸法.....	16
動作原理.....	11	オーダー・ガイド.....	16

改訂履歴

10/10—Rev. 0 to Rev. A

Changes to Linearity Error of the Thermocouple Section.....	12
Changes to Ambient Temperature Sensor Section.....	14
Changes to Ordering Guide.....	16

7/10—Revision 0: Initial Version

仕様

特に指定がない限り、 $+V_S = 5\text{ V}$ 、 $-V_S = 0\text{ V}$ 、 $V_{+IN} = V_{-IN} = 0\text{ V}$ 、 $V_{REF} = 0\text{ V}$ 、 $T_A = T_{RJ} = 25^\circ\text{C}$ 、 $R_L = 100\text{ k}\Omega$ 。仕様には、熱電対自体のゲイン誤差とオフセット誤差は含まれません。 T_A はAD849xの周囲温度、 T_{RJ} は熱電対リファレンス接点温度、 T_{MJ} は熱電対測定接点温度。

表 2.

Parameter	Test Conditions/Comments	A Grade			C Grade			Unit
		Min	Typ	Max	Min	Typ	Max	
TEMPERATURE ACCURACY								
Initial Accuracy								
AD8494/AD8495	$T_A = T_{RJ} = T_{MJ} = 25^\circ\text{C}$			3			1	$^\circ\text{C}$
AD8496/AD8497	$T_A = T_{RJ} = 60^\circ\text{C}$, $T_{MJ} = 175^\circ\text{C}$			3			1.5	$^\circ\text{C}$
Ambient Temperature Rejection ¹								
AD8494/AD8495	$T_A = T_{RJ} = 0^\circ\text{C}$ to 50°C			0.05			0.025	$^\circ\text{C}/^\circ\text{C}$
AD8496/AD8497	$T_A = T_{RJ} = 25^\circ\text{C}$ to 100°C			0.05			0.025	$^\circ\text{C}/^\circ\text{C}$
Gain Error ^{2, 3}	$V_{OUT} = 0.125\text{ V}$ to 4.125 V							
AD8494/AD8495				0.3			0.1	%
AD8496/AD8497				0.3			0.1	%
Transfer Function				5			5	mV/ $^\circ\text{C}$
INPUTS								
Input Voltage Range		$-V_S - 0.2$		$+V_S - 1.6$	$-V_S - 0.2$		$+V_S - 1.6$	V
Overshoot Range		$+V_S - 25$		$-V_S + 25$	$+V_S - 25$		$-V_S + 25$	V
Input Bias Current ⁴			25	50		25	50	nA
Input Offset Current				1.5			0.5	nA
Common-Mode Rejection	$V_{CM} = 0\text{ V}$ to 3 V			1			0.3	$^\circ\text{C}/\text{V}$
Power Supply Rejection	$+V_S = 2.7\text{ V}$ to 5 V			0.5			0.5	$^\circ\text{C}/\text{V}$
NOISE								
Voltage Noise	$f = 0.1\text{ Hz}$ to 10 Hz , $T_A = 25^\circ\text{C}$			0.8			0.8	$\mu\text{V p-p}$
Voltage Noise Density	$f = 1\text{ kHz}$, $T_A = 25^\circ\text{C}$			32			32	nV/ $\sqrt{\text{Hz}}$
Current Noise Density	$f = 1\text{ kHz}$, $T_A = 25^\circ\text{C}$			100			100	fA/ $\sqrt{\text{Hz}}$
REFERENCE INPUT								
Input Resistance				60			60	k Ω
Input Current				25			25	μA
Voltage Range		$-V_S$		$+V_S$	$-V_S$		$+V_S$	V
Gain to Output				1			1	V/V
OUTPUT								
Output Voltage Range		$-V_S + 0.025$		$+V_S - 0.1$	$-V_S + 0.025$		$+V_S - 0.1$	V
Short-Circuit Current ⁵				7			7	mA
DYNAMIC RESPONSE								
-3 dB Bandwidth								
AD8494				30			30	kHz
AD8495/AD8497				25			25	kHz
AD8496				31			31	kHz
Settling Time to 0.1%	4 V output step							
AD8494				36			36	μs
AD8495/AD8497				40			40	μs
AD8496				32			32	μs
POWER SUPPLY								
Operating Voltage Range ⁶								
Single Supply		2.7		36	2.7		36	V
Dual Supply		± 2.7		± 18	± 2.7		± 18	V
Quiescent Current				180			180	μA

AD8494/AD8495/AD8496/AD8497

Parameter	Test Conditions/Comments	A Grade			C Grade			Unit
		Min	Typ	Max	Min	Typ	Max	
TEMPERATURE RANGE (T _A)								
Specified Performance								
AD8494/AD8495		0		50	0		50	°C
AD8496/AD8497		25		100	25		100	°C
Operational		-40		+125	-40		+125	°C

¹ 周囲温度除去比は、与えられた冷接点温度変化に対する出力温度変化(°C)を規定します。AD8494 と AD8495 の場合、周囲温度除去比は 0°C と 50°C の周囲温度で計算した各誤差を結ぶ直線の傾きとして定義されます。AD8496 と AD8497 の場合、周囲温度除去比は 25°C と 100°C の周囲温度で計算した各誤差を結ぶ直線の傾きとして定義されます。

² 誤差にはゲイン誤差と熱電対非直線性は含まれません。

³ 100 kΩ 負荷で、測定接点誤差が AD8494 と AD8496 で約 880°C を超える場合、および AD8495 と AD8497 で約 960°C を超える場合、5 V より高い電源電圧が必要になります。あるいはリファレンス・ピンに負電圧を加える必要があります。測定接点温度が 5°C より低い場合は、リファレンス・ピンに正のオフセット電圧を加えるか、または負電源が必要です。

⁴ 入力ステージでは PNP トランジスタを使っているため、デバイスから常にバイアス電流が流出しています。

⁵ 出力電流が大きくなるとデバイスの内部温度が上昇して、冷接点補償 (CJC) 誤差の原因になります。

⁶ 不平衡電源も使用することができます。熱電対の同相モード電圧がデバイスの入力電圧範囲を超えないように注意してください。

絶対最大定格

表 3.

Parameter	Rating
Supply Voltage	$\pm 18\text{ V}$
Maximum Voltage at $-IN$ or $+IN$	$+V_S - 25\text{ V}$
Minimum Voltage at $-IN$ or $+IN$	$-V_S + 25\text{ V}$
REF Voltage	$\pm V_S$
Output Short-Circuit Current Duration	Indefinite
Storage Temperature Range	-65°C to $+150^\circ\text{C}$
Operating Temperature Range	-40°C to $+125^\circ\text{C}$
Maximum IC Junction Temperature	140°C
ESD	
Human Body Model	4.5 kV
Field-Induced Charged Device Model	1.5 kV

上記の絶対最大定格を超えるストレスを加えるとデバイスに恒久的な損傷を与えることがあります。この規定はストレス定格の規定のみを目的とするものであり、この仕様の動作のセクションに記載する規定値以上でのデバイス動作を定めたものではありません。デバイスを長時間絶対最大定格状態に置くとデバイスの信頼性に影響を与えます。

熱抵抗

θ_{JA} は、自然空冷で 4 層 JEDEC PCB に実装したデバイスに対して規定します。

表 4.

Package	θ_{JA}	Unit
8-Lead MSOP (RM-8)	135	$^\circ\text{C}/\text{W}$

ESDの注意



ESD（静電放電）の影響を受けやすいデバイスです。電荷を帯びたデバイスや回路ボードは、検知されないまま放電することがあります。本製品は当社独自の特許技術である ESD 保護回路を内蔵してはいますが、デバイスが高エネルギーの静電放電を被った場合、損傷を生じる可能性があります。したがって、性能劣化や機能低下を防止するため、ESD に対する適切な予防措置を講じることをお勧めします。

ピン配置およびピン機能説明

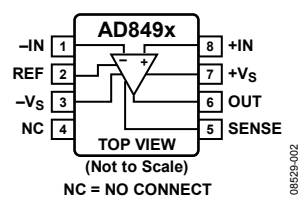


図 2. ピン配置

表 5. ピン機能の説明

ピン番号	記号	説明
1	-IN	負入力。
2	REF	リファレンス。このピンは、低インピーダンスで駆動する必要があります。
3	-Vs	負電源。
4	NC	未接続。
5	SENSE	センス・ピン。測定モードでは出力へ接続。セットポイント・モードではセットポイント電圧へ接続。
6	OUT	出力。
7	+Vs	正電源。
8	+IN	正入力。

代表的な性能特性

特に指定がない限り、 $T_A = 25^\circ\text{C}$ 、 $+V_S = 5\text{ V}$ 、 $R_L = \infty$ 。

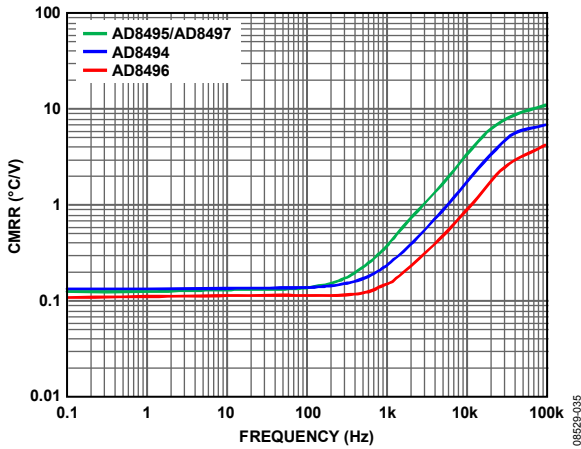


図 3. CMRR の周波数特性

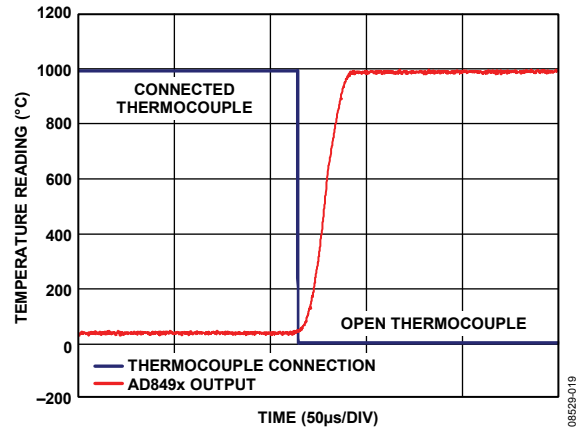


図 6. 熱電対が断線した際の出力応答、
-IN を $1\text{ M}\Omega$ の抵抗介してグラウンドへ接続

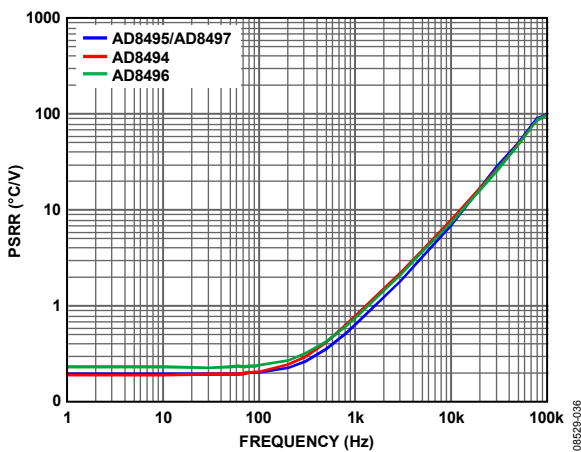


図 4. PSRR の周波数特性

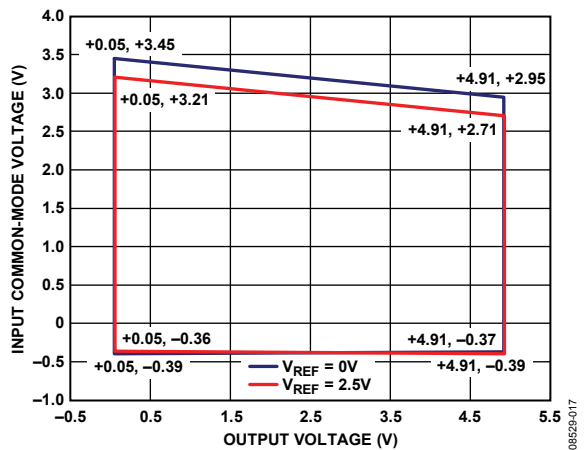


図 7. 出力電圧対入力同相モード電圧範囲、
 $+V_S = 5\text{ V}$ 、 $V_{REF} = 0\text{ V}$ 、 $V_{REF} = 2.5\text{ V}$

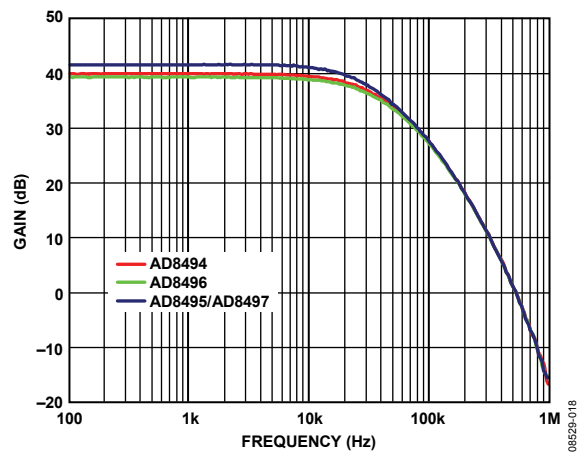


図 5. 周波数応答

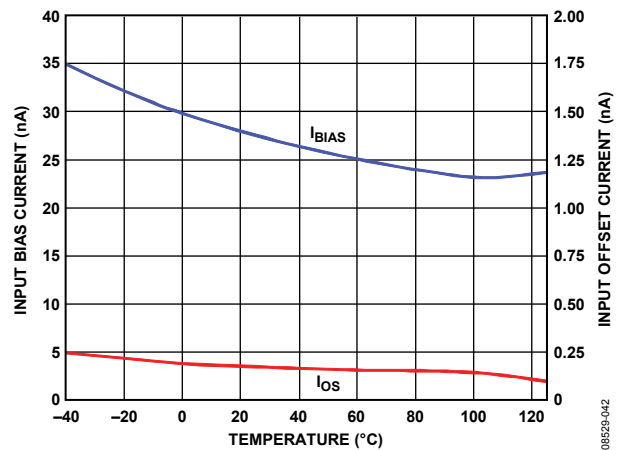


図 8. 入力バイアス電流と入力オフセット電流の温度特性

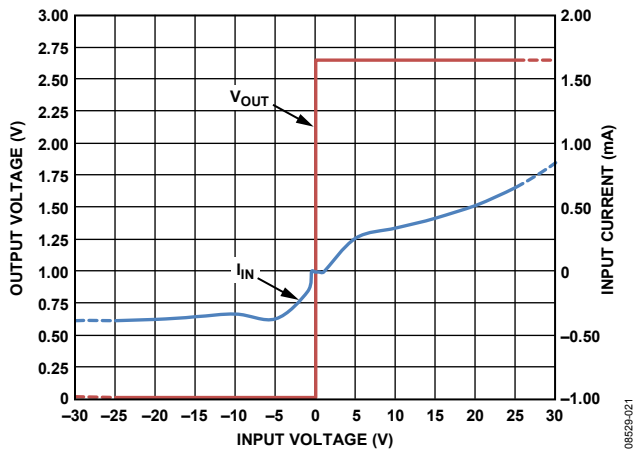


図 9. AD8494 入力過電圧性能、 $+V_S = 2.7\text{ V}$ (ゲイン = 96.7)

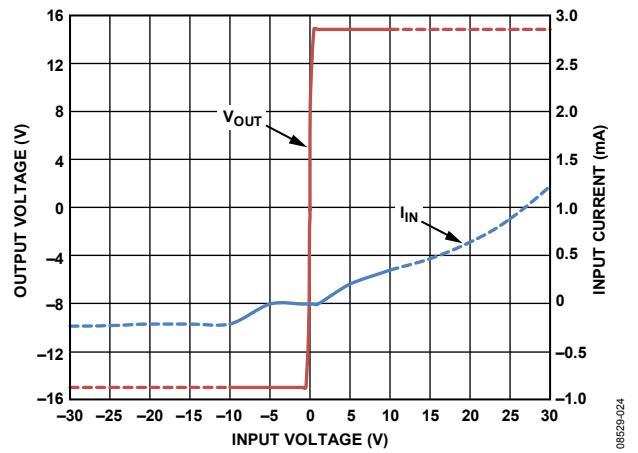


図 12. AD8494 入力過電圧性能、 $V_S = \pm 15\text{ V}$ (ゲイン = 96.7)

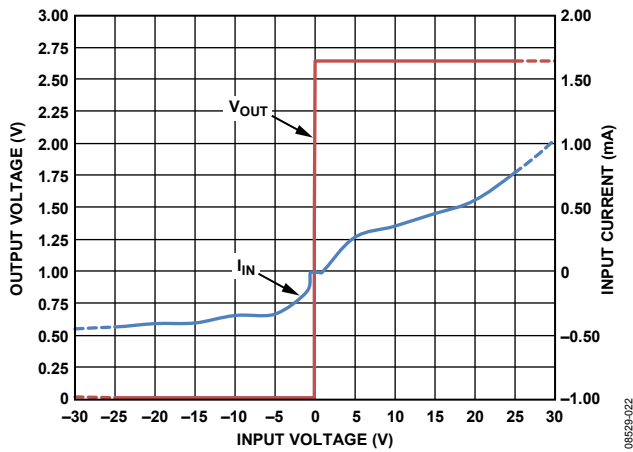


図 10. AD8495/AD8497 入力過電圧性能、 $+V_S = 2.7\text{ V}$ (ゲイン = 122.4)

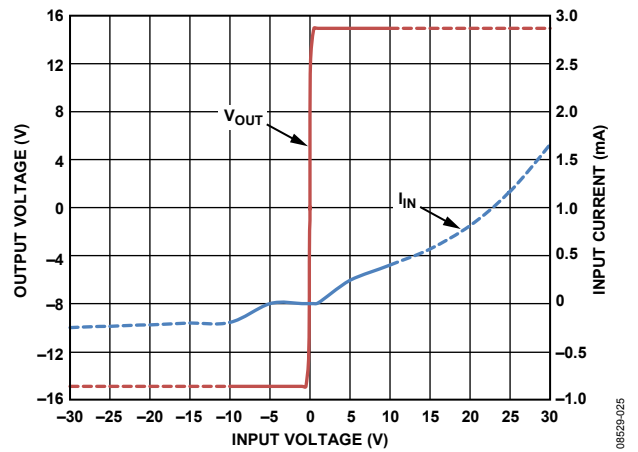


図 13. AD8495/AD8497 入力過電圧性能、 $V_S = \pm 15\text{ V}$ (ゲイン = 122.4)

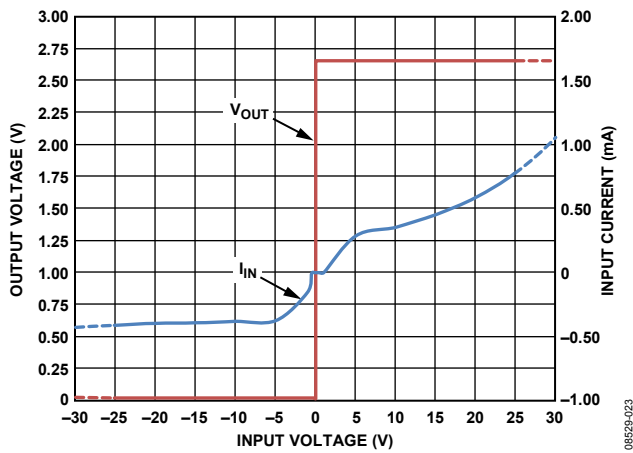


図 11. AD8496 入力過電圧性能、 $+V_S = 2.7\text{ V}$ (ゲイン = 90.35)

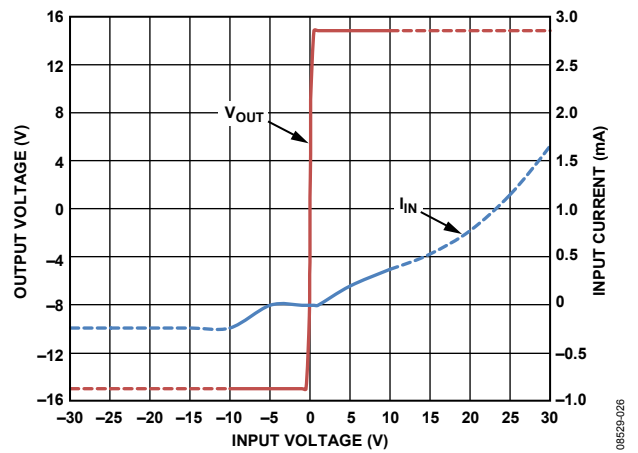


図 14. AD8496 入力過電圧性能、 $V_S = \pm 15\text{ V}$ (ゲイン = 90.35)

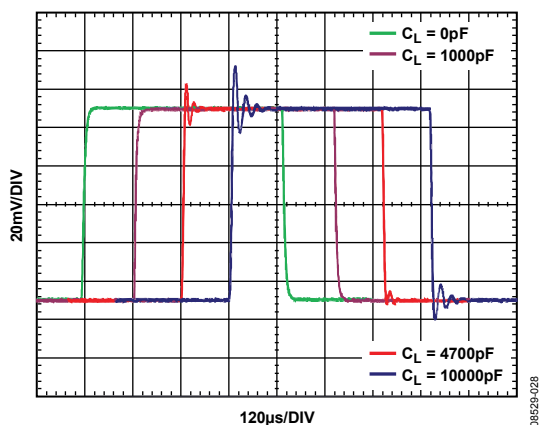


図 15. 様々な容量負荷での AD8494/AD8496 小信号応答

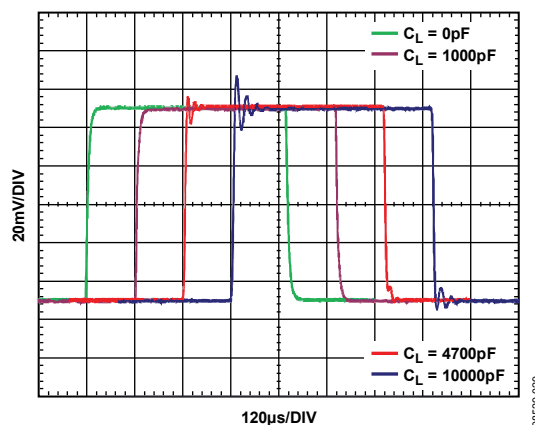


図 18. 様々な容量負荷での AD8495/AD8497 小信号応答

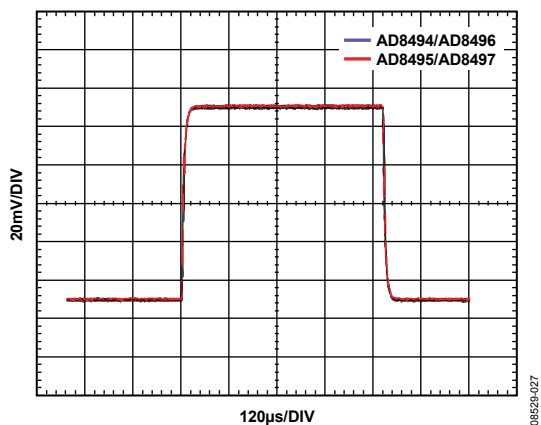


図 16. 小信号応答、 $R_L = 100\text{ k}\Omega$ 、 $C_L = 1\text{ nF}$

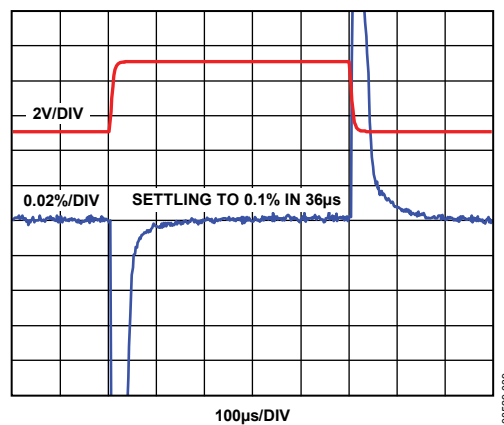


図 19. AD8494 大信号ステップ応答とセトリング・タイム

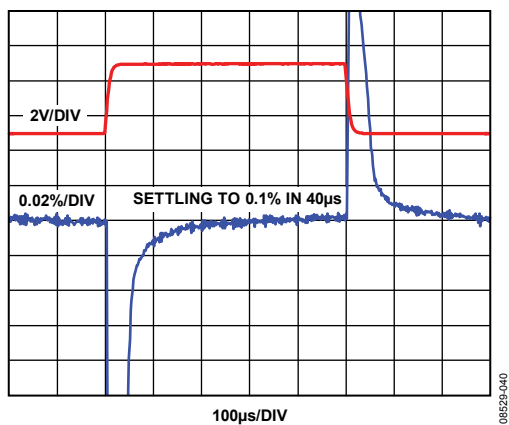


図 17. AD8495/AD8497 大信号ステップ応答とセトリング・タイム

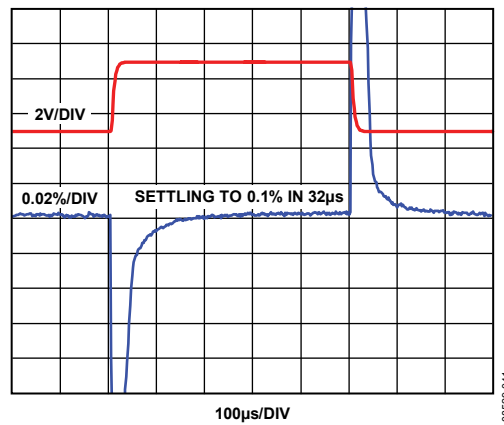


図 20. AD8496 大信号ステップ応答とセトリング・タイム

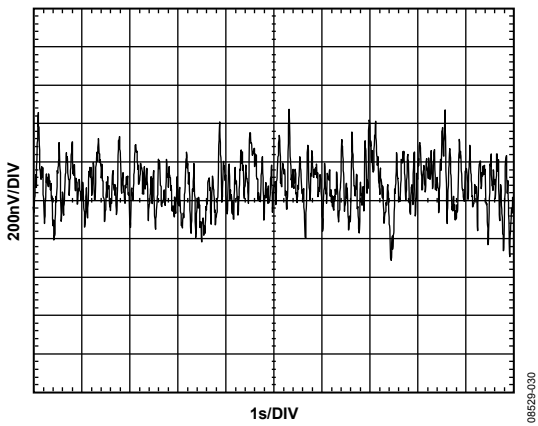


図 21. 0.1 Hz~10 Hz の RTI 電圧ノイズ

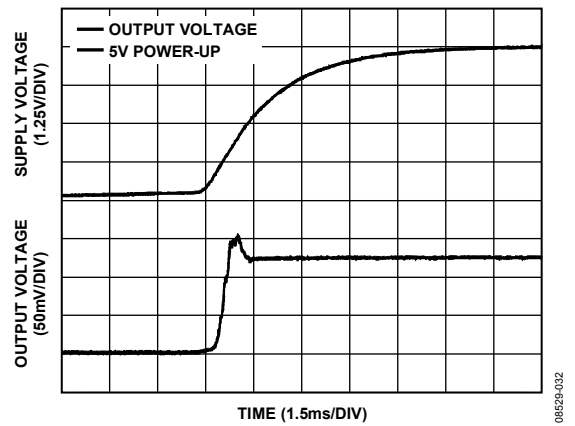


図 24. 出力電圧スタートアップ

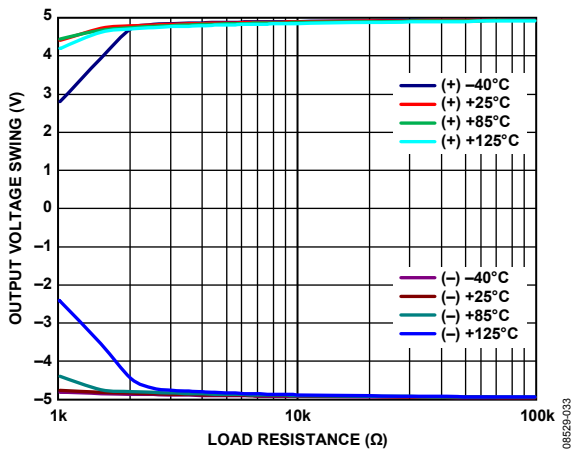


図 22. 負荷抵抗対出力電圧振幅、 $V_S = \pm 5\text{ V}$

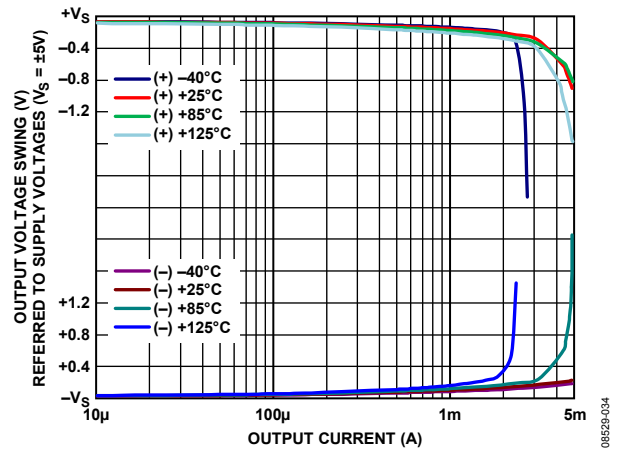


図 25. 出力電流対出力電圧振幅、 $V_S = \pm 5\text{ V}$

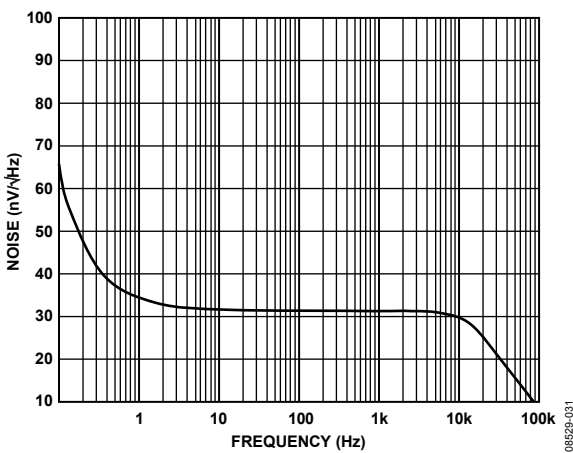


図 23. 電圧ノイズ・スペクトル密度の周波数特性

動作原理

熱電対

熱電対は、出力が測定接点とリファレンス接点の間の温度差に比例する、堅固な低価格の温度トランスジューサです。このトランスジューサは非常に広い温度範囲を持っています。出力レベルが低い（一般に数十 $\mu\text{V}/^\circ\text{C}$ ）、アンプが必要です。リファレンス接点温度の変動により、熱電対信号を正しく補償しない限り測定誤差が発生します。

熱電対は 2 種類の金属から構成されています。これらの金属は一端で接触して測定接点を構成し、温接点とも呼ばれます。熱電対の他端は、計測機器に接続される金属線に接続されています。この接続が 2 つ目の接点、すなわちリファレンス接点を構成し、冷接点とも呼ばれます。

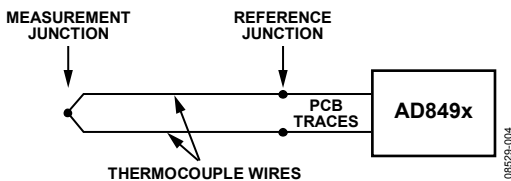


図 26. 熱電対の接点

測定接点 (T_{MJ}) の温度を取得するためには、熱電対から発生する差動電圧について知る必要があります。また、リファレンス接点 (T_{RJ}) の温度から発生する誤差電圧についても知る必要があります。リファレンス接点誤差電圧の補償は一般に冷接点補償と呼ばれています。出力電圧が温接点の測定値を正確に表すように、リファレンス (冷) 接点の温度変化を電子回路で補償する必要があります。

熱電対のシグナル・コンデショナ

AD8494/AD8495/AD8496/AD8497 熱電対アンプは、熱電対温度測定のためのシンプルで低価格ソリューションを提供します。これらのアンプを使うと、熱電対測定の多くの困難を克服することができます。内蔵温度センサーにより冷接点補償を行います。固定ゲインの計装アンプが小さい熱電対電圧を増幅して $5 \text{ mV}/^\circ\text{C}$ の出力を提供します。アンプの同相モード除去比が大きいため、長い熱電対リードに混入する同相モード・ノイズを除去することができます。保護機能を追加する場合は、アンプの入力インピーダンスが高いため、容易にフィルタ機能を追加することができます。

表 6 に、リファレンス接点と測定接点での 0°C と 50°C の種々の組み合わせに対する J タイプ熱電対の出力電圧の例を示します。表 6 に、熱電対電圧を増幅し、リファレンス接点の温度変化を補償して、誤差を除去する AD8494 の性能も示します。

表 6. J タイプ熱電対の出力電圧と AD8494 の測定出力

Measurement Junction Temperature (T_{MJ})	Reference Junction Temperature (T_{RJ})	Thermocouple Voltage	AD8494 Reading
50°C	0°C	+2.585 mV	250 mV
50°C	50°C	0 mV	250 mV
0°C	0°C	0 mV	0 mV
0°C	50°C	-2.585 mV	0 mV

AD8494/AD8495/AD8496/AD8497 のアーキテクチャ

図 27 に、AD849x 回路のブロック図を示します。AD849x は、低オフセット固定ゲインの計装アンプと温度センサーから構成されています。

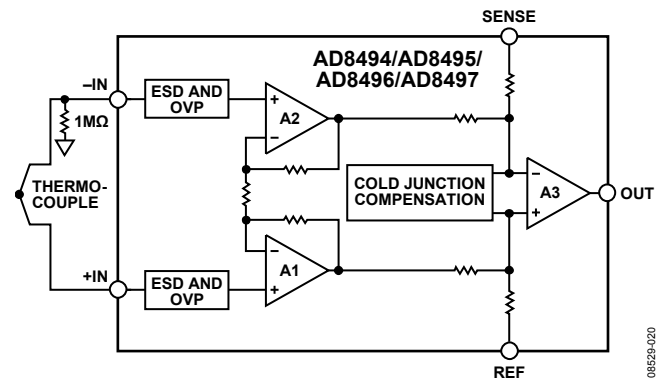


図 27. ブロック図

AD849x 出力は、熱電対 (T_{MJ}) の測定接点の温度に比例する電圧です。AD849x 出力電圧から測定温度を得るときは、次の伝達関数を使います。

$$T_{MJ} = (V_{OUT} - V_{REF}) / (5 \text{ mV}/^\circ\text{C})$$

表 7 に示す規定動作範囲内で、理論上、AD849x はこの出力を $\pm 2^\circ\text{C}$ 以下の誤差で発生します。

計装アンプ

熱電対信号は小さいため、大部分の ADC で適切にサンプルできるようにするためには大きなゲインが必要です。AD849x は、J タイプと K タイプの熱電対に対して $5 \text{ mV}/^\circ\text{C}$ の出力電圧を発生する固定ゲインを持つ計装アンプを内蔵しています。

$$V_{OUT} = (T_{MJ} \times 5 \text{ mV}/^\circ\text{C}) + V_{REF}$$

熱電対の非直線な動作に対応するため、各アンプは与えられた温度測定範囲に対して $5 \text{ mV}/^\circ\text{C}$ を精確に維持するため異なるゲインを持っています。

- AD8494 と AD8496 (J タイプ) は、それぞれゲイン 96.7 とゲイン 90.35 の計装アンプを内蔵しています。
- AD8495 と AD8497 (K タイプ) は、ゲイン 122.4 の計装アンプを内蔵しています。

熱電対電圧が小さいということは、特にシングルエンド・アンプの場合は、信号が干渉に対して非常に弱いことを意味します。AD849x では、この問題に対して幾つかの方法で対処しています。低入力バイアス電流と高入力インピーダンスにより、入力でのフィルタリングを容易にします。AD849x の優れた同相モード除去により、グラウンド電位の変動を防止し、測定値に対するその他の同相モード・ノイズの影響を防止します。

温度センサー (冷接点補償)

また、AD849x は冷接点補償用の温度センサーも内蔵しています。この温度センサーを使って、熱電対のリファレンス接点温度を測定して、その影響を相殺させます。

- AD8494/AD8495 の冷接点補償は、周囲温度が約 25°C の実験室環境の動作に最適化されています。AD8494/AD8495 では 0°C~50°C の周囲温度範囲に対して仕様を規定しています。
- AD8496/AD8497 の冷接点補償は、約 60°C の厳しく管理されていない環境での動作に対して最適化されています。AD8496/AD8497 では 25°C~100°C の周囲温度範囲に対して仕様を規定しています。AD8496/AD8497 のアプリケーション例としては、車載アプリケーション、圧力釜、オープンなどがあります。

熱電対の断線検出

AD849xは熱電対断線検出機能を内蔵しています。AD849x入力はPNP タイプ・トランジスタであるため、バイアス電流が入力から常に流出することを意味します。このため、入力が断線すると入力バイアス電流により断線入力がハイに駆動されます。この入力レベルによりデバイス出力が決定されます。負入力を 1 MΩ の抵抗を介してグラウンドに接続すると、熱電対の断線状態でAD849x 出力はハイになります (図 28、グラウンド接続のセクションを参照)。

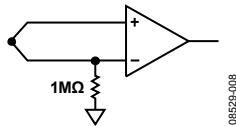


図 28. 熱電対の断線を検出するため負入力を 1 MΩ 抵抗を介してグラウンドに接続

入力電圧保護機能

AD849x は非常に堅固な入力を持っています。入力電圧は、反対側電源レールから最大 25 V まで可能です。例えば、+5 V 正電源と-3 V 負電源を使用する場合、デバイスは-20 V~+22 V の入りに安全に耐えることができます。リファレンス・ピンとセンス・ピンの電圧は、電源電圧より 0.3 V 以上高くすることはできません。

最大誤差の計算

通常、AD849x 出力はキャリブレーション、ゲイン、温度に敏感な誤差を持っています。次の情報を使って、AD849x の最大誤差を計算することができます。

AD849x の主要な 5 つの誤差原因をこのセクションで説明します。

AD849xの初期キャリブレーション精度

初期キャリブレーション時点での誤差は、ワン・ポイント温度キャリブレーションで容易にキャリブレーションすることができます。仕様については、表 2 を参照してください。

AD849x 周囲温度除去比

規定の周囲温度除去比は、周囲/リファレンス接点の温度変化から発生する誤差を除去するAD849xの能力を表します。例えば、周囲温度除去比が 0.025°C/°Cの場合、リファレンス接点温度の 20°C 変化により、0.5°C 以下の誤差が測定値に加わります。仕様については、表 2 を参照してください。

AD849x ゲイン誤差

ゲイン誤差は、測定接点のキャリブレーション・ポイントから離れて測定する場合に加わる誤差の大きさを表します。例えば、デバイスを 25°Cでキャリブレーションし、測定接点が 100°C、ゲイン誤差が 0.1%の場合、ゲイン誤差成分は(100°C - 25°C) × (0.1%) = 0.075°Cとなります。この誤差は必要に応じて 2 ポイント・キャリブレーションで除去することができますが、通常は無視できる値です。仕様については、表 2 を参照してください。

熱電対の製造偏差

熱電対の偏差値仕様については熱電対のデータシートを参照してください。

熱電対の直線性誤差

AD849x ファミリーの各デバイスは、広い測定温度範囲および周囲温度範囲に対して特定熱電対タイプの直線動作範囲を最適化するために高精度調整が行われています。表 7 に示す規定動作範囲内で、AD849x は±2°C以下の直線性誤差を実現しています。この誤差は、熱電対の非直線性のみから発生します。

表 7. AD849x の±2°C 精度の温度範囲

Part	Thermocouple Type	Max Error	Ambient Temperature Range	Measurement Temperature Range
AD8494	J	±2°C	0°C to 50°C	-35°C to +95°C
AD8495	K	±2°C	0°C to 50°C	-25°C to +400°C
AD8496	J	±2°C	25°C to 100°C	+55°C to +565°C
AD8497	K	±2°C	25°C to 100°C	-25°C to +295°C

表 7 に示す温度範囲以外の温度範囲またはソフトウェアによる熱電対非直線性誤差の補正方法の説明については、AN-1087 アプリケーション・ノートを参照してください。

最適回路性能のための推奨事項

入力フィルタ

特に電気的ノイズの多い環境での動作では、AD849x入力の前にローパス・フィルタを使用することが推奨されます(図 29 参照)。熱電対リードが長い場合には、優れたアンテナとして機能するため、多くの不要信号が混入します。

フィルタのコーナー周波数は低く設定しますが、入力信号が減衰しないで通過するようにする必要があります。フィルタの主な目的は RF 信号の除去です。RF 信号が AD849x に入力されると、整流されるため温度変動として現れます。

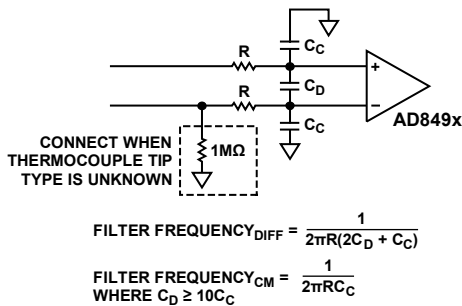


図 29. 任意のタイプの熱電対に対するフィルタ

入力オフセット電流により測定精度に影響が生ずるのを防止するため、フィルタ抵抗値は 50 kΩ 以下にする必要があります。

グラウンド接続

熱電対は、PCB 上にあるアンプの負(反転) 入力に接続した 100 kΩ~1 MΩ の抵抗を介してグラウンドに接続することが常に推奨されます(図 30 参照)。このソリューションは、熱電対チップ形状に無関係に良く機能します。

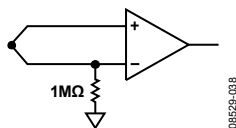


図 30. 1 MΩ 抵抗を介した熱電対のグラウンドへの接続

測定接点(絶縁チップ)に電気的接続がない場合には、抵抗値が非常に小さいため、意味ある同相モード電圧は発生しません。グラウンドまたは露出チップまでの電気的接続がない場合は、抵抗値が大きいため、測定チップからグラウンドへ流れる電流が非常に小さいので、測定誤差が発生しません。

AD849x 入力では、1 つのグラウンド接続または 1 つの同相モード電圧源に制限する必要があります。グラウンド接続が増えると、熱電対を通過するグラウンド・ループが形成されて、小さな熱電対信号が容易に圧倒されてしまうため、性能に悪影響を与えます。推奨に従って抵抗を介して熱電対をグラウンドに接続すると、このような問題が回避されます。

AD849xをリファレンス接点と同じ温度に維持

AD849x は、内蔵温度センサーを使って熱電対リファレンス接点温度を補償します。リファレンス接点(熱電対-PCB 間接続)をできるだけ AD849x に近づけることが重要です。AD849x とリファレンス接点の間に温度差があると、直接温度誤差になります。デバイスとリファレンス接点との間の温度差は、AD849x がリファレンス接点の近くに配置されていない場合、または AD849x から大きな出力電力を供給する場合に発生します。

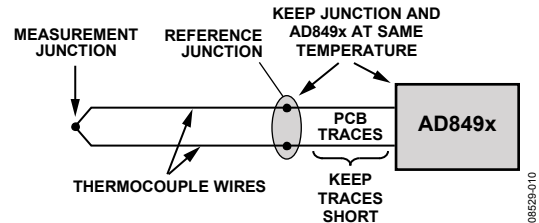


図 31. 熱電対のリファレンス接点温度の補償

リファレンス・ピンの駆動

AD849x にはリファレンス・ピンがあり、このピンを使って出力電圧をオフセットさせることができます。これは、特に、単電源システムで負温度を測定する際に便利です。

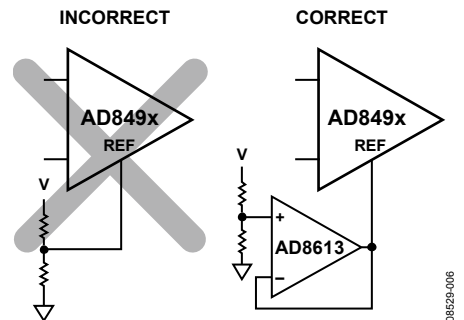


図 32. リファレンス・ピンの駆動

最適性能を得るためには、リファレンス・ピンを抵抗分圧器からではなく、低出力インピーダンス・ソースから駆動する必要があります。AD8613 と OP777 は、このバッファ・アンプとして適しています。

デバッグについてのヒント

AD849xが期待する性能を示さない場合には、便利なデバッグ・ステップとして図 34 に示す周囲温度測定の構成を使用することができます。周囲温度センサーが期待通りに動作しない場合は、問題は AD849x またはダウンストリーム回路にあると思われます。周囲温度センサー構成が正常に動作する場合は、問題は熱電対と AD849x との接続方法にあると思われます。一般的な不具合原因としては、グラウンド構成の不備やフィルタ不足などが考えられます。

アプリケーション情報

基本接続

図 33 に、J タイプまたはK タイプの熱電対入力を使用した AD849x の基本接続例を示します。

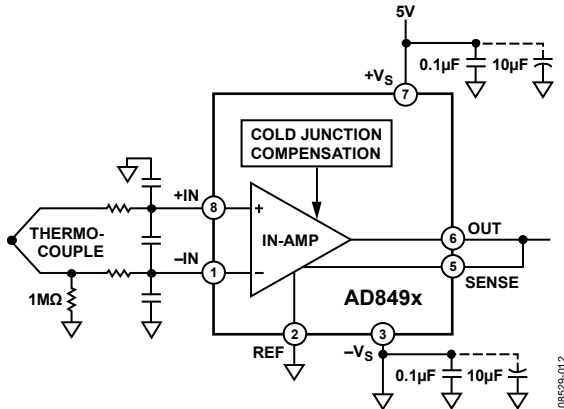


図 33. AD849x の基本接続

負温度を測定するときは、リファレンス・ピンに電圧を加えて、0°C の出力電圧をオフセットさせます。AD849x の出力電圧は、

$$V_{OUT} = (T_{MJ} \times 5 \text{ mV}/^{\circ}\text{C}) + V_{REF}$$

高周波ノイズを除去するため、入力にフィルタを使用することが推奨されます。グラウンドに対する 1 MΩ の抵抗は、熱電対の断線検出を可能にし、熱電対の正しいグラウンド接続を可能にします。センス・ピンは、AD849x の出力ピンに接続する必要があります。

デカップリング・コンデンサを使って、+Vs の電源電圧をクリーンにし、両電源を使う場合は -Vs にも必要です。0.1 μF のコンデンサを AD849x の各電源ピンのできるだけ近くに配置する必要があります。10 μF のタンタル・コンデンサをデバイスから離れたところに接続して共用することができます。

周囲温度センサー

AD849x は、5 mV/°C 出力のスタンドアロン摂氏温度計として構成することができます (図 34 参照)。両 AD849x 入力をグラウンドに接続して、熱電対の検出機能をディスエーブルすると、AD849x は内蔵温度センサーからの値を出力します。

温度センサーとして、AD8494 は測定温度範囲 -40°C ~ +125°C で、次の出力精度を持ちます。

$$V_{OUT} = T_A \times 5 \text{ mV}/^{\circ}\text{C}$$

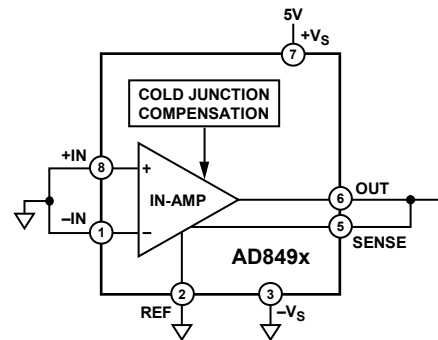


図 34. 周囲温度センサー

AD8494 は、周囲温度センサーとしての使用に最適です。AD8495、AD8496、AD8497 も周囲温度センサーとして構成することができますが、これらの出力伝達関数は正確に 5 mV/°C ではありません。AD8494/AD8495/AD8496/AD8497 の正確な伝達関数については、AN-1087 アプリケーション・ノートを参照してください。

温度計モードは、特に回路誤動作のデバッグに便利です。基本接続が動作しない場合は、熱電対を切り離し、両入力をグラウンドへ接続します。このシステムが周囲温度を正しく出力する場合には、問題は熱電対に関係しています。このシステムが周囲温度を正しく出力しない場合は、問題は AD849x またはダウンストリーム回路にあります。

セットポイント・コントローラ

遠隔地からの熱電対入力または AD849x 自体を温度センサーとして使い、AD849x を温度セットポイント・コントローラとして使うことができます。測定温度がセットポイント温度を下回ると、出力電圧は $-V_S$ になります。測定温度がセットポイント温度を上回ると、出力電圧は $+V_S$ になります。最適な精度と CMRR 性能を得るためには、セットポイント電圧を低インピーダンス・ソースを使って発生する必要があります。セットポイント電圧を分圧器で発生する場合には、バッファの使用が推奨されます。

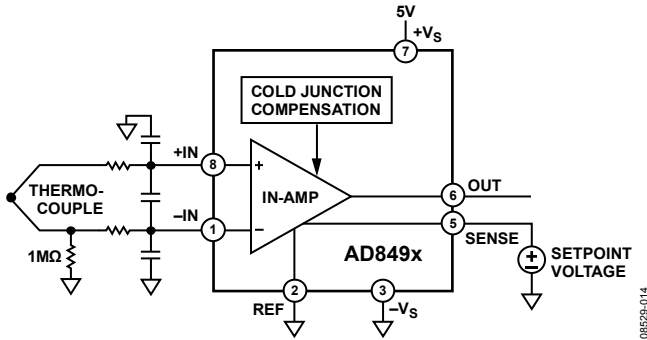


図 35.セットポイント・コントローラ

出力とリファレンス・ピンに抵抗分圧器を使うと、ヒステリシスをセットポイント・コントローラに加えることができます(図 36 参照)。ヒステリシス (°C) は、

$$T_{HYST} = \frac{V_S \times R1 / (R1 + R2)}{5 \text{ mV}/^\circ\text{C}}$$

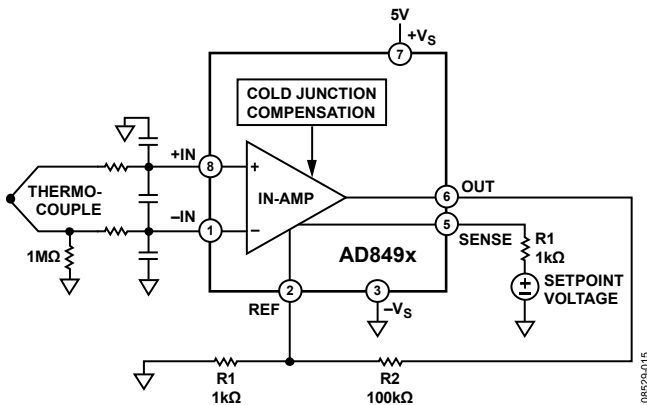


図 36.ヒステリシス 10 度の追加

分圧器の出力抵抗に等価な抵抗をセンス・ピンに接続して、CMRR を正しく維持する必要があります。

負温度の測定

AD849x は両電源と単電源で動作して、負温度を測定することができます。リファレンス・ピンをグラウンドに接続して両電源で動作すると、負出力電圧は熱電対測定接点の負温度を表します。

$$V_{OUT} = (T_{MJ} \times 5 \text{ mV}/^\circ\text{C}) + V_{REF}$$

AD849x を単電源で動作させる場合は、リファレンス・ピンに正電圧 ($+V_S$ 以下)を加えて出力をレベルシフトさせます。 V_{REF} より小さい出力電圧は、熱電対測定接点の負温度を表します。

リファレンス・ピンによるオフセット調整

リファレンス・ピンを使って AD849x の出力電圧をレベルシフトさせることができます。この機能は、単電源で負温度を測定し、AD849x の出力電圧範囲をシグナル・チェーン内の後続の電子機器の入力電圧範囲に合わせる際に便利です。

また、リファレンス・ピンを使って初期キャリブレーション誤差を相殺させることもできます。誤差に比例する小さいリファレンス電圧により、出力でのキャリブレーション誤差の影響をなくすることができます。

外形寸法

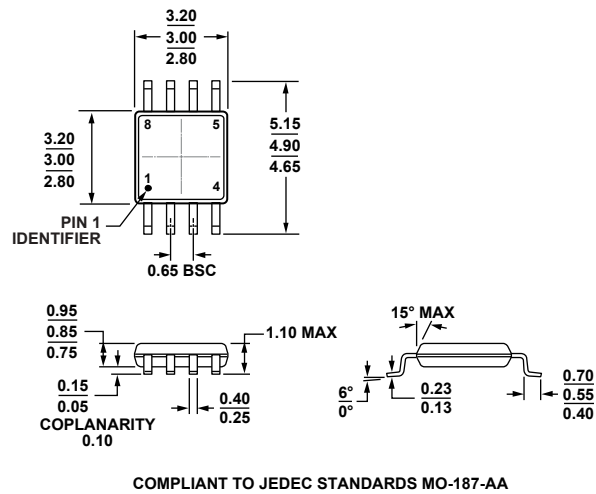


図 37.8 ピン・ミニ・スモール・アウトライン・パッケージ[MSOP]
(RM-8)
寸法: mm

オーダー・ガイド

Model ¹	Temperature Range	Package Description	Package Option	Branding
AD8494ARMZ	0°C to 50°C	8-Lead MSOP	RM-8	Y36
AD8494ARMZ-R7	0°C to 50°C	8-Lead MSOP, 7" Tape and Reel	RM-8	Y36
AD8494CRMZ	0°C to 50°C	8-Lead MSOP	RM-8	Y37
AD8494CRMZ-R7	0°C to 50°C	8-Lead MSOP, 7" Tape and Reel	RM-8	Y37
AD8495ARMZ	0°C to 50°C	8-Lead MSOP	RM-8	Y33
AD8495ARMZ-R7	0°C to 50°C	8-Lead MSOP, 7" Tape and Reel	RM-8	Y33
AD8495CRMZ	0°C to 50°C	8-Lead MSOP	RM-8	Y34
AD8495CRMZ-R7	0°C to 50°C	8-Lead MSOP, 7" Tape and Reel	RM-8	Y34
AD8496ARMZ	25°C to 100°C	8-Lead MSOP	RM-8	Y3C
AD8496ARMZ-R7	25°C to 100°C	8-Lead MSOP, 7" Tape and Reel	RM-8	Y3C
AD8496CRMZ	25°C to 100°C	8-Lead MSOP	RM-8	Y3D
AD8496CRMZ-R7	25°C to 100°C	8-Lead MSOP, 7" Tape and Reel	RM-8	Y3D
AD8497ARMZ	25°C to 100°C	8-Lead MSOP	RM-8	Y39
AD8497ARMZ-R7	25°C to 100°C	8-Lead MSOP, 7" Tape and Reel	RM-8	Y39
AD8497CRMZ	25°C to 100°C	8-Lead MSOP	RM-8	Y3A
AD8497CRMZ-R7	25°C to 100°C	8-Lead MSOP, 7" Tape and Reel	RM-8	Y3A

¹ Z = RoHS 準拠製品。