



# 双方向、ゼロ・ドリフト 電流検出アンプ

データシート

AD8417

## 特長

- オフセット・ドリフト: 0.1  $\mu\text{V}/^\circ\text{C}$  (typ)
- 電圧オフセット: 全温度範囲で最大  $\pm 400 \mu\text{V}$
- 動作電源範囲: 2.7 V ~ 5.5 V
- EMI フィルタを内蔵
- 高い同相モード入力電圧範囲
  - 連続: -2 V ~ +70 V
  - サバイバル: -4 V ~ +85 V
- 初期ゲイン = 60 V/V
- 広い動作温度範囲:  $-40^\circ\text{C}$  ~  $+125^\circ\text{C}$
- 双方向動作
- 8 ピン SOIC または 8 ピン MSOP パッケージを採用
- 同相モード除去比 (CMRR): DC ~ 10 kHz で 86 dB
- 車載アプリケーション用に認定済み

## アプリケーション

- 次のアプリケーションでのハイサイド電流検出
  - モーター・コントロール
  - ソレノイド・コントロール
  - パワーマネジメント
- ローサイド電流検出
- 診断保護機能

## 概要

AD8417 は、高電圧高分解能の電流シャント・アンプであり、初期ゲインは 60 V/V、最大ゲイン誤差は全温度範囲で  $\pm 0.3\%$  です。出力電圧にはバッファが付いているため、一般的なコンバータに直接インターフェースすることができます。AD8417は、-2V ~ +70Vで優れた入力同相モード除去比を提供します。AD8417はモーター・コントロール、パワーマネジメント、ソレノイド制御などの多様な車載アプリケーションや工業アプリケーションでシャント抵抗の両端で双方向電流測定を行います。

AD8417 は、 $-40^\circ\text{C}$  ~  $+125^\circ\text{C}$  の温度範囲でブレイクスルー性能を提供します。このデバイスは、全動作温度範囲と同相モード電圧範囲で 0.1  $\mu\text{V}/^\circ\text{C}$  (typ) のオフセット・ドリフトを実現するゼロ・ドリフト・コアを採用しています。AD8417は、車載アプリケーション向けに認定されています。このデバイスは、EMI フィルタおよびパルス幅変調 (PWM) タイプの入力同相モード電圧で高精度出力を可能にする特許取得済み回路を内蔵しています。入力オフセット電圧は  $\pm 200 \mu\text{V}$  (typ) です。AD8417 は、8ピン MSOP パッケージまたは SOIC パッケージを採用しています。

表 1. 関連デバイス

Part No.	Description
AD8205	Current sense amplifier, gain = 50
AD8206	Current sense amplifier, gain = 20
AD8207	High accuracy current sense amplifier, gain = 20
AD8210	High speed current sense amplifier, gain = 20
AD8418A	High accuracy current sense amplifier, gain = 20

## 機能ブロック図

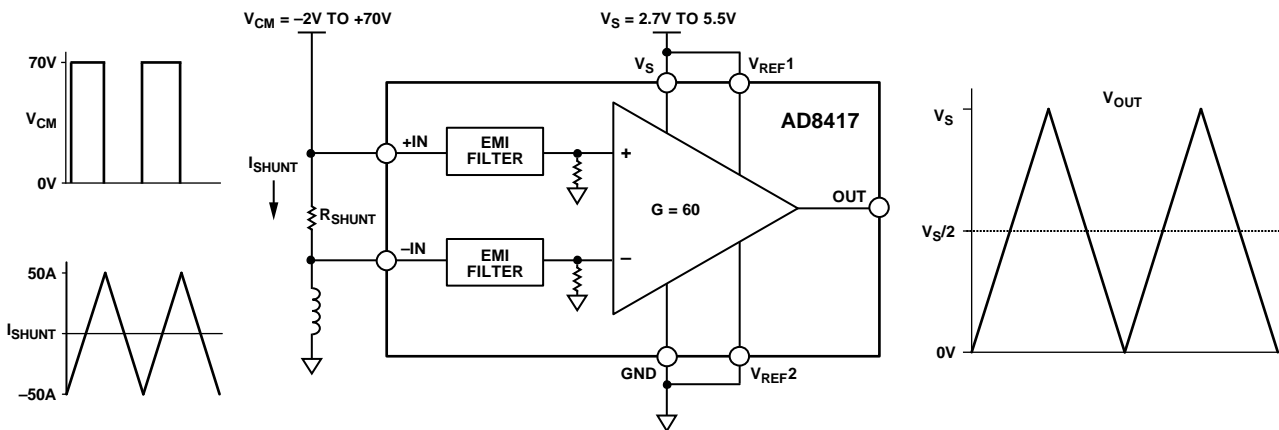


図 1.

アナログ・デバイセズ社は、提供する情報が正確で信頼できるものであることを期していますが、その情報の利用に関して、あるいは利用によって生じる第三者の特許やその他の権利の侵害に関して一切の責任を負いません。また、アナログ・デバイセズ社の特許または特許の権利の使用を明示的または暗示的に許諾するものでもありません。仕様は、予告なく変更される場合があります。本紙記載の商標および登録商標は、それぞれの所有者の財産です。※日本語版資料は REVISION が古い場合があります。最新の内容については、英語版をご参照ください。

Rev. 0

©2013 Analog Devices, Inc. All rights reserved.

アナログ・デバイセズ株式会社

本社 / 〒105-6891 東京都港区海岸 1-16-1 ニューピア竹芝サウスタワービル  
電話 03 (5402) 8200  
大阪営業所 / 〒532-0003 大阪府大阪市淀川区宮原 3-5-36 新大阪トラストタワー  
電話 06 (6350) 6868

## 目次

特長.....	1	単方向動作.....	11
アプリケーション.....	1	双方向動作.....	11
概要.....	1	外部基準出力.....	12
機能ブロック図.....	1	電源電圧の分割.....	12
改訂履歴.....	2	外付けリファレンス電圧の分割.....	12
仕様.....	3	アプリケーション情報.....	13
絶対最大定格.....	4	モーター制御.....	13
ESDの注意.....	4	ソレノイド・コントロール.....	14
ピン配置およびピン機能説明.....	5	外形寸法.....	15
代表的な性能特性.....	6	オーダー・ガイド.....	16
動作原理.....	10	車載製品.....	16
出力オフセットの調整.....	11		

## 改訂履歴

11/13—Revision 0: Initial Version

## 仕様

特に指定がない限り、 $T_A = -40^{\circ}\text{C} \sim +125^{\circ}\text{C}$  (動作温度範囲)、 $V_S = 5\text{ V}$ 。

表 2.

Parameter	Test Conditions/Comments	Min	Typ	Max	Unit
GAIN					
Initial			60		V/V
Error Over Temperature	Specified temperature range			$\pm 0.3$	%
Gain vs. Temperature		-10		+10	ppm/ $^{\circ}\text{C}$
VOLTAGE OFFSET					
Offset Voltage, Referred to the Input (RTI)	25 $^{\circ}\text{C}$		$\pm 200$		$\mu\text{V}$
Over Temperature (RTI)	Specified temperature range			$\pm 400$	$\mu\text{V}$
Offset Drift		-0.4	+0.1	+0.4	$\mu\text{V}/^{\circ}\text{C}$
INPUT					
Input Bias Current			130		$\mu\text{A}$
Input Voltage Range	Common mode, continuous	-2		+70	V
Common-Mode Rejection Ratio (CMRR)	Specified temperature range, $f = \text{dc}$	90	100		dB
	$f = \text{dc}$ to 10 kHz		86		dB
OUTPUT					
Output Voltage Range	$R_L = 25\text{ k}\Omega$	0.045		$V_S - 0.035$	V
Output Resistance			2		$\Omega$
DYNAMIC RESPONSE					
Small Signal -3 dB Bandwidth			250		kHz
Slew Rate			1		V/ $\mu\text{s}$
NOISE					
0.1 Hz to 10 Hz (RTI)			2.3		$\mu\text{V p-p}$
Spectral Density, 1 kHz (RTI)			110		nV/ $\sqrt{\text{Hz}}$
OFFSET ADJUSTMENT					
Ratiometric Accuracy <sup>1</sup>	Divider to supplies	0.499		0.501	V/V
Accuracy, Referred to the Output (RTO)	Voltage applied to $V_{\text{REF}1}$ and $V_{\text{REF}2}$ in parallel			$\pm 1$	mV/V
Output Offset Adjustment Range	$V_S = 5\text{ V}$	0.045		$V_S - 0.035$	V
POWER SUPPLY					
Operating Range		2.7		5.5	V
Quiescent Current Over Temperature	$V_{\text{OUT}} = 0.1\text{ V dc}$			4.1	mA
Power Supply Rejection Ratio		80			dB
Temperature Range					
For Specified Performance	Operating temperature range	-40		+125	$^{\circ}\text{C}$

<sup>1</sup>  $V_{\text{REF}1}$  と  $V_{\text{REF}2}$  を電源間の分割器として使用する場合、オフセット調整は電源に比例したものになります。

## 絶対最大定格

表 3.

Parameter	Rating
Supply Voltage	6 V
Input Voltage Range	
Continuous	-2 V to +70 V
Survival	-4 V to +85 V
Differential Input Survival	±5.5 V
Reverse Supply Voltage	0.3 V
ESD Human Body Model (HBM)	±2000 V
Operating Temperature Range	-40°C to +125°C
Storage Temperature Range	-65°C to +150°C
Output Short-Circuit Duration	Indefinite

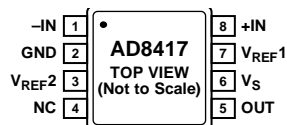
上記の絶対最大定格を超えるストレスを加えるとデバイスに恒久的な損傷を与えることがあります。この規定はストレス定格の規定のみを目的とするものであり、この仕様の動作のセクションに記載する規定値以上でのデバイス動作を定めたものではありません。デバイスを長時間絶対最大定格状態に置くとデバイスの信頼性に影響を与えます。

### ESD の注意



ESD（静電放電）の影響を受けやすいデバイスです。電荷を帯びたデバイスや回路ボードは、検知されないまま放電することがあります。本製品は当社独自の特許技術である ESD 保護回路を内蔵してはいますが、デバイスが高エネルギーの静電放電を被った場合、損傷を生じる可能性があります。したがって、性能劣化や機能低下を防止するため、ESD に対する適切な予防措置を講じることをお勧めします。

## ピン配置およびピン機能説明



NC = NO CONNECT. DO NOT  
CONNECT TO THIS PIN.

11862-002

図 2. ピン配置

表 4. ピン機能の説明

ピン番号	記号	説明
1	-IN	負入力。
2	GND	グラウンド。
3	$V_{REF2}$	リファレンス電圧入力 2。
4	NC	未接続。このピンは接続しないでください。
5	OUT	出力。
6	$V_S$	電源。
7	$V_{REF1}$	リファレンス電圧入力 1。
8	+IN	正入力。

代表的な性能特性

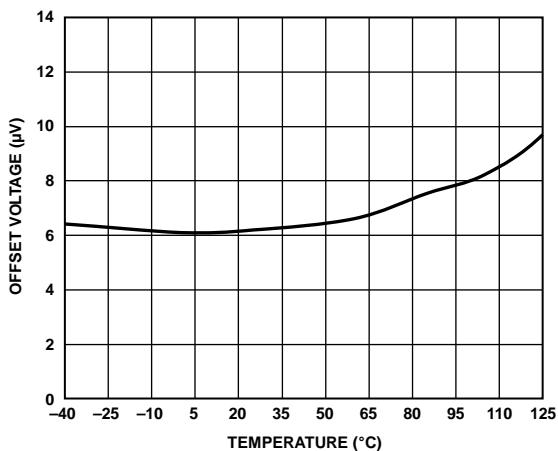


図 3. オフセット電圧ドリフトの温度特性

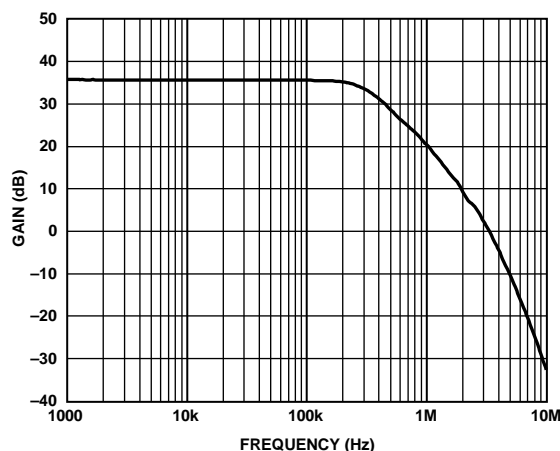


図 6. 小信号帯域幅、 $V_{OUT} = 200 \text{ mV p-p}$

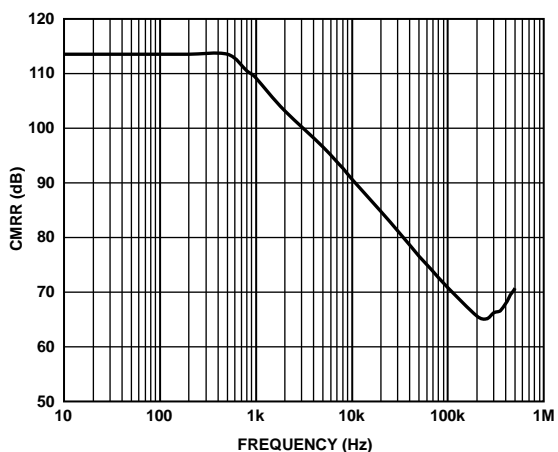


図 4. CMRR の周波数特性

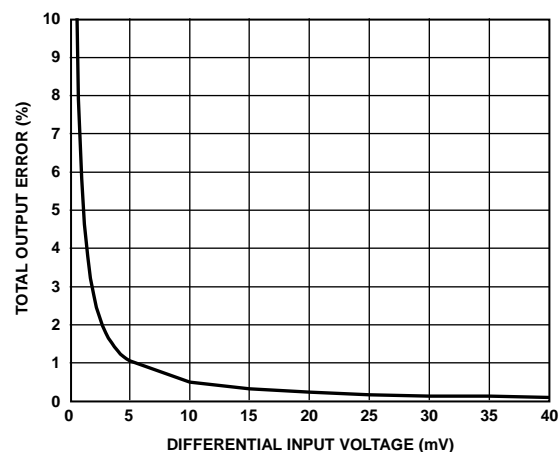


図 7. 差動入力電圧対総合出力誤差

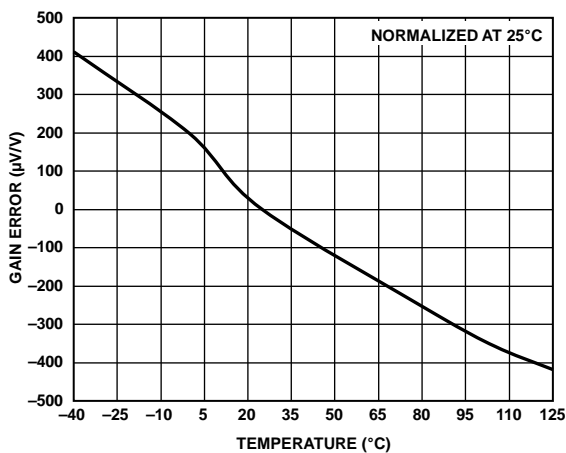


図 5. ゲイン誤差の温度特性

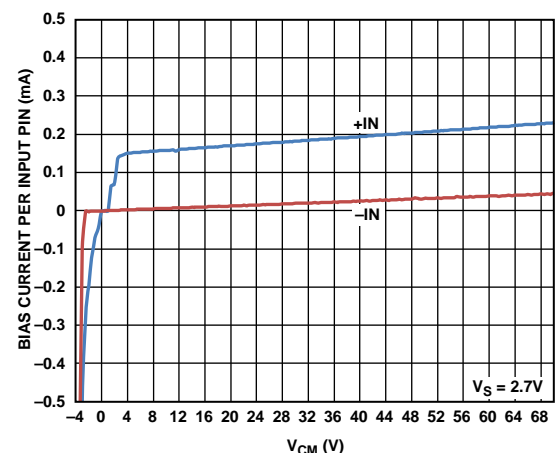


図 8. 同相モード電圧( $V_{CM}$ )対入力ピン当たりのバイアス電流

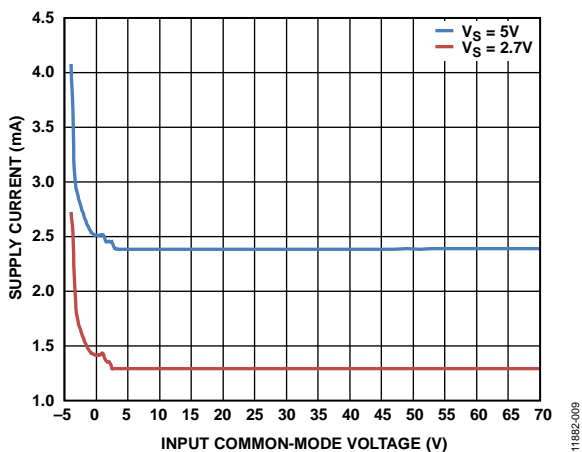


図 9. 入力同相モード電圧対電源電流

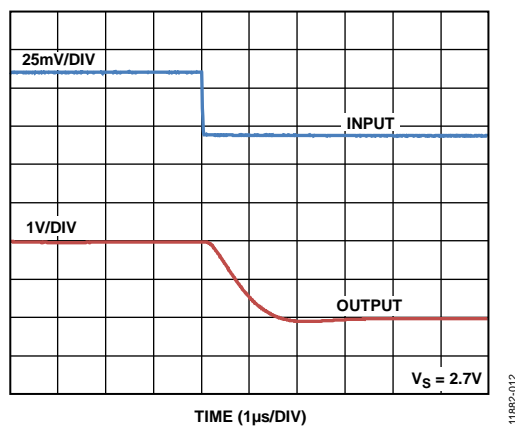


図 12. 立下がり時間 ( $V_S = 2.7V$ )

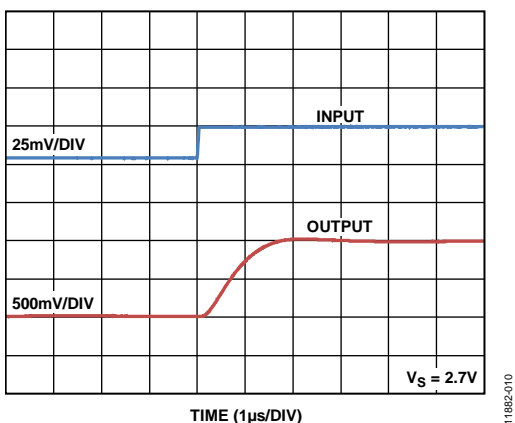


図 10. 立上がり時間 ( $V_S = 2.7V$ )

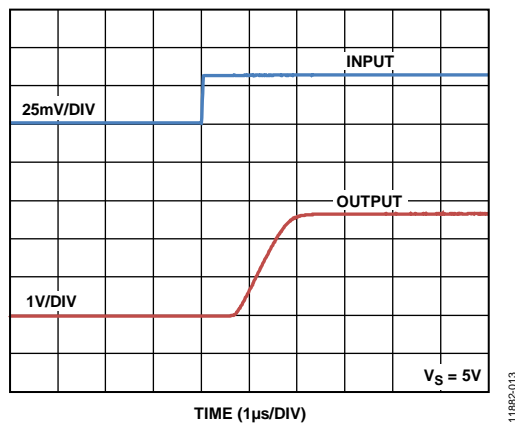


図 13. 立下がり時間 ( $V_S = 5V$ )

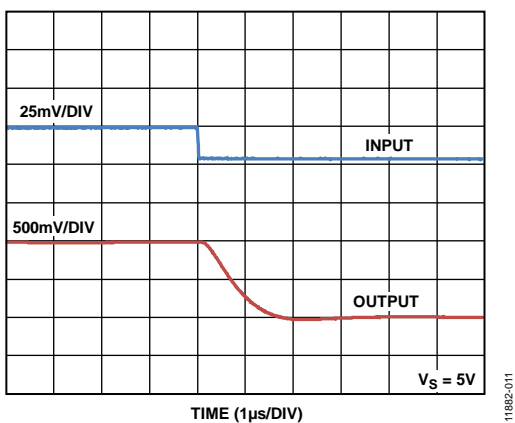


図 11. 立上がり時間 ( $V_S = 5V$ )

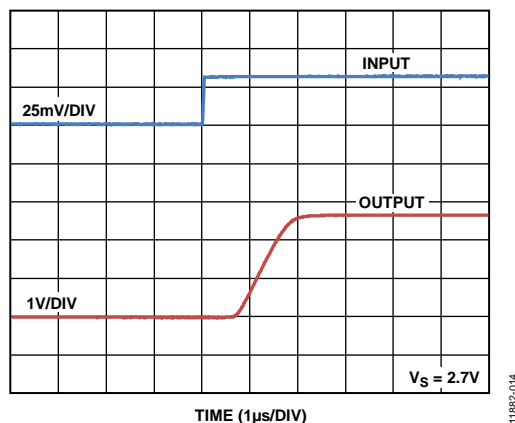


図 14. 差動過負荷回復、立上がり ( $V_S = 2.7V$ )

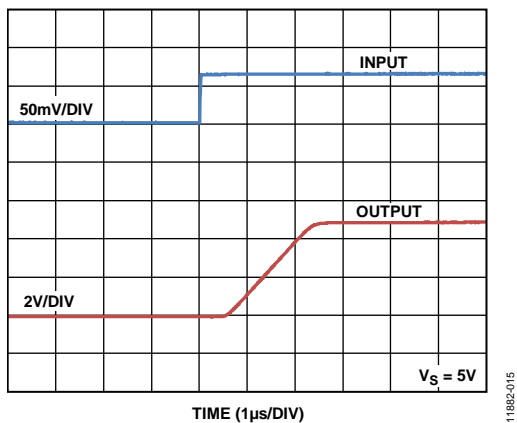


図 15. 差動過負荷回復、立上がり ( $V_S = 5\text{ V}$ )

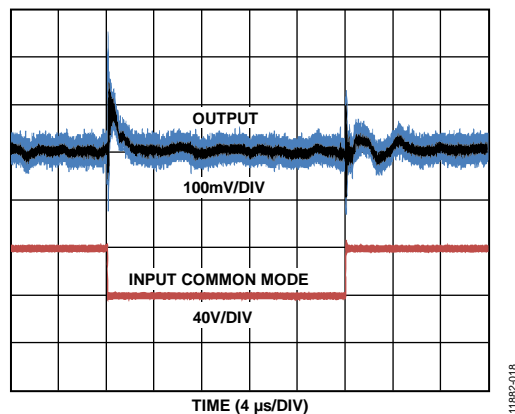


図 18. 入力同相モード・ステップ応答 ( $V_S = 5\text{ V}$ 、入力短絡)

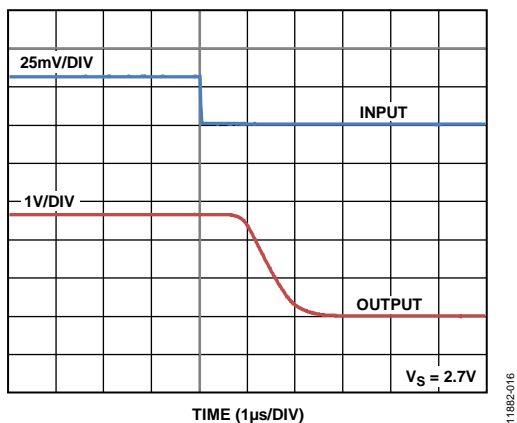


図 16. 差動過負荷回復、立下がり ( $V_S = 2.7\text{ V}$ )

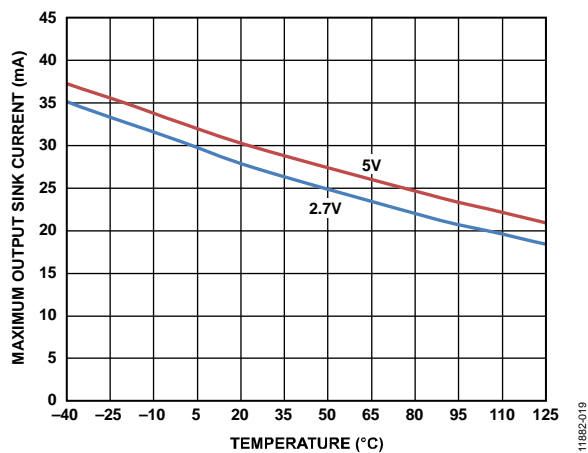


図 19. 最大出カシンク電流の温度特性

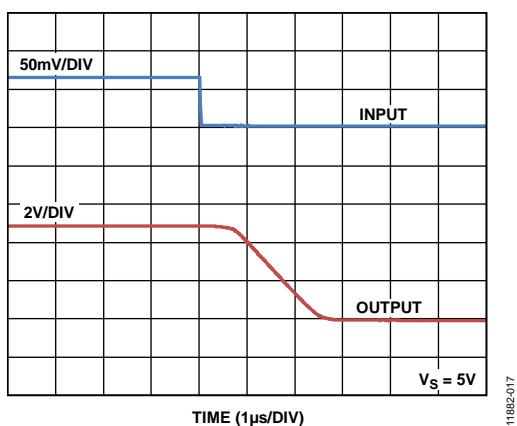


図 17. 差動過負荷回復、立下がり ( $V_S = 5\text{ V}$ )

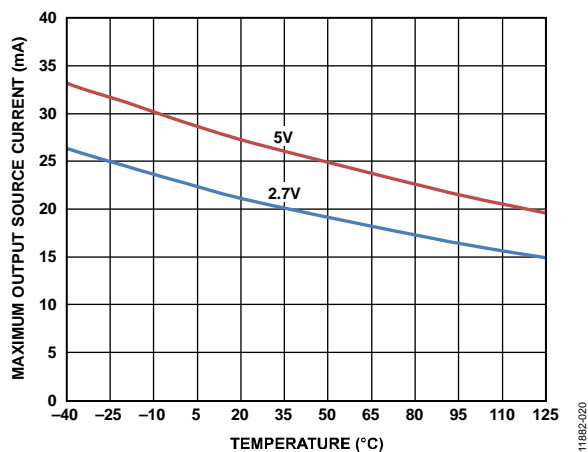


図 20. 最大出カソース電流の温度特性



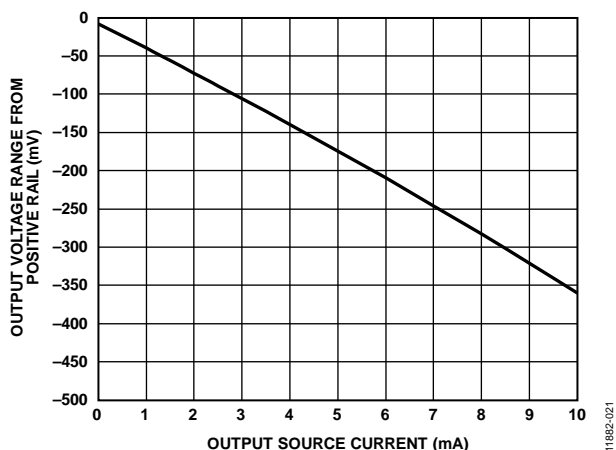


図 21.出力ソース電流対正電源レールからの出力電圧範囲

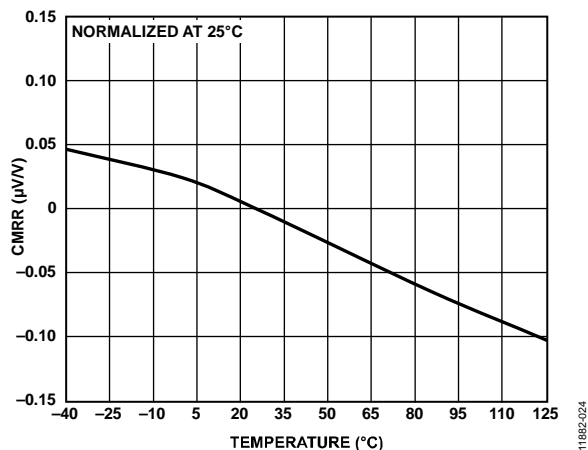


図 24.CMRR の温度特性

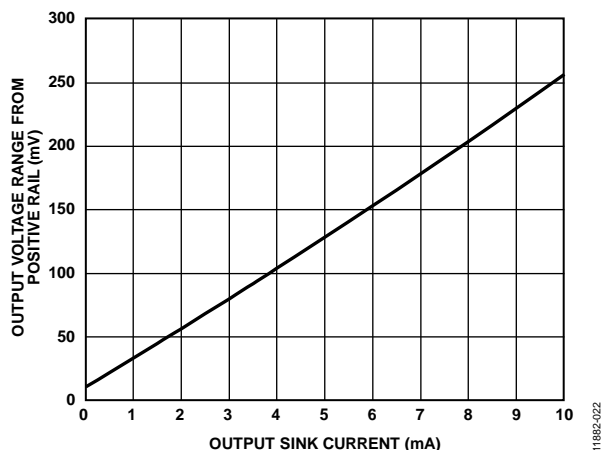


図 22.出力シンク電流対 GND 基準の出力電圧範囲

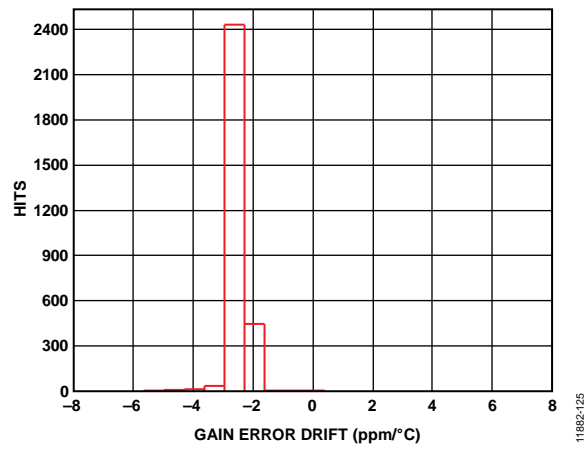


図 25.ゲイン誤差ドリフトの分布

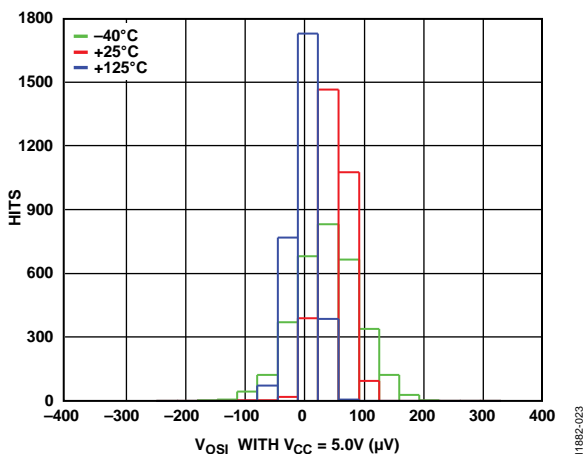


図 23.オフセット電圧の分布

## 動作原理

AD8417は、高速に変化する同相モード電圧が存在する中で小さい差動電流シャント電圧を正確に増幅する独自のアーキテクチャを採用した単電源ゼロ・ドリフトのディファレンス・アンプです。

一般的なアプリケーションでは、AD8417 は入力に接続されたシャント抵抗両端の電圧をゲイン = 60 V/V で増幅することにより電流を計測します (図 26 参照)。

AD8417 は、非常に高速なレート (例えば 1 V/ns) で変化できる PWM 同相モード入力の場合でも、優れた同相モード除去比を提供するようにデザインされています。AD8417は、このような高速変化する外部同相モード変動による悪影響をなくする特許取得済みの技術を採用しています。

AD8417 の入力オフセット・ドリフトは  $0.4 \mu\text{V}/^\circ\text{C}$  以下です。この性能は、一般に 250 kHz ある帯域幅を犠牲にすることのない新しいゼロ・ドリフト・アーキテクチャを採用して実現されて

います。

リファレンス入力  $V_{\text{REF1}}$  と  $V_{\text{REF2}}$  は、各々  $100 \text{ k}\Omega$  の抵抗を経由してメイン・アンプの正入力に接続されているため、出力オフセットを出力動作範囲内の任意の電圧に調整することができます。両リファレンス・ピンを並列に使用した場合、リファレンス・ピンから出力までのゲインは 1 V/V になります。両ピンを使って電源を分圧すると、ゲインは 0.5 V/V になります。

AD8417は、ソレノイドまたはモーター制御で一般的な強固なアプリケーション・ニーズに妥協することのないブレークスルー性能を提供します。AD8417は、PWM 入力同相モード電圧を除去し、低オフセットと低オフセット・ドリフトを提供するゼロ・ドリフト・アーキテクチャを採用しているため、これら厳しいアプリケーション要求に対して総合的な精度を提供できるようになっています。

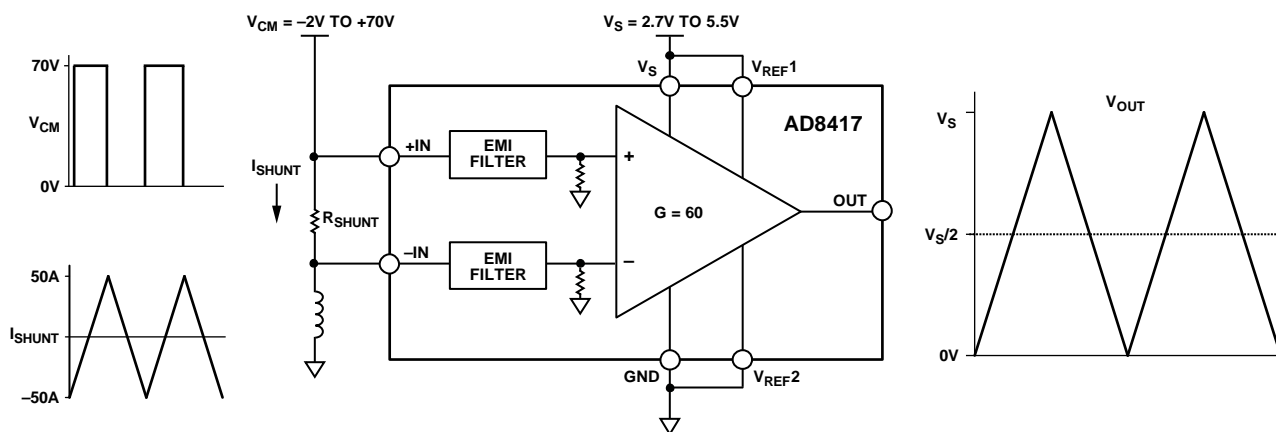


図 26. 代表的なアプリケーション

## 出力オフセットの調整

AD8417の出力は、単方向または双方向動作用に調整することができます。

### 単方向動作

単方向動作では、AD8417 を使って抵抗シャントを一方に流れる電流を測定することができます。単方向動作の基本モードは、グラウンド基準出力モードと  $V_S$  基準出力モードです。

単方向動作では、差動入力が  $0\text{ V}$  のときの出力を負電源レール(グラウンド付近) または正電源レール( $V_S$  付近) に設定することができます。正しい極性の差動入力電圧を加えると、出力は反対電源レールへ向かって移動します。差動入力の必要とされる極性は、出力電圧設定に依存します。出力を正電源レールに設定する場合は、出力を小さくするために入力極性を負にする必要があります。出力をグラウンドに設定する場合は、出力を大きくするために極性を正にする必要があります。

### グラウンド基準出力モード

AD8417 をグラウンド基準出力モードで使うときは、両リファレンス入力をグラウンドに接続します。これにより、入力が差動  $0\text{ V}$  のとき、出力が負電源レールに設定されます(図 27 参照)。

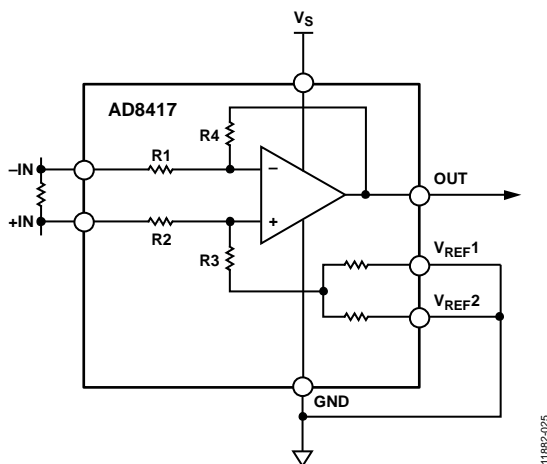


図 27.グラウンド基準出力

### $V_S$ 基準出力モード

両リファレンス・ピンが正電源に接続されると、 $V_S$  基準出力モードが設定されます。このモードは、診断方式で、負荷に電源を加える前にアンプの検出と配線が必要とされる場合に使用されます(図 28 参照)。

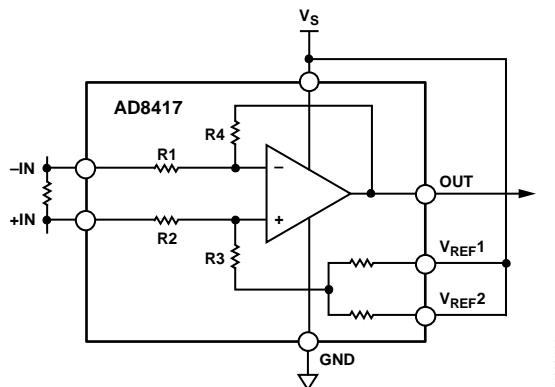


図 28. $V_S$  基準出力

### 双方向動作

双方向動作では、AD8417 を使って抵抗シャントを双方向に流れる電流を測定することができます。

この場合、出力は出力範囲内の任意の電圧に設定されます。一般に、両方向で等しい範囲になるようにハーフスケールに設定されます。場合によっては、双方向電流が非対称のときハーフスケール以外の電圧に設定されることもあります。

出力の調整は、基準入力に電圧を加えて行います。 $V_{REF1}$  と  $V_{REF2}$  は、内部オフセット・ノードに接続されている各内部抵抗に接続されます。両ピン間には動作上の違いはありません。

### 外部基準出力

両ピンをリファレンスに接続すると、差動入力がない場合、リファレンス電圧に等しい出力が発生します (図 29 参照)。-IN ピンに対して入力が負の場合、出力によりリファレンス電圧が小さくされ、-IN ピンに対して入力が正の場合、リファレンス電圧が大きくなります。

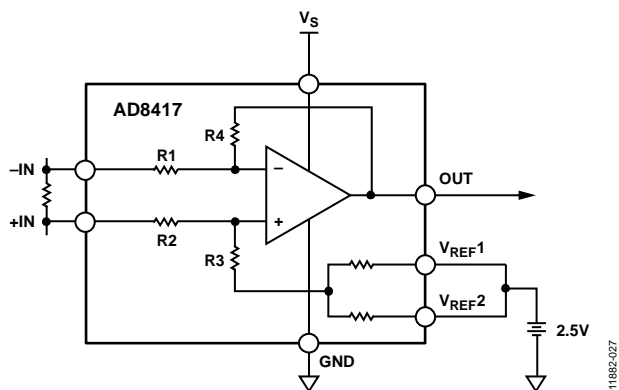


図 29.外部基準出力

### 電源電圧の分割

1 本のリファレンス・ピンを  $V_S$  に、他のリファレンス・ピンをグラウンド・ピンにそれぞれ接続することにより、差動入力が 0 のとき、出力を電源電圧の 1/2 に設定します (図 30 参照)。この構成の利点は、双方向電流計測のとき、出力をオフセットさせるための外付けリファレンスが不要なことです。1 本のリファレンス・ピンを  $V_S$  に、他のリファレンス・ピンをグラウンド・ピンにそれぞれ接続すると、電源電圧に比例するミッドスケール・オフセットが発生されます。これは、電源電圧が上昇または下降しても、出力は電源電圧の 1/2 に留まることを意味します。例えば、電源電圧 = 5.0 V の場合、出力はハーフスケールすなわち 2.5 V になります。電源電圧が 10% 上昇すると (5.5 V)、出力は 2.75 V になります。

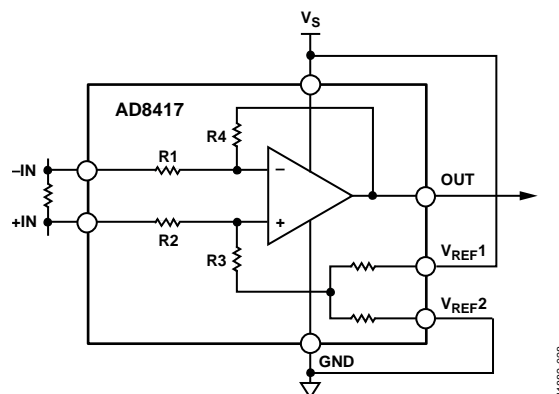


図 30.分割電源

### 外付けリファレンス電圧の分割

約 0.5% の精度で外部リファレンス電圧を 1/2 にするときは、内部リファレンス抵抗を使ってください。一方の  $V_{REFX}$  ピンをグラウンドへ、他方の  $V_{REFX}$  ピンをリファレンスへ、それぞれ接続して外部リファレンス電圧を分割します (図 31 参照)。

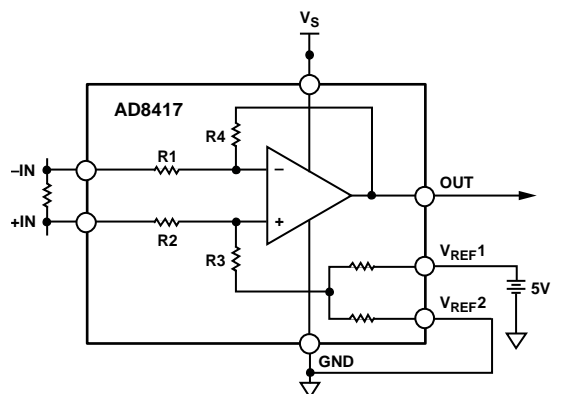


図 31.外部リファレンス電圧の分割

## アプリケーション情報

### モーター制御

#### 三相モーター・コントロール

AD8417 は、三相モーター・アプリケーションでの電流モニタに最適です。

AD8417は 250 kHz (typ)の帯域幅を持っているため、瞬時電流モニタを行うことができます。さらに、オフセット・ドリフトが  $0.1 \mu\text{V}/^\circ\text{C}$  と低いため、モーターの2相間の計測誤差は全温度範囲で最小になります。AD8417は、 $-2 \text{ V} \sim +70 \text{ V}$  (5 V電源)の範囲の PWM 入力同相モード電圧を除去します。モーター相電流をモニタすると、任意のポイントでの電流サンプリングが可能になるため、GND またはバッテリーへの短絡などの診断情報を提供することができます。AD8417 を使用した代表的な相電流計測のセットアップについては、図 33 を参照してください。

#### Hブリッジ・モーター・コントロール

AD8417 のもう1つの代表的なアプリケーションは、Hブリッジ・モーター・コントロールで制御ループの一部を構成することです。この場合、モーターで使用可能なシャントを使って正確に両方向の電流を計測できるように、シャント抵抗を Hブリッジの中央に接続します(図 32 参照)。この位置でアンプとシャントを使うことは、グラウンド基準オペアンプの使用より優れ

たソリューションになります。これは、このタイプのアプリケーションではグラウンドが安定な基準点にならないためです。グラウンド基準の不安定性により、シンプルなグラウンド基準のオペアンプを使って行われる計測が不正確になります。Hブリッジによる切り替えでモーターの回転方向が変わるため AD8417 は両方向の電流を計測します。AD8417 出力は外部基準の双方向モードに設定されます(双方向動作のセクション参照)。

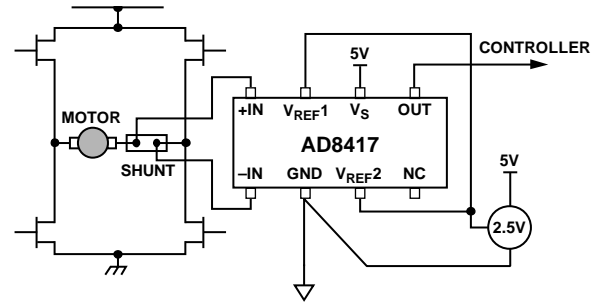


図 32.Hブリッジ・モーター・コントロール

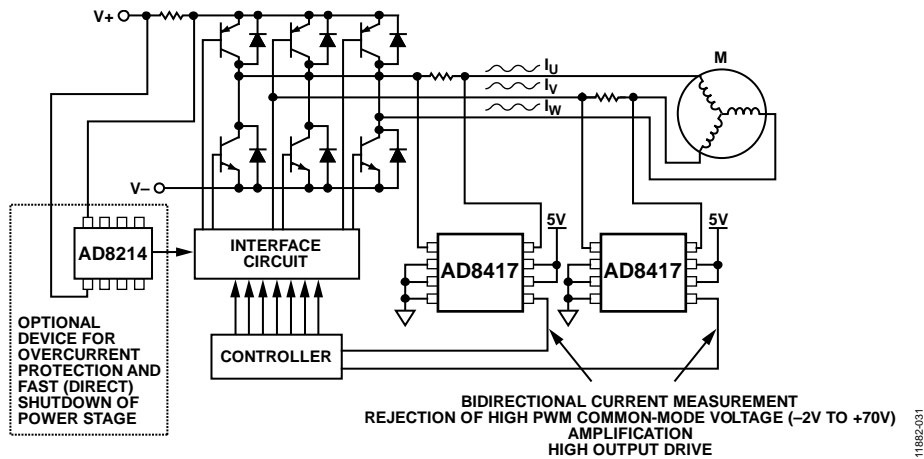


図 33.三相モーター・コントロール

## ソレノイド・コントロール

### ローサイド・スイッチを使ったハイサイド電流検出

ローサイド・スイッチを使うハイサイド電流検出の場合、PWM制御スイッチはグラウンド基準になります。誘導負荷(ソレノイド)を電源へ接続し、スイッチと負荷の間に抵抗シャントを接続します(図 34 参照)。ハイサイド側にシャントを接続する利点は、循環電流を含む全電流が計測できることです。これは、スイッチがオフのときにもシャントがループ内にあるために可能になっています。さらに、ハイサイド側のシャントを使ってグラウンドへの短絡を検出することができるため診断機能を強化することもできます。

この回路構成では、スイッチが閉じると、同相モード電圧が負電源レール近くに移動します。スイッチが開くと、誘導性負荷両端に逆電圧が発生して、クランプ・ダイオードにより同相モード電圧がバッテリー電圧よりダイオード 1 個分だけ高い電圧に維持されます。

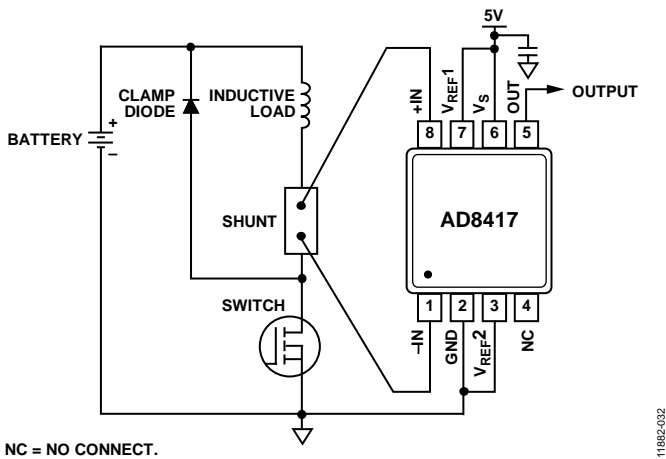


図 34.ローサイド・スイッチ

### ハイサイド・スイッチを使ったハイサイド電流検出

ハイサイド・スイッチ構成でのハイサイド電流検出では、予想しないソレノイドの起動と必要以上の腐食の可能性を小さくすることができます(図 35 参照)。この場合、スイッチとシャントがハイサイドになります。スイッチがオフになると、バッテリーが負荷から切り離されるため、グラウンドへの短絡により損傷を受けることが防止されると同時に、循環電流の計測が可能であるため診断を行うことができます。大部分の時間負荷から電源が切り離されているため、負荷とグラウンドとの間の電位差で発生する腐食の影響が小さくなります。

ハイサイド・スイッチを使うとき、スイッチが閉じると、バッテリー電圧が負荷に接続されるため、同相モード電圧がバッテリー電圧まで上昇します。この場合スイッチが開くと、誘導性負荷両端に逆電圧が発生して、クランプ・ダイオードにより同相モード電圧がグラウンドよりダイオード 1 個分だけ低い電圧に維持されます。

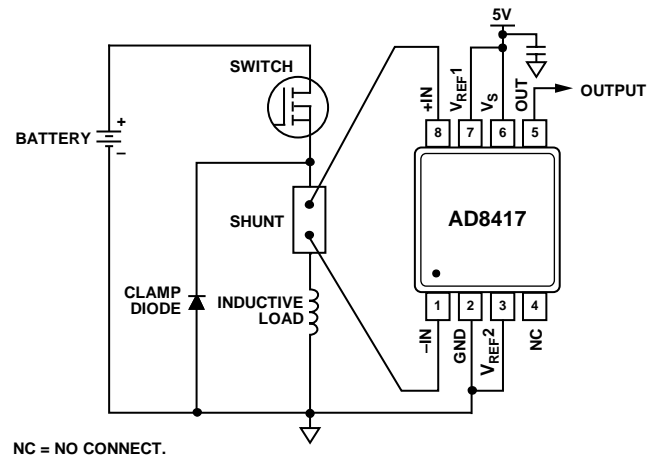


図 35.ハイサイド・スイッチ

### ハイ・レール電流検出

この構成では、シャント抵抗はバッテリー電圧を基準とします。高電圧が電流検出アンプに入力されます。シャントがバッテリーを基準とする場合、AD8417 はリニアなグラウンド基準のアナログ出力を発生します。さらに AD8214 を使うと、100 ns 以内に過電流検出信号を出力することができます(図 36 参照)。この機能は、過電流状態で高速なシャットダウンが不可欠である高電流システムで有効です。

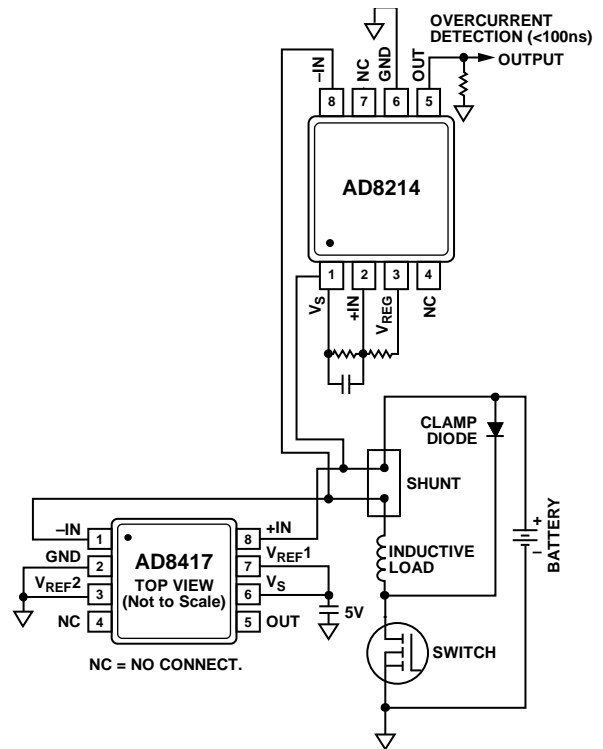
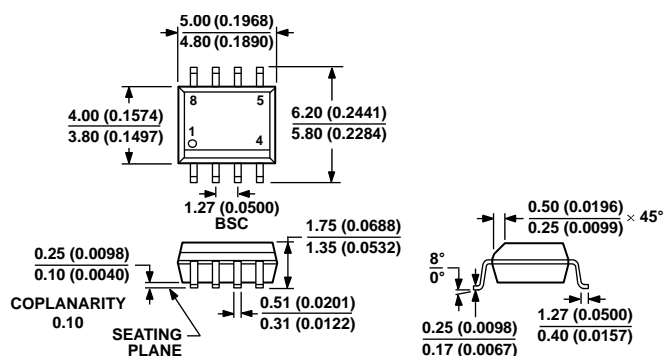


図 36.ハイ・レール電流検出

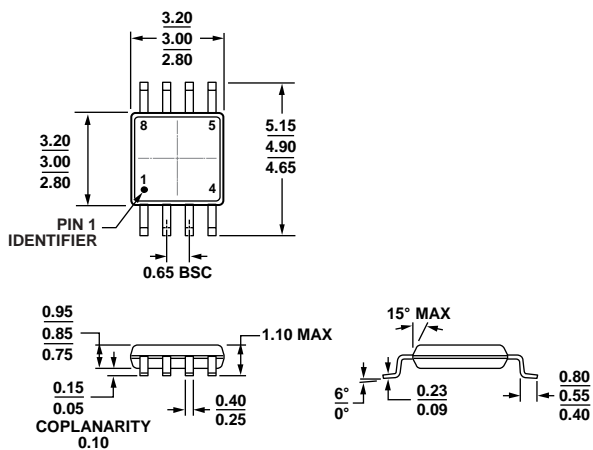
外形寸法



COMPLIANT TO JEDEC STANDARDS MS-012-AA  
 CONTROLLING DIMENSIONS ARE IN MILLIMETERS; INCH DIMENSIONS  
 (IN PARENTHESES) ARE ROUNDED-OFF MILLIMETER EQUIVALENTS FOR  
 REFERENCE ONLY AND ARE NOT APPROPRIATE FOR USE IN DESIGN.

012407-A

図 37.8 ピン標準スモール・アウトライン・パッケージ[SOIC\_N]  
 ナロー・ボディ  
 (R-8)  
 寸法: mm (インチ)



COMPLIANT TO JEDEC STANDARDS MO-187-AA

10-07-2009-B

図 38.8 ピン・ミニ・スモール・アウトライン・パッケージ[MSOP]  
 (RM-8)  
 寸法: mm

## オーダー・ガイド

Model <sup>1,2</sup>	Temperature Range	Package Description	Package Option	Branding
AD8417BRMZ	-40°C to +125°C	8-Lead MSOP	RM-8	Y4Y
AD8417BRMZ-RL	-40°C to +125°C	8-Lead MSOP, 13" Tape and Reel	RM-8	Y4Y
AD8417WBRMZ	-40°C to +125°C	8-Lead MSOP	RM-8	Y4X
AD8417WBRMZ-RL	-40°C to +125°C	8-Lead MSOP, 13" Tape and Reel	RM-8	Y4X
AD8417WBRZ	-40°C to +125°C	8-Lead SOIC_N	R-8	
AD8417WBRZ-RL	-40°C to +125°C	8-Lead SOIC_N, 13" Tape and Reel	R-8	

<sup>1</sup> Z = RoHS 準拠製品。

<sup>2</sup> W = 車載アプリケーション用に認定済み。

## 車載製品

AD8417Wモデルは、車載アプリケーションの品質と信頼性の要求をサポートするため管理した製造により提供しています。これらの車載モデルの仕様は商用モデルと異なる場合があるため、設計者はこのデータシートの仕様のセクションを慎重にレビューしてください。表示した車載グレード製品のみを、車載アプリケーション用として提供しています。特定製品のオーダー情報とこれらのモデルの特定の車載信頼性レポートについては最寄りのアナログ・デバイセズ販売代理店へご連絡ください