

特長

高速

- ユニティ・ゲイン帯域幅：50 MHz
- スルー・レート：350 V/ μ s
- セトリング時間：70 ns(0.01%)

低消費電力

- 7.5 mA maxの消費電流(アンプ1個あたり)

使いやすさ

- 無制限の容量性負荷を駆動可能
- 最小50 mAの出力電流(アンプ1個あたり)
- +5 V、 ± 5 V、 ± 15 V電源で動作
- 150 負荷に対して2.0 Vp - pの出力振幅($V_s = +5$ V)

優れたビデオ特性

- 微分ゲイン誤差0.07%、微分位相誤差0.11°

優れたDC特性

- 入力オフセット電圧：2.0 mV max

アプリケーション

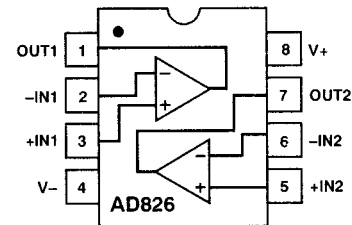
- ユニティ・ゲインADC/DACバッファ
- ケーブル・ドライバ
- 8ビットおよび10ビットのアクイジション・システム
- ビデオ・ライン・ドライバ
- アクティブ・フィルタ

概要

AD826は高速電圧フィードバック・オペアンプです。AD826はユニティ・ゲイン安定性と高い出力駆動能力を必要とする应用到に理想的なデバイスです。AD826は350 V/ μ sのスルー・レートと50 MHzの帯域幅を備えているため、ビデオ、CATV、コピー機、LCD、イメージ・スキャナ、ファックスなどの高速应用到に適しています。

ピン配置図

8ピン・プラスチック・ミニDIPおよびSOパッケージ

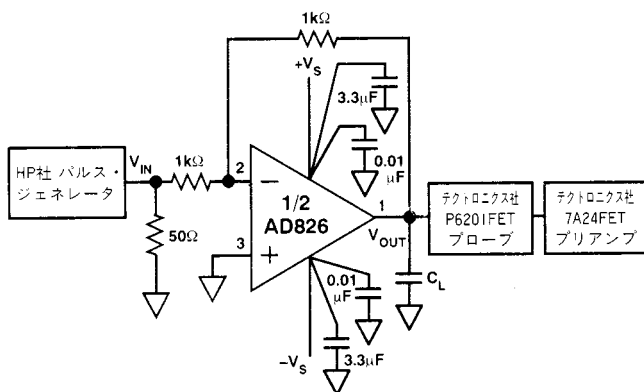


AD826はアンプ1個あたり50 mA minの高い出力電流と、無制限の容量性負荷の駆動能力があります。内臓の2つのアンプで15 mA maxと低消費電流のため、汎用オペアンプとしても最適です。

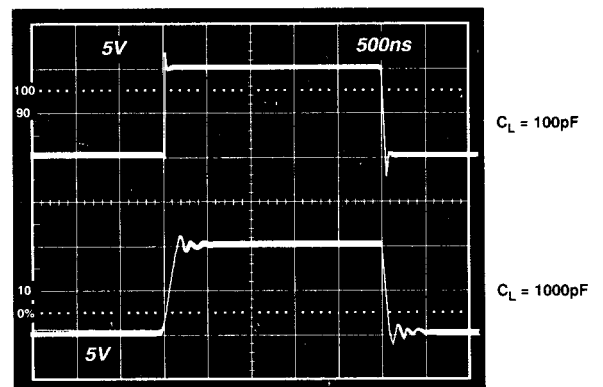
AD826はビデオ・カメラや携帯機器など低消費電力が要求される应用到に最適です。AD826は+5 V単電源で動作し、この条件でも25 MHzの帯域幅を実現します。さらに、+5 Vの単電源、 ± 5 V、 ± 15 Vで動作します。

AD826はデータ・アクイジション・システムのADC/DACバッファやアクティブ・フィルタにも理想的で、0.01%のセトリング時間が70 ns、入力オフセット電圧が2 mV maxと高性能を発揮します。

AD826は8ピン・プラスチック・ミニDIPおよびSOパッケージです。



大きな容量性負荷の駆動回路



アナログ・デバイス社が提供する情報は正確で信頼できるものを期していますが、当社はその情報の利用、また利用したことにより引き起こされる第三者の特許または権利の侵害に関して一切の責任を負いません。さらにアナログ・デバイス社の特許または特許の権利の使用を許諾するものでもありません。

AD826仕様

(特に指定のない限り、 $T_A = 25$)

項目	条件	V_S	Min	Typ	Max	単位
ダイナミック性能						
ユニティ・ゲイン帯域幅		$\pm 5V$ $\pm 15V$	30 45	35 50		MHz MHz
0.1 dBの平坦性帯域幅	ゲイン = +1	0、+5V $\pm 5V$ $\pm 15V$ 0、+5V	25 10 25 10	29 20 55 20		MHz MHz MHz MHz
フルパワー帯域幅(1)	$V_{OUT} = 5Vp-p$ $R_{LOAD} = 500$ $V_{OUT} = 20Vp-p$ $R_{LOAD} = 1k$	$\pm 5V$		15.9		MHz
スルー・レート	$R_{LOAD} = 1k$ $R_{LOAD} = 1k$ ゲイン = -1	$\pm 15V$ $\pm 5V$ $\pm 15V$	200	250		MHz V/ μs V/ μs
セトリング時間(0.1%)	-2.5V ~ +2.5V	0、+5V $\pm 5V$	150	200		V/ μs ns
セトリング時間(0.01%)	0V - 10Vステップ、 $A_V = -1$ -2.5V ~ +2.5V	$\pm 5V$ $\pm 15V$		45		ns
	0V - 10Vステップ、 $A_V = -1$	$\pm 5V$ $\pm 15V$		70		ns ns
ノイズ/高調波性能						
全高調波歪み	$F_C = 1MHz$	$\pm 15V$		-78		dB
入力電圧ノイズ	$f = 10kHz$	$\pm 5V$ 、 $\pm 15V$		15		nV/ \sqrt{Hz}
入力電流ノイズ	$f = 10kHz$	$\pm 5V$ 、 $\pm 15V$		1.5		pA/ \sqrt{Hz}
微分ゲイン誤差	NTSC ゲイン = +2	$\pm 15V$ $\pm 5V$		0.07 0.12	0.1 0.15	% %
	($R_1 = 150$)	0、+5V		0.15		%
微分位相誤差	NTSC ゲイン = +2	$\pm 15V$ $\pm 5V$		0.11 0.12	0.15 0.15	Degrees Degrees
	($R_1 = 150$)	0、+5V		0.15		Degrees
DC性能						
入力オフセット電圧		$\pm 5V$ 、 $\pm 15V$		0.5	2	mV
オフセット・ドリフト	$T_{MIN} - T_{MAX}$				3	mV
入力バイアス電流		$\pm 5V$ 、 $\pm 15V$		10		$\mu V/$
	T_{MIN}			3.3	6.6	μA
	T_{MAX}				10	μA
入力オフセット電流		$\pm 5V$ 、 $\pm 15V$		25	200	nA
オフセット電流ドリフト	$T_{MIN} - T_{MAX}$				500	nA
オープン・ループ・ゲイン	$V_{OUT} = \pm 2.5V$ $R_{LOAD} = 500$ $T_{MIN} - T_{MAX}$ $R_{LOAD} = 150$ $V_{OUT} = \pm 10V$ $R_{LOAD} = 1k$ $T_{MIN} - T_{MAX}$ $V_{OUT} = \pm 7.5V$ $R_{LOAD} = 150$ (50mA出力)	$\pm 5V$	2 1.5 1.5	4 3		V/mV V/mV V/mV
		$\pm 15V$	3.5	6		V/mV
		$\pm 15V$	2	5		V/mV
			2	4		V/mV
入力特性						
入力抵抗				300		k
入力容量				1.5		pF
入力同相電圧範囲		$\pm 5V$	+3.8 -2.7	+4.3 -3.4		V V
		$\pm 15V$	+13 -12	+14.3 -13.4		V V
		0、+5V	+3.8 +1.2	+4.3 +0.9		V V
同相除去比	$V_{CM} = \pm 2.5V$ 、 $T_{MIN} - T_{MAX}$ $V_{CM} = \pm 12V$ $T_{MIN} - T_{MAX}$	$\pm 5V$ $\pm 15V$ $\pm 15V$	80 86 80	100 120 100		dB dB dB

項目	条件	V _S	Min	Typ	Max	単位
出力特性 出力電圧振幅	R _{LOAD} = 500	± 5 V	3.3	3.8		± V
	R _{LOAD} = 150	± 5 V	3.2	3.6		± V
	R _{LOAD} = 1 k	± 15 V	13.3	13.7		± V
	R _{LOAD} = 500	± 15 V	12.8	13.4		± V
	R _{LOAD} = 500	0、+ 5 V	+ 1.5、 + 3.5			V
出力電流		± 15 V	50			mA
		± 5 V	50			mA
		0、+ 5 V	30			mA
		± 15 V		90		mA
短絡電流 出力抵抗	オープン・ループ			8		
マッチング特性 ダイナミック特性 クロストーク ゲインの平坦性 スルー・レート	f = 5 MHz G = + 1、f = 40 MHz G = - 1	± 15 V		- 80		dB
		± 15 V		0.2		dB
		± 15 V		10		V/μs
DC特性 入力オフセット電圧 入力バイアス電流 オープン・ループ・ゲイン	T _{MIN} - T _{MAX} T _{MIN} - T _{MAX} V _O = ± 10 V、R _L = 1 k	± 5 V ~ ± 15 V ± 5 V ~ ± 15 V		0.5 0.06	2 0.8	mV μA
	T _{MIN} - T _{MAX}	± 15 V	0.15	0.01		mV/V
同相除去比	V _{CM} = ± 12 V、T _{MIN} - T _{MAX}	± 15 V	80	100		dB
電源変動除去比	± 5 V ~ ± 15 V、T _{MIN} - T _{MAX}		80	100		dB
電源 動作範囲	デュアル電源 単電源		± 2.5 + 5		± 18 + 36	V V
無負荷時電源電流/アンプ	T _{MIN} - T _{MAX}	± 5 V ± 5 V ± 15 V ± 15 V		6.6	7.5 7.5 7.5	mA mA mA
電源変動除去比	T _{MIN} - T _{MAX} V _S = ± 5 V ~ ± 15 V、T _{MIN} - T _{MAX}			6.8	7.5	mA dB

注
(1) フルパワー帯域幅 = スルー・レート / 2 V_{PEAK} です。
仕様は予告なしに変更することがあります。

絶対最大定格¹

電源電圧	± 18 V
内部電力消費 ²	
プラスチック(N)	劣化曲線を参照
スモール・アウトライン(R)	劣化曲線を参照
入力同相電圧	± V _S
差動入力電圧	± 6 V
出力短絡時間	劣化曲線を参照
保管温度範囲(N, R)	- 65 ~ + 125
動作温度範囲	- 40 ~ + 85
リード温度範囲(ハンダ付け10秒)	+ 300

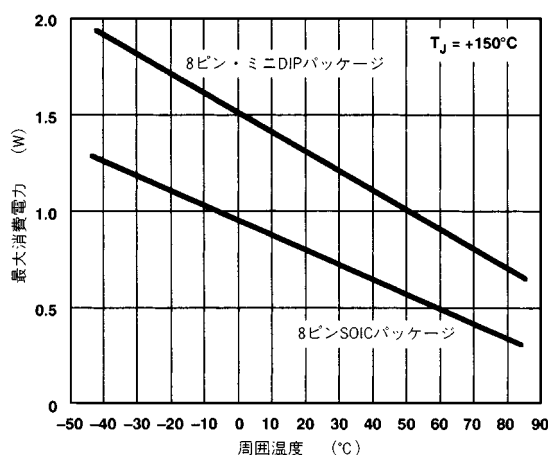
注
1) 絶対最大定格を超えるストレスはデバイスに永久的な破壊をもたらすことがあります。この定格はデバイスの単なるストレスの度合であり、基本的な動作あるいは動作の項に示す他の条件においてこの定格は考慮されていません。デバイスのある項目についての絶対最大定格の状態に長時間さらすとデバイスの信頼性に影響を与えます。
2) フリー・エアでの熱特性は以下の通りです。
8ピン・プラスチック・パッケージ: $\theta_{JA} = 100$ /W、
8ピンSOICパッケージ: $\theta_{JA} = 155$ /W

注意

ESD(静電放電)の影響を受けやすいデバイスです。4000 Vもの高圧の静電気が人体やテスト装置に容易に帯電し、検知されことなく放電されることもあります。このAD826には当社独自のESD保護回路を備えていますが、高エネルギーの静電放電にさらされたデバイスには回復不能な損傷が残ることもあります。したがって、性能低下や機能喪失を避けるために、適切なESD予防措置をとるようお奨めします。

オーダー・ガイド

モデル	温度範囲	パッケージ	パッケージ・オプション
AD826AN	- 40 ~ + 85	8ピン・プラスチックDIP	N-8
AD826AR	- 40 ~ + 85	8ピン・プラスチックSOIC	R-8
AD826AR-REEL	- 40 ~ + 85	8ピン・プラスチックSOIC	R-8



各パッケージにおける最大消費電力の温度特性



AD826 代表特性

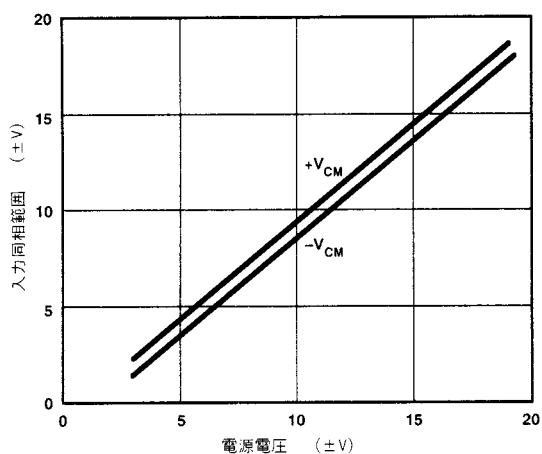


図1. 入力同相範囲と電源電圧

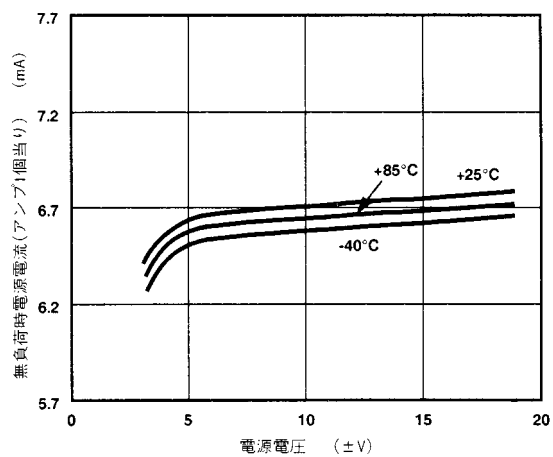


図4. 無負荷時電源電流(アンプ1個当たり)と電源電圧

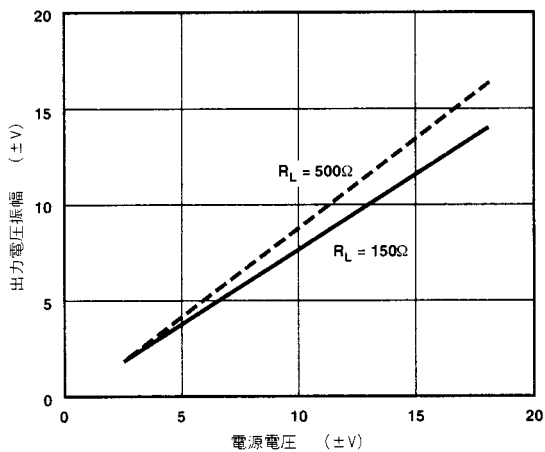


図2. 出力電圧振幅と電源電圧

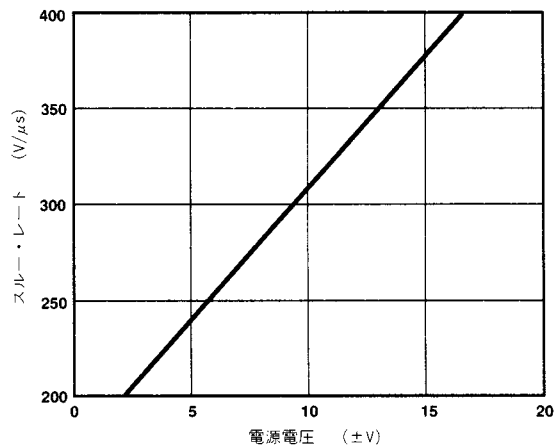


図5. スルー・レートと電源電圧

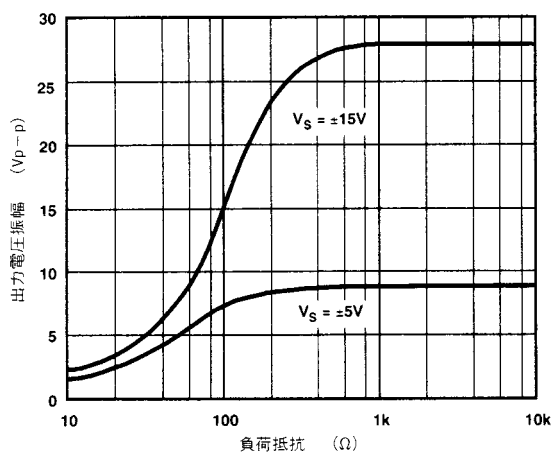


図3. 出力電圧振幅と負荷抵抗

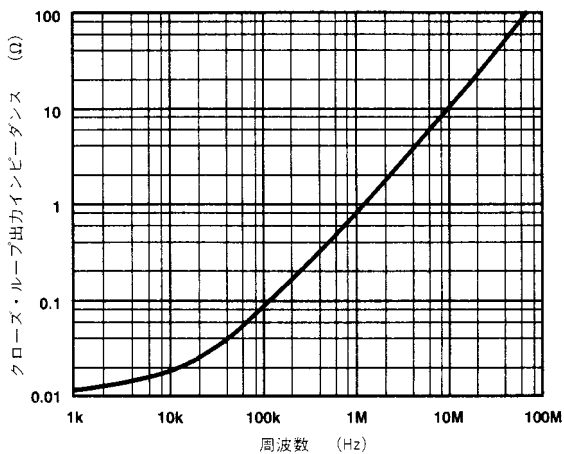


図6. クローズ・ループ出力インピーダンスの周波数特性

代表特性 AD826

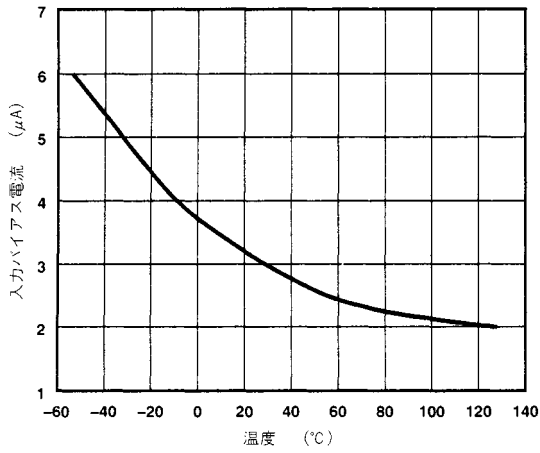


図7. 入力バイアス電流の温度特性

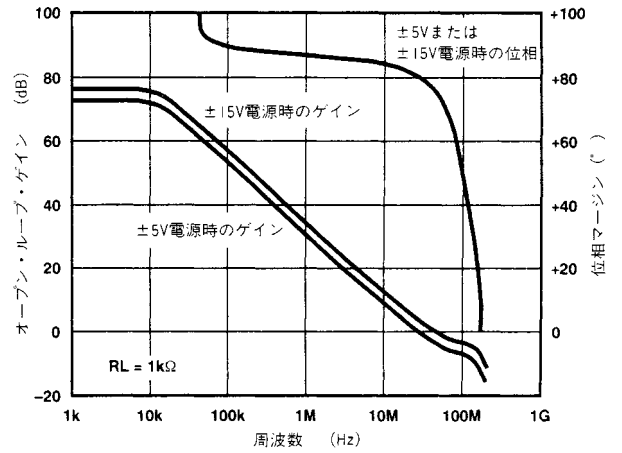


図10. オープン・ループ・ゲインと位相マージンの周波数特性

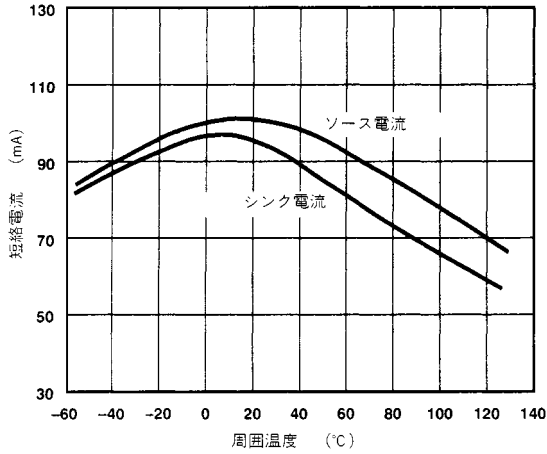


図8. 短絡電流の温度特性

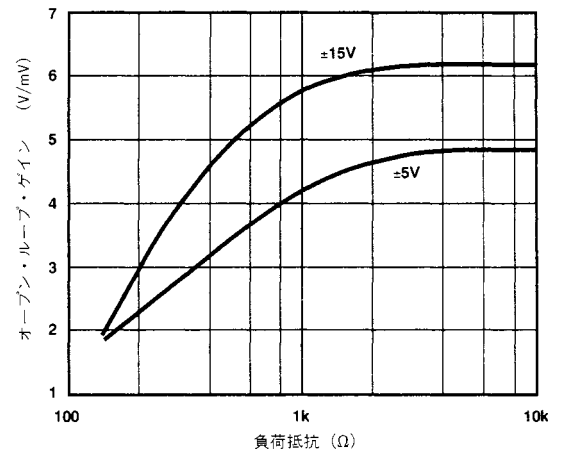


図11. オープン・ループ・ゲインと負荷抵抗

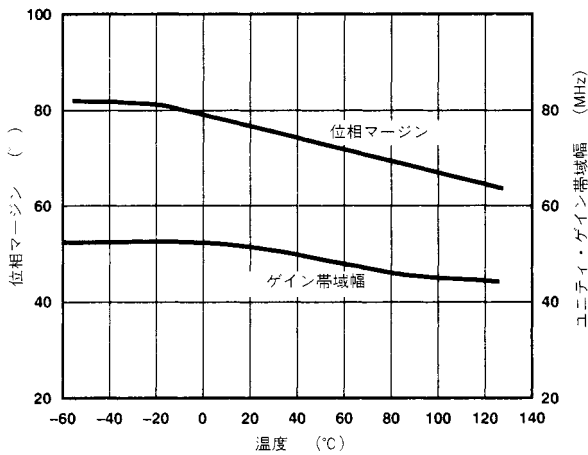


図9. ユニティ・ゲイン帯域幅、位相マージンの温度特性

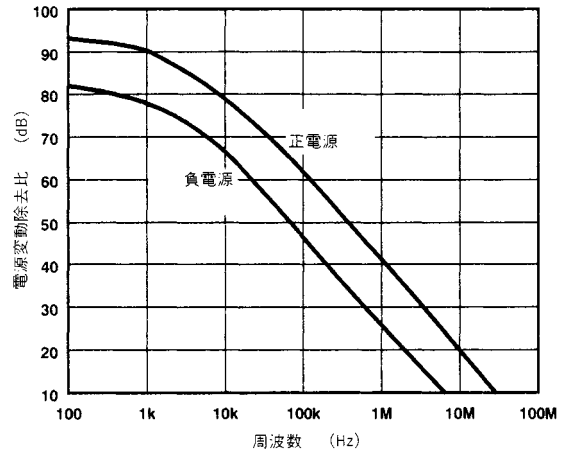


図12. 電源変動除去比の周波数特性

AD826 代表特性

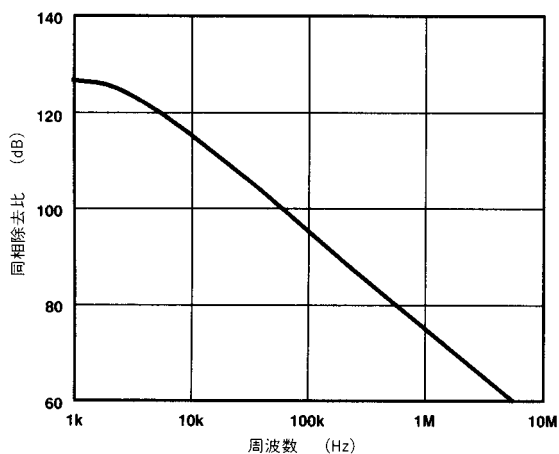


図13. 同相除去比の周波数特性

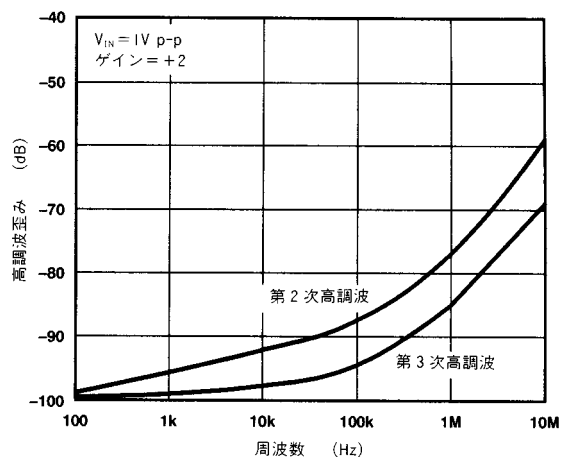


図16. 高調波歪みの周波数特性

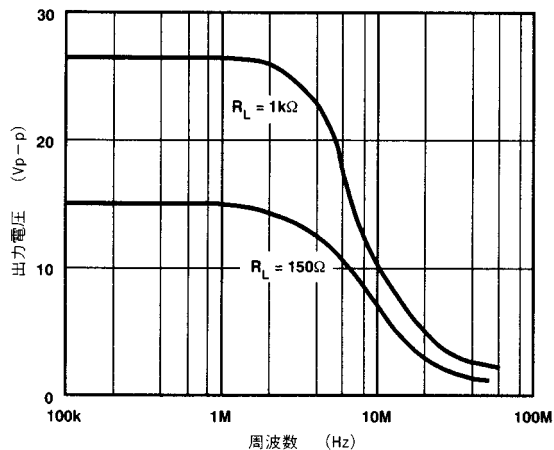


図14. 大信号応答特性

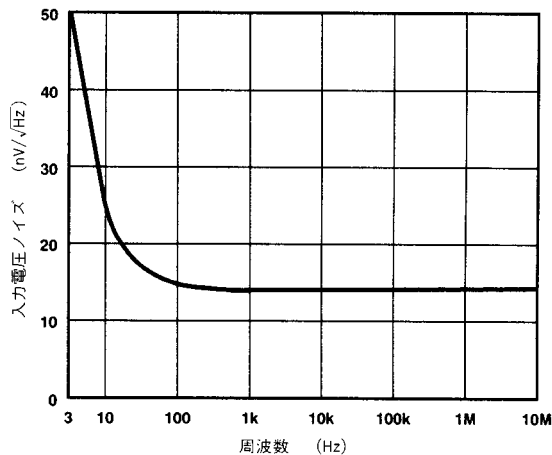


図17. 入力電圧ノイズ分布の周波数特性

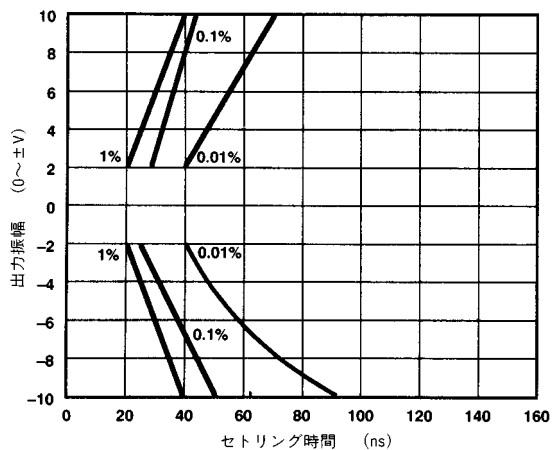


図15. 出力振幅と誤差対セトリング時間

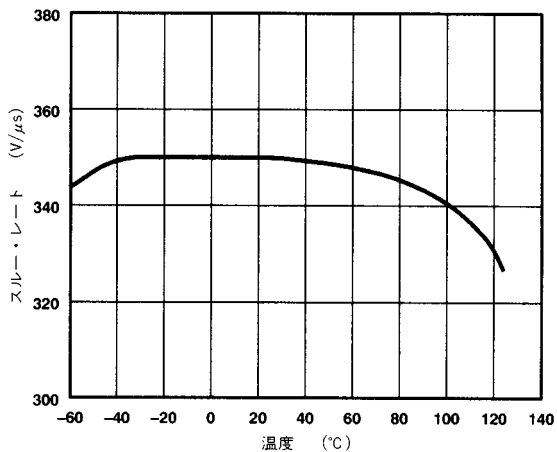


図18. スルー・レートの温度特性

代表特性 AD826

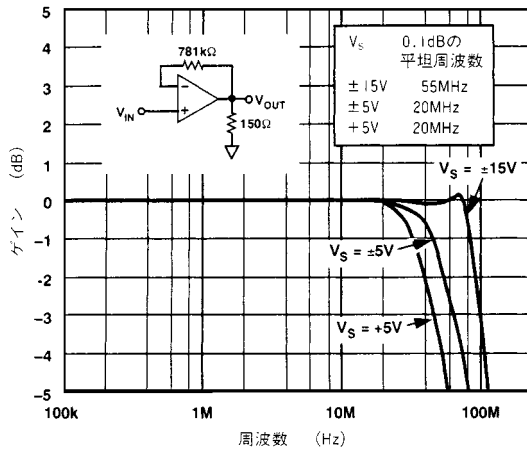


図19. クローズ・ループ・ゲインの周波数特性

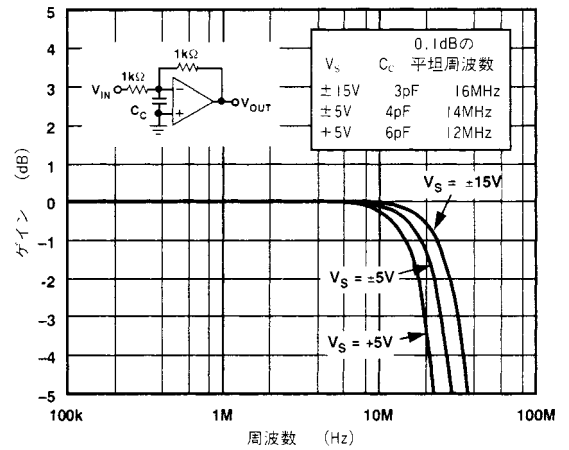


図22. クローズ・ループ・ゲインの周波数特性、ゲイン = -1

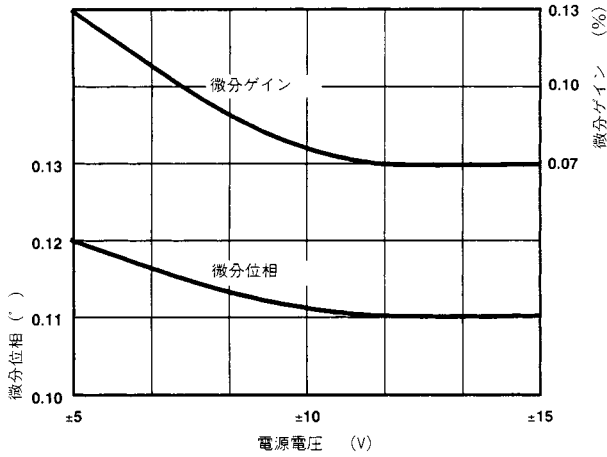


図20. 微分ゲインおよび位相と電源電圧

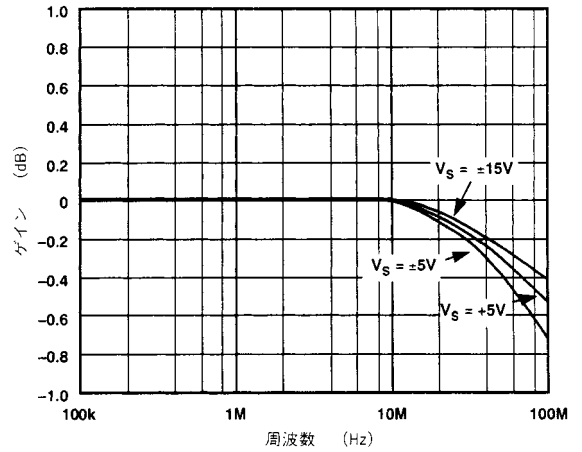


図23. ゲイン平坦性のマッチングと電源電圧、G = +1

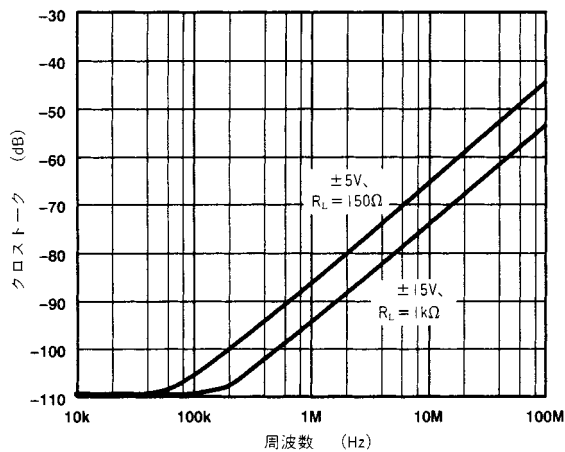
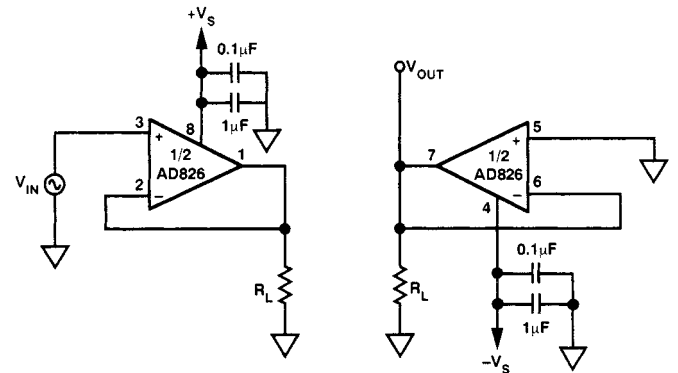


図21. クロストークの周波数特性



$V_S = +5V$ 時 $R_L = 150\Omega$ 、 $V_S = +15V$ 時 $R_L = 1k\Omega$
グラウンド・プレーンを使用
表示したピン番号はミニDIPパッケージ

図24. クロストーク測定回路

AD826 代表特性

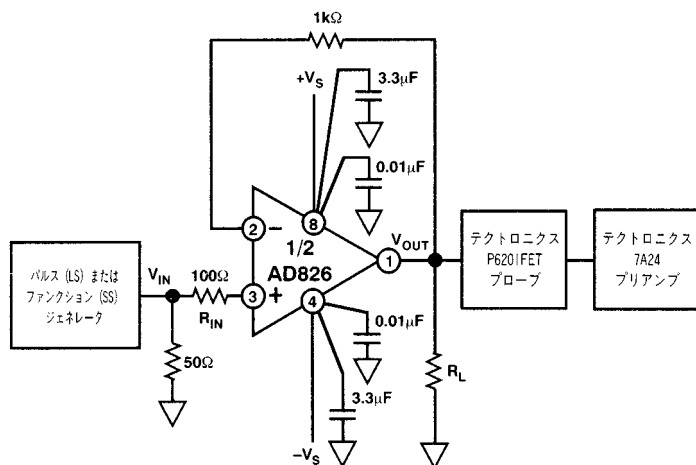


図25．非反転アンプ回路

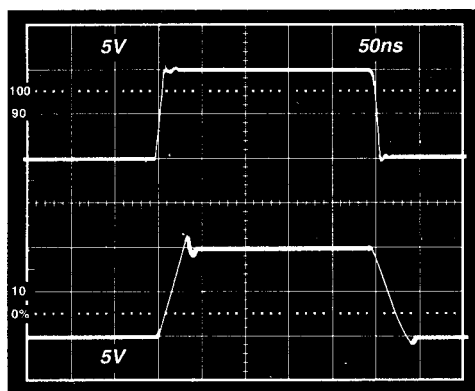


図26．非反転アンプの大信号パルス応答特性、 $R_L = 1k$

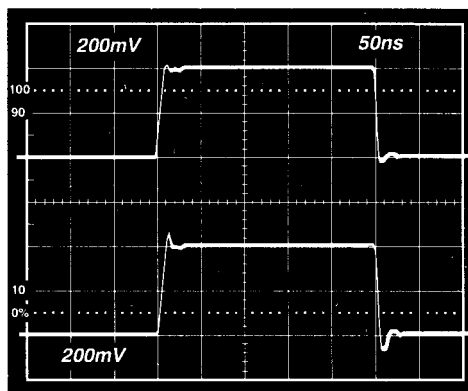


図28．非反転アンプの小信号パルス応答特性、 $R_L = 1k$

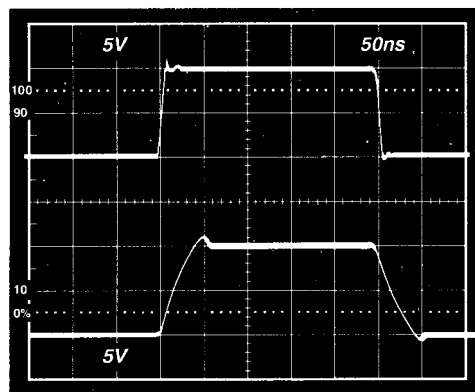


図27．非反転アンプの大信号パルス応答特性、 $R_L = 150$

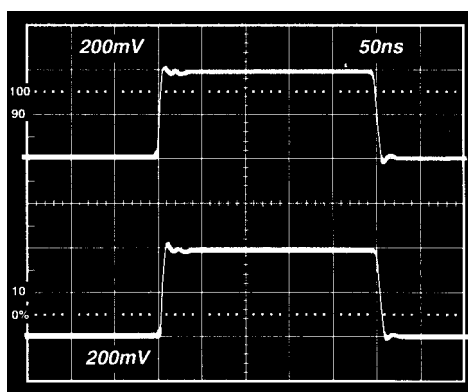


図29．非反転アンプの小信号パルス応答特性、 $R_L = 150$

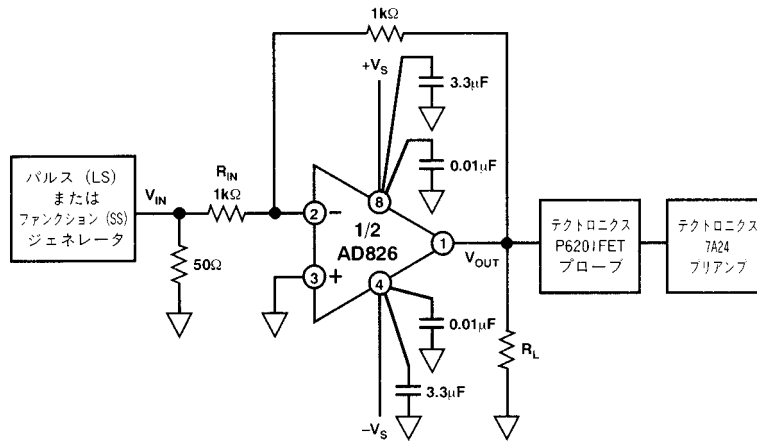


図30．反転アンプ回路

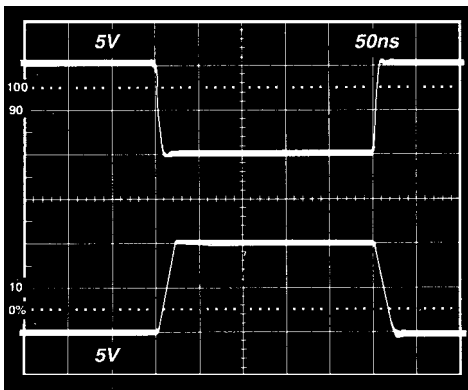


図31．反転アンプの大信号パルス応答特性、 $R_L = 1\text{ k}$

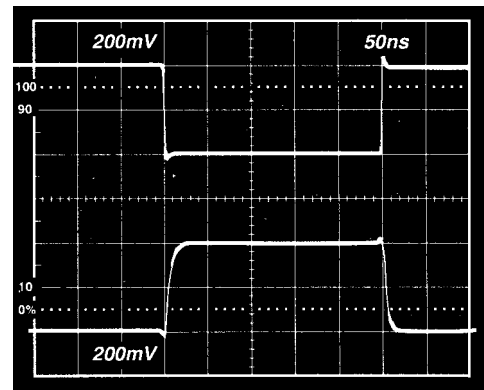


図33．反転アンプの小信号パルス応答特性、 $R_L = 1\text{ k}$

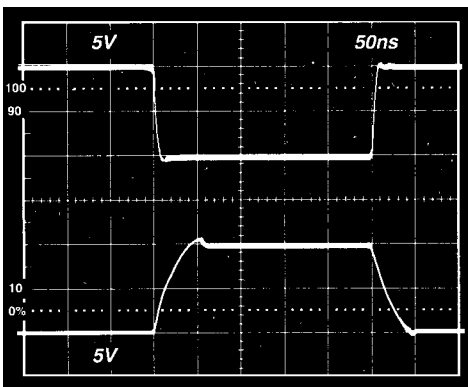


図32．反転アンプの大信号パルス応答特性、 $R_L = 150$

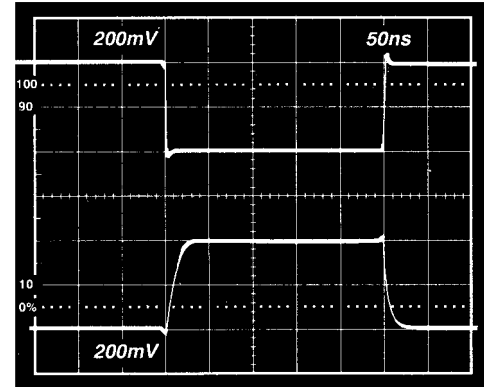


図34．反転アンプの小信号パルス応答特性、 $R_L = 150$

AD826

動作説明

AD826は低価格、広帯域、高性能のデュアル・アンプで、大きな容量性負荷と抵抗負荷を駆動できます。AD826のスルー・レート、帯域幅、セトリング時間は規定温度範囲で一定です。

AD826(図35)はフォールド・カスケード・ゲイン回路の特性の一致したPNPトランジスタ・ペアをNPN差動トランジスタ・ペアで駆動する構成です。出力バッファ回路にはAB級動作のエミッタ・フォロア・アンプを使用し、低い歪み特性を確保しながら負荷に必要な電流を発生します。

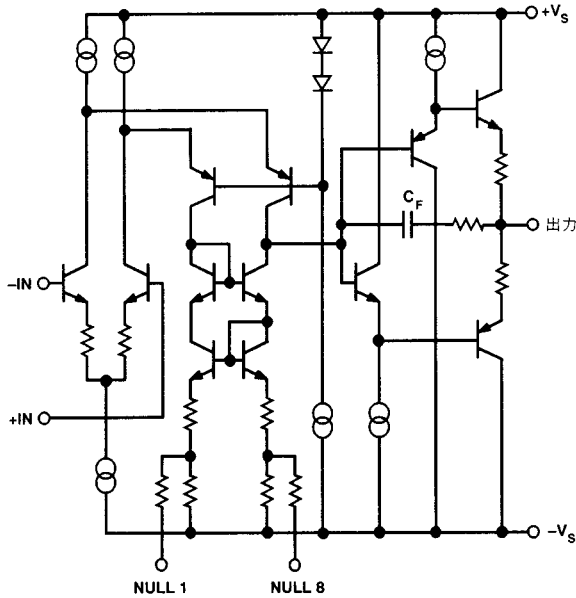


図35. 簡略回路図

出力回路に接続されたコンデンサ C_F によって容量性負荷の影響を緩和します。低い容量性負荷の場合には補償ノードから出力へのゲインはユニティに近い値となります。この場合には C_F はブートストラップされ、デバイス全体の補償容量として機能しません。負荷容量が増加すると出力回路の出力インピーダンスによってポールが形成されます。このためゲインが減少し、 C_F のブートストラップが不完全になります。実際には C_F の一部が全体的な補償容量として動作し、ユニティ・ゲイン帯域幅を減少させます。負荷容量がさらに増加すると帯域幅はさらに狭くなり、アンプの安定性が保たれません。

入力について

AD826への入力連続的または過度的に $\pm 6V$ の最大差動電圧の制限値を越える回路の場合には入力保護抵抗(図25の抵抗 R_{IN})を使用する必要があります。この抵抗は入力トランジスタをベースに流れ込む最大電流を制限することで保護します。

高性能回路では、入力とフィードバック抵抗にバイアス電流が流れることによって生じるオフセット誤差を減少させるため、「バランス」抵抗を使用することをお奨めします。この抵抗は R_{IN} と R_F の並列抵抗を等しくさせるため、各入力端子におけるインピーダンスを一致させます。このためオフセット電圧によって生じる誤差の大きさを数倍以上減少させます。

AD826の使用

AD826は高精度性能と高速動作、低価格、低消費電力などの特長を備えた画期的なオペアンプです。AD826は最良のDC特性およびダイナミック特性のマッチングと大きな抵抗負荷および容量性負荷の駆動能力を同時に備えています。

高い周波数の回路では、デバイスの総合的な性能と同時に、デバイス間の特性のマッチングが重要です。以下に一般的な設計上の注意点を示します。

プリント基板のレイアウト

入出力配線は他の配線から可能な限り物理的に分離して配置します。また個々のアンプのフィードバック抵抗は、互いに他のアンプのフィードバック抵抗と離し、アンプ間の結合を減少させます。

フィードバック抵抗とゲイン抵抗の選択

個々のアンプのサミング・ジャンクションに存在する浮遊容量によって性能が制限されることを防ぐために、フィードバック抵抗の値を $1k\Omega$ 以下にしなければなりません。サミング・ジャンクションの容量によってピークを生じるため、小容量のコンデンサ($1-5pF$)を R_f に並列に接続し、このピークを補償します。ソケットはリード間の容量を増加させる傾向があるため、使用してはいけません。

電源のバイパス

高い周波数の信号の忠実性を保つには適切な電源のデカップリングが重要です。注意深く行なった設計ではデカップリング・コンデンサを電源ピンに近づけて配置し、リード長も最短にしなければなりません。この配慮によって不要なインダクタンスの影響を大きく減少させることができます。

電源のデカップリングには、通常2個の $0.1\mu F$ のコンデンサを接続するだけで十分ですが、異なる値の数個のコンデンサを使用すると広い周波数でデカップリング効果が得られます。

単電源動作

AD826の画期的な性能は単電源でも発揮されます。(図37参照)。AD826は高速バッファ回路や計装応用のように低消費電力で高い出力電流、そして大きな容量性負荷を駆動することが必要な応用に最適です。

図36では正しい部品定数の選択を行なうために注意が必要です。この回路では $(R_1 + R_3)$ 、 R_2 と C_1 で約30 Hzの低いコーナ周波数が形成されます。

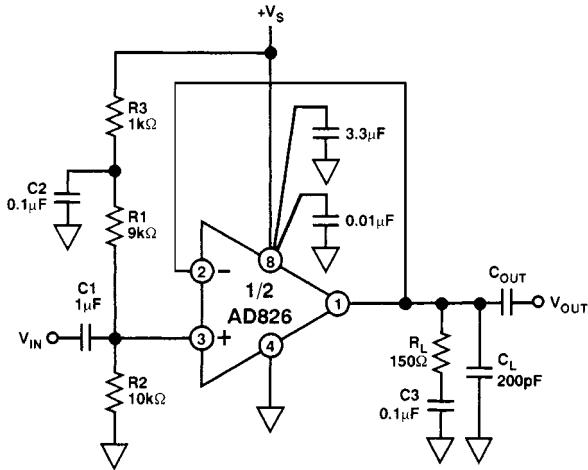


図36 . 単電源アンプ回路

R_3 と C_2 で $\frac{1}{2\pi R_3 C_2}$ の値のコーナ周波数をもったローパス・フィルタを構成し、電源の変動の出力への影響を減少させます。

図36の R_L と C_L はAD826の優れた出力駆動能力を示すために負荷として選択しました。この回路では2.5 Vを中心とした出力が得れます。この電圧によってスタティックDC電流が流れるのを防ぐために R_L に直列に C_3 が挿入されています。

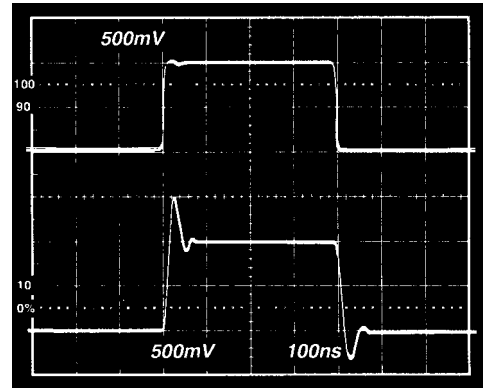


図37 . 単電源時のパルス応答、 $G = +1$ 、 $R_L = 150 \Omega$ 、 $C_L = 200 \text{ pF}$

負荷に100 mAを供給する並列アンプ構成

AD826に内蔵された2個のアンプの特性は良好にマッチングしているため、図38のように並列動作させることにより、単一アンプでは実現できない出力負荷駆動能力(100 mA minを保証)を得ることができます。 R_1 と R_2 は残ったわずかな特性のミスマッチングに起因するアンプ出力間の電流を制限するためのものです。

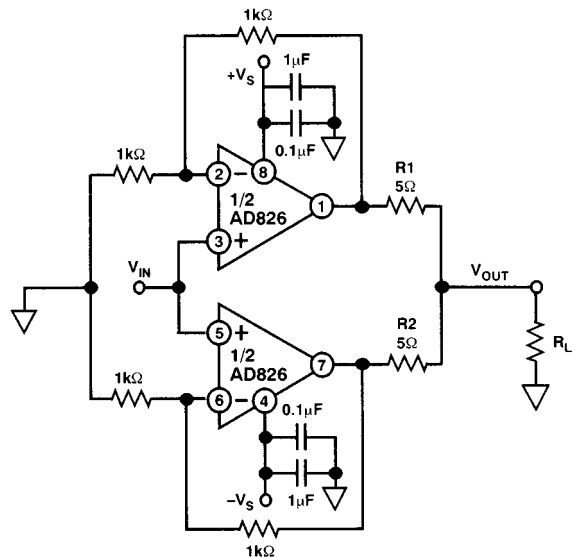


図38 . 並列アンプ回路

AD826

シングル・エンド - 差動ライン・ドライバ

AD826は優れたCMRR(5 MHzで80 dB以上)、広い帯域幅、広い電源範囲、高い負荷駆動能力などを備えているためライン・ドライバ回路に最適です。図40の応用回路では高速ビデオ差動アンプのAD830を使用して差動ライン・レシーバ回路を構成し、50フィート長の逆終端のツイスト・ペア伝送ラインを接続しています。この回路の総合ゲインは+1倍に設定し、-3 dB帯域幅は14 MHzとなっています。図39に2 Vp - p、1 MHz信号入力でのパルス応答特性を示します。

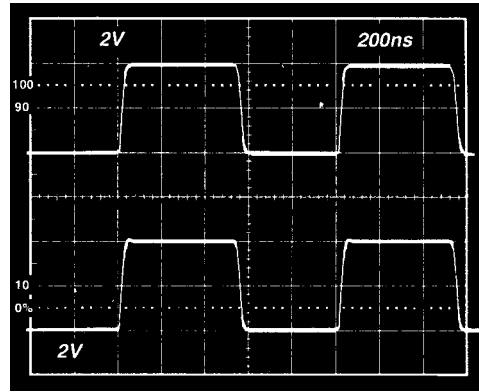


図39．パルス応答特性

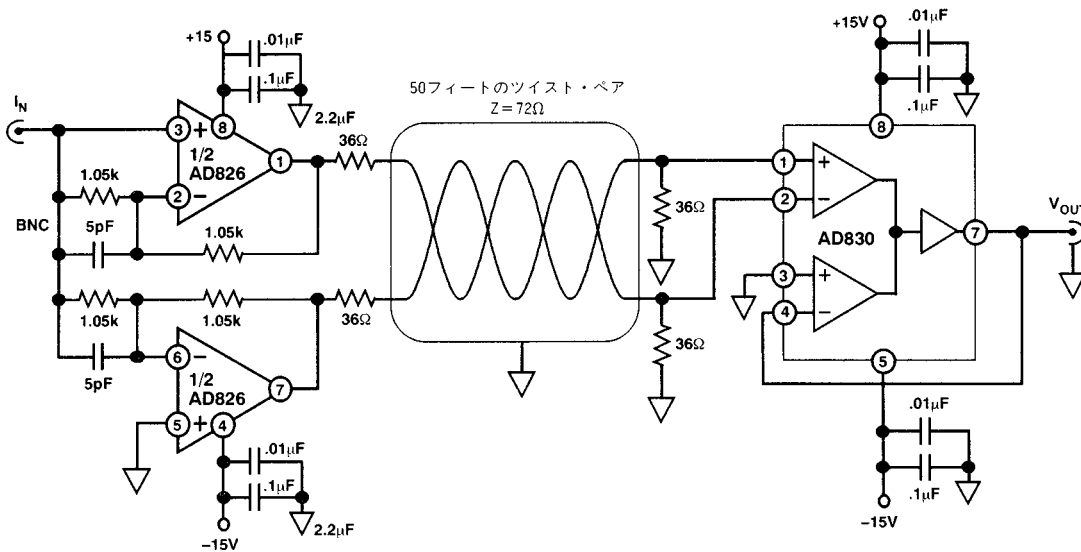


図40．差動ライン・ドライバ回路

低歪みのライン・ドライバ

AD826で簡単で高い駆動能力を備えた低歪みのライン・ドライバを構成できます。図41の回路では5 MHz、2 Vp - pの入力で75 Ωの逆終端ケーブルを駆動しています。この動作状態での高調波歪み特性を下図に示します。

回路	第2高調波
1. 無負荷	- 78.5 dBm
2. 150 ΩのR _L のみ	- 63.8 dBm
3. 150 ΩのR _L 、7.5 ΩのR _C	- 70.4 dBm

この応用回路では、AD826の1個のアンプで2.1倍のゲインを備え負荷に電流を供給し、もう片方で総合的なシステム・ゲインを2倍に設定しています。これは両方のアンプの帯域幅を同じに保ち、AD826を低い電源電圧で動作させるという2つの理由のために必要です。R_Cは負荷によって以下の式に従って変化させます。

$$R_C = MR_L$$

ここで、Mは[(M+1)G_S = G_D]の関係を保つように設定します。G_Dはドライバのゲイン、G_Sはシステム・ゲインです。

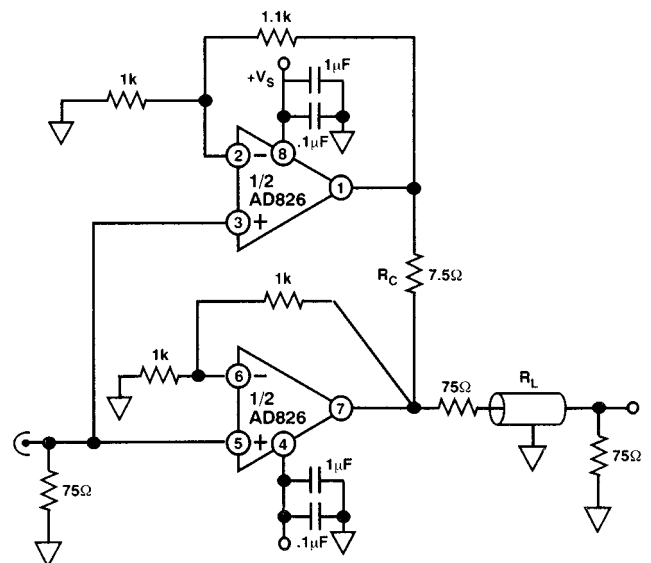


図41．低歪みアンプ回路

高性能ADC用バッファ・アンプ

図42は12ビット高速A/Dコンバータのバッファ回路を示します。AD826はシングルエンド入力でAD872 A/Dコンバータを差動で駆動し、第2次高調波歪みを減少させています。図43に1 MHz入力、10 MHzのサンプリング速度で測定したFFTを示します。THDは -78 dBの値となっています。AD826はコンバータのレンジ全体を使用するように小レベル信号も増幅できます。AD826は±5 Vまたは+5 V単電源で高速のセトリング時間、抵抗および容量性負荷の高い電流駆動などの性能を発揮するので、フラッシュA/Dコンバータのバッファとして良好な動作が得られ、汎用の構成回路としても役立ちます。

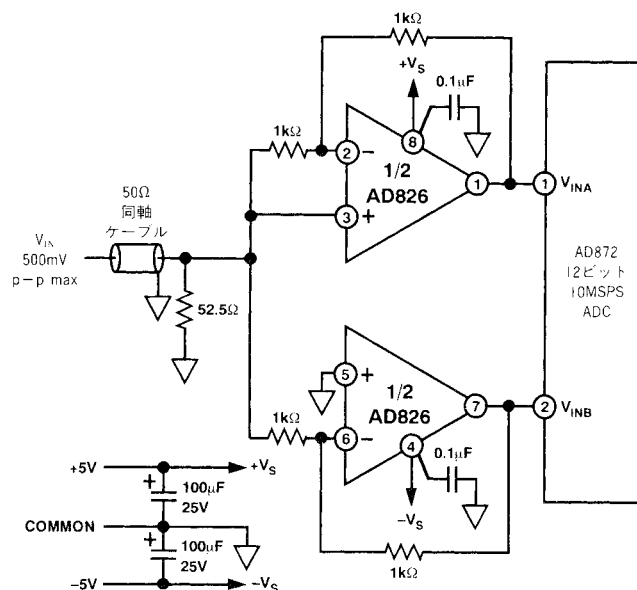


図42 . 広帯域ADC用差動入力バッファ

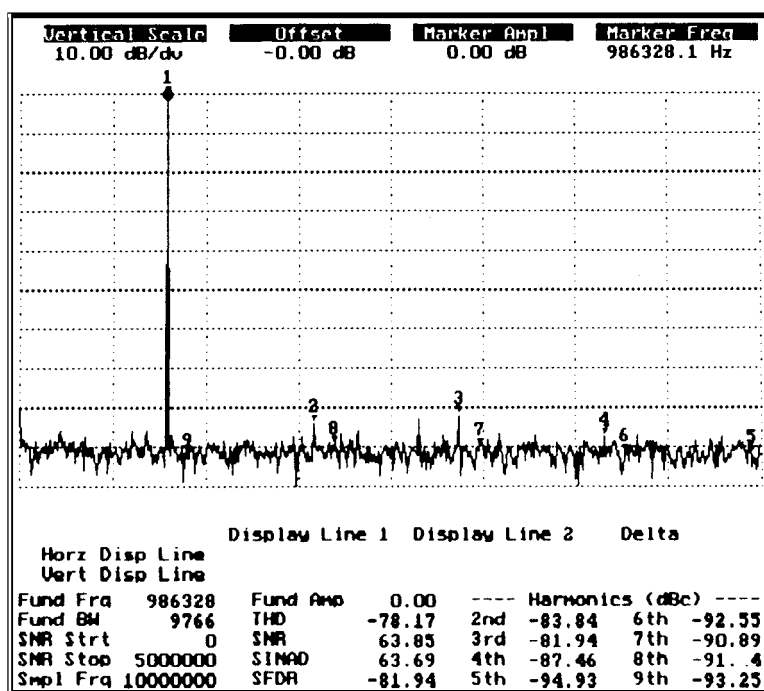
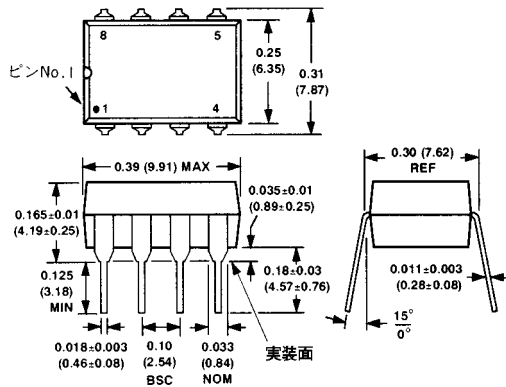


図43 . バッファ付きA/Dコンバータ回路のFFT

外形寸法

サイズはインチと(mm)で示します。

8ピン・プラスチック・ミニDIP(N)パッケージ



8ピン・SO(R)パッケージ

