

特長

抵抗により設定可能なゲイン範囲： $10^1 \sim 1000$
 電源電圧範囲： $\pm 4 \sim \pm 8V$ 、 $+8 \sim +16V$
 レールtoレールの入力および出力
 動作温度範囲： $-40 \sim +125^\circ C$

優れたAC/DC性能

CMRR：110dB (min) (@60Hz、ゲイン=10~1000時)
 オフセット電圧：10 μV (max) (RTI、 $\pm 5V$ 時)
 オフセット・ドリフト：50nV/ $^\circ C$ (max)
 ゲイン非直線性：20ppm (max)

アプリケーション

圧力計測
 温度計測
 ストレイン・ゲージ
 自動車用診断装置

概要

AD8230は低ドリフト、差動サンプリングの高精度計装アンプです。オート・ゼロ調整機能により、オフセット電圧ドリフトを50nV/ $^\circ C$ 未満に抑えます。AD8230は、熱電対やブリッジ・トランスデューサのアプリケーションに最適です。110dB (min) の高いCMRR性能により、センサーを計測機器から離して計測を行う場合のライン・ノイズを除去できます。16Vレールtoレールの同相入力電圧範囲を備えているため、グラウンド電位が数Vも変動するようなノイズの多い環境で効果を発揮します。低周波数ノイズが3 μV p-pまで抑えられるため、最高度のDC精度が要求されるアプリケーションに最適です。AD8230はさらに、 $-40 \sim +125^\circ C$ の拡張工業用温度範囲で高い性能を維持します。

ゲインのプログラミング設定には、2本の外付け抵抗を使用します。高精度にマッチングした外付け抵抗を使用するため、1本の抵抗のみを使用してゲイン設定を行う計装アンプと比べて、AD8230ははるかに高いゲイン安定性を維持します。 $10^1 \sim 1000$ の範囲内でゲインをプログラミング設定できるだけでなく、出力オフセット電圧を調整することも可能です。

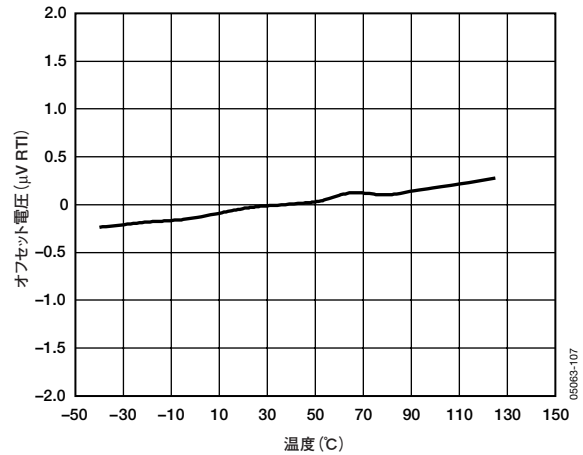


図1. 相対的なオフセット電圧の温度特性

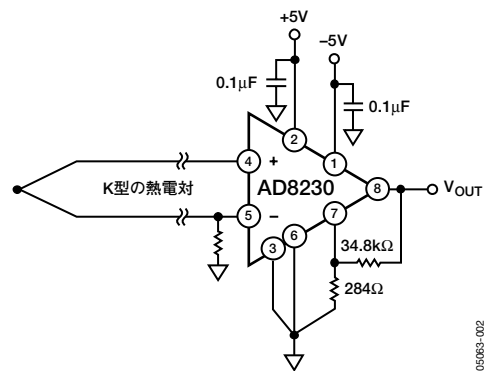


図2. 熱電対計測

AD8230は汎用的で簡単に使用できます。オート・ゼロ調整方式により、整流型またはチョッパ型計装アンプで一般的に発生する入力/出力トランジェントを最小限に抑えます。 $\pm 4 \sim \pm 8V$ ($+8 \sim +16V$) の電源で動作し、8ピンSOICパッケージで提供しています。

¹ AD8230のゲインは最低2までプログラミング設定できますが、この場合、最大入力電圧が約750mVに制限されます。

AD8230

目次

仕様	3	入力電圧範囲.....	11
絶対最大定格	5	入力保護.....	11
ESDに関する注意.....	5	電源のバイパス処理.....	11
代表的な性能特性	6	マルチチャンネル・システムの電源バイパス処理.....	11
動作原理	10	レイアウト.....	12
ゲインの設定.....	10	アプリケーション.....	12
出力のレベル・シフト.....	11	外形寸法.....	13
信号源インピーダンスと入力セトリング時間.....	11	オーダー・ガイド.....	13

改訂履歴

2004年10月－リビジョン0：初版

仕様

$V_S = \pm 5V$ 、 $V_{REF} = 0V$ 、 $R_F = 100k\Omega$ 、 $R_G = 1k\Omega$ （特に指定のない限り、 $@T_A = 25^\circ C$ 、 $G = 202$ 、 $R_L = 10k\Omega$ ）

表1

パラメータ	条件	Min	Typ	Max	単位
電圧オフセット V_{OSI} （入力換算オフセット） オフセット・ドリフト	$V_{+IN} = V_{-IN} = 0V$ $V_{+IN} = V_{-IN} = 0V$ 、 $T_A = -40 \sim +125^\circ C$			10 50	μV $nV/^\circ C$
同相ノイズ除去比（CMRR） 60Hzに対するCMRR（1k Ω の信号源不平衡時）	$V_{CM} = -5 \sim +5V$	110	120		dB
入力換算電圧オフセットの電源変動除去比（PSRR） $G = 2$ $G = 202$		120 120	120 140		dB dB
ゲイン ゲイン範囲 ゲイン誤差 $G = 2$ $G = 10$ $G = 100$ $G = 1000$ ゲイン非直線性	$G = 2(1 + R_F/R_G)$	10^1		1000 0.01 0.01 0.01 0.02 20	V/V % % % % ppm
入力 入力同相動作電圧範囲 規定温度範囲における入力同相動作電圧範囲 入力差動動作電圧範囲 平均入力オフセット電流 ²	$T_A = -40 \sim +125^\circ C$ $V_{CM} = 0V$	$-V_S$ $-V_S$		$+V_S$ $+V_S$ 750 33	V V mV pA
出力 出力振幅 規定温度範囲における出力振幅 短絡電流	$T_A = -40 \sim +125^\circ C$	$-V_S + 0.1$ $-V_S + 0.1$		$+V_S - 0.2$ $+V_S - 0.2$ 15	V V mA
リファレンス入力 電圧範囲		-1		+1	V
ノイズ 電圧ノイズ密度（1kHz、入力換算） 電圧ノイズ	V_{IN+} 、 V_{IN-} 、 $V_{REF} = 0$ $f = 0.1 \sim 10Hz$		240 3		nV/\sqrt{Hz} μV p-p
スルーレート	$V_{IN} = 500mV$ 、 $G = 10$		2		V/ μs
内部サンプリング・レート			6		kHz
電源 動作電圧範囲（両電源） 動作電圧範囲（単電源） 無負荷時電源電流	$T_A = -40 \sim +125^\circ C$	± 4 $+8$		± 8 $+16$ 2.7 3.5	V V mA
温度範囲 規定性能		-40		+125	$^\circ C$

¹ AD8230は最低で2のゲインまで動作できます。ただし、差動入力電圧範囲が約750mVに制限されるため、ゲインを10未満に設定すると出力電圧範囲の全域を利用できなくなります。

² 差動信号源抵抗値が10k Ω 未満の場合、入力バイアス電流または直列抵抗のミスマッチによる電圧オフセットは発生しません。

AD8230

$V_S = \pm 8V$ 、 $V_{REF} = 0V$ 、 $R_F = 100k\Omega$ 、 $R_G = 1k\Omega$ (特に指定のない限り、@ $T_A = 25^\circ C$ 、 $G = 202$ 、 $R_L = 10k\Omega$)

表2

パラメータ	条件	Min	Typ	Max	単位
電圧オフセット V_{OSI} (入力換算オフセット) オフセット・ドリフト	$V_{+IN} = V_{-IN} = 0V$ $V_{+IN} = V_{-IN} = 0V$ 、 $T_A = -40 \sim +125^\circ C$			20 50	μV $nV/^\circ C$
同相ノイズ除去比 (CMRR) 60Hzに対するCMRR (1k Ω の信号源不平衡時)	$V_{CM} = -8 \sim +8V$	110	120		dB
入力換算電圧オフセットの電源変動除去比 (PSRR) G=2 G=202		120 120	120 140		dB dB
ゲイン ゲイン範囲 ゲイン誤差 G=2 G=10 G=100 G=1000 ゲイン非直線性	$G = 2(1 + R_F/R_G)$	10^1		1000	V/V % % % %
入力 入力同相動作電圧範囲 規定温度範囲における入力同相動作電圧範囲 入力差動動作電圧範囲 平均入力オフセット電流 ²	$T_A = -40 \sim +125^\circ C$ $V_{CM} = 0V$	$-V_S$ $-V_S$		$+V_S$ $+V_S$ 750 33	V V mV pA
出力 出力振幅 規定温度範囲における出力振幅 短絡電流	$T_A = -40 \sim +125^\circ C$	$-V_S + 0.1$ $-V_S + 0.1$		$+V_S - 0.2$ $+V_S - 0.4$ 15	V V mA
リファレンス入力 電圧範囲		-1		+1	V
ノイズ 電圧ノイズ密度 (1kHz、入力換算) 電圧ノイズ	V_{IN+} 、 V_{IN-} 、 $V_{REF} = 0$ $f = 0.1 \sim 10Hz$		240 3		nV/\sqrt{Hz} μV p-p
スルーレート	$V_{IN} = 500mV$ 、 $G = 10$		2		V/ μs
内部サンプリング・レート			6		kHz
電源 動作電圧範囲 (両電源) 動作電圧範囲 (単電源) 無負荷時電源電流	$T_A = -40 \sim +125^\circ C$	± 4 $+8$		± 8 $+16$ 3.2 4	V V mA
温度範囲 規定性能		-40		+125	$^\circ C$

¹ AD8230は最低で2のゲインまで動作できます。ただし、差動入力電圧範囲が約750mVに制限されるため、ゲインを10未満に設定すると出力電圧範囲の全域を利用できなくなります。

² 差動信号源抵抗値が10k Ω 未満の場合、入力バイアス電流または直列抵抗のミスマッチによる電圧オフセットは発生しません。

絶対最大定格

表3

パラメータ	定格
電源電圧	$\pm 8V$ 、 $+16V$
内部消費電力	304mW
出力短絡電流	20mA
入力電圧 (同相)	$\pm V_S$
差動入力電圧	$\pm V_S$
保存温度	$-65 \sim +150^\circ\text{C}$
動作温度範囲	$-40 \sim +125^\circ\text{C}$

上記の絶対最大定格を超えるストレスを加えると、デバイスに恒久的な損傷を与えることがあります。この規定はストレス定格のみを指定するものであり、この仕様の動作に関するセクションに記載されている規定値以上でのデバイスの動作を定めたものではありません。デバイスを絶対最大定格の状態に置くと、デバイスの信頼性に影響を与えることがあります。

仕様は、自然空冷下のデバイスに対するものです。
SOICパッケージの θ_{JA} (4層JEDECボードに実装) = $121^\circ\text{C}/\text{W}$ です。

注意

ESD (静電放電) の影響を受けやすいデバイスです。人体や試験機器には4000Vもの高圧の静電気が容易に蓄積され、検知されないまま放電されることがあります。本製品は当社独自のESD保護回路を内蔵してはいますが、デバイスが高エネルギーの静電放電を被った場合、回復不能の損傷を生じる可能性があります。したがって、性能劣化や機能低下を防止するため、ESDに対する適切な予防措置を講じることをお勧めします。

接続図

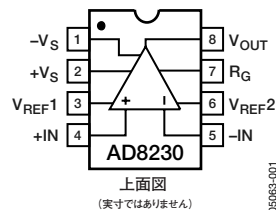


図3



AD8230

代表的な性能特性

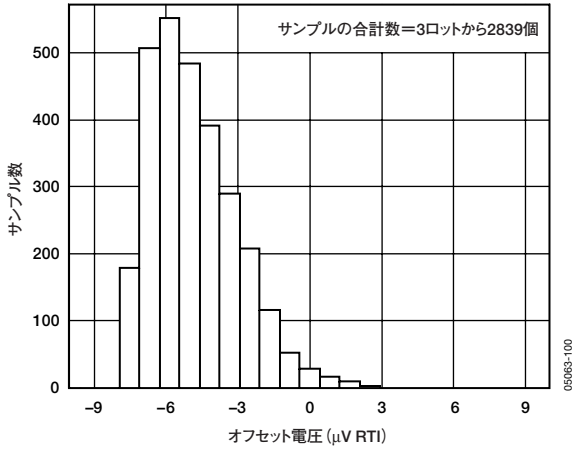


図4. オフセット電圧（入力換算）の分布
($\pm 5V$ 、 $V_{CM}=0V$ 、 $T_A=+25^\circ C$ 時)

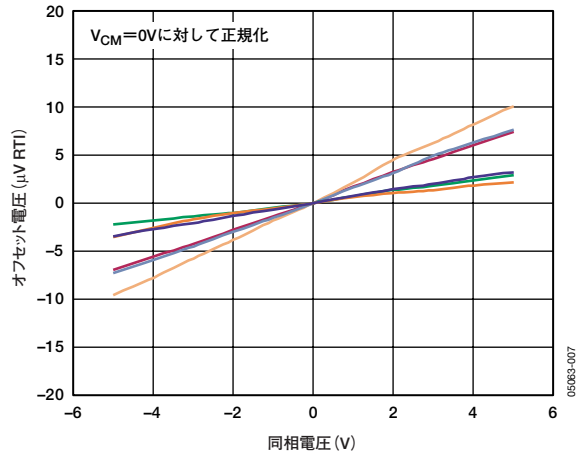


図7. 同相電圧 対 オフセット電圧（入力換算）($V_S=\pm 5V$ 時)

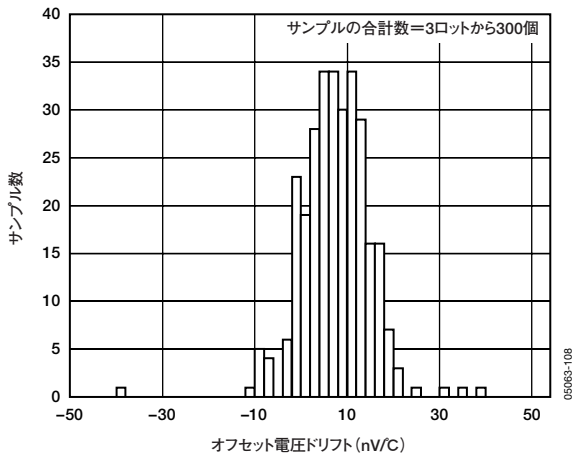


図5. オフセット電圧（入力換算）ドリフトの分布

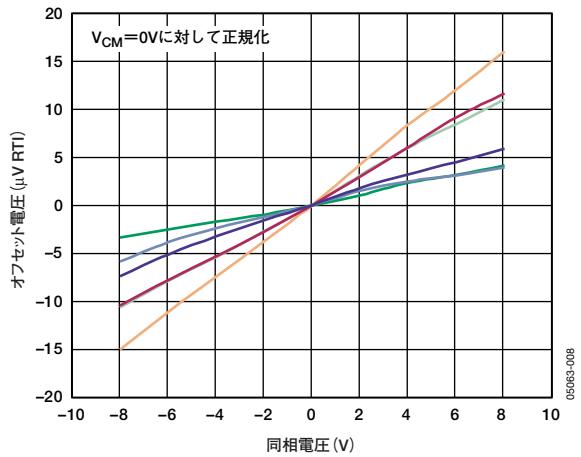


図8. 同相電圧 対 オフセット電圧（入力換算）($V_S=\pm 8V$ 時)

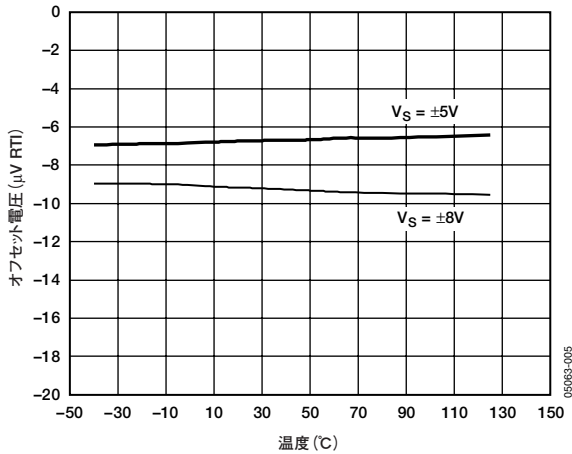


図6. オフセット電圧（入力換算）の温度特性

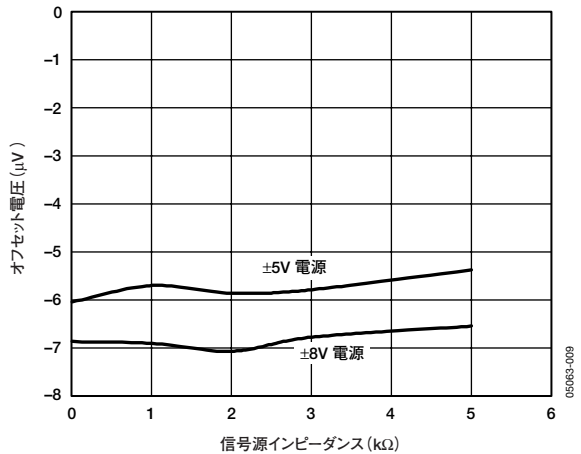


図9. 信号源インピーダンス 対 オフセット電圧（入力換算）（入力ピン間に $1\mu F$ のコンデンサを接続）

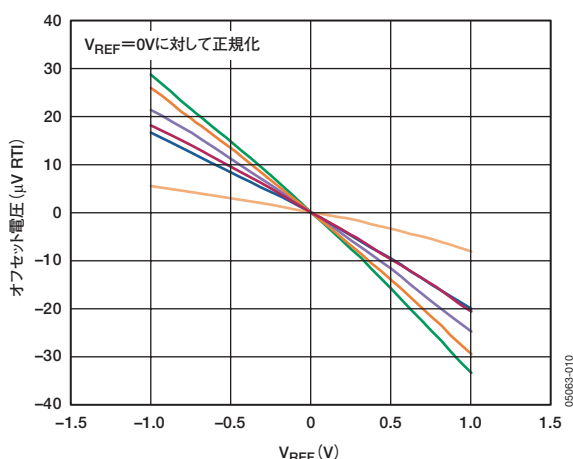


図10. リファレンス電圧 対 オフセット電圧 (入力換算)

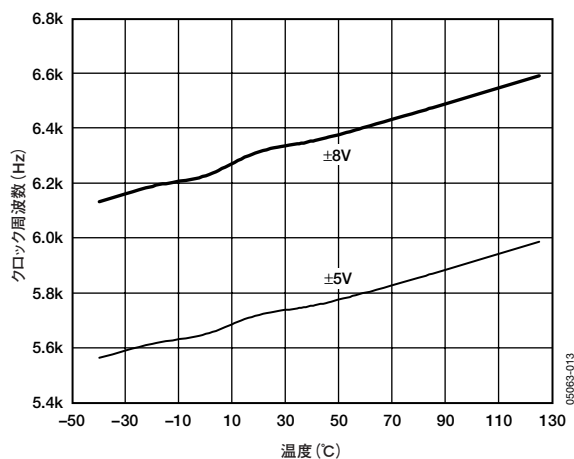


図13. クロック周波数の温度特性

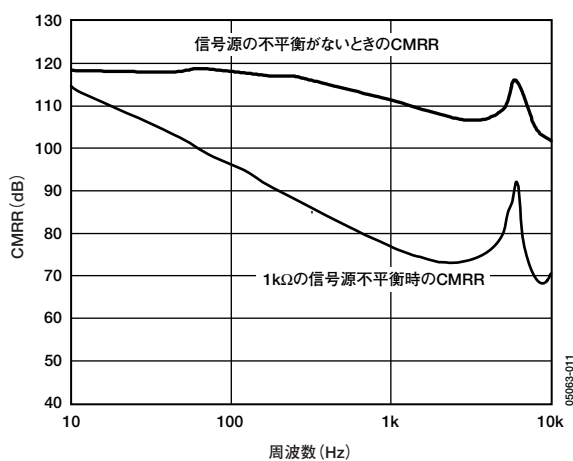


図11. 同相ノイズ除去比の周波数特性

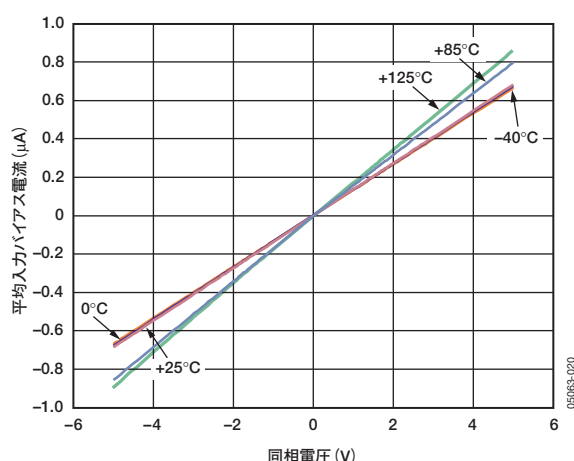


図14. 同相電圧 対 平均入力バイアス電流 (-40°C、+25°C、+85°C、+125°C時)

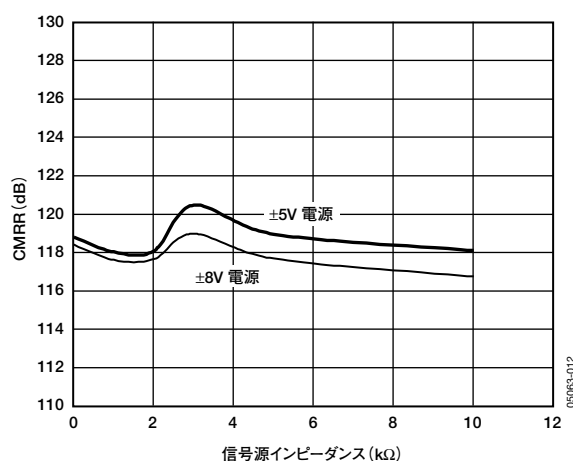


図12. 信号源インピーダンス 対 同相ノイズ除去比 (入力ピン間に1.1μFのコンデンサを接続)

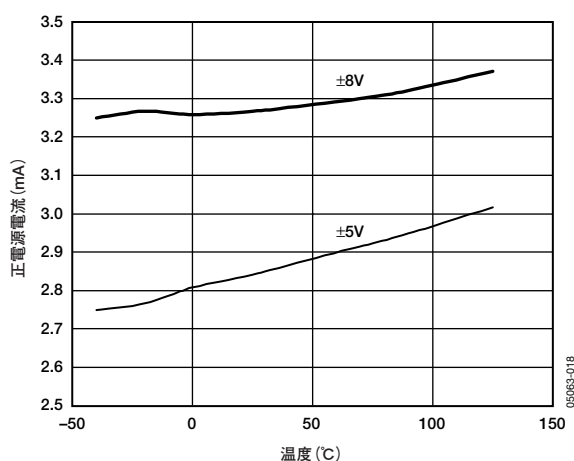


図15. 電源電流の温度特性

AD8230

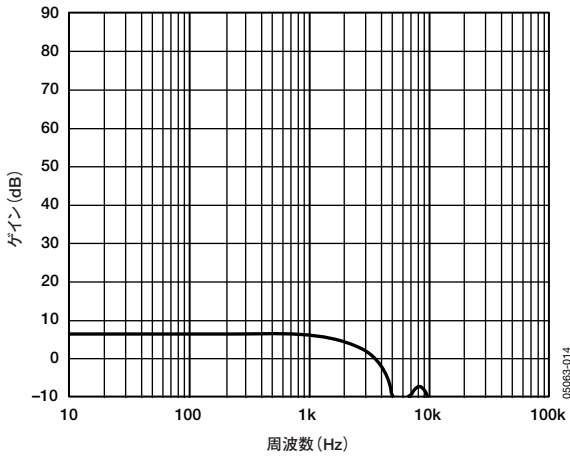


図16. ゲインの周波数特性 (G=2)

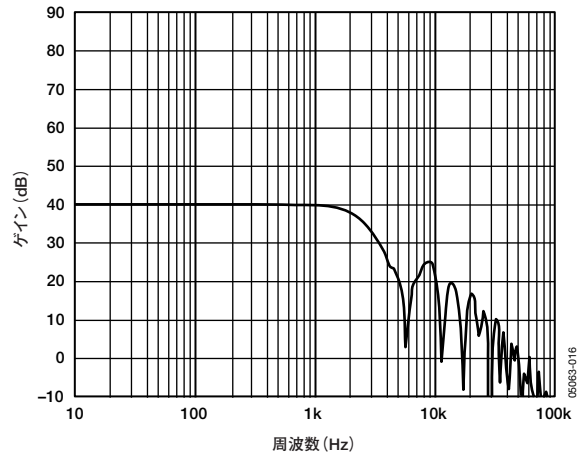


図19. ゲインの周波数特性 (G=100)

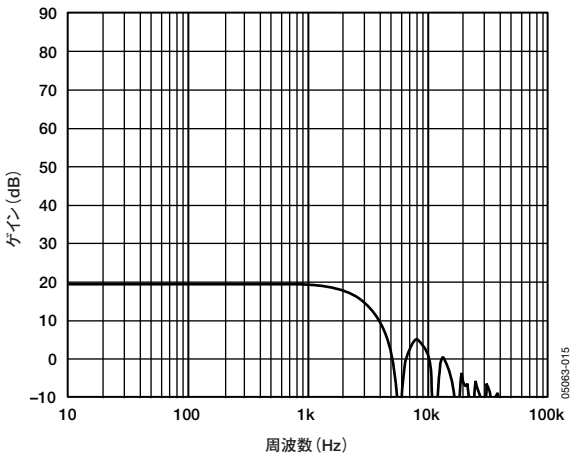


図17. ゲインの周波数特性 (G=10)

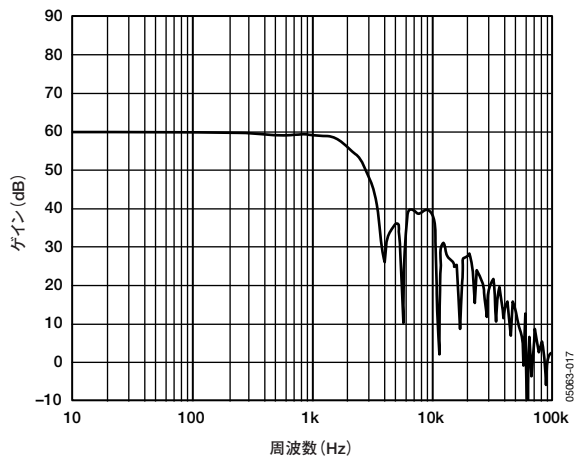


図20. ゲインの周波数特性 (G=1000)

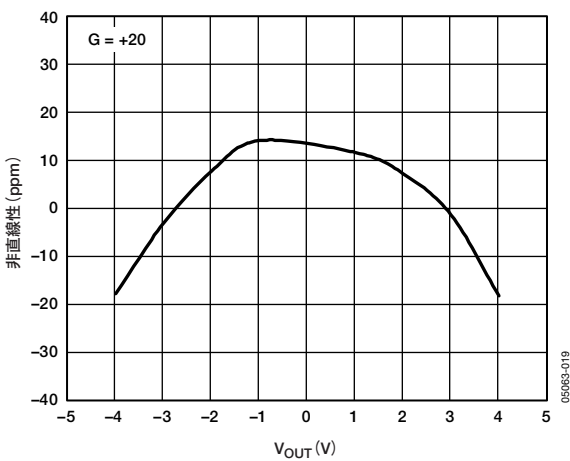


図18. ゲイン非直線性 (G=20)

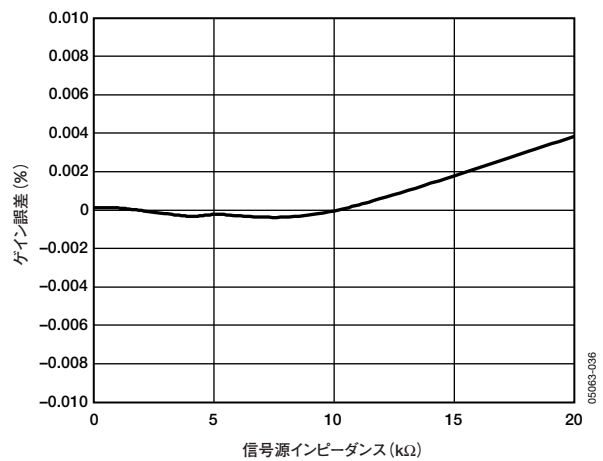


図21. 差動信号源インピーダンス 対 ゲイン誤差

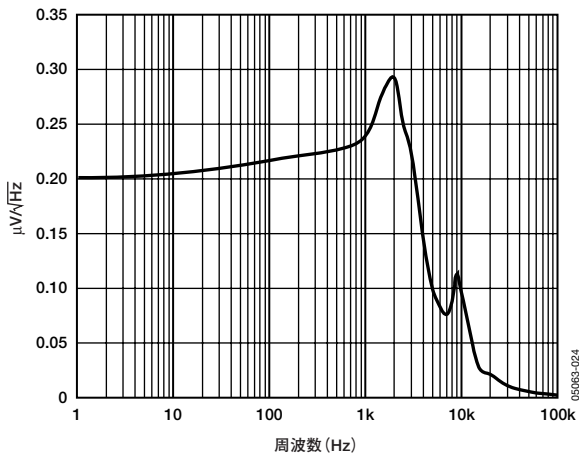


図22. 周波数 対 ノイズ電圧密度

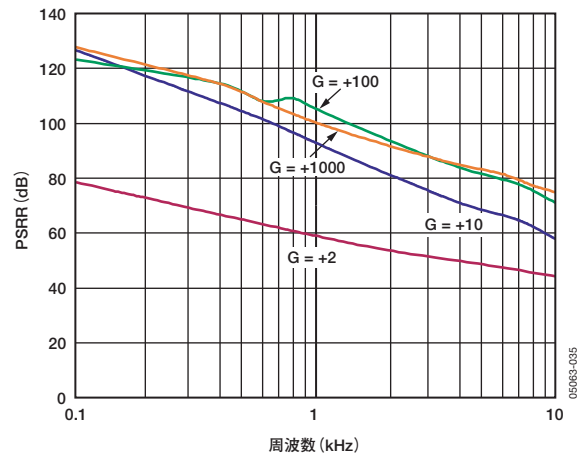


図25. 負電源のPSRRの周波数特性 (入力換算)

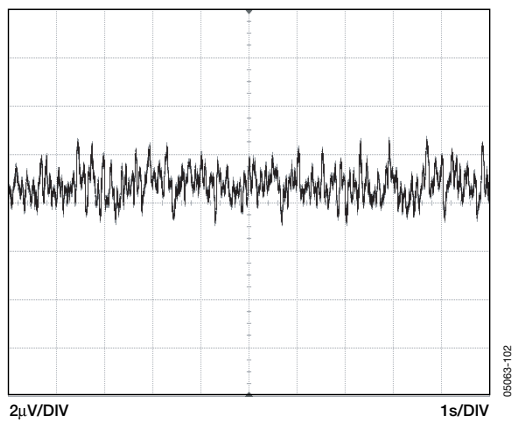


図23. 0.1~10Hz時の入力換算電圧ノイズ (G=100)

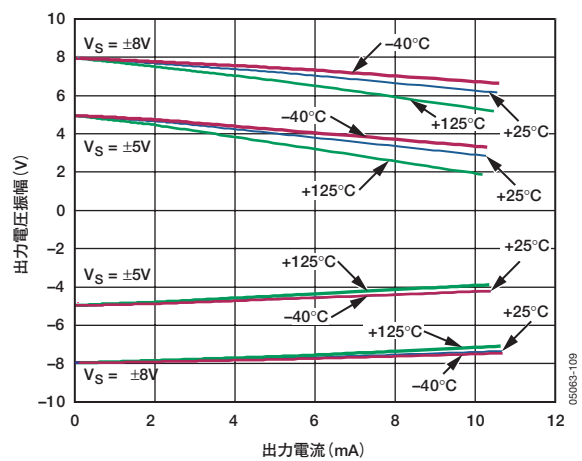


図26. 出力電流 対 出力電圧振幅 (-40°C、+25°C、+85°C、+125°C時)

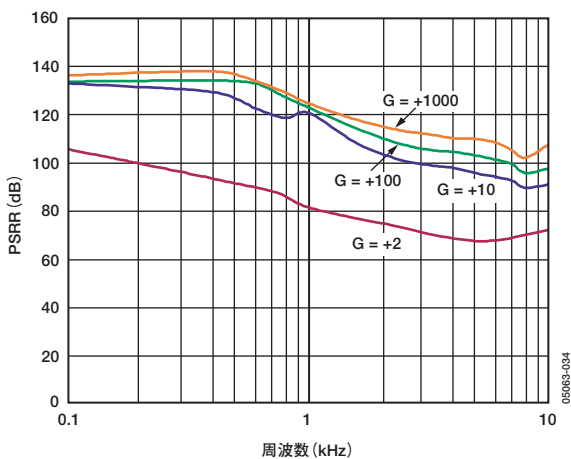


図24. 正電源のPSRRの周波数特性 (入力換算)

AD8230

動作原理

オート・ゼロ調整機能は入力換算電圧オフセットを μV レベルまで、電圧オフセット・ドリフトを $\text{nV}/^\circ\text{C}$ レベルまで低減する、ダイナミックなオフセット/ドリフト・キャンセル技術です。また、この技術のもう1つのメリットである低周波数ノイズの低減により、特に $1/f$ のノイズ成分が低く抑えられます。

AD8230はオート・ゼロ調整方式を採用し、さらにこの技術を高度な同相ノイズ除去特性と組み合わせた計装アンプです。内部の信号経路は、アクティブな差動サンプル&ホールド段（プリアンプ）と後段の差動アンプ（ゲイン・アンプ）で構成されます。2つのアンプがオート・ゼロ調整機能を実行し、オフセットとドリフトを最小限に抑えます。完全差動方式を採用しているため、寄生ノイズと温度に対する信号の耐性が向上します。アンプのゲインは、TCマッチングしやすいように、2本の外付け抵抗を使用して設定します。

オンチップの 6kHz 発振器とロジックで信号サンプリング・レート制御し、必要なクロック・フェーズをオーバーラップなく生成します。説明を簡素化するため、2つの連続したクロック・フェーズを内部動作の順にAとBに区別し、図27と図28にそれぞれ図示します。

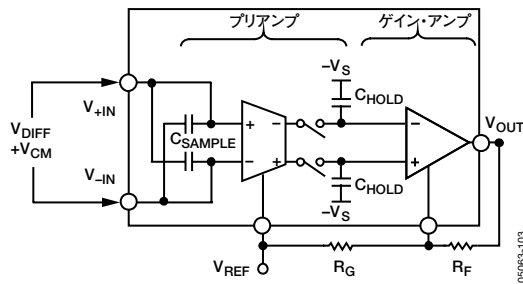


図27. フェーズAのサンプリング段階

フェーズAのサンプリング段階では、サンプリング・コンデンサが入力に接続されます。差動入力信号の電圧差 V_{DIFF} がサンプリング・コンデンサ C_{SAMPLE} に保持されます。サンプリング・コンデンサは差電圧のみを保持するため、同相電圧が除去されます。この間ゲイン・アンプはプリアンプに接続されないため、図27に示すように、出力は、 C_{HOLD} コンデンサに保持されたサンプリング済みの入力信号が設定するレベルに維持されます。

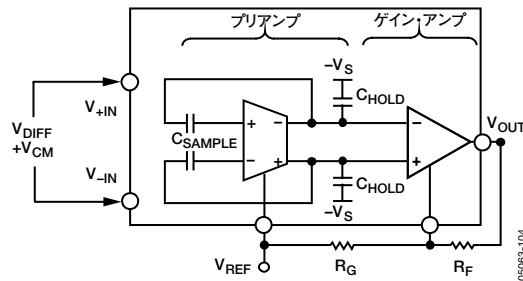


図28. フェーズBのサンプリング段階

フェーズBでは、差動信号がホールド・コンデンサに転送され、 C_{HOLD} の値をリフレッシュします。プリアンプの出力は、リファレンス電位 V_{REF} によって決まる同相電圧に保持されます。このようにして、AD8230は差動信号を処理し、出力電圧レベルを設定します。ゲイン・アンプは、ホールド・コンデンサ C_{HOLD} が保持する更新済みの信号を処理します。

ゲインの設定

2本の外付け抵抗によりAD8230のゲインを設定します。ゲインは、以下の関数で表します。

$$\text{ゲイン} = 2\left(1 + \frac{R_F}{R_G}\right)$$

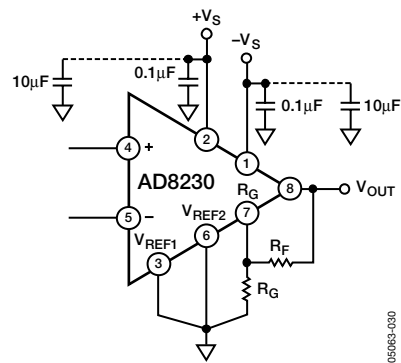


図29. ゲイン設定

表4. 標準の1%抵抗を用いたゲイン設定

ゲイン	R_F	R_G	実際のゲイン
2	0 Ω (短絡)	なし	2
10	8.06k Ω	2k Ω	10
50	12.1k Ω	499 Ω	50.5
100	9.76k Ω	200 Ω	99.6
200	10k Ω	100 Ω	202
500	49.9k Ω	200 Ω	501
1000	100k Ω	200 Ω	1002

図29と表4は、ゲイン設定例を示したものです。表4に示すように、AD8230は広範な抵抗値を使用できます。計装アンプの駆動能力には限りがあるため、ゲイン設定抵抗の合計値と負荷の並列抵抗値は必ず $2\text{k}\Omega$ を超えるようにしてください。

$$R_L \parallel (R_F + R_G) > 2\text{k}\Omega$$

フィードバック抵抗値 R_F を低くすることによって、高温時のオフセット電圧ドリフトを最小限に抑えることができます。オフセット電圧ドリフトは、 R_G ピン（7番ピン）上で発生する接合部の漏れ電流が原因で発生します。ゲイン設定抵抗がオフセット電圧ドリフトに及ぼす影響を図30に示します。また、ゲインのフィードバック・ループに巻線抵抗を使用すると、オフセット電圧性能が劣化する可能性があることが経験上確認されています。

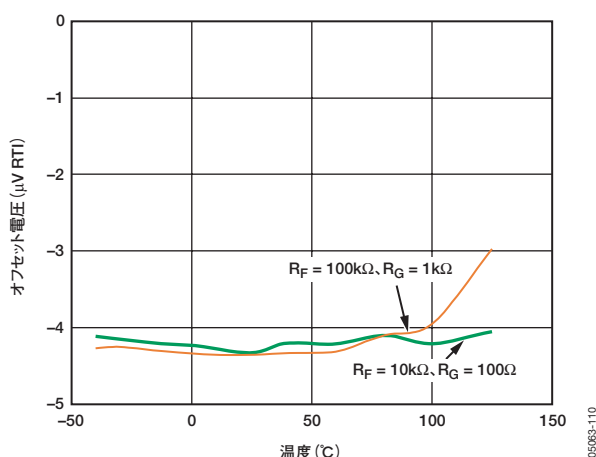


図30. フィードバック抵抗によるオフセット電圧ドリフトへの影響

出力のレベル・シフト

図31に示すようにリファレンス電圧を使用して、出力を中間電位から1Vレベル・シフトできます。レベル・シフトを行わない場合、リファレンス電圧は通常、中間電位に接続します。ゲイン誤差の発生を防ぐため、出力のレベル・シフトに使用する電圧源の出力インピーダンスを低く抑えてください。またこの電圧源に電流のソースおよびシンク能力を持たせる必要があります。オフセット電圧を最低限に抑えるため、 V_{REF} ピンをローカル・グラウンド、またはローカル・グラウンドに接続されるリファレンス電圧源に接続してください。

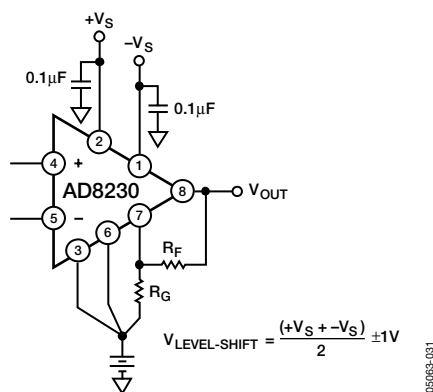


図31. 出力のレベル・シフト

信号源インピーダンスと入力セットリング時間

図27と図28に示したように、AD8230の入力段はアクティブ駆動の2個の差動スイッチ・コンデンサで構成されます。差動入力信号を C_{SAMPLE} 上でサンプリングし、これに関連する70pFの寄生容量を2つの入力間で平衡化することで、高い同相ノイズ除去比が得られます。サンプリング期間(約85µs)ごとに、これらの寄生容量を信号源インピーダンス(10kΩ(max))によって同相電圧に再充電する必要があります。

入力電圧範囲

AD8230の入力同相電圧範囲は、レールtoレールです。ただし、差動入力電圧範囲は約750mVに制限されます。入力がオーバードライブされても、位相反転は起きません。

入力保護

入力電圧は内部のESD保護用ダイオードによって、ダイオード1個の降下電圧分だけ電源レールを超える電圧範囲内に制限されます。図32に示すように、漏れ電流の低いダイオードと抵抗を用いて、外部の過電圧と過電流を制限し、入力の損傷を防ぐことができます。図34は、熱電対とAD8230間の過電圧保護回路を示しています。

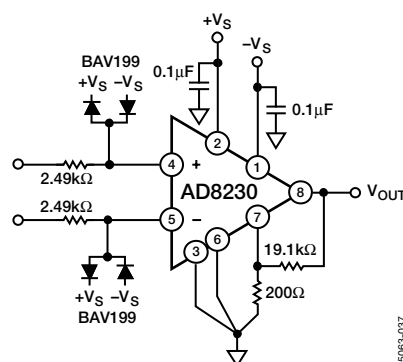


図32. 過電圧入力保護

電源のバイパス処理

AD8230への電源供給には、安定化されたDC電圧を使用してください。電源ピンに乗るノイズが性能に悪影響を及ぼすことがあります。バイパス用コンデンサを使用して、アンプをデカップリングしてください。

AD8230はクロック回路を内蔵しているため、適切な電源バイパス処理が必要です。0.1µFのコンデンサを各電源ピンにできるだけ近接させてください。図29に示すように、10µFのタンタル・コンデンサはAD8230から離して接続できます。

マルチチャンネル・システムの電源バイパス処理

マルチチャンネル・システムでクロック干渉を防ぐ最良の方法は、PCボードをレイアウトする際に正電源と負電源をそれぞれスター結線することです。AD8230はそれぞれペア配線でスター・ノードに接続してください。これによって、クロック間で発生するクロストークが最小限に抑えられます。スター結線が無理な場合は、厚いパターン配線を使用して寄生インダクタンスを最小限に抑え、電源パターン配線に沿って多くのデカップリング処理を実施してください。図33にこの例を示します。細心の注意を払い、事前に十分配慮すれば、性能を最大限に高めることができます。

AD8230

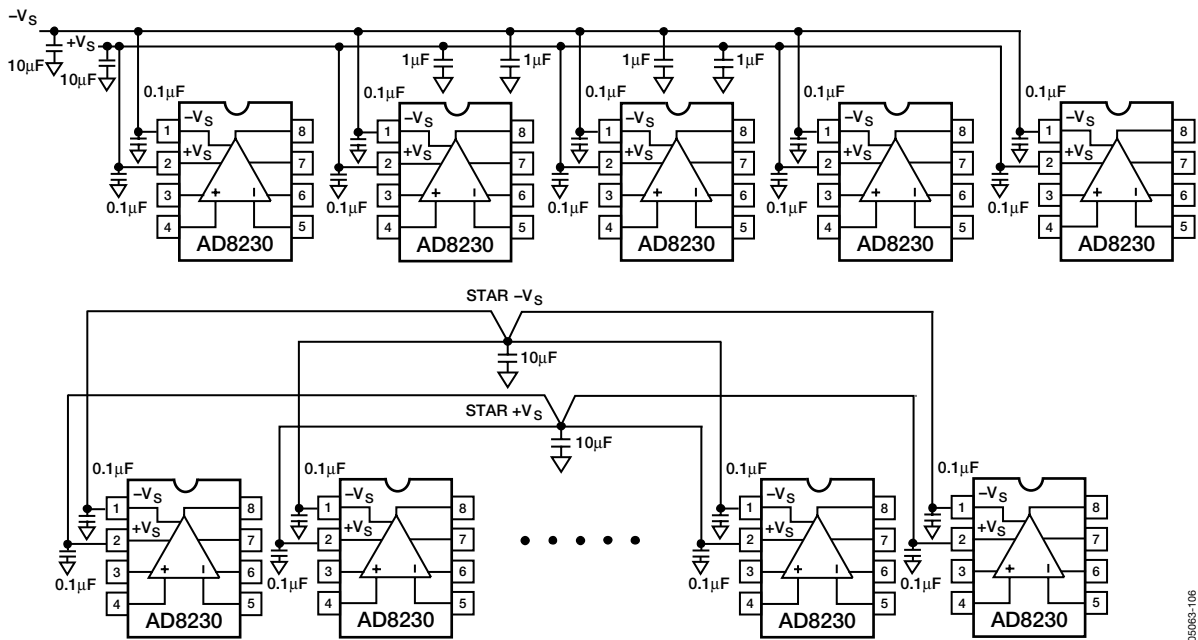


図33. +Vsと-Vsにスター・ノード（または厚いパターン配線）を使用し、電源配線に沿って多くのデカップリング処理を行う構成回路

レイアウト

AD8230には、 V_{REF1} と V_{REF2} の2本のリファレンス電圧ピンがあります。 V_{REF1} は、内部電圧リファレンスを設定するために電流を引き込みます。これに対し、 V_{REF2} は電流を引き込まずに出力信号の同相電圧を設定します。したがって、 V_{REF1} と V_{REF2} をグラウンド（またはリファレンス電圧）に対してスター結線する必要があります。また、CMRRを最大化するために、 V_{REF2} とゲイン抵抗 R_G 間の接続パターン配線を短くしてください。

アプリケーション

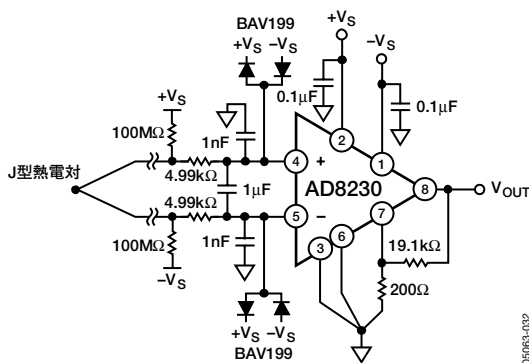


図34. 過電圧保護とRFIフィルタを備えたJ型熱電対

図2と図34に示すように、AD8230は熱電対のアプリケーションに利用できます。図34は、工業用アプリケーションに利用した回路の例です。この回路のフロントエンドには、電圧過負荷保護回路（詳細については「入力保護」を参照）とRFIフィルタが備わっています。マッチングされた $100M\Omega$ の抵抗は、入力バイアス電流を入力トランジスタに供給するだけでなく、熱電対接続が切断されたことを示すインジケータとしても使用します。RFIフィルタには、高精度にマッチングされた1%の $4.99k\Omega$ 抵抗を使用します。高いCMRRを得るには、信号源イ

ンピーダンスをマッチングさせることが重要です。この回路は193のゲイン設定で構成され、全体の温度感度は $10mV/^\circ C$ です。

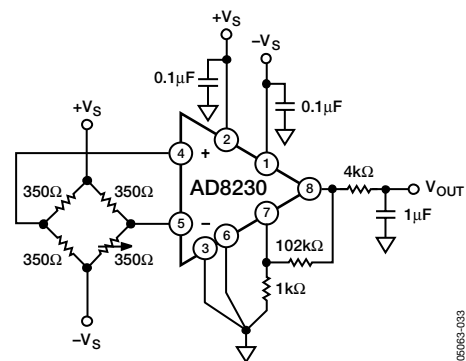
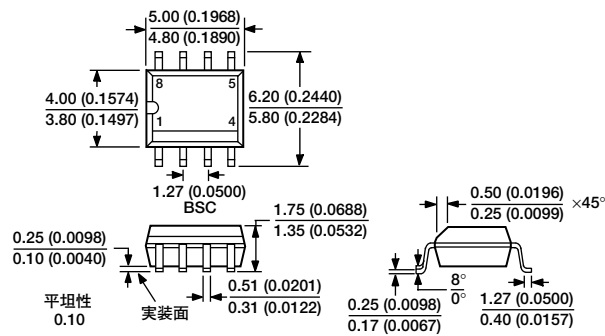


図35. フィルタ出力を使用したブリッジ計測回路

工業用アプリケーションでロード・セルの計測が難しい場合、ロード・セルは計装アンプから離れた場所に実装されることがあります。そのため、同相電位が数Vに達してしまい、よくある5Vオート・ゼロ調整式計装アンプでは、その同相入力電圧範囲を超えてしまう可能性があります。しかし、幸いにもAD8230は16Vまでの広範な同相入力電圧範囲を備えているため、同相電圧範囲について心配する必要はありません。

外形寸法



JEDEC規格MS-012AAに準拠
 管理寸法はミリメートルの単位で表記しています。カッコ内に示すインチ単位の寸法はミリメートル値に基づく概数で、参考のためにのみ記載しています。設計ではこの値を使用しないでください。

図36. 8ピンSOIC
 ナロー・ボディ (R-8)
 寸法単位: mm (インチ)

オーダー・ガイド

モデル	温度範囲	パッケージ	パッケージ・オプション
AD8230YRZ ¹	-40 ~ +125°C	8ピンSOIC	R-8
AD8230YRZ-REEL ¹	-40 ~ +125°C	8ピンSOIC (13インチのテープ&リール)	R-8
AD8230YRZ-REEL ⁷	-40 ~ +125°C	8ピンSOIC (7インチのテープ&リール)	R-8
AD8230-EVAL		評価用ボード	

¹ Z=鉛フリー製品

AD8230

AD8230

D05063-0-10/04(0)-J