

特長

電流シャント・アプリケーションに最適
EMI フィルタを内蔵

1 $\mu\text{V}/^\circ\text{C}$ の最大入力オフセット・ドリフト

高い同相モード電圧範囲

-4 V ~ +65 V 動作 (5 V 電源)

-4 V ~ +35 V 動作 (3.3 V 電源)

-25 V ~ +75 V サバイバル

ゲイン = 20 V/V

電源電圧範囲: 3.3 V ~ 5.5 V

広い動作温度範囲: -40°C ~ $+125^\circ\text{C}$

双方向電流のモニタリング

オフセット・ドリフト: 500 nV/ $^\circ\text{C}$ (typ) 以下

ゲイン・ドリフト: 10 ppm/ $^\circ\text{C}$ (typ) 以下

DC ~ 10 kHz での CMRR: 90 dB 以上

車載アプリケーション用に認定済み

アプリケーション

次のアプリケーションでのハイサイド電流検出

モーター・コントロール

ソレノイド・コントロール

エンジン・マネジメント

電子パワー・ステアリング

サスペンション・コントロール

車両運動制御

DC/DC コンバータ

概要

AD8207 は、大きな同相モード電圧が存在する中で小さい差動電圧を増幅するために最適な単電源ディファレンス・アンプです。入力同相モード動作電圧範囲は、5 V 電源で -4 V ~ +65 V です。AD8207 は 3.3 V ~ 5 V の単電源電圧で動作するため、特にソレノイド・コントロール・アプリケーションおよびモーター・コントロール・アプリケーションで大きな入力 PWM 同相モード電圧に耐えるのに最適です。

AD8207 は 8 ピンの SOIC パッケージを採用しています。温度に対して優れた DC 性能を持つため、測定ループでの誤差が小さくなります。オフセット・ドリフトは 500 nV/ $^\circ\text{C}$ (typ) 以下で、ゲイン・ドリフトは 10 ppm/ $^\circ\text{C}$ (typ) 以下です。

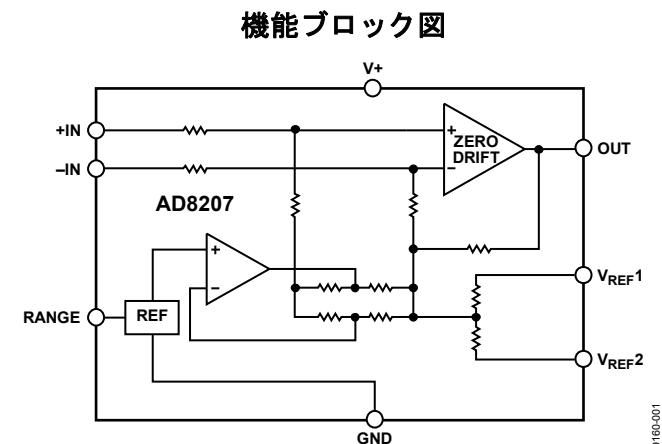


図 1.

AD8207 は、双方向電流検出アプリケーションに最適です。2 本のリファレンス・ピン (V_{REF1} と V_{REF2}) を持っているため、これらのピンを使うと、デバイス出力を電源範囲内の任意の電圧に容易にオフセットさせることができます。 V_{REF1} を $V+$ ピンに、 V_{REF2} を GND ピンにそれぞれ接続すると、出力はハーフスケールに設定されます。両ピンを GND に接続すると、出力はユニポーラになり、グラウンド近くからスタートします。両ピンを $V+$ に接続すると、出力は $V+$ 近くからスタートするユニポーラになります。その他の出力オフセットは、 V_{REF1} ピンと V_{REF2} ピンに外部で低インピーダンス電圧を接続することにより実現されます。

目次

特長.....	1	出力オフセットの調整.....	12
アプリケーション.....	1	単方向動作.....	12
機能ブロック図.....	1	双方向動作.....	12
概要.....	1	外部基準出力.....	13
改訂履歴.....	2	電源電圧の分割.....	13
仕様.....	3	外付けリファレンス電圧の分割.....	13
絶対最大定格.....	4	アプリケーション情報.....	14
ESDの注意.....	4	モーター・コントロール.....	14
ピン配置およびピン機能説明.....	5	ソレノイド・コントロール.....	15
代表的な性能特性.....	6	外形寸法.....	16
動作原理.....	10	オーダー・ガイド.....	16
電源電圧の調整.....	11	車載製品.....	16
3.3 V～4.5 V電源動作.....	11		
4.5 V～5.5 V電源動作.....	11		

改訂履歴

7/10—Revision 0: Initial Version

仕様

特に指定がない限り、 $T_{OPR} = -40^{\circ}\text{C} \sim +125^{\circ}\text{C}$ 、 $V_{+} = 5\text{ V}$ または 3.3 V 。

表 1.

Parameter	Min	Typ	Max	Unit	Test Conditions/Comments
GAIN					
Initial		20		V/V	
Accuracy over Temperature	-0.3		+0.3	%	T_{OPR}
Gain vs. Temperature	-15		0	ppm/ $^{\circ}\text{C}$	T_{OPR}
VOLTAGE OFFSET					
Offset Voltage (RTI) ¹		± 100		μV	25°C
Over Temperature (RTI) ¹			± 400	μV	T_{OPR}
Offset Drift	-1		+1	$\mu\text{V}/^{\circ}\text{C}$	T_{OPR}
INPUT					
Input Impedance					
Differential		240		k Ω	
Common Mode		126		k Ω	
Input Voltage Range	-4		+65	V	Common mode, continuous, $V_{+} = 5\text{ V}$, T_{OPR}
	-4		+35	V	Common mode continuous, $V_{+} = 3.3\text{ V}$, T_{OPR}
		250		mV	Differential ² , $V_{+} = 5\text{ V}$
Common-Mode Rejection (CMRR)	80	90		dB	T_{OPR} , $f = \text{dc to } 20\text{ kHz}$
OUTPUT					
Output Voltage Range	0.02		$V_{+} - 0.05$	V	$R_L = 25\text{ k}\Omega$, T_{OPR}
Output Resistance		2		Ω	
DYNAMIC RESPONSE					
Small-Signal -3 dB Bandwidth		150		kHz	T_{OPR}
Slew Rate		1		V/ μs	
NOISE					
0.1 Hz to 10 Hz, (RTI) ¹		20		$\mu\text{V p-p}$	
Spectral Density, 1 kHz, (RTI) ¹		0.6		$\mu\text{V}/\sqrt{\text{Hz}}$	
OFFSET ADJUSTMENT					
Ratiometric Accuracy ³	0.497		0.503	V/V	Divider to supplies, T_{OPR}
Accuracy (RTO) ⁴			± 3	mV/V	Voltage applied to V_{REF1} and V_{REF2} in parallel, T_{OPR}
Output Offset Adjustment Range	0.02		$V_{+} - 0.05$	V	T_{OPR}
V_{REF} Input Voltage Range ⁵	0.0		V_{+}	V	
VREF Divider Resistor Values		100		k Ω	
POWER SUPPLY					
Operating Range	4.5		5.5	V	RANGE (Pin 4) connected to GND ⁶
	3.3		4.5	V	RANGE (Pin 4) connected to V_{+} ⁷
Quiescent Current over Temperature			2.5	mA	$V_O = 0.1\text{ V dc}$
Power Supply Rejection Ratio (PSRR)	80			dB	
TEMPERATURE RANGE					
For Specified Performance	-40		+125	$^{\circ}\text{C}$	

¹ RTI = 入力換算。

² 入力電圧範囲 $= \pm 125\text{ mV}$ (ハーフスケール・オフセット)。入力差動範囲も、電源電圧に依存します。最大入力差動範囲は、 $V_{+}/20$ で計算することができます。

³ V_{REF1} と V_{REF2} を電源間での分圧器として使う場合、オフ調整は電源電圧に比例します。

⁴ RTO = 出力換算。

⁵ AD8207 の規定精度を維持するためには、リファレンス・ピンを低インピーダンス電圧源で駆動する必要があります。

⁶ 4.5 V ~ 5.5 V の電源では、RANGE ピンをロー・レベルに接続する必要があります。このモードでは、AD8207 の同相モード範囲は -4 V ~ +65 V になります。

⁷ 3.3 V ~ 4.5 V の電源では、RANGE ピンを V_{+} に接続する必要があります。このモードでは、AD8207 の同相モード範囲は -4 V ~ +35 V になります。4.5 V 電源を使う場合は、アプリケーションで必要とされる同相モード範囲に応じて、RANGE ピンをローまたはハイに接続することができます。

絶対最大定格

表 2.

Parameter	Rating
Supply Voltage	12.5 V
Continuous Input Voltage	-25 V to +75 V
Input Transient Survival	-30 V to +80 V
Differential Input Voltage	-25 V to +75 V
Reverse Supply Voltage	0.3 V
Operating Temperature Range	-40°C to +125°C
Storage Temperature Range	-65°C to +150°C
Output Short-Circuit Duration	Indefinite

上記の絶対最大定格を超えるストレスを加えるとデバイスに恒久的な損傷を与えることがあります。この規定はストレス定格の規定のみを目的とするものであり、この仕様の動作のセクションに記載する規定値以上でのデバイス動作を定めたものではありません。デバイスを長時間絶対最大定格状態に置くとデバイスの信頼性に影響を与えます。

ESDの注意



ESD（静電放電）の影響を受けやすいデバイスです。電荷を帯びたデバイスや回路ボードは、検知されないまま放電することがあります。本製品は当社独自の特許技術である ESD 保護回路を内蔵してはいますが、デバイスが高エネルギーの静電放電を被った場合、損傷を生じる可能性があります。したがって、性能劣化や機能低下を防止するため、ESD に対する適切な予防措置を講じることをお勧めします。

ピン配置およびピン機能説明

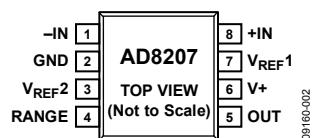


図 2. ピン配置

表 3. ピン機能の説明

ピン番号	記号	説明
1	-IN	負入力。
2	GND	グラウンド・ピン。
3	V_{REF2}	リファレンス入力。
4	RANGE	RANGE ピン。このピンで電源動作を 4.5 V~5.5 V または 3.3 V~4.5 V に切り替えます。
5	OUT	出力。
6	V+	電源ピン。
7	V_{REF1}	リファレンス入力。
8	+IN	正入力。

代表的な性能特性

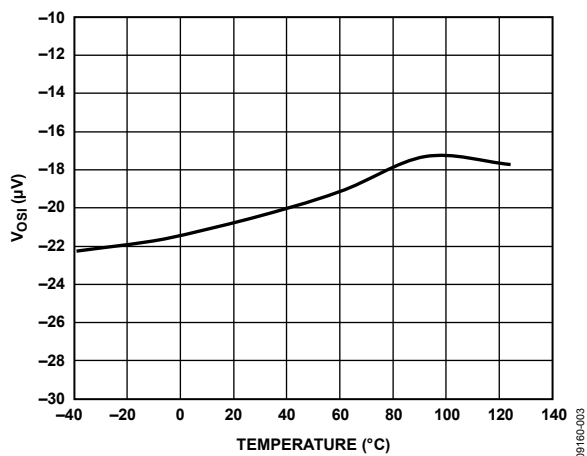


図 3. オフセット・ドリフト(Typ)の温度特性

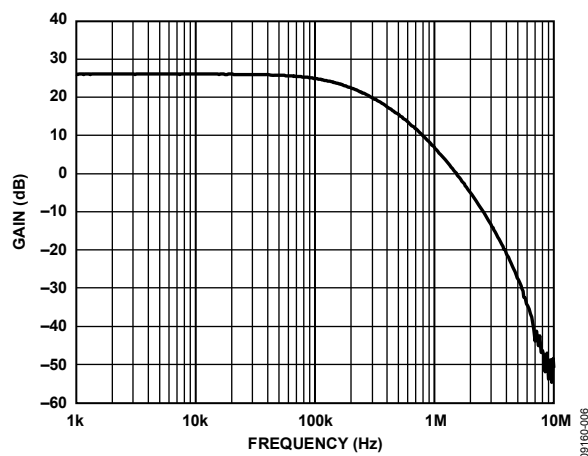


図 6. 小信号帯域幅($V_{OUT} = 200 \text{ mV p-p}$)

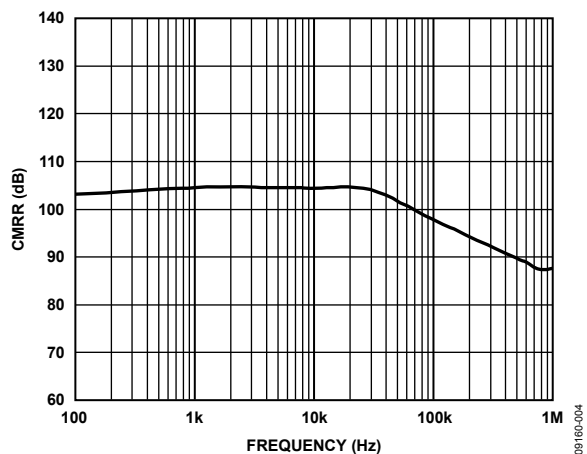


図 4. CMRR(Typ)の周波数特性

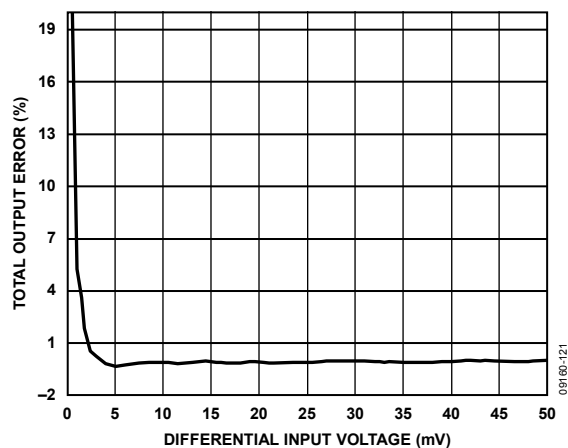


図 7. 差動入力電圧対総合出力誤差

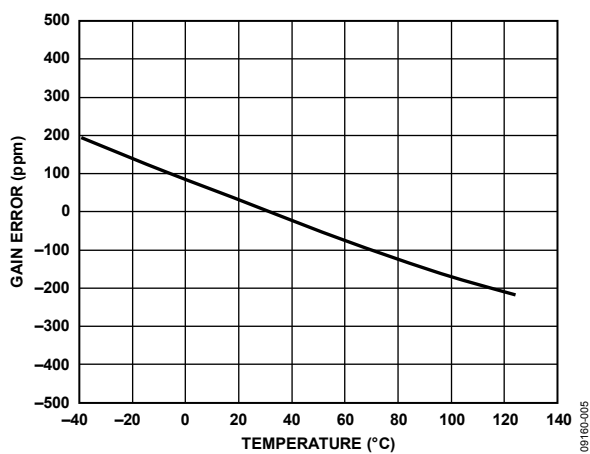


図 5. ゲイン誤差(Typ)の温度特性

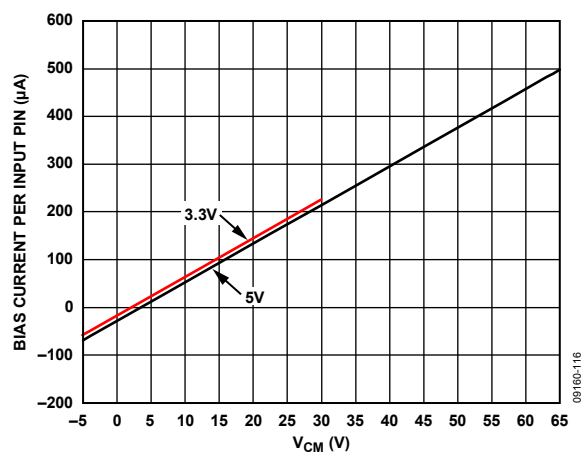


図 8. 同相モード電圧対入力バイアス電流

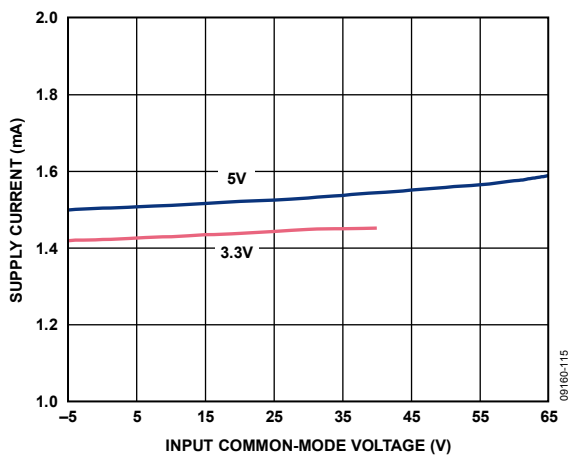


図 9. 入力同相モード電圧対電源電流

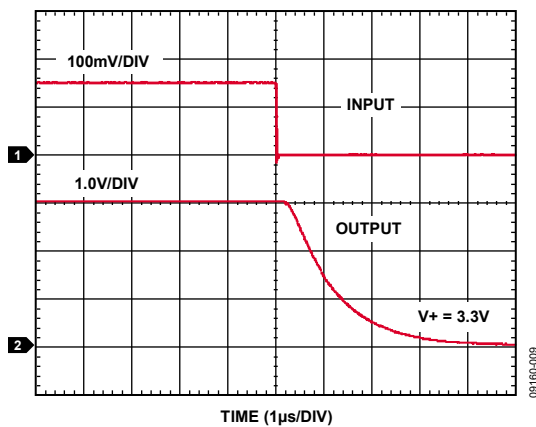


図 12. 立下がり時間(V+ = 3.3 V)

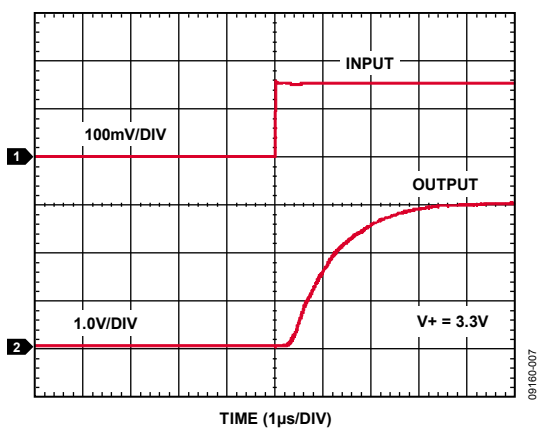


図 10. 立上がり時間(V+ = 3.3 V)

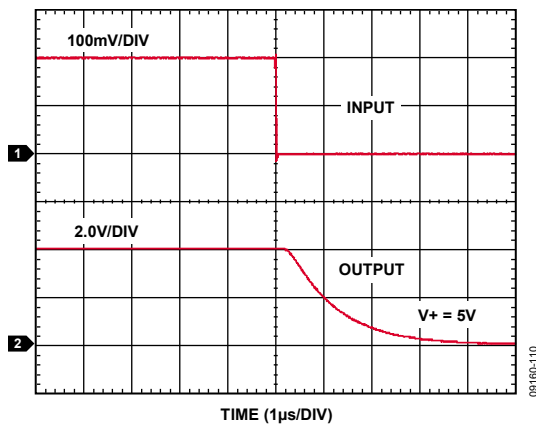


図 13. 立下がり時間(V+ = 5 V)

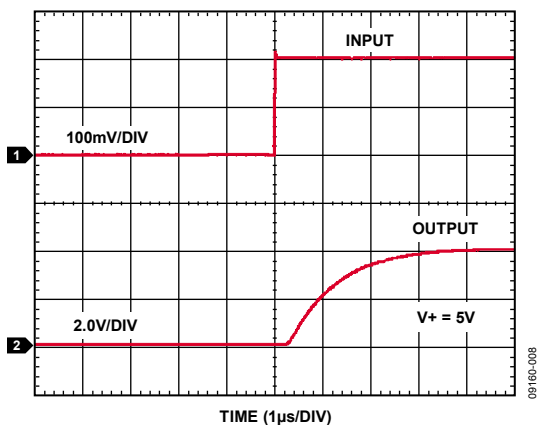


図 11. 立上がり時間(V+ = 5 V)

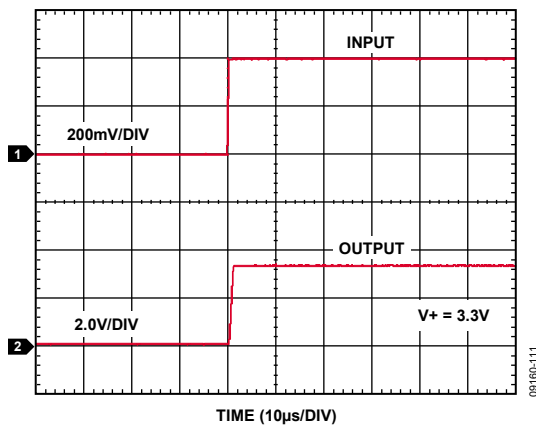


図 14. 差動過負荷回復、立上がり(V+ = 3.3 V)

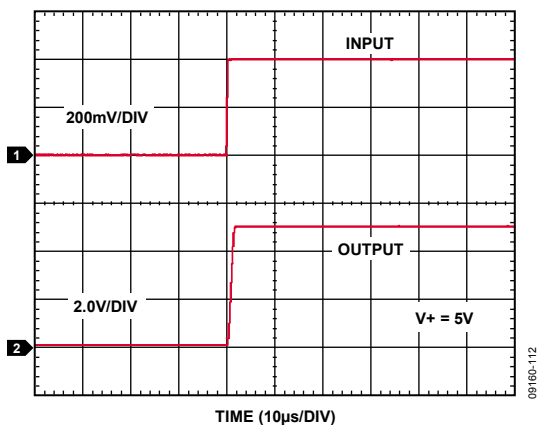


図 15. 差動過負荷回復、立上がり (V+ = 5 V)

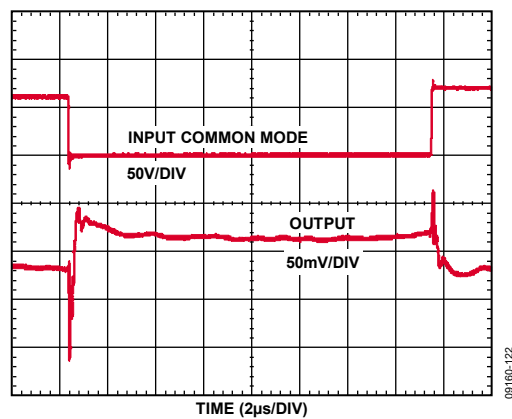


図 18. 入力同相モード・ステップ応答 (V+ = 5 V、入力短絡)

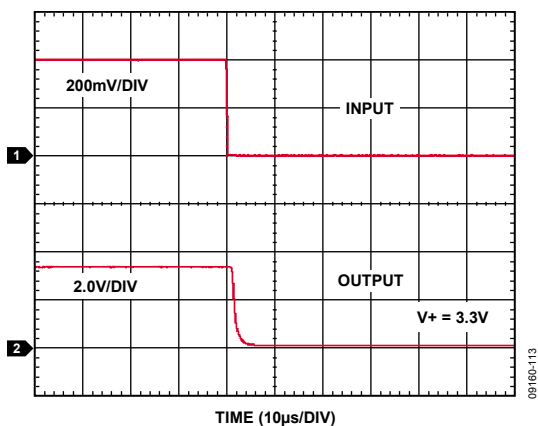


図 16. 差動過負荷回復、立下がり (V+ = 3.3 V)

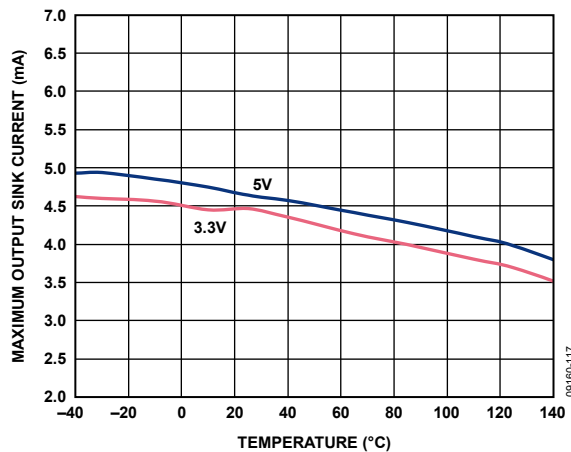


図 19. 最大出力シンク電流の温度特性

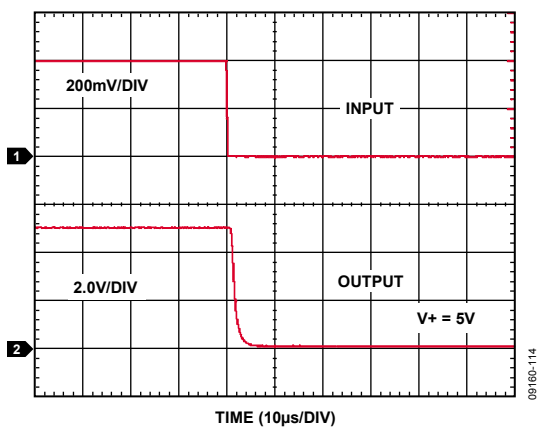


図 17. 差動過負荷回復、立下がり (V+ = 5 V)

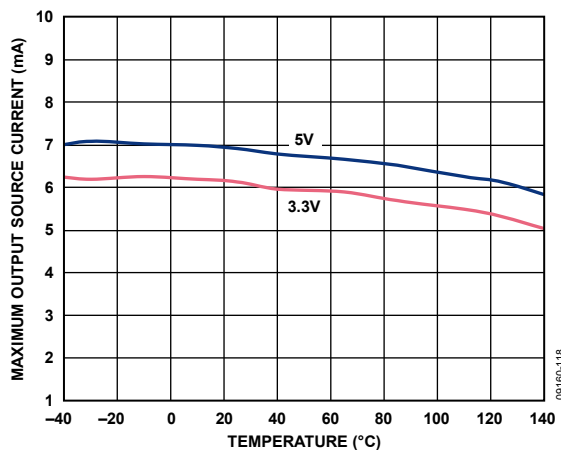


図 20. 最大出力ソース電流の温度特性

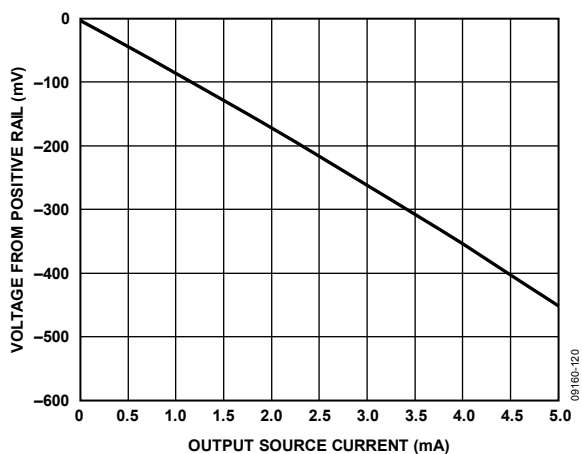


図 21. 出カソース電流対出力電圧範囲

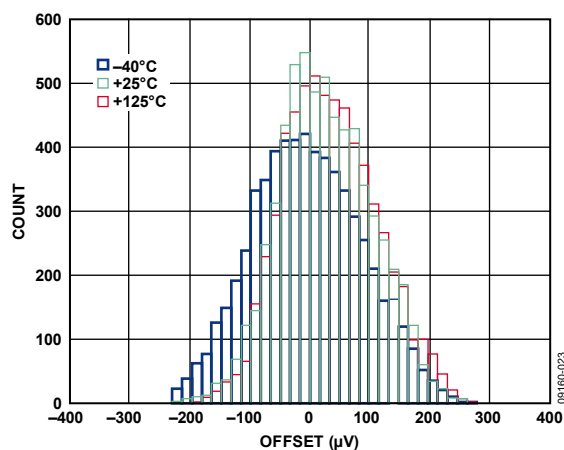


図 23. 入力オフセットの分布

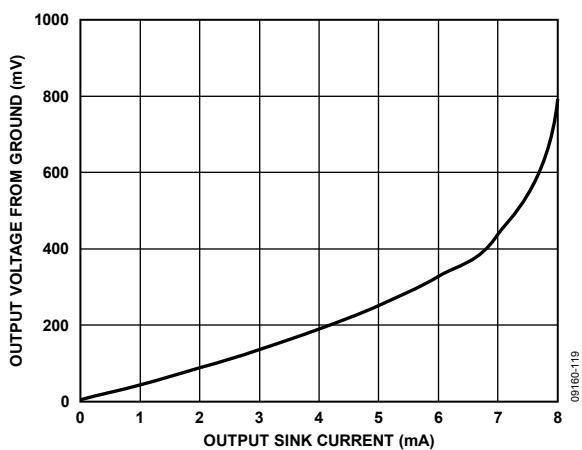


図 22. 出カシンク電流対 GND 基準の出力電圧範囲

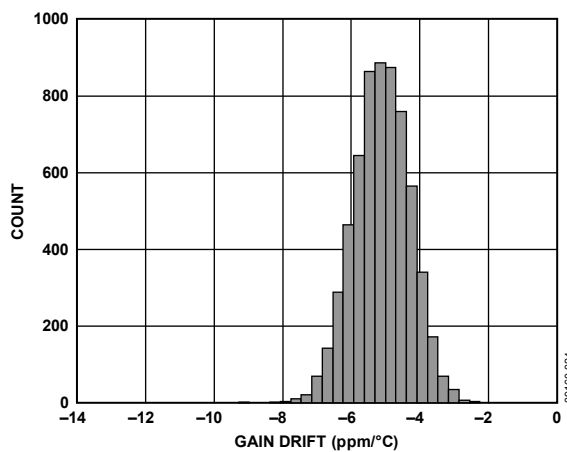


図 24. ゲイン・ドリフトの分布

動作原理

AD8207 は、高速に変化する同相モード電圧が存在する中で小さい差動電流シャント電圧を正確に増幅する独自のアーキテクチャを採用した単電源ゼロ・ドリフトのディファレンス・アンプです。

一般的なアプリケーションでは、AD8207 は入力に接続されたシャント抵抗の両端の電圧を増幅することにより、電流の測定に使用されます。

AD8207 は、ゼロ・ドリフト・アンプ、高精度抵抗回路、同相モード制御アンプ、高精度リファレンス電圧を内蔵しています(図 25 参照)。

高精度で調整された抵抗のセットを使って、アンプの電源範囲内に入るように入力同相モード電圧を減衰させる回路が構成されています(この場合は 20/1 の比)。この減衰により、入力ピンが -4 V と $+65\text{ V}$ の同相モード限界の外側になった場合でも、メイン・アンプ入力での実際の電圧は電源範囲内に留まることが保証されます。

また、この入力抵抗回路は通常(差動)モード電圧も減衰させます。このため、AD8207 の合計内部ゲインは 400 V/V に設定されて、総合システム・ゲインは 20 V/V になります。

$$\text{総合ゲイン(V/V)} = 1/20\text{ (V/V)} \times 400\text{ (V/V)} = 20\text{ V/V}$$

AD8207 は、非常に高速なレート(例えば 1 V/ns)で変化できる PWM 同相モード入力の場合でも、優れた同相モード除去比を提供するようにデザインされています。内蔵の同相モード制御アンプを使って、メイン・アンプの入力同相モードを 3.5 V (5 V 電源の場合)に維持しているため、このように高速に変化する外部同相モードの変動による悪影響を解消しています。

AD8207 の入力オフセット・ドリフトは $500\text{ nV/}^\circ\text{C}$ 以下です。この性能は、定格 150 kHz (typ)の帯域幅を犠牲にしない新しいゼロ・ドリフト・アーキテクチャの採用により実現されています。

リファレンス入力 V_{REF1} と V_{REF2} は、各々 $100\text{ k}\Omega$ の抵抗を経由してメイン・アンプの正入力に接続されているため、出力オフセットを出力動作範囲内の任意の電圧に調整することができます。両リファレンス・ピンを並列に使用した場合、リファレンス・ピンから出力までのゲインは 1 V/V になります。両ピンを使って電源を分圧すると、ゲインは 0.5 V/V になります。

AD8207 は、一般的なソレノイドまたはモーターのコントロールで必要とされる強固なアプリケーション・ニーズを犠牲にすることなく、ブレークスルー性能を提供します。このデバイスは PWM 入力同相モード電圧を除去すると同時に、ゼロ・ドリフト・アーキテクチャにより、市販品として最小のオフセットとオフセット・ドリフト性能を提供します。

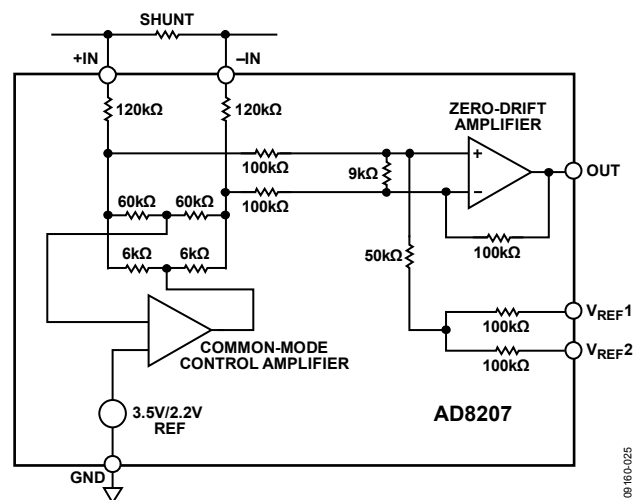


図 25.簡略化した回路図

電源電圧の調整

3.3 V～4.5 V電源動作

AD8207 は、3.3 V～4.5 Vの単電源電圧で動作することができます。この動作モードは、RANGEピン(ピン 4)を電源に接続することにより実現されています(図 26 参照)。外付け抵抗をRANGEピンから電源へ直列に接続することが推奨されます。この抵抗は 5 k Ω 1% 抵抗とすることができます。

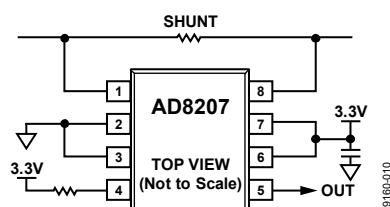


図 26. 3.3 V 電源動作

この動作モードでは、AD8207 の同相モード範囲が-4 V～+35 Vに制限されることに注意してください。出力範囲とリファレンス入力範囲はデバイスの電源までに制限されます。4.5 V 電源を使用し、RANGE ピンを 3.3 V～4.5 V に接続することができます。あるいは、RANGE ピンを 4.5 V まで高くして、3.3 V～4.5 V の電源を使用することもできます。

4.5 V～5.5 V電源動作

大部分のアプリケーションでは、AD8207 は 5 V 単電源で動作します。このモードでは、AD8207 の動作入力同相モード範囲は-4 V～+65 Vになります。このデバイスを 5 V 電源(4.5 V～5.5 Vを含む)で動作させるときは、RANGEピン(ピン 4)をロジック・ローまたはGNDに接続してください(図 27 参照)。

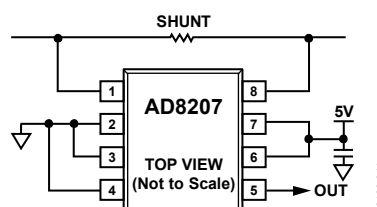


図 27. 5 V 電源双方向動作

出力範囲とリファレンス入力範囲は、使用する電源電圧までに制限されます。4.5 V～5.5 V の電源電圧では、RANGE ピン(ピン 4)を GND に接続して、-4 V～+65 V の最大入力同相モード範囲仕様を実現します。

出力オフセットの調整

AD8207 の出力は、単方向または双方向動作用に調整することができます。

単方向動作

単方向動作では、AD8207 を使って抵抗シャントを一方に流れる電流を測定することができます。単方向動作の基本的なモードは、グラウンド基準出力モードと $V+$ 基準出力モードです。

単方向動作の場合、出力は負電源レール(グラウンド付近)に、または差動入力 0 V のときは正電源レール($V+$ 付近)に、それぞれ設定することができます。正しい極性の差動入力電圧が加えられると、出力は反対側電源レールへ向かって移動します。この場合、フルスケールは 5 V 電源で約 250 mV に、 3.3 V 電源で 165 mV に、それぞれなります。差動入力の必要とされる極性は、出力電圧設定に依存します。出力が正電源レールに設定される場合、入力極性は負で、出力は下に向かう必要があります。出力がグラウンドに設定される場合、極性は正で、出力は上に向かう必要がありません。

グラウンド基準出力モード

AD8207 をグラウンド基準出力モードで使うときは、両リファレンス入力をグラウンドに接続します。これにより、入力が差動 0 V のとき、出力が負電源レールに設定されます(図 28 参照)。

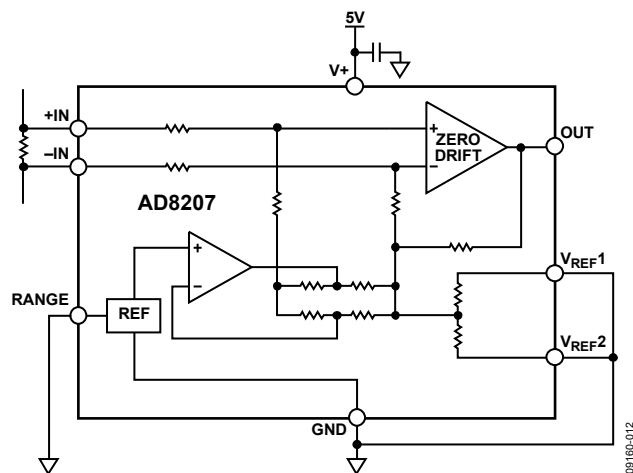


図 28. グラウンド基準出力モード、 $V+ = 5\text{ V}$

表 4. グラウンド基準出力

V_{IN} (Referred to $-IN$)	V_O
$V+ = 5\text{ V}$	
0 V	0.02 V
250 mV	4.95 V
$V+ = 3.3\text{ V}$	
0 V	0.02 V
165 mV	3.25 V

$V+$ 基準出力モード

両リファレンス・ピンが正電源に接続されると、 $V+$ 基準出力モードが設定されます。このモードは、診断方式で、負荷に電源を加える前にアンプの検出と配線が必要とされる場合に使用されます(図 29 参照)。

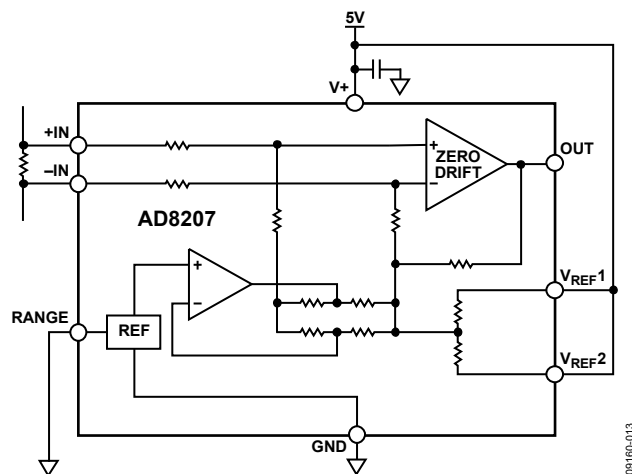


図 29. $V+$ 基準出力モード、 $V+ = 5\text{ V}$

表 5. $V+$ 基準出力

V_{IN} (Referred to $-IN$)	V_O
$V+ = 5\text{ V}$	
0 V	4.95 V
-250 mV	0.02 V
$V+ = 3.3\text{ V}$	
0 V	3.25 V
-165 mV	0.02 V

双方向動作

双方向動作では、AD8207 を使って抵抗シャントを両方向に流れる電流を測定することができます。この場合、出力は出力範囲内の任意の電圧に設定されます。一般に、両方向に等しい範囲となるようにハーフスケールに設定されます。場合によっては、双方向電流が非対称のときハーフスケール以外の電圧に設定されることもあります。

表 6. $V_O = (V+/2)$ 、 $V_{IN} = 0\text{ V}$

V_{IN} (Referred to $-IN$)	V_O
$V+ = 5\text{ V}$	
$+100\text{ mV}$	4.5 V
-100 mV	0.5 V
$V+ = 3.3\text{ V}$	
$+67.5\text{ mV}$	3 V
-67.5 mV	0.3 V

出力の調整は、リファレンス入力に電圧を加えることにより行われます。 V_{REF1} と V_{REF2} は、内部オフセット・ノードに接続されている各内部抵抗に接続されます。両ピン間には動作上の違いはありません。

外部基準出力

両リファレンス・ピンを外部リファレンスに接続すると、差動入力がない場合、リファレンス電圧に等しい出力が発生します (図 30 参照)。入力が $-IN$ ピンに対して負側の場合は、出力はリファレンス電圧から下に向かい、 $-IN$ ピンに対して入力が正側の場合は上に向きます。リファレンス・ピンは、高精度調整された 100 k Ω の抵抗を介してメイン・アンプの正入力へ接続されます。このため、常に低インピーダンス電圧を使ってリファレンス電圧を設定することが推奨されます。外付け抵抗を直接 V_{REF1} ピンと V_{REF2} ピンに接続する場合は、調整された内部抵抗との不一致があるため、オフセット・ゲイン精度の低下が発生します。

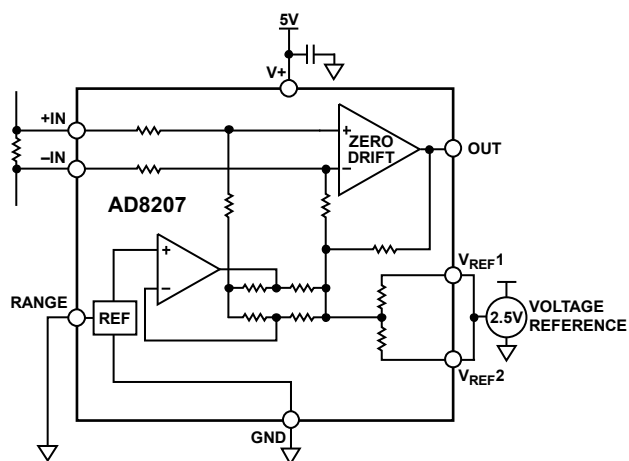


図 30. 外部基準の出力、 $V+ = 5\text{ V}$

電源電圧の分割

1 本のリファレンス・ピンを $V+$ に、他のリファレンス・ピンをグラウンド・ピンにそれぞれ接続することにより、差動入力が 0 のとき、出力を電源電圧の 1/2 に設定します (図 31 参照)。この利点は、双方向電流計測のとき、出力をオフセットするための外付けリファレンスが不要なことです。これにより、電源電圧に比例するミッドスケール・オフセットが発生されます。これは、電源電圧が上昇または下降しても、出力は電源電圧の 1/2 に留まることを意味します。例えば、電源電圧 = 5.0 V の場合、出力はハーフスケールすなわち 2.5 V になります。電源電圧が 10% 上昇すると (5.5 V)、出力は 2.75 V になります。

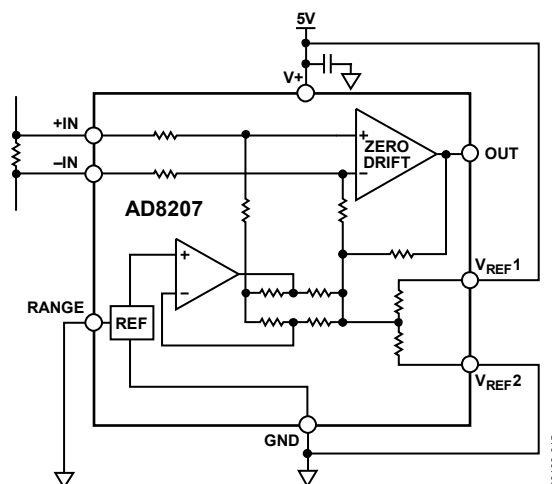


図 31. 電源電圧の分割、 $V+ = 5\text{ V}$

外付けリファレンス電圧の分割

図 32 では、一方の V_{REF} ピンをグラウンドに、他方の V_{REF} ピンをリファレンスに、それぞれ接続することにより、外付けリファレンス電圧が精度約 0.5% で 2 分割されています (図 32 参照)。

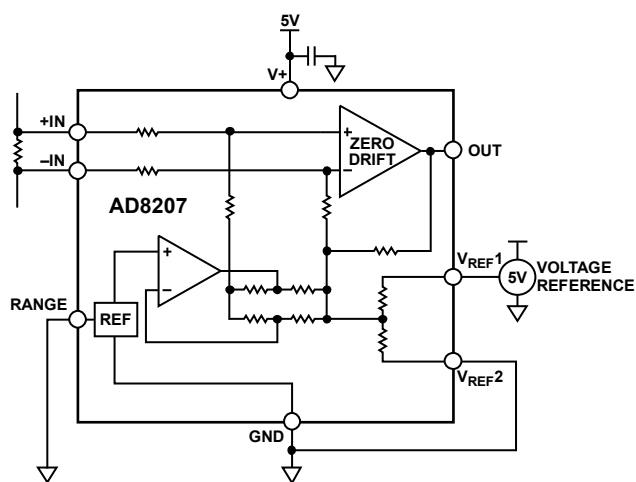


図 32. 外付けリファレンス電圧の分割、 $V+ = 5\text{ V}$

アプリケーション情報

モーター・コントロール

三相モーター・コントロール

AD8207 は、三相モーター・アプリケーションでの電流モニタに最適です。

AD8207 は 150 kHz (typ)の帯域幅を持っているため、瞬時電流モニタを行うことができます。さらに、500 nV/°C(typ)の低オフセット・ドリフトを持っているため、2 つのモーター位相間の計測誤差が温度に対して小さくなります。AD8207 は、-4 V~+65 V (5 V 電源)の範囲のPWM入力同相モード電圧を除去します。モーター位相の電流をモニタすると、任意のポイントで電流をサンプリングすることができ、さらにGNDやバッテリーへの短絡などの診断情報を取得することができます。AD8207 を使用した代表的な位相電流計測のセットアップについては、図 34 を参照してください。

Hブリッジ・モーター・コントロール

AD8207 のもう 1 つの代表的なアプリケーションは、Hブリッジ・モーター・コントロールでの制御ループ部分です。この場合、モーターで使用可能なシャントを使って正確に両方向の電流を計測できるように、シャント抵抗をHブリッジの中央に接続します(図

33 参照)。このタイプのアプリケーションでは、グラウンドは一般に安定したリファレンス電圧でないため、この方がグラウンド基準のオペアンプより優れたソリューションになります。グラウンド・リファレンスの不安定性により、シンプルなグラウンド基準のオペアンプを使って行われる計測が不正確になります。Hブリッジによる切り替えでモーターの回転方向が変わるためAD8207 は両方向の電流を計測します。AD8207 出力は外部基準の双方向モードに設定されます(双方向動作のセクション参照)。

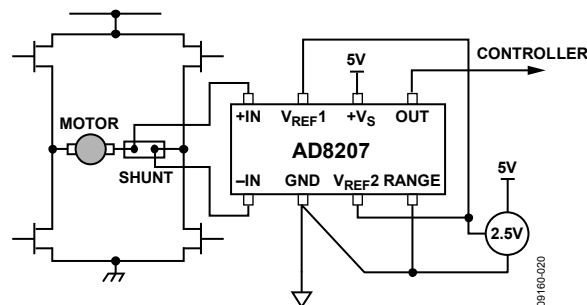


図 33.H ブリッジ・モーター・コントロール・アプリケーション

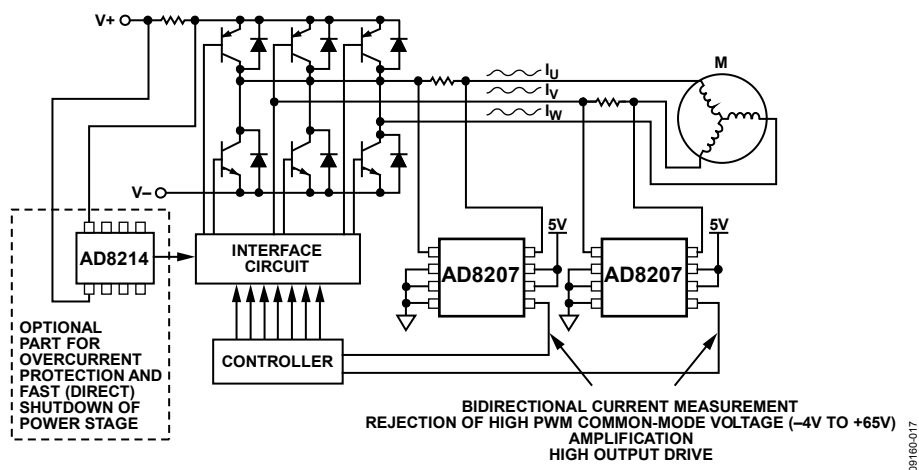


図 34.三相モーター・コントロール

ソレノイド・コントロール

ローサイド・スイッチを使ったハイサイド電流検出

AD8207 のその他の代表的なアプリケーションとしては、ソレノイド開閉の PWM 制御に対する電流モニタなどがあります。代表的なアプリケーションとしては、油圧バルブ制御、ディーゼル噴射制御、アクチュエータ制御などがあります。

図 35 の PWM 制御スイッチはグラウンド基準です。誘導性負荷(ソレノイド)が電源に接続されます。抵抗シャントはスイッチと負荷の間に接続されます(図 35 参照)。ハイサイド側にシャントを接続する利点は、循環電流を含む全電流が計測できることです。これは、スイッチがオフのときにもシャントがループ内にあるために可能になっています。さらに、ハイサイド側のシャントを使ってグラウンドへの短絡を検出することができるため診断機能を強化することもできます。この回路構成では、スイッチが閉じると、同相モード電圧が負電源レール近くに移動します。スイッチが開くと、誘導性負荷両端に逆電圧が発生して、クランプ・ダイオードにより同相モード電圧がバッテリー電圧よりダイオード 1 個分だけ高い電圧に維持されます。

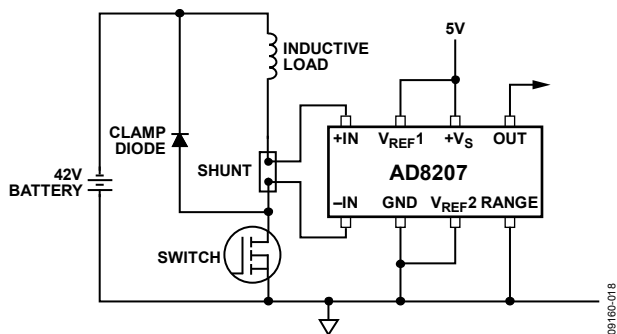


図 35. ローサイド・スイッチ

ハイサイド・スイッチを使ったハイサイド電流検出

この構成では、予想しないソレノイドの起動と必要以上の腐食の可能性を小さくすることができます(図 36 参照)。図 36 では、両スイッチとシャントがハイサイドになります。スイッチがオフになると、バッテリーが負荷から切り離されるため、グラウンドへの短絡により損傷を受けることが防止されると同時に、循環電流の計測が可能であるため診断を行うことができます。大部分の時間負荷から電源が切り離されているため、負荷とグラウンドとの間の電位差で発生する腐食の影響が小さくなります。ハイサイド・スイッチを使うとき、スイッチが閉じると、バッテリー電圧が負荷に接続されるため、同相モード電圧がバッテリー電圧まで上昇します。スイッチが開くと、誘導性負荷両端に逆電圧が発生して、クランプ・ダイオードにより同相モード電圧がグラウンドよりダイオード 1 個分だけ低い電圧に維持されます。

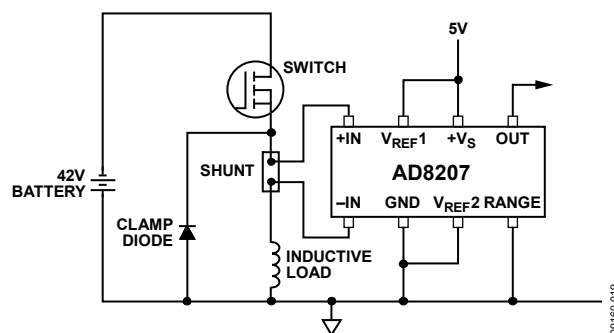
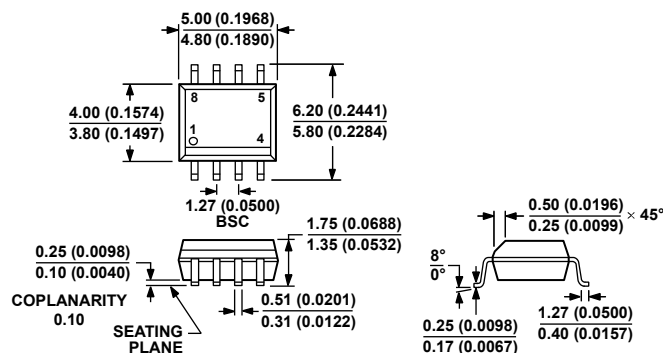


図 36. ハイサイド・スイッチ

外形寸法



COMPLIANT TO JEDEC STANDARDS MS-012-AA
 CONTROLLING DIMENSIONS ARE IN MILLIMETERS; INCH DIMENSIONS
 (IN PARENTHESES) ARE ROUNDED-OFF MILLIMETER EQUIVALENTS FOR
 REFERENCE ONLY AND ARE NOT APPROPRIATE FOR USE IN DESIGN.

012407-A

図 37.8 ピン標準スモール・アウトライン・パッケージ[SOIC_N]
 ナロー・ボディ
 (R-8)
 寸法: mm (インチ)

オーダー・ガイド

Model ^{1,2}	Temperature Range	Package Description	Package Option
AD8207WBRZ	-40°C to +125°C	8-Lead SOIC_N	R-8
AD8207WBRZ-R7	-40°C to +125°C	8-Lead SOIC_N, 7" Tape and Reel	R-8
AD8207WBRZ-RL	-40°C to +125°C	8-Lead SOIC_N, 13" Tape and Reel	R-8

¹ Z = RoHS 準拠製品。

² W = 車載アプリケーション用に認定済み。

車載製品

AD8207 モデルは、車載アプリケーションの品質条件と信頼性条件をサポートするため管理された製造により供給しています。これらの車載モデルの仕様は商用モデルと異なる場合があるため、設計者はこのデータシートの仕様のセクションを慎重にレビューしてください。表示した車載グレード製品のみを、車載アプリケーション用として提供しています。特定製品のオーダー情報とこれらのモデルの特定の車載信頼性レポートについては最寄りのアナログ・デバイスズにお尋ねください。