

この製品の英語版データシートに間違いがありましたので、お詫びして訂正いたします。  
この正誤表は、2017年9月12日現在、アナログ・デバイセズ株式会社で確認した誤りを記したものです。

なお、英語のデータシート改版時に、これらの誤りが訂正される場合があります。

正誤表作成年月日：2017年9月12日

製品名：AD5124 / AD5144 / AD5144A

対象となるデータシートのリビジョン(Rev)：英語版：Rev.B、日本語版：Rev.A

訂正箇所：P.24, Fig 44 Daisy-Chain Configuration 回路図表記の誤り

【誤】 図中 AD512 / 44 の U1 の SCLK と SYNC-SS ラインの回路接続部分 赤色枠内

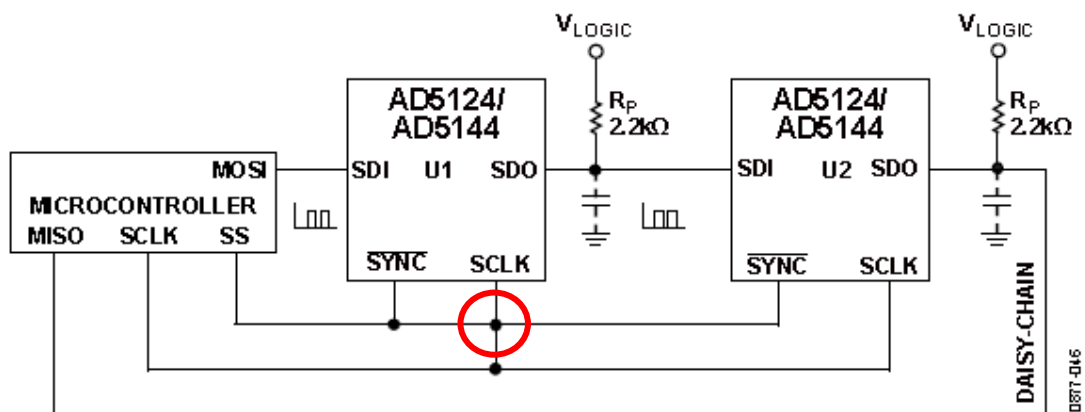


Figure 44. Daisy-Chain Configuration

【正】 正しくは、接続を示すドットは必要ありません。