

この製品のデータシートに間違いがありましたので、お詫びして訂正いたします。
この正誤表は、2017年10月3日現在、アナログ・デバイセズ株式会社で確認した誤りを記したものです。

なお、英語のデータシート改版時に、これらの誤りが訂正される場合があります。

正誤表作成年月日：2017年10月3日

製品名：AD5061

対象となるデータシートのリビジョン(Rev)：日本語版 Rev.A、英語版 Rev.C

訂正箇所：3 ページ 製品仕様内、リファレンス入出力の項目

【誤】

リファレンス入出力

V_{REF} 入力範囲⁴ | 2 | $V_{DD}-50$ | mV |

【正】

V_{REF} 入力範囲⁴ | 2 | $V_{DD}-0.05 V$ | V |

この製品のデータシートに間違いがありましたので、お詫びして訂正いたします。
この正誤表は、2015年3月31日現在、アナログ・デバイセズ株式会社で確認した誤りを記したものです。

正誤表作成年月日： 2015年 3月 31日

製品名： AD5061

対象となるデータシートのリビジョン(Rev)：日本語版 Rev.A

訂正箇所：

データシート 18 ページの「アプリケーション」の「図 47. AD5061 を使用したバイポーラ動作」について、AD5061 にはない V_{BF} の接続が示されておりますが、これは図 47 のミスであり、 V_{BF} の接続はありません。

日本語版 Rev.A

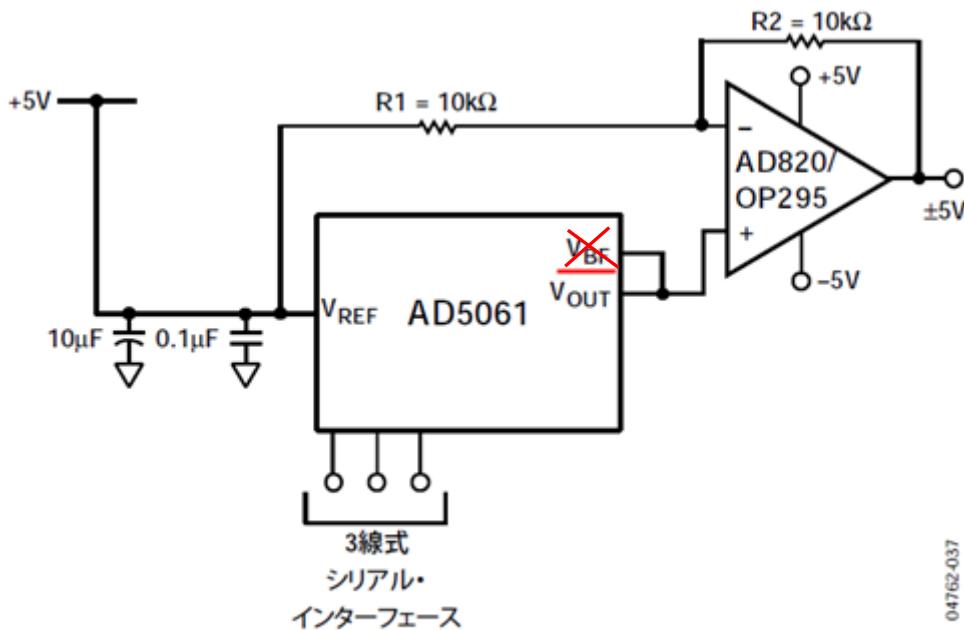


図47. AD5061を使用したバイポーラ動作