

平衡電流出力DACによるセンタータップ付きトランスの駆動

著者：Ken Gentile

センタータップ付きトランスを平衡電流出力D/Aコンバータ (DAC) の出力インターフェースとして使用することには、いくつかの利点があります。第一の利点は、トランス結合によってDAC出力と最終負荷との間がDC的に絶縁されることです。これはDAC出力に存在する同相ノイズ信号の除去にも効果的です。さらに、トランス結合はDAC出力間の不平衡から発生する偶数次高調波成分を削減することも可能です。最後に、トランスはすべて帯域幅の制限があるため、これを利用してDACの出力スペクトルに一般的に現れるナイキスト・イメージを抑制することができます。

このアプリケーション・ノートには、電流出力DACの平衡出力機能についての解説、およびトランス巻数比 (N)、トランス負荷 (R_L)、DACの負荷抵抗 (R_O)、DACの最大出力電流 (I_{MAX}) の関係を表す式を求めることの2つの目的があります。

平衡電流出力DAC

平衡電流出力DACには、電流ソース出力と電流シンク出力の2つのタイプがあります。電流ソース出力DACは常に電流を外部負荷へ流出し、これに対して電流シンク出力DACは常に外部負荷から電流を流入します。いずれの場合も、DAC出力はノーマル・ピンと相補ピンの2本のピンで構成されます。以下の図で電流が流れる方向を示す矢印は、従来の電流フロー (すなわち、正電位から負電位の方向に電流が流れる) を想定しています。

図1では、電流ソース出力タイプのDACを想定しています。電流シンクDACの場合は I_A と I_B の方向が逆になります。さらに、 V_{SUPPLY} 接続でトランスのセンタータップと R_O 抵抗でのグラウンド接続を置き換えることも必要です。

このアプリケーション・ノートでは、ノーマル・ピンと相補ピンを流れる電流をそれぞれ I_A 、 I_B と表記しています。DACが出力可能な最大電流を I_{MAX} と表記していますが、これは I_A と I_B 両方の上限に相当します。 I_A (または I_B) の正確な値は、DAC入力に存在するデジタル・コードに応じて変化します。 I_A と I_B の特性は、デジタル・コードがゼロのときに、 $I_A=0$ および $I_B=I_{MAX}$ となるように規定されます。これとは反対に、デジタル・コードがフルスケールのときは、 $I_A=I_{MAX}$ および $I_B=0$ になります。デジタル・コードがミッドスケールの場合は、2つの出力電流がゼロと I_{MAX} の間になりますが、常に $I_A+I_B=I_{MAX}$ となるように平衡化されます。したがって、 I_A と I_B を次式で表すことができます。

$$I_A = \alpha I_{MAX} \quad (1)$$

$$I_B = (1 - \alpha) I_{MAX}$$

ここで、 α は分数のデジタル・コード値、つまりDACの入力デジタル・コード値をフルスケール・コード値で除算して求められる値です。

たとえば、入力コードを200とし、 I_{MAX} 値を10mAとする10ビットDACの場合を考えると、 $\alpha=200/1023$ (1023は $2^{10}-1$ で求められるフルスケール・コード値) となります。これにより、 I_A が約1.955mA、 I_B が約8.045mAの値が得られます。さらに、 I_B は、 I_A を基準にして $I_B=I_{MAX}-I_A$ と表すこともできます。

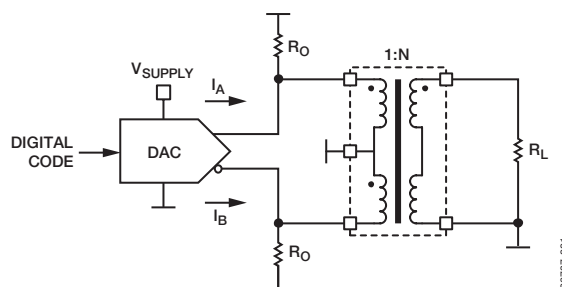


図1. トランス結合を用いた平衡電流出力DAC

REV. 0

アナログ・デバイセズ株式会社

本 社 / 〒105-6891 東京都港区海岸1-16-1 ニューピア竹芝サウスタワービル
電話03 (5402) 8200
大阪営業所 / 〒532-0003 大阪府大阪市淀川区宮原3-5-36 新大阪MTビル2号
電話06 (6350) 6868

AN-912

目次

平衡電流出力DAC	1	偶数次高調波成分の削減	6
DC解析	3	結論	6
AC解析	3	付録A	7
インピーダンスのマッチング	5	付録B	8
計算例	6		

DC解析

平衡電流出力DACの動作を理解することにより、DAC出力に結合されたセンタータップ付きトランスのDC解析について検討できるようになります。DACを2つの電流源（ノーマル出力用と相補出力用）に置き換えることによって、図1は図2に示すDC等価回路に簡略化されます。各電流源から供給される電流の大きさは、式1に示すようにコードに依存します。電流源には、電流が流れる方向を示す矢印を表記しています。DAC出力は電流ソース・タイプを想定しています。電流シンク・タイプの場合は矢印が逆方向になります。図2では、DAC出力回路が独立した電流ループであることを明確に示すために、センタータップ接続の表記を変更しています（図1と機能的な同一性を維持するために、トランスの極性を示す点の位置を変更しています）。

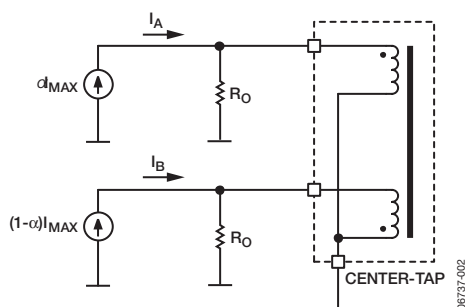


図2. DC等価モデル

一般に、トランス巻線の抵抗値はDAC終端抵抗 (R_O) の抵抗値よりも大幅に小さくなります。大半のアプリケーションでは、巻線抵抗値が小さいため、 I_A （または I_B ）と関連するDC電流の大半が、終端抵抗ではなくトランス巻線を通ります。そのため、DAC終端抵抗のDCパワー定格が実質的にゼロになってしまいます。

一般的な例として、1個の巻数 (N) の巻線とこれを通るスタティック電流 (I) で構成される簡単な磁気回路について考察します。巻線を通る電流は巻線コアの内部に集中する磁束 (Φ) を発生し、この磁束は巻数と巻線電流の積に比例します（つまり、 $\Phi = kNI$ と表され、 k は比例定数です）。2個の1次巻線を使用するタップ付きトランスの場合、コア内部の磁束は各巻数と巻線電流の積の和に比例します（すなわち、 $\Phi = k(N_A I_A + N_B I_B)$ ）。この解析がセンタータップ付きトランスに基づくものであることを考えれば、各1次巻線の巻数が同じであるため（つまり、 $N_A = N_B$ ）、磁束を $\Phi = kN(I_A + I_B)$ と表すことができます。したがって、トランス・コアの磁束の合計値は1次電流の和に比例します。

図2では、点で表示している1次巻線に I_A が流入し、 I_B は反対側の点で表示する1次巻線に流入するという点に注意してください。点の位置は、 I_A によって発生する磁束が I_B によって発生する磁束と反対向きであることを示します。図1と図2に示す構成では、点の方向が前述のように $\Phi = kN(I_A + I_B)$ ではなく、 $\Phi = kN(I_A - I_B)$ であることを示しています。したがって、図1と図2に示す特定のセンタータップ構成では、正味の磁束が I_A と I_B の和ではなく、 I_A と I_B の差に比例します。これは、相補電流源と下側の1次巻線との間の物理的結合の結果によるものです。

この結果を式1と組み合わせると、トランス・コアの磁束は $\Phi = kNI_{MAX}(2\alpha - 1)$ で表すことができます。この結果の重要な点は、 $\alpha = 1/2$ （つまり、DACの中間コード）の場合に限りコア内部の磁束がゼロになるのに対し、それ以外のすべてのDACコードでは、コア内部にスタティックな磁束が蓄積されるということです。この事実の重要性を次の「AC解析」で明確にします。

AC解析

AC解析では、DACが正弦波出力信号を発生する特定のケースに関して考察します。このようなケースでは、時系列のデジタル・コードでDACを駆動し、正弦波として変化する出力電流を発生します。デジタル入力コードの範囲は、コードの下位半分（0から1/2フルスケールまで）で正弦波の下側半分を生成し、コードの上位半分（1/2フルスケールからフルスケールまで）で正弦波の上側半分を生成するように分割されます。したがって、DACが発生する正弦波の平均値は、1/2フルスケールです。正弦波のピーク振幅は、信号がミッドポイントからゼロスケールまたはフルスケールに振幅可能な値であるため、これも同様に1/2フルスケールです。

DACのノーマル出力での正弦波電流波形を次式で表すことができます。

$$I_A = \frac{1}{2} I_{MAX} + \frac{1}{2} I_{MAX} \sin(\theta) \quad (2)$$

ここで、 θ は正弦波の瞬時位相です。

同様に、 I_A と I_B 間の関係に基づき、DACの相補出力での正弦波電流波形を次式で表すことができます。

$$I_B = \frac{1}{2} I_{MAX} - \frac{1}{2} I_{MAX} \sin(\theta) \quad (3)$$

式2と式3から、 I_A と I_B 両方の中心が $1/2 I_{MAX}$ にあることが分かります。すなわち、 $1/2 I_{MAX}$ は正弦波のDC項です。さらに、正弦関数の振幅が大きくなると、これに応じて I_A は増加しますが、 I_B は等しい量だけ減少します。ノーマルと相補の各出力電流の和は常に I_{MAX} になる（つまり、「平衡電流出力DAC」で既述のように、 $I_A + I_B = I_{MAX}$ ）点にも注意してください。このような性質が平衡電流出力信号の特性です。

式2と式3では、DACの正弦波出力電流の量子化特性を無視しています。

たとえば、正弦波信号または余弦波信号のいずれかを発生するように設定可能なダイレクト・デジタル・シンセサイザ(DDS)のようなデジタル正弦波発生器でDACを駆動すると、興味深い結果が得られます。正弦波信号を発生するときは、式2と式3をそのまま適用できます。余弦波信号の発生時には、式2と式3はそれぞれ次のようになります。

$$I_A = \frac{1}{2} I_{MAX} + \frac{1}{2} I_{MAX} \cos(\theta)$$

$$I_B = \frac{1}{2} I_{MAX} - \frac{1}{2} I_{MAX} \cos(\theta)$$

$\theta=0$ の特殊なケースを想定すると、正弦波の場合は $I_A=1/2I_{MAX}$ 、 $I_B=1/2I_{MAX}$ になり、これに対して余弦波の場合は $I_A=I_{MAX}$ 、 $I_B=0$ になります。 $\Phi=kN(I_A-I_B)$ であることを「DC解析」で確認しました。したがって、デジタル発生器が $\theta=0$ のときに停止すると、トランス・コアは正弦波の場合に磁束をまったく発生せず、余弦波の場合に kNI_{MAX} を発生します。つまり、 $\theta=0$ のときにデジタル発生器が停止し、その後で正弦波から余弦波(またはこの逆)に切り替えると、コア内部の磁束が0から kNI_{MAX} (またはその逆)に大きく変化することを意味します。その結果として、トランス・コア内部の磁束の変化率がほとんど無限の状態になるため、すべてのトランス巻線間で電圧スパイクが発生します。

正弦波形と余弦波形を切り替えるときに生じるトランスの過渡特性を上項で見えてきました。AC解析でトランスの定常状態特性を検討するときは、正弦波信号で駆動したときトランスがどのような動作を示すかを理解することが必要です。これは付録で解説しています。付録Aでは理想的なトランスの基本的なAC特性を説明し、付録Bでは付録Aに基づいてタップ付きトランスのAC動作を紹介しています。

図3に、理想的なセンタータップ付きトランスを想定したAC等価モデルを示します。さらに、式4～式7は、各種の回路パラメータを関連付けるうえで適切な式を示します。この図と式はともに、付録Bで説明する考え方に基づいて得られたものです。

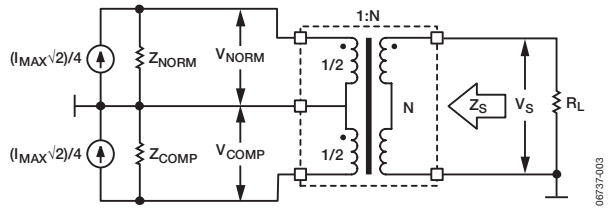


図3. センタータップ付きトランスを用いたAC等価モデル

$$Z_{NORM} = Z_{COMP} = \frac{R_0 R_L}{2R_L + 4R_0 N^2} \quad (4)$$

$$Z_S = 2N^2 R_0 \quad (5)$$

$$v_{NORM} = v_{COMP} = \left(\frac{\sqrt{2} I_{MAX}}{8} \right) \left(\frac{R_0 R_L}{R_L + 2R_0 N^2} \right) \quad (6)$$

$$v_S = \left(\frac{\sqrt{2} I_{MAX}}{2} \right) \left(\frac{NR_0 R_L}{R_L + 2R_0 N^2} \right) \quad (7)$$

式4～式7を使用して、各DAC出力から見たインピーダンス(Z_{NORM} と Z_{COMP})、各DAC電流源により発生する電圧(v_{NORM} と v_{COMP})、トランス2次側のインピーダンス(Z_S)、2次側の電圧(v_S)を予測できます。 v_{NORM} と v_{COMP} は、各1次巻線間で発生する電圧ではなく、対応する1次巻線から影響を受けたインピーダンス(Z_{NORM} または Z_{COMP})を各電流(I_A または I_B)が流れるときに、その電流源によって発生された電圧である点を理解しておくことが重要です。

各1次巻線間で発生する実際の電圧を上側の1次巻線の場合は v_A 、下側の1次巻線の場合は v_B と呼びます。 v_A と v_B の電圧値は、 v_S および2次巻線と各1次巻線との間の対応する巻数比から求めることができます。したがって、 v_A と v_B を次式で表すことができます。

$$v_A = v_B = v_S \left(\frac{1}{2} \right) = \left(\frac{\sqrt{2} I_{MAX}}{2} \right) \left(\frac{R_0 R_L}{R_L + 2R_0 N^2} \right)$$

v_A と v_B の電圧値は、 v_{NORM} と v_{COMP} の2倍の大きさになります。このように相違する理由は、2つの1次巻線が相互に作用し合うことにあります。DACのノーマル出力ピンの接続を回路から切断するために1個のスイッチが追加されている図4の例について考えてみましょう。

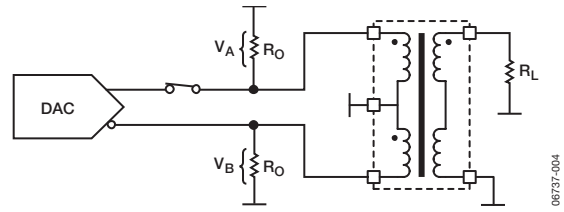


図4. 平衡電流出力DACに絶縁スイッチを使用した回路

スイッチが開いても(図5を参照)、インピーダンスには実質的な変化はありません。これはDAC内部の電流源が非常に高いインピーダンス(理論的には無限大)を持つためです。したがって、相補出力はスイッチの状態に関係なく同じ負荷を駆動します。相補出力の電圧(v_{COMP})は、式6から求められる電圧です。ただし、上側と下側の1次巻線は1:1の巻数比で相互に結合します。そのため、同じ大きさの電圧が(図5に示すように)上側の1次巻線にも現れることになります。

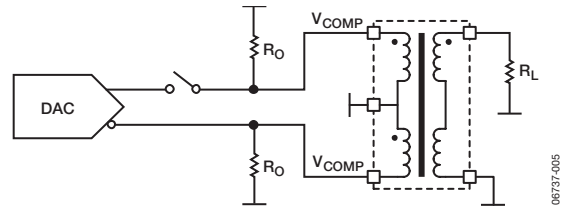


図5. 絶縁DAC出力

この事実はきわめて重要です。DACのノーマル出力の接続が完全に切断されている状態でも、上側のDAC終端抵抗(R_0)には電圧(v_{COMP})が加わる状態が続きます。2つの1次巻線が相互に結合し、さらにDACの相補出力が対応する負荷(Z_{COMP})を駆動することによって電圧を発生することが理由で、このような状態が持続します。

図4に示すようにスイッチが閉じた状態のときは、DACのノーマル出力から発生する電流によって、等価負荷 (Z_{NORM}) に電圧が加わります。この電圧の大きさは v_{NORM} であり、電圧値は v_{COMP} と同じです。重ね合わせにより、この信号は相補出力によって発生した信号と加算され、 $v_A = v_{NORM} + v_{COMP}$ で表すことができます。しかし、 $v_{NORM} = v_{COMP}$ であるため、 $v_A = 2v_{NORM}$ となり、このような理由から v_A は v_{NORM} の2倍になります。同様に、 v_B は v_{COMP} の2倍になります。

これに基づき、次に示すようにセンタータップ回路の解析に有効なもう一組の式が成り立ちます。

$$v_A = 2v_{NORM} \text{ and } v_B = 2v_{CDMP} \quad (8)$$

インピーダンスのマッチング

多くのアプリケーションでは、 Z_S が R_L と等しいことが望まれます。図6に示すように、2次側と負荷の間に再生フィルタを挿入する場合に、これが特に当てはまります。

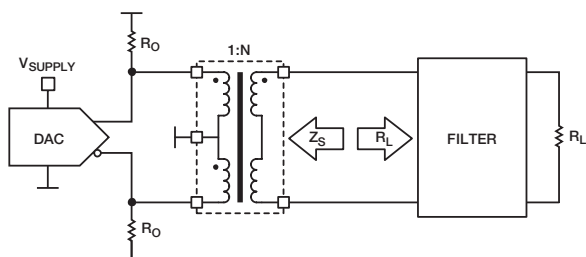


図6. DACに再生フィルタを使用する回路

一般的に、フィルタは信号源インピーダンスと負荷インピーダンスが等しい条件、すなわち $Z_S = R_L$ に対応するようにデザインされています。付録Bの式32では、 $Z_S = 2N^2 R_O$ の式を紹介しています。 $Z_S = R_L$ が望ましい場合は、 Z_S を R_L に置き換えることができます。 R_O を求める式は、次のようになります。

$$R_O = \frac{R_L}{2N^2} \quad (9)$$

上の式から R_O の値を選択する場合、式4～式7は次のように簡略化されます。

$$Z_{NORM} \Big|_{Z_S=R_L} = Z_{COMP} \Big|_{Z_S=R_L} = \frac{R_L}{8N^2} \quad (10)$$

$$Z_S = R_L \quad (11)$$

$$v_{NORM} \Big|_{Z_S=R_L} = v_{COMP} \Big|_{Z_S=R_L} = \frac{\sqrt{2} I_{MAX} R_L}{32N^2} \quad (12)$$

$$v_s \Big|_{Z_S=R_L} = \frac{\sqrt{2} I_{MAX} R_L}{8N} \quad (13)$$

$Z_S = R_L$ の特殊なケースでは、式8を以下のように変形することもできます。

$$v_A \Big|_{Z_S=R_L} = v_B \Big|_{Z_S=R_L} = \frac{\sqrt{2} I_{MAX} R_L}{16N^2} \quad (14)$$

さらに、負荷に供給されるパワーは v_s の関数であるため、式7を使用して、負荷に供給されるパワーを次式から求めることができます。

$$P_L = \frac{v_s^2}{R_L} = \frac{R_L}{2} \left(\frac{I_{MAX} R_O N}{R_L + 2R_O N^2} \right)^2 \quad (15)$$

インピーダンスがマッチングしている場合 (つまり、 $Z_S = R_L$ であり、この値は式9から求められる R_O を意味します)、 P_L を求める式は次のように変形されます。

$$P_L \Big|_{Z_S=R_L} = \frac{R_L}{2} \left(\frac{I_{MAX}}{4N} \right)^2 \quad (16)$$

式16はインピーダンスがマッチングしているケースで、式15は一般的なケースで負荷に供給されるパワーを決定します。興味深い点として、式15と式16を比較し、 R_O が変化するとき式15の P_L に及ぼす影響を検討してみます。インピーダンスをマッチングさせる R_O の値は特定の1つの値に限られる、つまり $R_O = R_L / (2N^2)$ から求められる値に限定されることを思い起こしてください。ただし、インピーダンスのマッチングが不要な場合は、 R_O の値を任意に選択できます。式15を (式17に示すように) 多少変形させると、 R_O の変化が P_L に及ぼす影響が明確になります。この変形式から、 R_O の減少に伴って二乗項が減少し、逆に増加すると二乗項も増加することが明らかです。

$$P_L = \frac{R_L}{2} \left(\frac{I_{MAX} N}{\frac{R_L}{R_O} + 2N^2} \right)^2 \quad (17)$$

実際、 $R_O = 0$ のときに P_L は最小値になり (予測どおり、 $P_L = 0$)、 $R_O = \infty$ のときに P_L は最大値になります。後者の場合は、次式が適用されます。

$$P_{L_{MAX}} = \lim_{R_O \rightarrow \infty} \left\{ \frac{R_L}{2} \left(\frac{I_{MAX} N}{\frac{R_L}{R_O} + 2N^2} \right)^2 \right\} = \frac{R_L}{2} \left(\frac{I_{MAX}}{2N} \right)^2 \quad (18)$$

式16と式18を比較すると、 $R_O = \infty$ のときに、インピーダンスがマッチングしているケースと比べて4倍大きいパワー (+6dB) が負荷に供給されることが分かります。

計算例

このセクションでは、これまで紹介した式を使用して、2つの異なるトランス・アプリケーションで使用される部品の値を決定します。例1では巻数比が1:1 (N=1) のトランスを使用し、例2では巻数比が1:2 (N=2) のトランスを使用します。いずれの例においても、 $I_{MAX}=20\text{mA}$ 、 $R_L=50\Omega$ を適用し、インピーダンスのマッチング ($Z_S=R_L$) を行っています。

例1 : $I_{MAX}=20\text{mA}$ 、 $R_L=50\Omega$ 、 $N=1$

式9より、

$$R_O=25\Omega \text{ (2個のDAC終端抵抗の値)}$$

式10より、

$$Z_{NORM}=Z_{COMP}=6.25\Omega \text{ (各DAC出力ピンによって駆動される負荷)}$$

式14より、

$$v_A=v_B=88.39\text{mV rms (各1次巻線の電圧)}$$

式13より、

$$v_S=176.8\text{mV rms (2次巻線の電圧)}$$

式16より、

$$P_L=0.625\text{mW (負荷に供給されるパワー)}$$

例2 : $I_{MAX}=20\text{mA}$ 、 $R_L=50\Omega$ 、 $N=2$

式9より、

$$R_O=6.25\Omega \text{ (2個のDAC終端抵抗の値)}$$

式10より、

$$Z_{NORM}=Z_{COMP}=1.5625\Omega \text{ (各DAC出力ピンによって駆動される負荷)}$$

式14より、

$$v_A=v_B=22.10\text{mV rms (各1次巻線の電圧)}$$

式13より、

$$v_S=88.39\text{mV rms (2次巻線の電圧)}$$

式16より、

$$P_L=0.156\text{mW (負荷に供給されるパワー)}$$

偶数次高調波成分の削減

ノーマルと相補のDAC電流源間のDC平衡レベルは、DACの出力スペクトルに存在する偶数次高調波成分の大きさに直接的に影響します。トランスをDACの出力結合に使用すると、DAC出力のDC不平衡がすべて効果的に阻止されます。その結果、スペクトルをトランスの出力側で観察すると、偶数次高調波成分が大幅に削減されます。

トランス結合も同様に、DAC出力間のダイナミックな不平衡の影響を阻止できます。ただし、AC不平衡を阻止するトランスの能力は、トランス固有の縦方向平衡レベルに依存します。縦方向平衡レベルの高いトランスに対しては、メーカーはトランスの物理的デザインに細心の注意を払う必要があります。トランスの縦方向平衡レベルを制限する最も一般的な要因は、巻線内部の寄生容量結合です。巻線の外部接点を基準にして寄生容量が均一に分散するように、トランスをデザインする必要があります。

結論

センタータップ付きトランスを平衡電流出力DACの結合要素として使用することで、利点が得られます。各DAC出力ピンの負荷 (Z_{NORM} と Z_{COMP}) および電圧 (v_A と v_B)、負荷 (R_L) の電圧 (v_S)、負荷 (R_L) に供給されるパワー (P_L) を求めるための式を紹介してきました。さらに、DAC終端抵抗 (R_O)、負荷抵抗値 (R_L)、トランスの巻数比 (N) の間の関係を求めました。

付録A

トランスの基本

トランスの基本的特性は、その巻数比によって左右されます。巻数比 N は、2次巻線の巻数 (N_S) と1次巻線の巻数 (N_P) の比を示し、 $N=N_S/N_P$ で表すことができます。巻数比は多くの場合、コロンで区切った2つの数値 (たとえば、3:5) として回路図に表示されます。A:Bの任意の巻数比を示す図7に、この例を紹介いたします。この例では、 $N=N_S/N_P=B/A$ の関係が成立しません。

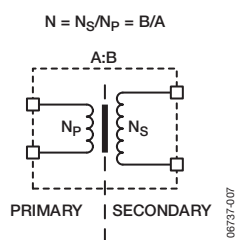


図7. 基本的なトランス

図8に、 R_{SRC} (Ω) の直列抵抗値を持つ V_{SRC} (V rms) の電圧源から1次巻線を駆動するトランスを示します。2次巻線は R_{TERM} の抵抗値で終端させます。トランスをAC信号で駆動する場合は、2次巻線の電圧と1次巻線の電圧の比が巻数比と等しくなり、 $v_s/v_p=N$ で表すことができます。ここから、変圧という概念が生まれます。すなわち、巻数比に基づいて1次電圧が2次電圧に変圧されます (またはこの逆の変圧が行われます)。

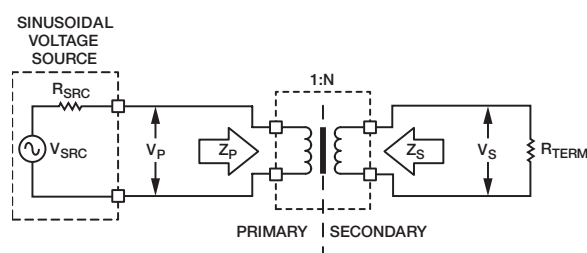


図8. AC電圧源によるトランスの駆動

さらに、エネルギーを節約するためには、1次巻線のパワーが2次巻線の負荷 (R_{TERM}) に現れるパワーと同じであるか、あるいは2次巻線のパワーが1次巻線の負荷 (R_{SRC}) に現れるパワーと同じであることが必要です。この知識を使用して、 R_{TERM} が Z_P として1次側回路に現れる場合と同じように、 R_{TERM} を扱うことができます (つまり、2次側のインピーダンスを等価な1次側インピーダンスに変換します)。これに対して、 R_{SRC} については、これが Z_S として2次側回路に現れる場合と同じように扱うことができます (つまり、1次側のインピーダンスを等価な2次側インピーダンスに変換します)。このインピーダンス変換特性は巻数比と関連付けられ、 $Z_P = (1/N^2) R_{TERM}$ および $Z_S = (N^2) R_{SRC}$ として表すことができます。インピーダンス変換の概念を図9の等価回路で示します。

トランスを選択する際は、メーカーによっては巻数比ではなくインピーダンス変換比を規定している場合があることに注意が必要です。その場合、インピーダンス変換比の平方根で、巻数比 (N) が表されます。

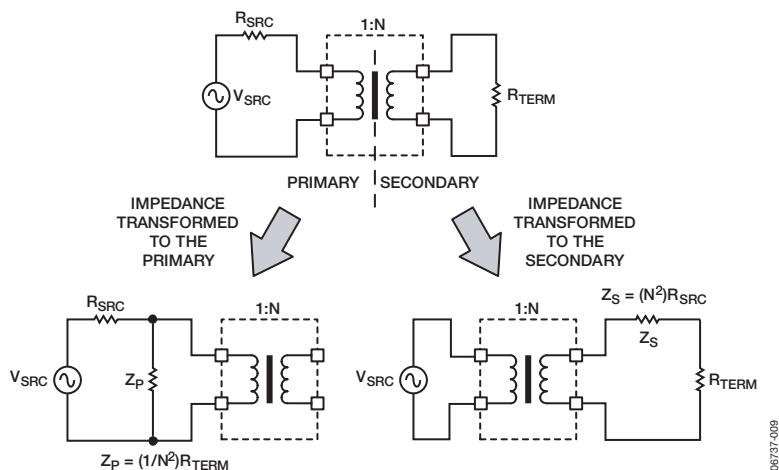


図9. インピーダンスの変換

付録B

平衡電流出力DACによるタップ付きトランスの駆動

DACをタップ付きトランスに結合する一般的なケースを図10に示します。完全を期するために、2つの1次巻線が対称ではなく（すなわち、1次側タップで1次巻線が等しく1/2に分離されていません）、また2個のDAC終端抵抗（ R_A と R_B ）が同じ値ではないと想定しています。

1次側タップのグラウンド接続によって、1次巻線は2つの個別回路に分離されます。上側の巻線を1次巻線Aと呼び、下側の巻線を1次巻線Bと呼びます。各巻線（1次巻線A、1次巻線B、2次巻線）の巻数をそれぞれA、B、Cと表示します。トランス全体の巻数比は1:Nであり、 $N=C/(A+B)$ です。タップ付きトランスは、次のように3つの独立したAC結合回路を構成しませ（対応する巻数比を括弧内に示します）。

- 1次巻線Aと2次巻線（A:C）
- 1次巻線Bと2次巻線（B:C）
- 1次巻線Aと1次巻線B（A:B）

図10に、1次巻線Aの変換インピーダンス（ Z_A ）、1次巻線Bの変換インピーダンス（ Z_B ）、2次巻線の変換インピーダンス（ Z_S ）とともに、各巻線の電圧（ V_A 、 V_B 、 V_S ）も示します。

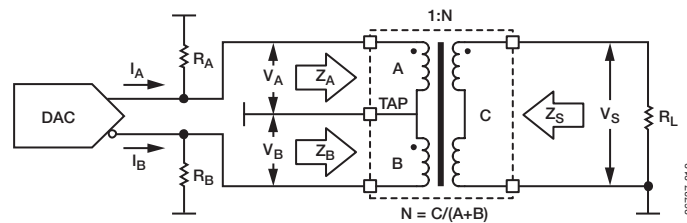


図10. 平衡電流出力DACのタップ付きトランス結合

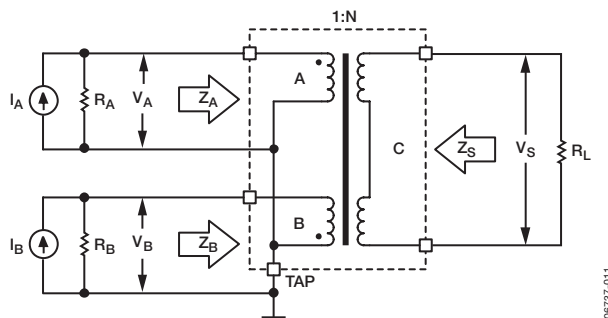


図11. DACを2個の電流源に置き換えた回路

DACを平衡電流出力タイプと仮定しているため、図10を図11のような回路で表すことができます。DACを I_A と I_B の電流源に置き換えます。これらは、 I_{MAX} （DACの最大出力電流）のピークtoピーク振幅を持つ正弦波電流源です。さらに、信号源が別の電流ループとして存在することを明確にするために、センタータップ接続を図10と異なる方法で表示しています。

Z_A は2つの並列インピーダンスで構成されます。ひとつは2次側抵抗（ R_L ）の変換インピーダンスであり、これを Z_1 と呼びます。もうひとつは R_B の変換インピーダンスであり、これを Z_2 と呼びます。内部電流源が（理論的に）無限大のインピーダンス特性を持つ、つまりDAC出力の内部インピーダンスが Z_1 と Z_2 を組み合わせた並列インピーダンスに影響を及ぼさないという条件のもとでは、DAC出力のインピーダンスを無視できます。したがって、 Z_A を次式のように表すことができます（インピーダンス変換に関しては付録Aを参照）。

$$Z_A = Z_1 \parallel Z_2 = \left\{ \left(\frac{A}{C} \right)^2 R_L \right\} \parallel \left\{ \left(\frac{A}{B} \right)^2 R_B \right\} \quad (19)$$

$$= \left\{ \frac{R_L A^2}{C^2} \right\} \parallel \left\{ \frac{R_B A^2}{B^2} \right\} = \frac{R_L R_B}{R_L \left(\frac{B}{A} \right)^2 + R_B \left(\frac{C}{A} \right)^2}$$

上の式および以降のすべての式に使用されている記号「 \parallel 」は、「並列」を表します。

同様に、 Z_B の値も2つの並列インピーダンスで構成されます。ひとつは2次側抵抗 (R_L) の変換インピーダンスであり、これを Z_3 と呼びます。もうひとつは R_A の変換インピーダンスであり、これを Z_4 と呼びます。したがって、 Z_B を次式のように表すことができます。

$$Z_B = Z_3 \parallel Z_4 = \left\{ \left(\frac{B}{C} \right) R_L \right\} \parallel \left\{ \left(\frac{B}{A} \right) R_A \right\} \\ = \left\{ \frac{R_L B^2}{C^2} \right\} \parallel \left\{ \frac{R_A B^2}{A^2} \right\} = \frac{R_L R_A}{R_L \left(\frac{A}{B} \right) + R_A \left(\frac{C}{B} \right)} \quad (20)$$

上記と同様、 Z_S の値も2つの並列インピーダンスで構成されます。ひとつは R_A の変換インピーダンスであり、これを Z_5 と呼びます。もうひとつは R_B の変換インピーダンスであり、これを Z_6 と呼びます。したがって、 Z_S を次式のように表すことができます。

$$Z_S = Z_5 \parallel Z_6 = \left\{ \left(\frac{C}{A} \right) R_A \right\} \parallel \left\{ \left(\frac{C}{B} \right) R_B \right\} \\ = \left\{ \frac{R_A C^2}{A^2} \right\} \parallel \left\{ \frac{R_B C^2}{B^2} \right\} = \frac{R_L R_B}{R_A \left(\frac{B}{C} \right) + R_B \left(\frac{A}{C} \right)} \quad (21)$$

図11を参考にして、DACのノーマル出力と相補出力によって供給される正弦波電流をそれぞれ $I_A = 1/2 I_{MAX} + 1/2 I_{MAX} \sin(\theta)$ と $I_B = 1/2 I_{MAX} - 1/2 I_{MAX} \sin(\theta)$ の式から求めます。ただし、AC解析の場合は、この両方の式からDC項を取り除いて、 $I_A = 1/2 I_{MAX} \sin(\theta)$ および $I_B = -1/2 I_{MAX} \sin(\theta)$ とすることができます。

さらに、AC解析では、正弦関数をそのRMS等価値、つまり $\sqrt{2}/2$ に置き換えて、次のように表すことができます。

$$I_A = \frac{\sqrt{2}}{4} I_{MAX} \text{ and } I_B = -\frac{\sqrt{2}}{4} I_{MAX} \quad (22)$$

$I_B = -I_A$ です。これらの結果から、 I_A をそのRMS等価値に置き換え、 I_B を $-I_A$ に置き換えることにより、図11を書き換えることができます (図12を参照)。

上側の電流源は点でマーキングした1次巻線A側を駆動し、下側の電流源は点でマーキングしていない1次巻線B側を駆動します。ただし、信号源の接続が反転している場合は、1次巻線Bについている点を機能を損うことなく反対側に移動することが可能です。信号源の反転は、単にその符号が変化することと同じです。これを図13に示していますが、この図では下側の電流源の符号が変化し、点が1次巻線Bの反対側に移動しています。

図13で行われた変更により、次の関係式が明確になるため、 I_A と I_B を別のものとして扱う必要がなくなります。

$$I_A = I_B = \frac{\sqrt{2}}{4} I_{MAX} \quad (23)$$

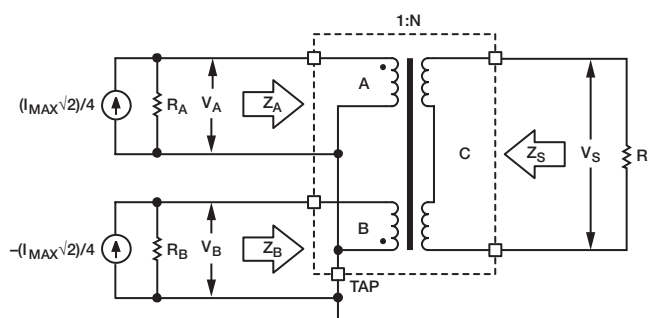


図12. 変更したAC等価モデル

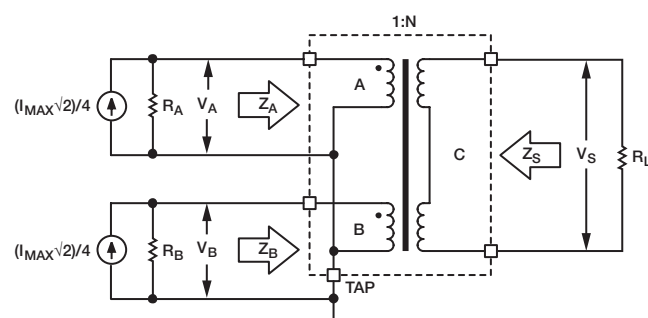


図13. 1次回路Bを変更したAC等価モデル

1次巻線Aを駆動する電流源から見た負荷は、 R_A と Z_A を並列接続した抵抗値です。同様に、1次巻線Bを駆動する電流源から見た負荷は、 R_B と Z_B を並列接続した抵抗値です。これらの負荷はDACのノーマル出力と相補出力から見た負荷であるため、それぞれ Z_{NORM} および Z_{COMP} と表示し、次式で表すことができます。

$$Z_{NORM} = R_A \parallel Z_A = \left\{ R_A \parallel \left[\frac{R_L R_B}{R_L \left(\frac{B}{A} \right)^2 + R_B \left(\frac{C}{A} \right)^2} \right] \right\} \quad (24)$$

$$= \frac{R_A R_B R_L}{R_A R_L \left(\frac{B}{A} \right)^2 + R_A R_B \left(\frac{C}{A} \right)^2 + R_B R_L}$$

$$Z_{COMP} = R_B \parallel Z_B = \left\{ R_B \parallel \left[\frac{R_L R_A}{R_L \left(\frac{A}{B} \right)^2 + R_A \left(\frac{C}{B} \right)^2} \right] \right\} \quad (25)$$

$$= \frac{R_A R_B R_L}{R_B R_L \left(\frac{A}{B} \right)^2 + R_A R_B \left(\frac{C}{B} \right)^2 + R_A R_L}$$

この結果を使うと、DAC出力電流とDAC出力から見た負荷の積である各DAC出力の発生電圧を求める式を表すことができます。DACのノーマルおよび相補出力電圧は、次のように表すことができます。

$$v_{NORM} = I_A Z_{NORM} \quad (26)$$

$$= \left(\frac{\sqrt{2} I_{MAX}}{4} \right) \left(\frac{R_A R_B R_L}{R_A R_L \left(\frac{B}{A} \right)^2 + R_A R_B \left(\frac{C}{A} \right)^2 + R_B R_L} \right)$$

$$v_{COMP} = I_B Z_{COMP} \quad (27)$$

$$= \left(\frac{\sqrt{2} I_{MAX}}{4} \right) \left(\frac{R_A R_B R_L}{R_B R_L \left(\frac{A}{B} \right)^2 + R_A R_B \left(\frac{C}{B} \right)^2 + R_A R_L} \right)$$

上の式では、式23に基づいて I_A と I_B を置き換えています。

2次側の電圧 (v_S) は、1次側の電圧をそれぞれ対応する巻数比で乗算して求められる成分から構成されます。具体的には次式のようになります。

$$v_S = v_{NORM} \left(\frac{C}{A} \right) + v_{COMP} \left(\frac{C}{B} \right) = \left(\frac{\sqrt{2} I_{MAX}}{4} \right) \times \left(\frac{R_A R_B R_L \left(\frac{C}{A} \right)}{R_A R_L \left(\frac{B}{A} \right)^2 + R_A R_B \left(\frac{C}{A} \right)^2 + R_B R_L} + \frac{R_A R_B R_L \left(\frac{C}{B} \right)}{R_B R_L \left(\frac{A}{B} \right)^2 + R_A R_B \left(\frac{C}{B} \right)^2 + R_A R_L} \right) \quad (28)$$

2つの1次側電圧 (v_A と v_B) は、次式のようにそれぞれの巻数比に基づいて v_S から求められます。

$$v_A = v_S \left(\frac{A}{C} \right) = \left(\frac{\sqrt{2} I_{MAX}}{4} \right) \times \left(\frac{R_A R_B R_L}{R_A R_L \left(\frac{B}{A} \right)^2 + R_A R_B \left(\frac{C}{A} \right)^2 + R_B R_L} + \frac{R_A R_B R_L \left(\frac{A}{B} \right)}{R_B R_L \left(\frac{A}{B} \right)^2 + R_A R_B \left(\frac{C}{B} \right)^2 + R_A R_L} \right) \quad (29)$$

$$v_B = v_S \left(\frac{B}{C} \right) = \left(\frac{\sqrt{2} I_{MAX}}{4} \right) \times \left(\frac{R_A R_B R_L \left(\frac{A}{B} \right)}{R_A R_L \left(\frac{B}{A} \right)^2 + R_A R_B \left(\frac{C}{A} \right)^2 + R_B R_L} + \frac{R_A R_B R_L}{R_B R_L \left(\frac{A}{B} \right)^2 + R_A R_B \left(\frac{C}{B} \right)^2 + R_A R_L} \right) \quad (30)$$

これまで導き出した式は、タップ付きトランスの一般的なケースにあてはまるものです。しかし、実際には2つのことによつて、これらの式は大幅に簡素化されます。ひとつは、センタータップ付きトランス (すなわち、 $A=B$) を使用することであり、もうひとつは、 R_O の値が等しいDAC終端抵抗 (すなわち、 $R_A=R_B$) を使用することです。ここで、 $N=C/(B+A)$ であったことを思い出してください。 $A=B$ とすれば、 $C/B=C/A=2N$ が成立します。これらの考え方を上記の式に適用すると、次のような簡易な式が得られます。

$$Z_{NORM} = Z_{COMP} = \frac{R_O R_L}{2R_L + 4R_O N^2} \quad (31)$$

$$Z_S = 2N^2 R_O \quad (32)$$

$$v_{NORM} = v_{COMP} = \left(\frac{\sqrt{2} I_{MAX}}{8} \right) \left(\frac{R_O R_L}{R_L + 2R_O N^2} \right) \quad (33)$$

$$v_S = \left(\frac{\sqrt{2} I_{MAX}}{2} \right) \left(\frac{N R_O R_L}{R_L + 2R_O N^2} \right) \quad (34)$$