

AD7142センサ・ボードのインライン出荷テスト手順

著者：Wayne Palmer

はじめに

このアプリケーション・ノートでは、AD7142センサ・ボードのインライン・テスト手順について説明します。

AD7142センサ・ボードがシステムのホスト・コントローラ・ボードに正しく接続されているかどうか、およびAD7142センサ・ボードとセンサ・エレメントが想定されたとおりに動作しているかどうかをチェックするには、次の手順に従ってください。

動作原理

図1は、テストされる3ボタン式センサ・ボード・アプリケーションの回路図例を示します。この例では、センサ・ボタン (S1、S2、S3) は、図2に示すように、それぞれSTAGE0、STAGE1、STAGE2に接続されています。

AD7142センサ・ボードがパワーアップおよび設定されると、センサごとのADC_RESULTS_SxレジスタによってS1、S2、S3のセンサ出力値を測定できます。これらの値を監視することにより、センサ励起電源 (SRC) をイネーブにした場合とそうでない場合について、システム・プロセッサは、AD7142センサ・ボードとセンサが想定された値を出力しているかどうかを判断します。

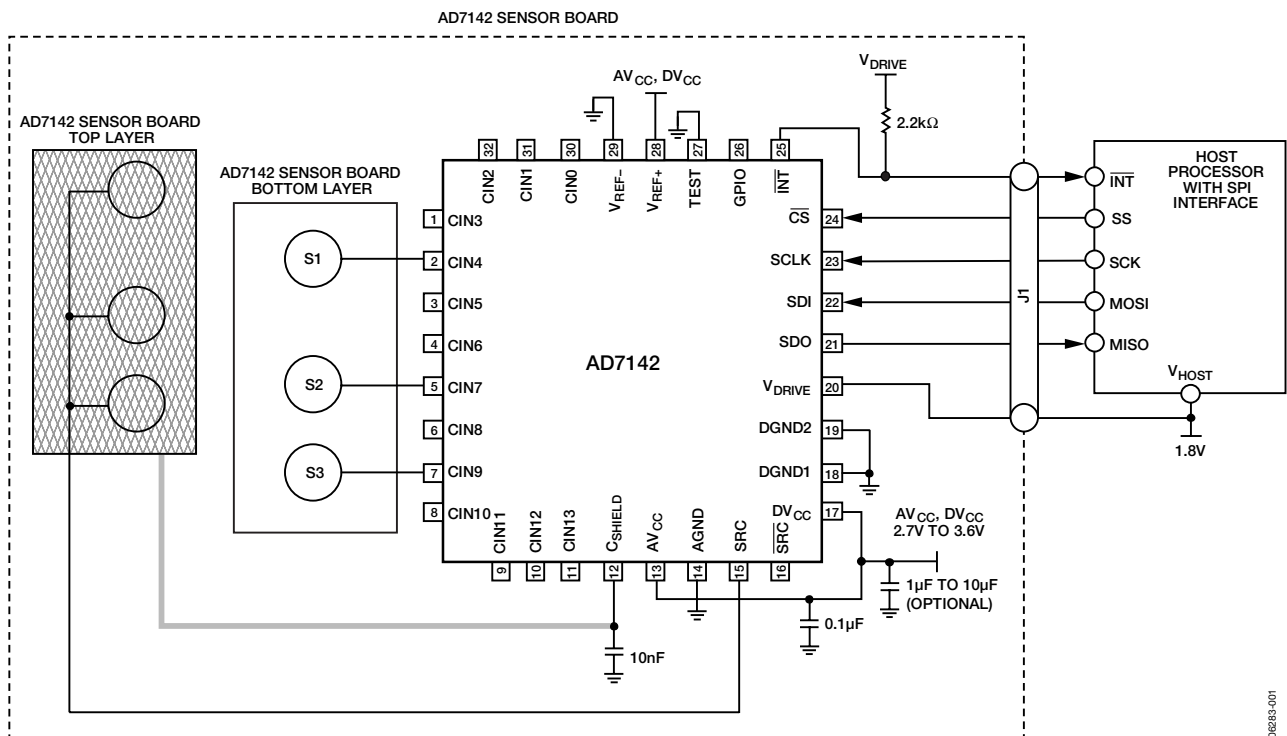


図1. 3ボタン (S1、S2、S3) 回路アプリケーションの例

REV. 0

アナログ・デバイセズ株式会社

本 社 / 〒105-6891 東京都港区海岸1-16-1 ニューピア竹芝サウスタワービル
電話03 (5402) 8200
大阪営業所 / 〒532-0003 大阪府大阪市淀川区宮原3-5-36 新大阪MTビル2号
電話06 (6350) 6868

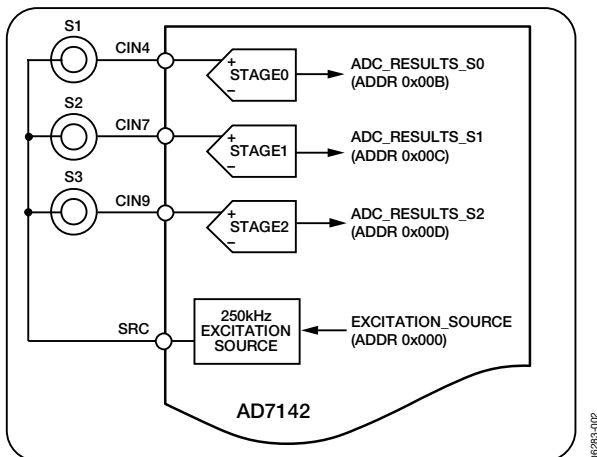


図2. AD7142の3ボタン構成の例

センサの特性評価

ADC_RESULTSレジスタは、SRCをイネーブル/ディスエーブルにしているときに測定されます。この情報を使用して、AD7142センサ・ボードが想定どおりに動作しているかどうかを判断します。したがって、想定された範囲のセンサ値を得るには、いくつかのセンサ・ボード上で各センサの事前特性評価が必要です。

センサの特性評価手順

センサの推奨される特性評価手順は以下のとおりです。いくつかの良品保証されたセンサ・ボード上でこの手順を実行します。

1. AD7142をパワーアップおよび設定します。
2. レジスタ・アドレス0x000にあるEXCITATION_SOURCEレジスタを0に設定してSRCソースをイネーブルにします。
3. センサごとにADC_RESULTS_Sxレジスタ値を測定および記録して、それらの値をSRCイネーブルド・オンとして格納します。
4. レジスタ・アドレス0x000にあるEXCITATION_SOURCEレジスタを1に設定してSRCソースをディスエーブルにします。
5. センサごとにADC_RESULTS_Sxレジスタ値を測定および記録して、それらの値をSRCイネーブルド・オフとして格納します。
6. SRCイネーブルド・オン値とSRCイネーブルド・オフ値の平均と標準偏差を計算します。

「インライン出荷テスト手順」で説明するように、これらの平均値は、インライン出荷テスト手順で使用されます。

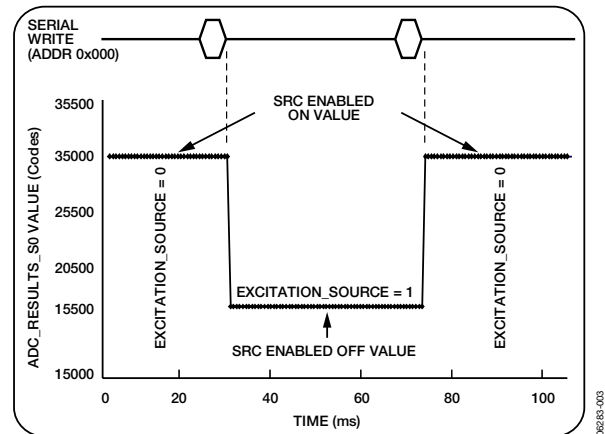


図3. センサS0のCDC出力の測定中にSRCをディスエーブル

インライン出荷テスト手順

1. AD7142センサ・ボードを組み込んで、ホスト・プロセッサに接続します。
2. AD7142をパワーアップおよび設定します。
3. レジスタ・アドレス0x000にあるEXCITATION_SOURCEレジスタを0に設定してSRCソースをイネーブルにします。
4. センサごとにADC_RESULTS_Sxレジスタ値を測定し、この値と、ステップ3で取得した平均のSRCイネーブルド・オン値とを比較します。

値が想定された範囲内にある場合は、ステップ5に進みます。

そうでない場合は、センサ・ボードのトラブルシューティングを行って、値が範囲外になる理由を明らかにします。その後、ステップ5に進みます。

5. レジスタ・アドレス0x000にあるEXCITATION_SOURCEレジスタを1に設定してSRCソースをディスエーブルにします。
6. センサごとにADC_RESULTS_Sxレジスタ値を測定し、この値と、ステップ5で取得した平均のSRCイネーブルド・オフ値とを比較します。

値が想定された範囲内にある場合は、テストは完了です。

そうでない場合は、センサ・ボードのトラブルシューティングを行って、値が範囲外になる理由を明らかにします。

図3は、センサ・ボタンS1用のEXCITATION_SOURCEをイネーブル/ディスエーブルにしているときのADC_RESULTS_S0レジスタの例を示します。