

AD7142のホスト・ソフトウェア条件の概要

著者：Wayne Palmer

はじめに

このアプリケーション・ノートでは、表1に示す容量センサ・インターフェースに対応するためのAD7142のホスト・プロセッサ・ソフトウェア条件について説明します。

ホスト・プロセッサを備えたAD7142の動作

AD7142の容量センサ・ソリューションは、容量センサをはじめとして、AD7142デバイスに搭載されるセンサ・ボードで構成されます。図1に示すように、このセンサ・ボードはホスト・プロセッサに接続されます。

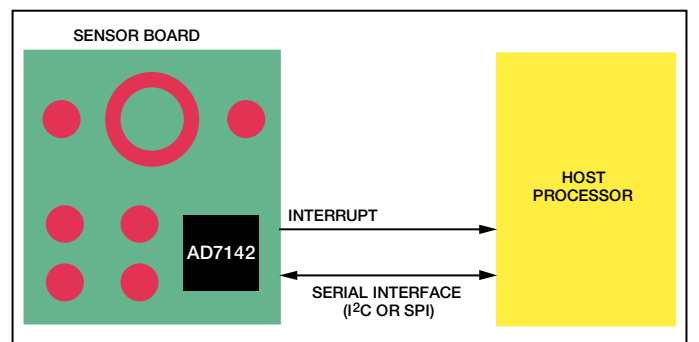


図1. AD7142のシステム・ブロック図

表1. AD7142のホスト・ソフトウェア条件 (インターフェース・タイプ別)

Interface Type	Host Processor Software Requirements	Application Note	Software Code
Sensor Buttons	Serial interface Recalibration algorithm Optional RF interference algorithm available	AN-856	Example code Click on link (above) for example code
8-Way Switch	Serial Interface Recalibration algorithm Optional RF interference algorithm available	Under development	Example code Click on link (above) for example code
Key Pad	Serial Interface Recalibration algorithm Optional RF interference algorithm available	Under development	Under development
Touch Pad	Serial interface Recalibration algorithm Optional RF interference algorithm available	Under development	Under development
Scroll Wheel	Serial interface Recalibration algorithm Optional RF interference algorithm available Positional algorithm (9.9 kB of code memory and 500 bytes of data memory)	Application Note available once licenses agreement has been signed	License required Click on link (above) to request a software license
Linear Slider	Serial interface Recalibration algorithm Optional RF interference algorithm available Positional algorithm (8 kB of code memory and 500 bytes of data memory)	Under development	License required Click on link (above) to request a software license

REV. 0

アナログ・デバイセズ株式会社

本社 / 〒105-6891 東京都港区海岸1-16-1 ニューピア竹芝サウスタワービル
電話03(5402)8200
大阪営業所 / 〒532-0003 大阪府大阪市淀川区宮原3-5-36 新大阪MTビル2号
電話06(6350)6868

AN-857

表1をご覧の際には、以下の点にご注意ください。

- シリアル・インターフェースは、起動時にAD7142を設定し、ボタン・センサ・アプリケーション用の割込みステータス・レジスタを読み出す必要があります。
- 位置アルゴリズムはアナログ・デバイセズから無料で提供されます。ソフトウェア情報は、署名のあるソフトウェア・ライセンス契約を受領した時点で提供されます。

AN06272-0-7/06(0)-J