

## **iCoupler<sup>®</sup>アイソレーション製品での電源の考慮事項**

**著者: Rich Ghiorse**

### **はじめに**

このアプリケーション・ノートは、種々の電源条件でのアナログ・デバイセズ *iCoupler* 機能の理解を支援するガイドです。また、消費電流と消費電力の計算も詳しく説明します。

*iCoupler* 製品は、優れた集積度、性能、消費電力特性を持つ、フォトカプラの代替アイソレーション・ソリューションを提供します。

*iCoupler*アイソレーションチャンネルは、CMOSの入出力回路とチップ・スケール・トランス(図 1)から構成されています。すべてのアプリケーションで、*iCoupler*はグラウンドを共通にしない 2 つの別々の電源から電力が供給されます。すべての電源オン状態を理解するためにはデザイン時に様々な状況を考慮する必要があります。

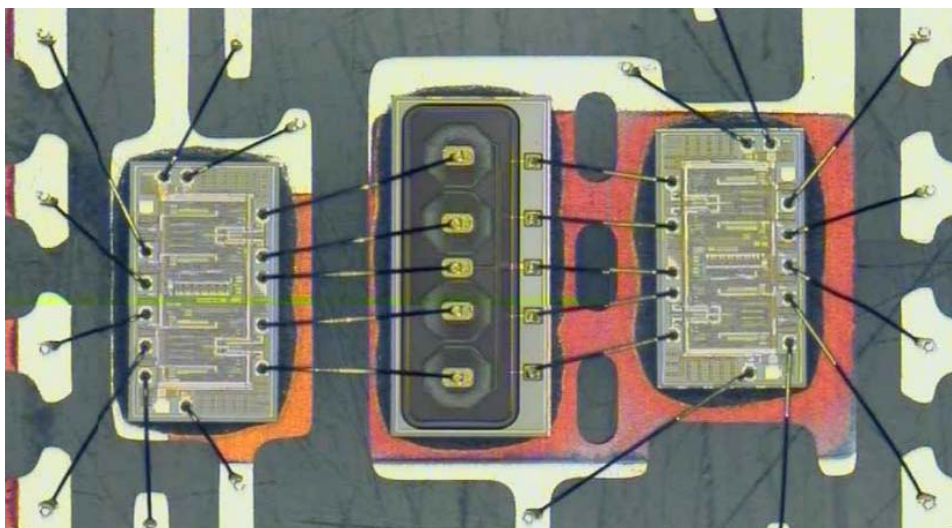


図1.ADuM140x クワッド・アイソレータ

## 目次

はじめに.....	1	電源変化時の <i>iCoupler</i> チャンネル .....	4
改訂履歴.....	2	電源電流の計算 .....	5
<i>iCoupler</i> 電源の基礎.....	3	消費電力について .....	7
<i>iCoupler</i> の内部.....	4	結論.....	7

## 改訂履歴

2/06—Revision 0: Initial Version

## iCoupler電源の基礎

図 2 に、電源オン状態の iCoupler の簡略化した図を示します。iCoupler は 2 つの回路部分 Side<sub>1</sub> と Side<sub>2</sub> を持つと見なすことは理解に役立ちます。iCoupler をアイソレータとして使うときは、V<sub>DD</sub> と V<sub>DD2</sub> を互いにアイソレーションする必要があります。これにより次の幾つかの重要なポイントが発生します。

- Side<sub>1</sub> は V<sub>DD1</sub> のみから、Side<sub>2</sub> は V<sub>DD2</sub> のみから、それぞれ電源を得ます。
- V<sub>DD1</sub> と V<sub>DD2</sub> は、それぞれ GND<sub>1</sub> と GND<sub>2</sub> を基準とします。
- アイソレーション障壁があるため、V<sub>DD1</sub> と V<sub>DD2</sub> は互いに基準点を持ちません。
- 電源電流 I<sub>DD1</sub> と I<sub>DD2</sub> は、それぞれの側に制限されます。

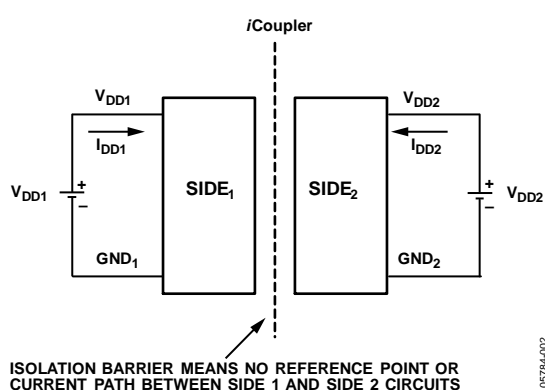


図2.電源オン状態の iCoupler の基本図

図 3 に、異なるグラウンドを基準とする電圧測定の例を示します。このケースでは、iCoupler は V<sub>DD1</sub> = 5V、V<sub>DD2</sub> = +3V から電源を得て、アイソレーション障壁 (V<sub>CM</sub>) の両面間に 400 V の同相モード電圧があります。通常フロントであらわす電圧は共通システム・グラウンド (GND<sub>1</sub>) を基準とし、引用する電圧はローカル・グラウンド GND<sub>1</sub> と GND<sub>2</sub> を基準とします。電圧値が異なっても、異なる基準点で測定されるためこの例では有効です。

この例では、次の 2 つの重要なポイントが強調されます。

- すべての iCoupler 電圧測定での基準点に常に注意してください。
- すべての iCoupler 電圧は、それぞれのグラウンド (GND<sub>1</sub> または GND<sub>2</sub>) を基準とします。

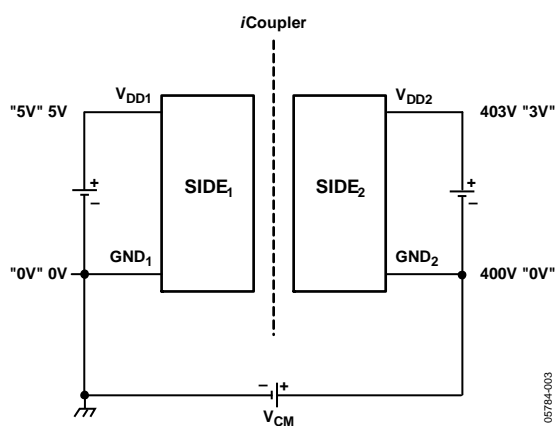


図3.異なるグラウンドを基準とする測定を示す iCoupler の例

## iCouplerの内部

図4に、ADuM1201デュアル・チャンネルiCouplerの詳細ブロック図を示します。ADuM1201は、アイソレーション障壁の各側に入力チャンネルと出力チャンネルを持っています。各チャンネルは同じで、データの方向だけが異なっています。各iCouplerチャンネルは、入力バッファ、エンコーダ(リフレッシュ・ジェネレータ付き)、アイソレーション・トランス、デコーダ(ウォッチドッグ・タイマ付き)、出力バッファの各回路のカスケード接続で構成されています。

入力と出力のチャンネル・パラメータは下付き文字Iと下付き文字Oで識別され、この下付き文字Iは入力電源値を、下付き文字Oは出力電源値を、それぞれ表します。幾つかの例には、 $I_{DD1}$  (入力電源電流)と $V_{DDO}$  (出力電源電圧)が含まれます。この表記法と図4から、 $V_{DD1}$ は $V_{DDO}$ および $V_{DDI}$ と見なすことができます。これは、チャンネルAの出力とチャンネルBの入力は、iCouplerの $V_{DD1}$ 側にあるためです。iCouplerの他方の側にも同じことが適用できて、 $V_{DD2}$ はチャンネルAに対する $V_{DD1}$ と、チャンネルBに対する $V_{DDO}$ と、それぞれ見なすことができます。

iCouplerは、デジタル信号のアイソレーションのためにチップ・スケール・トランスを使っています。入力信号のエッジ情報がエンコードされて、1 ns幅のパルスとしてアイソレーション・トランスT1とアイソレーション・トランスT2に加えられます。これは、図4のエンコーダ出力に示してあります。2個のパルスで立ち上がりエッジの入力信号を表し、1個のパルスで立ち下がりエッジの入力信号を表します。これらのパルスはT1とT2を介して結合され、障壁の反対側でデコードされて出力に再生されます。リフレッシュ・ジェネレータ出力は、1  $\mu$ s毎のパルスで出力でのDCを正しく維持します。ウォッチドッグ・タイマは、入力側で電源がなくなった場合やデバイスが損傷した場合のように、約2  $\mu$ s以内にパルスがデコーダに入力されない場合、自動的に出力をハイ状態にします。

## 電源変化時のiCouplerチャンネル

様々な電源状態でのiCoupler動作を考える際、デバイス全体ではなく個々のチャンネルを考えることが役立ちます。iCouplerチャンネルには表1に示す4つの電源状態があります。State 0とState 3は通常の状態で、チャンネルが完全にオフか、または完全にオンになっています。State 1とState 2は、チャンネルに部分的にパワーアップしている特別な状態です。これらの状態は、電源の変化時または故障状態で見られる状況を表しています。

表1.iCouplerチャンネルの4つの電源状態。

State	$V_{DDI}$	$V_{DDO}$	Comments
0	Off	Off	Entire channel off, normal condition
1	Off	On	Input side off; output side on, special condition
2	On	Off	Output side off; input side on, special condition
3	On	On	Entire channel on, normal condition

実際には、iCoupler電源は2.7 Vより低い値でオフと見なされません。電源が有限の立ち上がり時間を持つため、微妙なポイントが発生します。すなわち、電源電圧が2.7 Vより低いある値で、予想しないチャンネル動作が開始されます。iCouplersのADuM1xxxシリーズの場合、電源に対するこのウェイクアップ値は約1.8 Vです。

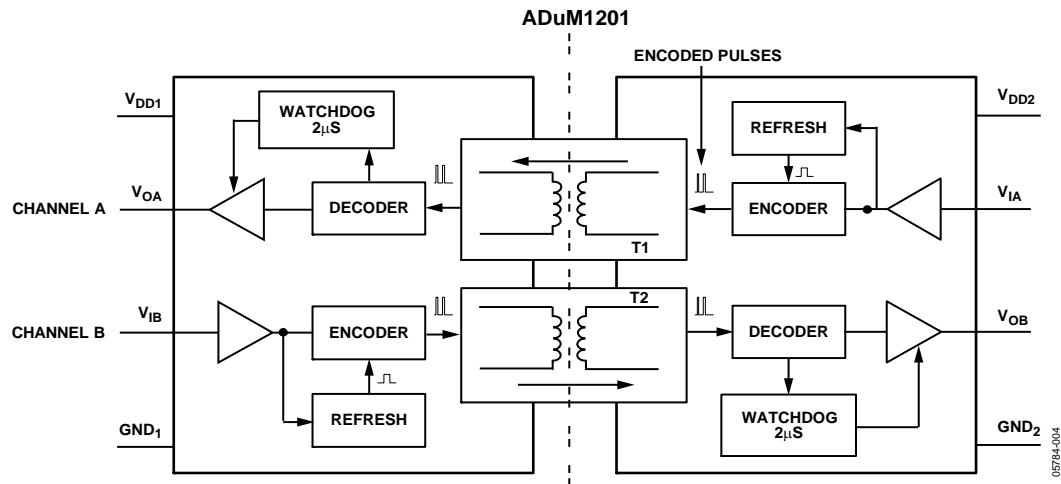


図4.ADuM1201 内部回路のブロック図

図5に、様々な電源状態に対する*iCoupler*出力の応答方法を示します。 $V_{DDI}$ の1.8V~2.7Vの領域に不確定な動作が発生します。これは電源立ち上がり時間を0.1V/ $\mu$ sより大きくすることにより回避することができます。電源がオンになっていない出力または入力を電源が入っている他の回路に接続する場合には、*iCoupler*に加える電圧が絶対最大定格を超えないようにしてください。

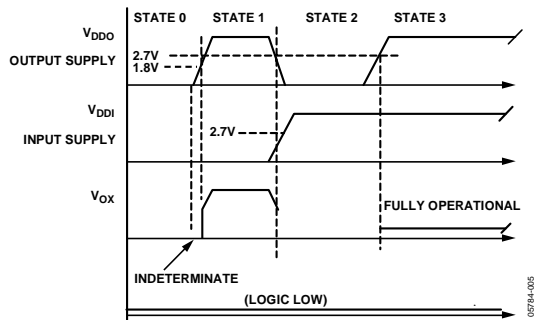


図5.様々な電源状態での*iCoupler*出力

この例での重要な点は、

- 電源の立ち上がり時間を0.1V/ $\mu$ sより大きくする必要があります。
- 電源オフ状態では、*iCoupler*に加える電圧は絶対最大定格を超えることはできません。

*iCouplers*のADuM3xxxシリーズはESD強化型製品です。この製品は、*iCouplers*のADuM1xxxシリーズと同じ機能仕様を持っています。ADuM3xxxシリーズはESD/ラッチアップ耐性を強化するために開発されていますが、パワーアップとパワーダウンの問題にも対処しています。ADuM3xxxシリーズでは、すべての電源電圧で不確定動作を解消する低電圧ロックアウト回路を使ってこれを実現しています。ADuM3xxxシリーズは次のようなアプリケーションで使用してください。

- 電源立ち上がり時間が0.1V/ $\mu$ sより小さい。
- 電源にノイズが多い。
- システム・レベルのテストでラッチアップとEOS/ESDの問題が発生する。

## 電源電流の計算

*iCoupler*の電源電流は、電源電圧、出力負荷、アイソレーション・チャンネルのデータ・レートの各値の影響を受けます。 $I_{DD1}$ と $I_{DD2}$ は、各チャンネルについて別々に計算し、結果を加算することにより求めます。マルチチャンネル*iCouplers*の $I_{DD1}$ と $I_{DD2}$ の計算のために、アナログ・デバイゼズのウェブサイト<http://www.analog.com/jp/interface/digital-isolators>でデザイン・ツールを提供しています。

与えられたチャンネルの $I_{DDO}$ と $I_{DDI}$ の値は、式1と式2を使って計算します<sup>1</sup>。

$$I_{DDO} = (I_{DDO(D)} + (0.5 \times 10 - 3) \times C_L \times V_{DDO}) \times (2f \times f_r) + I_{DDO(Q)} \text{ (mA)}; \quad f > 0.5 \times f_r \quad (1)$$

$$I_{DDI} = (I_{DDI(D)}) \times (2f \times f_r) + I_{DDI(Q)} \text{ (mA)}; \quad f > 0.5 \times f_r \quad (2)$$

ここで、

$I_{DDI(D)}$ 、 $I_{DDO(D)}$ はチャンネルあたりの入力と出力のダイナミック電源電流(mA/Mbps)。

$C_L$ は出力負荷容量(pF)。

$f$ は入力ロジック周波数(MHz、入力データ・レートの1/2、NRZ)。

$f_r$ は入力ステージ・リフレッシュ・レート(Mbps)。

$I_{DDI(Q)}$ と $I_{DDO(Q)}$ は、それぞれ入力静止電源電流と出力静止電源電流(mA)。

$V_{DDO}$ は出力電源電圧(V)。

<sup>1</sup>ADuM1100とADuM3100は1チャンネル・アイソレータであり、 $I_{DDO}$ と $I_{DDI}$ の計算には異なるセットの式を使います。これらのモデルでは入力と出力のダイナミック消費電力容量 $C_{PD1}$ と $C_{PD2}$ を規定して、次の式を使います。

$$I_{DD1} = C_{PD1} \times V_{DD1} \times f + I_{DD1Q}$$

$$I_{DD2} = (C_{PD2} + C_L) \times V_{DD2} \times f + I_{DD2Q}, \text{ ここで } C_L \text{ は負荷容量です。}$$

図 6 に、ADuM1401 クラッド*i*Couplerを使用した例を示します。動作条件は、 $V_{DD1} = +5V$ 、 $V_{DD2} = +3V$ 、 $C_L = 15\text{ pF}$ 、 $f = 40\text{ Mbps}$  ( $f = 20\text{ MHz}$ )です。 $I_{DD1}$ と $I_{DD2}$ の合計電流は、各 4 チャンネルの該当する $I_{DD1}$ と $I_{DDO}$ の和です。

最初のステップは、 $V_{DD1}$ が入力 3 チャンネル(A、B、C チャンネル)と出力 1 チャンネル(チャンネル D)に電源を供給していることを確認することです。これに対して、 $V_{DD2}$ が入力 1 チャンネル(チャンネル D)と出力 3 チャンネル(A、B、C チャンネル)に電源を供給しています。したがって、 $I_{DD1}$ と $I_{DD2}$ は次のように式 3 と式 4 で与えられます。

$$I_{DD1} = I_{DD1}(ChA) + I_{DD1}(ChB) + I_{DD1}(ChC) + I_{DDO}(ChD) \text{ (mA)} \quad (3)$$

$$I_{DD2} = I_{DDO}(ChA) + I_{DDO}(ChB) + I_{DDO}(ChC) + I_{DD1}(ChD) \text{ (mA)} \quad (4)$$

次に、式 1 と式 2 を使って $I_{DDO}$ と $I_{DD1}$ の値を計算します。この例では、合計 8 個の中間計算があります。表 2 は、これらの計算結果をまとめるのに役立ちます。理論的には、16 個の計算がありますが、8 個は適用外(NA)としています。これは、アイソレータの与えられた側のチャンネルは入力または出力であり、同時に入力と出力になることはありません。式 1 と式 2 を使う中間計算とADuM1401 データ・シートのtyp値を使います。簡単のため、データ・レートとすべてのチャンネル負荷は同じとします。これは常に成立することではありません。

表2.図 6 の電源電流の計算

	IDD1 (mA)		IDD2 (mA)	
	IDDO (mA)	IDDI (mA)	IDDO (mA)	IDDI (mA)
Channel A	N/A	7.9	2.2	N/A
Channel B	N/A	7.9	2.2	N/A
Channel C	N/A	7.9	2.2	N/A
Channel D	3.5	N/A	N/A	4.2

チャンネル A、チャンネル B、チャンネル C の場合:

$$I_{DDO} = (0.03 + 0.0005 \times 15 \times 3) \times (2 \times 20 - 1.1) + 0.11 = 2.2\text{ mA}$$

$$I_{DD1} = (0.19) \times (2 \times 20 - 1.1) + 0.50 = 7.9\text{ mA}$$

チャンネル D の場合:

$$I_{DDO} = (0.05 + 0.0005 \times 15 \times 5) \times (2 \times 20 - 1.1) + 0.11 = 3.5\text{ mA}$$

$$I_{DD1} = (0.1) \times (2 \times 20 - 1.1) + 0.26 = 4.2\text{ mA}$$

最後に、 $I_{DD1}$ と $I_{DD2}$ の値を式 3 と式 4 を使って計算します:

$$I_{DD1} = 3.5 + 7.9 + 7.9 + 7.9 = 27.2\text{ mA} \quad (3)$$

$$I_{DD2} = 4.2 + 2.2 + 2.2 + 2.2 = 10.8\text{ mA} \quad (4)$$

表 2 の値から、入力電流値が出力電流値より大きいことが分かります。入力チャンネルはアイソレーション・トランスの電流を駆動するため、負荷が大きくなります。*i*Couplerに流れる電流は周波数に依存し、式 2 の $I_{DD1(D)}$ 項(ダイナミック入力電流)で表されます。出力チャンネルにも周波数に依存する項があり、式 1 の $I_{DDO(D)}$ (ダイナミック出力電流)で表されます。

この例での重要な点は、

- $I_{DDO}$ と $I_{DD1}$ の値を求めるときは、各チャンネルに対して別々の計算が必要です。
- $I_{DD1}$ と $I_{DD2}$ の電源電流最終値は、 $I_{DDO}$ と $I_{DD1}$ の個々の値の和として計算されます。
- 容量負荷、ロジック周波数、電源電圧が大きくなると、電源電流が増えます。

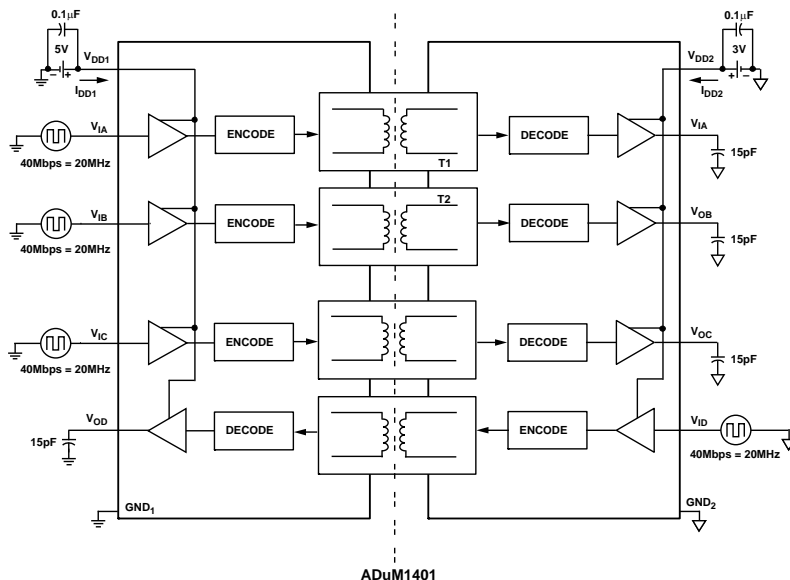


図6.ADuM1401 を使った電源電流の計算例

## 消費電力について

総合消費電力  $P_D$  は、式 5 と式 6 に示すように Side<sub>1</sub> の電力と Side<sub>2</sub> の電力( $P_1$  と  $P_2$ )の和になります。

$$P_D = P_1 + P_2 \text{ (W)} \quad (5)$$

$$P_D = V_{DD1} \times I_{DD1} + V_{DD2} \times I_{DD2} \text{ (W)} \quad (6)$$

式 7 を使って、総合パッケージ温度上昇を計算します。iCoupler の内部構造が少し異なるため、Side1 と Side2 は異なる熱抵抗 ( $\theta_{JCI}$  と  $\theta_{JCO}$ )を持っています。

$$T_{RISE} = \theta_{JCI} \times V_{DD1} \times I_{DD1} + \theta_{JCO} \times V_{DD2} \times I_{DD2} \text{ (}^\circ\text{C)} \quad (7)$$

$T_{RISE}$  と  $T_{MAX}$  が与えられ、式 8 を使うと、次のように最大ジャンクション温度  $T_{MAX}$  を超えないことを確認する計算を行うことができます。

$$T_{MAX} + T_{RISE} \leq T_{MAX} \text{ (}^\circ\text{C)} \quad (8)$$

消費電力についてワーストケース条件を使った ADuM1401 の計算例は次のようになります。

$$f = 90 \text{ Mbps, } C_L = 15 \text{ pF, } V_{DD1} = V_{DD2} = 5.5 \text{ V, } I_{DD1} = 82 \text{ mA, } I_{DD2} = 43 \text{ mA, } \theta_{JCI} = 33^\circ\text{C/W, } \theta_{JCO} = 28^\circ\text{C/W, } T_{MAX} = +105^\circ\text{C.}$$

$T_{MAX}$  は次のように計算されます。

$$P_1 = 5.5 \text{ V} \times .082 \text{ A} = 0.45 \text{ W}$$

$$P_2 = 5.5 \text{ V} \times .043 \text{ A} = 0.23 \text{ W}$$

$$T_{RISE} = (33 \times 0.451 + 28 \times 0.237) = 21.5^\circ\text{C}$$

$$T_{MAX} = 105^\circ\text{C} + 21.5^\circ\text{C} = 126.5^\circ\text{C} \text{ (規定値 } 150^\circ\text{C よりは可成り低い値)}$$

デザイン基準で最大ジャンクション温度を  $150^\circ\text{C}$  未満とするアプリケーションでは、最大安全周囲温度は、前の計算を逆向きに進めることにより求めることができます。この計算結果から、与えられた電源値とデータ・レートで、 $T_{MAX}$  の異なる値に対して新しい  $T_{MAX}$  が求められます。これが、軍用、航空宇宙、またはその他の高信頼性アプリケーションで要求される信頼性ガイドラインに従うデザインになります。

## 結論

アイソレーション・デバイスとしての iCoupler の独自の性質から、電源条件、電源変化、電源電流、消費電力の詳しい理解が必要となります。このアプリケーション・ノートで説明した内容は、iCoupler アプリケーションでの電源の微妙さを理解するために役立ちます。これにより iCouplers の電源条件、消費電流、消費電力について詳しい情報に基づく判断が可能になります。