

よくある質問(FAQs)

アナログ・デバイゼスの電力量計(ADE)製品

By Rachel Kaplan

概要

未リリース品のサンプルや評価ボードを取得する方法を教えてください。

未リリース品のサンプル（仮仕様書を添付した製品）はお客様の最寄りの営業所や代理店にお問い合わせください。私どもの営業所、代理店のリストは下記のサイトです。

http://www.analog.com/jp/corporate/sales-and-distributors/content/sales_and_distributors/fca.html

サンプル、評価用ボードは各製品ページからも請求できます。

営業所、代理店には製品が未リリース品であることを教えてください。

すでに仮仕様書が供給可能であれば、その中のオーダー・ガイド欄に評価ボードの部品番号が載っているはずですが。

電力量測定

電子式電力量計（ソリッド・ステート電力量計）はなぜ機械式電力量計あるいはアナログ電力量計よりも優れているのですか？

電子式電力量計は広い電流ダイナミックレンジで高精度を保ち、より高い電流を取り扱え、低消費電力で、信頼性があり丈夫です（経年変化、温度変化に対して安定）。又摩擦するギアがなく、DC電流が飽和する問題のある電磁石もありません。

電子式電力量計は高精度な機構部の必要性がなく、温度変化に対して大きな許容範囲があります。

電子式電力量計は自動計器読出し(AMR)、マルチ・タリフ課金、配線改ざん対策、プリペイド電力量計、負荷制限、停電検出、力率検出などの新しい機能をより簡単に取り入れることができます。

電子式電力量計は回路設計に柔軟性があり、簡単に再構築でき、又更新（ソフトウェア・アップデート）できます。又機械的な調整が必要なく、簡単で安定した調整が可能で、生産、運搬、設置をより簡単に行えます。電子式電力量計は電力会社に製造のためのより広い供給基地をもたらします。—そしてこの競合できる環境条件はシステムコスト削減に寄与します。

ソリッド・ステート電力量計の寿命はどのくらいですか？

加速寿命試験により ADE IC を評価した結果、ADE 製品の性能は 60 年間精度は悪化せず、信頼性のあることが証明されました。従って電力量計の寿命は電力量計の回路設計や部品選定に依存する可能性もあります。AN-559 や AN-563 のアプリケーション・ノートに述べてあるリファレンス・デザインは検証されている電力量計の回路で、ソリッド・ステート電力量計回路設計のよい出発点となります。

有効電力量、無効電力量、皮相電力量の違いは何ですか？

有効電力量はキロワット時 (KWH) で表します。一方無効電力量、皮相電力量はそれぞれバル時 (VAR), VA 時で表します。

図1に有効電力量、無効電力量、皮相電力量の関係を示します。

図で説明している関係は基本周波数での純粋なサイン波に対して成り立ちます。

高調波が存在するとこの関係は有効になりません。FAQ: “力率とは何ですか？”も参照してください。

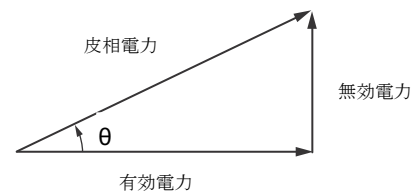


図 1. 電力三角形

関係は次のようです。The relationships are as follows:

有効電力 = $VI \cos \theta$

無効電力 = $VI \sin \theta$

皮相電力 = VI

力率 = $\cos \theta$

目次

電流センサー	2
全 ADE 製品	3
ADE775x: SPI® インターフェース製品	5
ADE775x: アナログ調整製品	7
単相製品	7
ADE7751/ADE775	7
ADE7757	8
ADE7753	8
ADE7756	8
ADE7759	9
多相製品	9
ADE7752	10
ADE7754	10

力率とは何ですか？

θ を有効電力ベクトルと皮相電力ベクトルの間の角度(そして高調波は存在しない)とすると、 $\cos(\theta)$ 値は力率として知られています。

従って力率は皮相電力と消費電力との割合になります。図1を参照。

一部の電力会社は低力率の設備に対して割増料金を請求しています。

低力率の一般的な原因は誘導モーターや変圧器です。電流が変化したり、電圧との位相が θ から大きくずれたりした時、電線にリアクタンスが生じます。

電流センサー

ADE IC にはどのような電流センサーを使用すればよいですか？

アナログ・デバイゼスは現在のところ協力関係のある又は推奨する電流センサー・メーカーはありません。

電力量計メーカーや他のお客様は電流センサーをご自身で評価、選択をしていただかなければなりません。

もしADE77xx 性能がフルダイナミックレンジで必要な場合には、この範囲で必要な精度を満たす電流センサーを選択する必要があります。

異なる電流センサーの利点と欠点は何ですか？

センサー	利点	欠点
低抵抗シャント	超低コスト、優れた直線性	低い高電流能力、DC オフセット、寄生インダクタンス
変流器(CT)	高電流特性、低消費電力	DC、位相ずれによるヒステリシス/飽和
ホール効果センサー	高電流特性、広ダイナミックレンジ	ヒステリシス/飽和、高コスト、温度ドリフト
ロゴスキー・コイル (Air-Core CT)	低コスト、飽和制限なし、低消費電力、DC オフセットの影響薄い、広ダイナミックレンジ、超低温度範囲	出力は電圧信号の導関数—アナログ (又はデジタル) 積分器が必要。EMI を受けやすい。

ADE7753とADE7759はロゴスキー・コイルとのインターフェースを容易にするためにデジタル積分器を内蔵しております。

すべての場合に、変流器又はシャント抵抗とインターフェースするために積分器を遮断することができます。

シャント抵抗を選択する時に何を考慮すればよいですか？

次にシャント抵抗選択に関するいくつかの主な考慮点を述べます：

電力消費に対する要求： IEC 61036によると1チャンネル当たりの電力消費は2Wを超えてはいけない事になっています。シャントを大きくすると、電力消費も大きくなります。

REV.0

す。

熱管理に対する考慮： 大きなシャント (高抵抗) の場合、電流が増えるとかなりの温度上昇があります。

シャント抵抗の品質： シャント抵抗の自己発熱はその抵抗値を増加させます。このことにより出力信号は変化し電力量計の精度に影響します。

配線改ざんに対する考慮： 外部の線を使って盗電するあらゆる試みを最小限に抑えるために、シャント抵抗はできるだけ配線の近くに設置する必要があります。シャント抵抗は電流動作範囲で適切な信号レベルをICに供給しなければなりません。

変流器 (CT) を選択する際の考慮点は何ですか？

与えられたCTとともに使用する電流検出のダイナミックレンジがそのアプリケーションで十分に広いことを確認してください。変流器は大きなDC電圧又は高電流下では飽和する可能性があるので、設計者は要求に合った仕様のCTを選ぶ必要があります。

CTは位相ずれを起こすので、設計者はこの誤差を補正可能な範囲で変流器を選ばなければなりません。

電流センサーの位相シフト (又はチャンネル間位相ミスマッチ) はどのように補正すればよいですか？

ADE7751 やADE7755 (単相) 又はADE7752 (3相) のような製品の場合、位相ミスマッチを補正する唯一の方法はハードウェアによって行う事です。

ライン (商用電源) 周波数の位相ミスマッチは、(入力チャンネルのアンチエイリアシングに使用される) RCフィルターのコーナー周波数を調整して、変流器(CT)からの位相誤差を相殺するための位相シフトを発生させる事により修正することができます。

アプリケーション・ノートAN-563 に位相ミスマッチの修正の仕方についてある程度詳しく説明してあります。

ADE7753, ADE7756, ADE7759 (単相) 又は ADE7754 (3相) では位相進み/遅れを調整するのに内蔵のPHCALを使用することができます。位相ミスマッチを調整することはレジスタに書き込むだけで簡単な手順です。詳しくは対象製品のデータシートを参照してください。

もし補正範囲が PHCALレジスタの範囲を超えている場合にはハードウェアとソフトウェアの位相調整の組み合わせで行えます。例えば量産時にハードウェアの方法を使ってデフォルトの位相ミスマッチをラフに補正し、PHCALレジスタを使って微調整を行います。

変流器に使用する負荷抵抗をどのように計算したらよいですか？

負荷抵抗値は最大電流(I_{MAX})、ADCへの入力大きさ(y)、使用する変流器 (CT) の巻数 (CTRN) の大きさによって変わります。電流チャンネルでの入力信号はヘッドルームをもたせるため、最大電流でフルスケール入力の半分にするべきです。

$$y = \frac{\text{Full Scale}}{2} = \frac{500 \text{ mV}_{\text{peak}}}{2} = \frac{353.55 \text{ mV}_{\text{rms}}}{2} \\ = 176.8 \text{ mV}_{\text{rms}}$$

*フルスケールは製品によってかわりますが、660 mV_{peak}, 500 mV_{peak}, 又は 1 V_{peak}です。仕様については製品のデータシートを参照してください。

次の公式が当てはまります:

$$\frac{I_{MAX}}{CTR_N} = X \quad \frac{Y}{X} = 2R_B$$

RBを計算する。例えば、もしIMAX が113.1 A rmsとするとRB = 4.5 Ω。

ログスキー・コイルはどのように動作するか？

ログスキー・コイルの基本的な動作原理は相互インダクタンスの関係をどうして一次電流を測定する事です。電流が導体を通過する時、導体周辺に磁界が生じます。磁界の大きさは電流の大きさに比例します。その磁界が変化すると、その磁界に交わる線ループの内部で誘導起電力(EMF)が生じます。誘導起電力(EMF)は電圧信号であり、その大きさは線ループ内の磁界の変化に比例します。従って線ループの出力電圧は電流の時間微分値 (di/dt) に比例することになります。

ログスキー・コイルは一般的に空芯で作られているので理論的にはヒステリシス、飽和、非直線性はありません。ログスキー・コイルは磁界測定に依存するので、変流器(CT)よりも外部磁界の干渉を受けやすいタイプの電流センサーになります。詳細と公式はADIのwebsiteでタイトル“Current Sensing for Energy Metering.”の技術記事にあります。

ログスキー・コイルはどこで見つける事ができますか？

ADE 製品開発グループは現在オープンマーケットでの適切なログスキー・コイル・メーカーを探しています。その調査結果をご興味のあるお客様にお知らせします。もしこの結果にご興味があれば、お客様のご連絡先をお送りいただき、energy_meter@analog.com (英語) にご要求ください。電力量計メーカーで彼ら固有のセンサーとADE製品を使用しているお客様はADIのデジタル積分器とセンサーインターフェースの特性に非常に満足しておられます。

単相、3線方式(ANSI 2S)には1つの変流器(CT)又はログスキー・コイルをどのように使用したらよいですか？

米国(といくつかの他の国)では住居用電力は単相3線式構成で配電されています。2線、すなわち、L1とL2は位相が互いに180°違い、共通中性線を共通利用した電圧信号です。理論的には2個の電力量測定用ICと2個のセンサーが必要ですが、測定ICを1個だけと電流センサー1個を使って近似的(一般的に実際の条件に非常に近い)に測定する方法もあります。この場合2つの相の線(それらは位相が180°違う)の振幅は同じと仮定します。L1とL2との間の電圧差を使いその値と、L1電流とL2の“逆”電流の合計を掛け算するだけです。

次に計算式を示します:

L1の瞬時電力 = V1N × L1電流

L2の瞬時電力 = V2N × L2電流

瞬時合計電力 = L1の電力 + L2の電力

= V1N × L1電流 + V2N × L2電流

V1N = V2N = (V1N - V2N)/2と仮定すると

瞬時合計電力

= V1N L1電流 + V2N L2電流

= V1N × L1電流 - V1N × L2電流

= ((V1N - V2N)/2) × (L1電流 - L2電流)

除算の係数2はキャリブレーション工程で補正されます。[AN-564](#)アプリケーション・ノートでは電流を適切に合計するのに変流器(CT)が使用されます。1個のCTを使用し、L1とL2の2線を互いに反対方向に通して2線の電流の合計を発生させるか又は2個のCTを使用して個々の相の電流をモニターし(2個を並列に接続する事により)それらを外部的に合計します。1個のCTを使用して合計する場合の注意;CTは両方の相の合計電流を取り扱えなければなりません。例えばもし各相の線が最大100Aであれば、CTは200Aを扱える能力が必要です。

すべてのADE製品

ADE製品はどの電力量計の基準を満足しますか？

ADE ICの特性はIEC1036, IEC61036, ANSIとその他派生の仕様を満足します。詳細又は他の電力量計用仕様に準拠するかどうかの確認は製品データシートの個々の製品仕様を参照してください。

ADE製品は50 Hz と60 Hzの両方の条件で使用できますか？

はい、各データシートの標準性能特性には45 Hz ~70 Hzの周波数範囲で特性を表示しています。

推奨CLKIN 周波数を使用しなければならないですか？

ADI は推奨CLKIN周波数を使用して幅広いテストを行っています。規定されているCLKIN周波数は製品仕様と部品性能が保証されている唯一の周波数です。

CLKIN周波数を3.5 MHz (ADE7751, ADE7753, ADE7755, ADE7756, ADE7759) あるいは10 MHz (ADE7752, ADE7754)から変更すると、レジスタ分解能、CF, F1, F2パルス幅、それからデータシートの公式の中で与えられている定数も変更になります。

ADE775xに3.3 Vデジタル電源が使えますか？

いいえ、デジタル電源は3.3 Vで動作することにはなっていません。

ADE ICsの中で有効電力、無効電力の符号をどのように解釈したらよいですか？

図 2にエネルギー・レジスタの符号の解釈の仕方を示してあります。

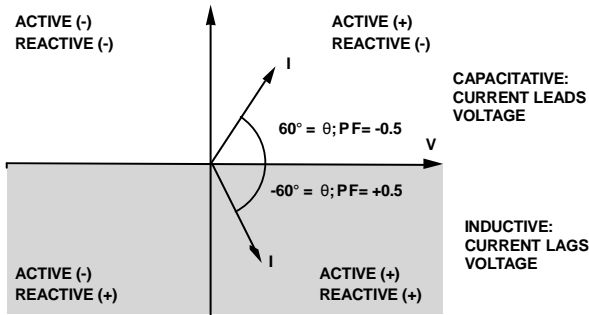


図 2. ADE ICの有効電力と無効電力の符号

ADEチップは電力を測定するのですか？又はエネルギーを測定するのですか？

ADE電力量測定製品はアナログ入力チャンネル部分にADCがありAC電圧や電流信号をデジタル・ビット・ストリームに変換します。電圧、電流のビット・ストリームはデジタル領域で乗算されます；積は瞬時電力です。内部的にこの電力は時間軸上で積算されます。これはエネルギーです。従ってADEチップは電力ではなく、エネルギーを測定するICです。瞬時電力は、必要であれば、シリアル・インターフェース（SPI）製品(ADE7753, ADE7754, DE7756, ADE7759)の場合、波形サンプル・レジスタを使って、ビット・ストリームを読み出す事により取り出すことができます。

入力チャンネルにアンチエイリアシング・フィルタはなぜ必要ですか？

ADCのサンプリングにより生ずる可能性のある歪を防ぐために、ADE ICの入力端子にアンチエイリアシング・フィルタが必要です。

ADE775xファミリに内蔵しているADCは高サンプリング・レート（約900 kHz）です。ナイキスト理論によりサンプル周波数付近のイメージはサンプリング周波数の約半分の周波数あたり（450 kHz）で折り返され、使用する信号帯域（50 Hz と 60 Hz）にまで至るので歪を生じます。単純なローパスフィルタを使って高周波（900 kHz近く）を減衰させて、電力量計の使用信号帯域（2 kHz以下）にまで現れないようにすることができます。

アンチエイリアシング・フィルタをどのように設計したらいいのですか？

このアプリケーションのアンチエイリアシング・フィルタとしては、単純なRCローパスフィルタで十分です。ADE77xx製品の簡単なアンチエイリアシング・フィルタの設計方法は、ADE7755のリファレンス・デザインのための資料であるAN-559アプリケーション・ノートに説明されています。

2つのRCフィルタを直列に接続した回路の公式 $H(s) = 1/(S^2 R_2 C_2 + 3SR_1 C_1 + 1)$ の中の $3SR_1 C_1$ の係数3（AN-559, 図12）はどこから来たのですか？

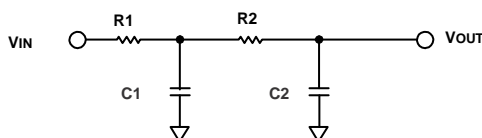


図 3. 直列に接続した2つのRCフィルタ

2つのRCフィルタを直列接続したフィルター回路には次の式が当てはまります:

$$H(s) = 1/((1 + sR_1C_1)(1 + sR_2C_2) + sR_1C_2)$$

ここで $R_1 = R_2$ そして $C_1 = C_2$

$G(s)$ と $W(s)$ を個々のフィルターの伝達関数とすると、2つのフィルターを直列に接続した回路の概算は $H(s) = G(s) \times W(s)$ です。

この概算($R_1 = R_2$, $C_1 = C_2$ とする)は分母に $2sRC$ の項を持つ結果になります。この概算はもっと正確な公式には存在する“交差項”の sR_1C_2 を無視しています。

このことは概算ではなく回路から伝達関数を導き出すことにより証明できます。AN-559は位相を合わせ、寄生シャント・インダクタンスをキャンセルするための抵抗、キャパシタンス値を計算するのにポール位置をどのように使用するかを説明しています。

電圧チャンネルと電流チャンネルの間の位相ミスマッチの影響は何ですか？

電圧と電流信号経路の間の位相ミスマッチによって生ずる有効電力のパーセント測定誤差は次の公式により近似できます。誤差 = 位相ミスマッチ(ラジアン) $\times \tan(\theta) \times 100\%$ この式で θ は電圧と電流間の位相角を表します。

0.1° の位相ミスマッチは力率0.5で約0.3%の誤差の結果になります。それ故電圧、電流の内部信号経路間で位相が正確に合うように特別な注意が必要です。

低力率では例え位相ミスマッチが小さくても大きな誤差が生じます。

ADE電力量計ICをどのようにキャリブレーションすればよいですか？

ADE7751、ADE7755（単相）又はADE7752（3相）のような製品の場合は調整をハードウェアで行います。これらの製品には電圧チャンネルに抵抗分割回路が必要です。詳しくは関連するアプリケーション・ノートと製品データシートをご覧ください。

ADE7753, ADE7756, ADE7759（単相）又は ADE7754（3相）のような製品は、キャリブレーションをSPIインターフェース経由でレジスタを使って行います。詳細は製品データシートやアプリケーション・ノートを参照してください。

電力量計の調整はどのくらいの大きさのテスト電流で行えばよいですか？

電力量計は一般的に規定されたベース電流 (I_B) で調整します。この電流値は通常最大電流 (I_{MAX}) の10%です。

ADE775xのDIP, SSOP あるいはSOIC パッケージ間で内部的に何か違いがありますか？

違いはパッケージだけです。パッケージの違いは製品の特性に影響を及ぼしません。

ADE7755とADE7751にはアナログ・グラウンド(AGND)とデジタル・グラウンド(DGND)があります。リファレンス・デザインではなぜ両方のピンはアナログ・プレーンに接続されているのですか？

ADE7755 と ADE7751は大きなデジタル的ノイズは発生しません。従って他のソース源からノイズを拾う事を最小限に抑えるために、IC全体をノイズの少ないアナログ・グラウンド・プレーンに接続する事ができます。さらにこの構成はPCB上により大きなグラウンド・プレーンを可能にしま

す。ここでのキーポイントはデジタル出力ピン (F1, F2, REVP, and CF) をデジタル・グラウンド・ピンに接続する事です。

電流センサーはどちらのグラウンド・プレーンに接続すべきでしょうか？

デジタル・グラウンド・プレーンです。このことによりアナログ・グラウンド・プレーンにノイズの多い電源ラインからノイズが入るのを低減するだけでなく、ESD発生時 IC からESDのエネルギーをそらしてくれます。

クリスタル発振器はどちらのグラウンド・プレーンに接続すべきですか？

デジタル・グラウンド・プレーン。

電力量計のPCBでグラウンド・プレーンの設計をする際に考慮すべき事はありますか？

アナログ・グラウンド・プレーンとデジタル・グラウンド・プレーンは物理的に互いに分離し、1点のみで接続する必要があります (星グラウンド構成)。
できればデジタル・グラウンド・プレーンからアナログ・グラウンド・プレーンに混入するノイズを最小にするために2つのグラウンド・プレーンの間をフェライトを通して接続すべきです。

電氣的ファースト・トランジェント (EFT) パースト試験のシステム設計にはどんな考慮が必要ですか？

下記はいくつかの役に立つ情報です:

- 電力量計がラインに接続される点にフェライトを使用する。
- 各ライン線の間金属酸化バリスタ(MOV) とシャント・キャパシタを使用する。
- スパークを避けるため高電圧の出る可能性のある空間の間にできるだけ物理的距離をとる。

電磁干渉(EMI)試験のシステム設計にはどのような考慮が必要ですか？

下記はいくつかの役に立つ情報です:

- グラウンド・プレーンはできるだけ大きく設計する必要があります。
- PCBのアナログ部分は短い信号経路にする。
- グラウンド・ループを減らす。
- 短くてぴんと張ったツイストペア線を使用する。
- 物理的なシールドを検討する。

ADE775x: SPI インターフェース製品

ADE775x(ADE7753, ADE7754, ADE7756, ADE7759)は双方向エネルギーの流れを取り扱えますか？

はい、ADE775x (ADE7753, ADE7754, ADE7756, ADE7759)は双方向のエネルギーの流れを取り扱えます。エネルギー・レジスタは符号化されています。

ADE775x (ADE7753, ADE7754, ADE7756, ADE7759) はDCエネルギー測定用に使用できますか？

はい、ADE775x (ADE7753, ADE7754, ADE7756, ADE7759)はチャンネル1のHPFがオフの時、DC エネルギー測定用に使用することができます。しかしチャンネル1とチャンネル2のADCからDCオフセットがある事に注意する必要があります。従って誤差を相殺するためにDCキャリブレーションを行う必要があります。誤差項CH1_OS1 X CH2_OS2を相殺するために、CH1OS、CH2OS又は APOSレジスタに書き込む事でそれを達成することができます。

ロゴスキー・コイル (air-core CT, di/dt sensor)とともに使用できる製品はどれですか？

ADE7753とADE7759はdi/dtセンサーとともに使用できる単相用製品です。

変流器 (又はシャント抵抗) が電流センサーとして利用できるように、すべての場合でこの直接インターフェース可能な積分器をディスエーブルにすることができます。(レジスタ・マップについては製品データシートを参照)

MCUとインターフェースするのにSPIタイミングに関して特別な考慮はありますか？

マルチバイト・データ転送中、バイトとバイトの間 (製品データシートの中のt7 とt10) は少なくとも4 μ s必要です。この時間にはコミュニケーション・レジスタ (SPIコミュニケーションを開始する命令バイト) への書き込み時間も含まれます。すなわち、SCLKの立ち上がりエッジは、コミュニケーションレジスタへの書き込みの立下りエッジ後、4 μ sの間は生じないようにしなければなりません。高速のMCUは転送時間が早いので、容易にこのタイミング仕様が破られます。

無効電力量はどのADE製品から得られますか？

ADE7753。

ADE77xx はVAR (無効電力量) の計算をどのように行っているのですか？

ADE電力量測定製品は周波数軸上90°一定の位相シフトがあり、減衰度20 dB/ディケードの単極、ローパスフィルタを使用して VARを計算します。ローパスフィルタのカットオフ周波数を基本周波数よりかなり低い値に設定するので、基本周波数以上の全周波数で位相が90°シフトし、減衰度が20 dB/ディケードになります。

この方法は電源ラインの周波数の変動を受けやすいですが、信号のライン周期を測ることにより、電源ライン周波数に応じてゲイン減衰度をダイナミック補正することができます。

又ADE製品にはこの補正目的に使用することが可能なPERIOD(周期)レジスタがあります(ADE7753)。

VAR計算方法の詳しい説明と比較についてはADIのサイトにあるタイトル“[Measuring Reactive Power in Energy Meters](#),”の技術記事を参照してください。

ADE775xから安定した電力量レジスタの読出し値を得るにはどのくらいの数のラインサイクルを積算しなければなりませんか？

読出し値は半サイクルで安定します。しかし問題は精度です。読出し値の精度は積算されたLSBの1/n です。これはADCの量子化誤差と同じです。

意味のある電力量の読出し値が得られるLINCYCの最小値はいくつですか？

ハーフ・ラインサイクルの数を調整することにより、低電流の精度と各相の読出しに必要な時間との間の兼ね合いを考えることができます。

100 ハーフサイクル @ 60 Hz = 1.667 sec \times 32 LSB/sec = 53.333 = 53 (まるめることにより誤差を生じます)。任意の測定での誤差は \pm 0.5 LSBになります。

それ故、精度 = 誤差の 1 LSB/53 LSB = 1.875%。

より大きな電流ではこの“量子”による誤差の影響はかなり小さくなります。(なぜならより多いLSBを積算するからです。) それ故ワースト・ケースは小さい電流で起こります。

基準電圧源の温度ドリフトを補償するためにADE77xx内部の温度センサーを使えますか？

主に2つの温度ドリフトの原因があります:内蔵基準電圧源と電流センサー自身のドリフト。

内部基準電圧源の温度ドリフトは例えそれらの“平均”分布データがあっても、個々の部品の特性を示唆しないので、予測不可です。補償により明らかに温度ドリフトが小さくなるのが証明されない限り(一般的には証明できません)、温度ドリフトの補償することを推奨しません。どうしても温度ドリフト補償をする必要のある場合には、複数の温度で調整する必要があります。

どのようにすれば異なる3相配電方式(3線、4線、デルタ、wye)に対応できますか？

ADE7754には電力量計算のためのいくつかの違うモードがあります。電力供給方式により、適切な公式を選ぶ必要があります。COMPmodeレジスタについての詳細は [ADE7754データシート](#) を参照してください。

評価ボード(EVAL-ADE775xEB)を駆動するコードを入手できますか？

コードはLabVIEW™環境で記述されています。従ってLabVIEWソフトウェアなしには見ることはできません。ソフトウェアに含まれているランタイムエンジンは実行ファイルのみで動作します。もしLabVIEWソフトウェアにアクセス可能であれば、ファイルをお送りします。

“読出し”と“リセット読出し”との違いは何ですか？(AENERGYレジスタ 対 RAENERGYレジスタ [又は VAENERGY と RVAENERGY])

2つのレジスタ(AENERGY又はRAENERGY)は実際には同じ内部レジスタから読出しています。

AENERGYを読出す時、それは内部レジスタを読出します。RAENERGYを読出す時、内部レジスタを読出し、その後内部レジスタを0にリセットします。

いつ内部レジスタがハーフ・フルになるかについての情報はハーフ・フル割り込みから得られます。

積算された有効電力量を読出すにはリセットなしに内部レジスタを読出し、ハーフ・フル割り込みがセットされた時リセットするか、あるいは常時リセットなしにレジスタを読出します。どちらにしても、電力量計の中で全体の積算された電力量を追跡できるようにマイクロプロセッサにキュームレータをもちAENERGYレジスタ値をそれに加える必要があります。VAENERGY や RVAENERGYの場合も同様な説明になります。

リセット又は電源立ち上げ後のADE775xの内部レジスタの内容は何ですか？

リセット後のレジスタの内容はデータシートに述べられているデフォルト値です。必要に応じて再ロードするために、キャリブレーション・レジスタの内容は不揮発性メモリに保存する必要があります。

FAQも参照してください: [Do ADE775x have protection against power outages \(voltage SAG\)?](#)

ADE775xは停電(電圧SAG)に対する保護はありますか？

ADE775xのレジスタは揮発性です。従ってキャリブレーション係数、電力量レジスタの読出し値は電力量計の中の不揮発性メモリ(すなわちEEPROM 又は FLASH メモリ)に保存する必要があります。ADE7753,ADE7754,ADE7756とADE7759には先行して(電源電圧が落ち始める時)MCUに警告するように設計されたSAG検出機能があります。SAG検出を発生させる電圧レベルは内蔵のレジスタで設定可能です。SAG検出が生じたということは、ADE775xに対する5V電源が中断されようとしている事を意味します。MCUは電力量データをバックアップし、そして電源ライン電圧(そして5V)が復帰した時、キャリブレーション係数をメモリから読出してADE775xへ転送しなければなりません。詳細についてはアプリケーション・ノートAN-564を参照してください。

ADE7756,ADE7759やADE7753に内蔵しているADCのサンプリング・レートはどのくらいですか？

ADE7756に内蔵しているADCはサンプリング・レート890 kHzです。しかしADCは Σ - Δ 方式なので、入力周波数帯域はナイキスト周波数(445 kHz)より小さくなっています。ちなみにADE775xのアナログ入力帯域は14 kHzに制限されています。

つまり信号60 Hzとすると233個の高調波までデジタル化する可能性があるということです。一般的にさらに低いカットオフ周波数となっているADC前段のアンチエイリアシング・フィルタの周波数帯域も考慮に入れる必要があります。

IRMS/VRMSレジスタ(ADE7753, ADE7754)はどのくらい長くデータを保持でき、読出し後に消去されるのですか？

The IRMS/VRMSレジスタは連続して更新されるので、レジスタがデータを実際に“保持”する事はありません。rms値を取り出すために、ローパスフィルタを使ってADE775x内部でrms計算をおこないます。又その計算のプロセスで多少セトリング時間(約700 ms)がかかります。結果的に、現実の電流/電圧の現象に対してレジスタの更新には多少遅れがあります。RMSレジスタについてですが、フィルタによるノイズを減らすため、電圧入力ゼロ交差後のレジスタ内容をサンプリングすることをお勧めします。(ゼロ交差が生じた事示す“ゼロ交差割り込み”を使う事ができます。)

nバイト長でない符号付きレジスタをどのように読み書きするべきでしょうか？

SPI インターフェースは常にバイト単位で読み書きを行わなければなりません。

nバイト長でないレジスタをどのように取り扱ったらよいかの例を示します:

PHCAL レジスタは6ビットです;しかしこれは符号拡張されています。MSBを符号ビットとして符号拡張しなければなりません。PHCALのようなレジスタではビット7が現実にはサインビットです。5個のLSBはレジスタの数値を表します。ビット5とビット6は“don't cares.”です。符号拡張されているレジスタを読出す時、“don't cares”はこのビット位置に書き込まれた値に関わらずMSB(符号ビット)に一致します。これがすべての符号付き6ビット又は12ビットレジスタの方法です。

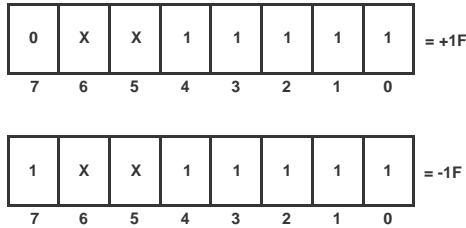


図 4. 符号拡張されたレジスタへの書き込み値

ADE775x: アナログ・キャリブレーション製品**アナログ的にキャリブレーションされた製品の中の抵抗調整回路にポテンシオメータが使えますか？**

アナログ・キャリブレーション製品(ADE7751, ADE7752, ADE7755, ADE7757)には、時間、温度変化に対する精度を確保するのにポテンシオメータの使用はお勧めできません。

ADE7751/ADE7755リファレンス・デザインの電源回路で使用されるコンデンサを選ぶ時、考慮する事は何ですか？

ADE7751/ADE7755は電源モニター機能を内蔵しているため、アナログ電圧電源(AVDD)が4 V以下に落ちた場合、チップはリセットします。電力量計がSAG電圧でも正常に動作することを確実にするために、コンデンサ分圧回路に使用するコンデンサは大きくする必要があります。

ノイズ除去のためにはより誘電体の大きいコンデンサを選ぶ必要があります。電圧分圧回路で使用するコンデンサのインピーダンスは $X_C = 1/(2\pi fC)$ です。

コンデンサを通して流れる電流は $I_C = \text{Line Voltage} \times (2\pi fC)$ です。電源は半端整流回路を使用しているため、電源電流はコンデンサを流れる電流の半分です ($I_P = I_C / 2$)。

単相製品**ADE7751/ADE7755****ゲインのキャリブレーション範囲をどのように決めたらよいのでしょうか？**

減衰回路はシャント抵抗の許容誤差と内蔵基準電圧の許容誤差 $\pm 8\%$ をカバーするために少なくとも $\pm 30\%$ のキャリブレーション範囲を持つべきです。

もしデータシートの中の周波数出力を計算する公式を使用するなら、

$$\text{Freq} = \frac{\text{Const} \times V1 \times V2 \times \text{Gain} \times F_{1-4}}{V_{\text{REF}}^2}$$

すべてのパラメータに基づいて全体の誤差を推測できます。誤差の大きさはクリスタルにのみ依存するので、F1-4 はほとんど誤差に寄与しません。

この方法で全体の誤差を推測するために、データシートに記述されているゲイン誤差(7%)を加えます。そしてV1, V2の誤差とリファレンス誤差の2倍を加えます。

抵抗の許容誤差を1%とすると、全体の誤差は次の式で与えられます。

$$\text{誤差} \approx 1\% + 1\% + 7\% + 2(8\%) \approx 25\%$$

ADE7755リファレンス・デザインの誤差は多少控えめに見積もっていますが、30%のキャリブレーション範囲をお勧めします。

ADE7755は変流器(CT)とともに使用できますか？

はい、ADE7755データシートをご覧ください。

ADE7751 又は ADE7755を使用した電力量計の開始電流はどのくらいですか？

下記の計算はF1,F2出力を100 imp/kWhに設定し、F1-4を3.4 Hz(S1 = 0,S0 = 1)に設定した時の電力量計を基本にしています。他の設定についても似たような計算が簡単に行えます。

$$F1, F2 = \frac{100 \frac{\text{imp}}{\text{kWh}}}{3600 \frac{\text{Sec}}{\text{hr}}} \approx 0.0277 \frac{\text{Hz}}{\text{kW}}$$

ADE7755の最小出力周波数はF1-4の0.0014%です。F1,F2からの最小出力周波数は:

$$0.0014\% (3.4 \text{ Hz}) \approx 0.0000476 \text{ Hz}$$

等価の電力は:

$$\frac{0.0000476 \text{ Hz}}{0.0277 \frac{\text{Hz}}{\text{kW}}} = 1.72 \text{ W}$$

(220Vライン電圧での) 対応する開始電流は1.72 W/220 V = 7.8 mA です。

EVAL-ADE7755EB はどのくらいの大きさですか？

EVAL-ADE7755EBは約6" x 5"です。

EVAL-ADE7755EB は120V 電圧源で使用できますか？

はい、評価ボードは220V電圧源で使用できるように設計されています。しかし120Vで使用できるように電圧分割値を比例的に変更出来ます。関連するアプリケーション・ノートと評価ボードの資料を参照してください。

アプリケーション・ノートに述べられているように電圧源は評価ボードの抵抗R53又はR54又は両方の値を変更するだけで電圧源を変更できますが、コーナー周波数4.8 kHzのマッチングを保てます。この場合電圧源を下げようとしているので、R53 又は R54又は両方の抵抗の値が増えます。このことは他のADE775x評価ボードにも同様に言えます。

ADE7755 アプリケーション・ノート(AN-559)の中の回路で消費される電力消費はどのように計算するのでしょうか？

電力消費はワースト・ケースを基本に計算します。

電源側では主な負荷は470Ω抵抗と直列の470 nFコンデンサです。50Hzでインピーダンスの大きさは約6.8 kΩです。もし負荷を通る通常の電流が32.4mAであれば、皮相電力は:

$$(220\text{V})(32.4\text{mA})=7\text{VA}$$

電源の実際の電力消費(抵抗で消費される)は:

$$(470\Omega)(32.4\text{mA})^2=0.5\text{W}$$

有効電力消費のもう一つの主なソース源はシャント抵抗です。抵抗成分なので電流がそれを通して流れた時、電力を消費します。

40 Aでシャント抵抗での電力消費は、
 $(350\mu\Omega)(40A)^2=0.56 W$

従って合計の電力消費は:
 $0.5W + 0.56W = 1.06W$

AN-559リファレンス・デザインで7805電圧レギュレータをツェナー・ダイオードに置き換えた時の影響は何ですか？

ツェナー・ダイオードは電圧レギュレータに比べ電源電圧除去比(PSR)が悪いです。従って電圧レギュレータの代わりにツェナー・ダイオードを使用すると、電源からのリップルにより軽い負荷でも大きな誤差がでる可能性があります。

ADE7751/ADE7755リファレンス・デザインで推奨しているREFIN/OUTピンの10 μ Fタンタルコンデンサの機能は何ですか？

誘電体コンデンサとともに、基準電圧の安定化と高精度を確実にするために2つのコンデンサを使います。

ADE7755について入力V1Pと V1Nの入力インピーダンスの許容値はどのくらいですか？

入力インピーダンスは最小値として390k Ω と記述されています。公称値はもっと高いですが、ワースト・ケースを考慮した設計をするには最小値を知っておく必要があります。

ADE7757

ADE7755 と ADE7757との違いは何ですか？

ADE7757は ADE7755のピン数削減版で、さらに外付けクリスタル発振器のコストを減らすために発振器を内蔵しています。

EVAl-ADE7757EB は市販しております。ADE7755 と ADE7757は類似しているので設計開始時には同じアプリケーション・ノート(AN-559)が使用できます。ADE7757の特性はADE7755の特性と非常によく似ています。詳しくは製品データシートをご覧ください。

ADE7757に外付けクリスタル発振器が使えますか？

ADE7757は内部発振器を内蔵しているので、外付けクリスタル発振器を使用することはできません。

データシートに規定されている抵抗を使用しなければいけませんか？

データシートの仕様や定数は使用する抵抗によって決まる一定のCLKIN値が条件になっています。もし回路設計で推奨した抵抗を使用しない場合、部品メーカーとしては製品の特性は保証できません。そしてデータシートに記述されている定数は変わります。

ADE7757の場合 F1, F2と CFパルスは同期していますか？

ADE7757の中のCFパルスとF1-F2パルスは、ADE7755と同様に同期しています。

ADE7753

ADE7753に内蔵されているAENERGY, VAENERGYと VARENERGYの各レジスタの間に決まった関係はありますか？

はい、AENERGY, VARENERGYとVAENERGYの各レジスタは信号経路に違いがあるので一致しません、しかしそれらの間には決まった比率があります。それらの大きさはお客様の実際の入力信号に応じて調整する必要があります。

積分器 オフ (50 Hz ライン周波数):
 $VA = 0.810 \times W$, $VA = 2.796 \times VAR$, $W = 3.453 \times VAR$

積分器 オン (50 Hz ライン周波数):
 $VA = 0.870 \times W$, $VA = 1.186 \times VAR$, $W = 1.363 \times VAR$

VAENERGY, AENERGYと VARENERGYの各レジスタ間の関係をどのように見つける事ができますか？

90°位相シフトと 0°位相シフトでの有効、皮相 (VA) と無効電力 (VAR) の測定をすることにより電力量レジスタ間の関係を確認します。VAのwattsに対する比率は90°位相シフトでのLVAENERGYを0°位相シフトでのLAENERGYで割った値です。

ADE7753から力率をどのように得るのですか？

力率は有効電力と皮相電力の比率です。VとIをそれぞれ電圧と電流とし、信号には高調波がないとすると、有効電力は一般的に $V I \cos(\theta)$ と表せます。皮相電力はVIです。

ADE7753からこの情報(力率)を得るにはLAENERGYレジスタとLVAENERGYレジスタを使います。例えこれらが電力量であっても、通常、電力は一定と仮定できます。積算時間は両方の電力量に対して同じなので、比率は同等の結果になります。

ADE7756 (製造中止)

ADE7756または ADE7759で rms電流や rms電圧を計算できますか？

はい、ADE7756やADE7759を使ってrms電流、rms電圧を計算する詳しい方法についてはAN-578アプリケーション・ノートをご覧ください。ADE7753はIRMSとVRMS値を直接レジスタに保存します。

ADE7756で停電(電圧 SAG)をどのように検出できますか？

ADE7756には非常に便利なモードあり、もし電源ライン電圧が落ちたら(SAG 検出)それを検出することができます。このような検出回路を設定可能で、電源ライン電圧が半ラインサイクルのある数(設定可能)以上の時間設定したしきい値以下になった時、割り込み信号が出力します。この機能を利用すれば、主電源から取っている5V電源がまもなく落ちようとしているから、ただちにデータをバックアップしなければならない事を、事前に知らせてくれます。

SAG ピンは停電イベントを確実にとはらえません。停電検出にはIRQピンを使用する必要があります。

IRQピンがSAGイベントを表すために“interrupt enable レジスタ”の中のSAGビット(ビット1)をロジック“ハイ”に設定する必要があります。このビットのデフォルトはロジック“ロー”です。

設定: MODE = 0x0000; IRQEN = 0x02

ADE7756の電力消費はサスペンド・モードではどのくらいですか？

もしCLK入力ピンに3.57 MHzクリスタルが接続されている場合、デジタル回路の動作をどのように停止すればよいのですか？又この時の電力消費はどのくらいですか？

サスペンド・モード（モード・レジスタのビット"4"を"1"にセットする）では、アナログ部は遮断し、AV_{DD}の電流消費は0.3mA以下になります。、デジタル電源消費はクロック入力を遮断し、CLKINをGND又はV_{DD}(CLKOUT 解放)に接続することによってのみ低減します。その時 DV_{DD}での電力消費は0mAに近づきます。

マイクロプロセッサからADE7756を駆動する時、マイクロプロセッサのクロックが8MHzとすると、ADE7756を4 MHzで問題なく動作させる事ができます。

他の方法としては、DV_{DD}電流を低減するのに、クリスタルを外すしかありません。

ADE7756 又はADE7759で逆向き有効電力をどのように検出できますか？

ADE7756 又はADE7759では波形レジスタから乗算波形を讀出すことにより逆向き電力を検出できます。平均値の符号は MCUによって解釈されます。

ADE7756で有効電力をどのように測定できますか？

両方の入力（電流と電圧）がフルスケールのAC信号（1 V ピークの差動）の時、乗算後のLPF出力での信号はおおよそ0xCCCDDです。この信号は選択した乗算出力(モード・レジスタのWAVSELビット= 00)で波形レジスタを讀出すことによりアクセス可能です。

ADE7756で力率をどのように計算したらよいですか？ 又は無効電力量の符号をどのように得られるのでしょうか？

ADE7756の場合無効電力量が容量性か誘導性かわかりません。この目的のためにはADE7753が必要です。

ADE7756で力率を決めるにはAN-578アプリケーション・ノートに詳しく述べているように波形サンプルからVRMSとIRMSを処理する必要があります。そこで力率を有効電力/(VRMS x IRMS)として得る事ができます。

ADE7753を使えばもっと簡単に力率を計算できます。なぜならADE7753から有効電力量と皮相電力量が直接得られるからです。

ADE7759

IRQEN (ADE7753, ADE7756, ADE7759)の8ビットすべては書き込み可能になっていますか？ IRQENに0x00を書き込んだところ、IRQENは 0x40 になりました。

讀出した値は正しいです。IRQENのデフォルト値はリセット・ビット(6)が"ハイ"の時"0x40"です。

割り込みイネーブル・レジスタのこのイネーブル・ビットは機能がありません。つまりこのステータス・ビットはリセットの終わりにセットされますが、イネーブルにして、割り込みを生じさせる事はできません。IRQENレジスタのその他の残りのビットはデフォルト"0"です。ロジック"ハイ"にセットした時、もし対応するイベントがステータス・レジスタで検出されると、IRQピンで割り込みが発生します。IRQENのリセット・ビットは機能がないので、書き込み可能ではありません。

有効電力量対キロワット時に関する定数をどのように計算したらいいのでしょうか？

下記の式で計算したキャリブレーションkW値を利用して kWh/LSB 定数を計算できます。

$$kW = \frac{(\text{Volts}_{\text{CAL}})(\text{Current}_{\text{CAL}})}{1000}$$

そして積算時間 t_{ACC} に積算した電力量の値ですが、積算時間 t_{ACC} は下記の式で表せます。

$$t_{\text{ACC}} = \frac{\text{LINECYC}}{(2)(\text{Line Freq})}$$

この式で係数"2"はLINECYCレジスタが数えたハーフ・ラインサイクルという事実から必要になります。

式は下記のようになります：

$$\frac{\text{kWh}}{\text{LSB}} = \frac{(t_{\text{ACC}})(\text{kW})}{\text{Energy}}$$

ここでEnergyはキャリブレーション・サイクルの間に積算された電力量の量です。

多相製品

3相システムで、もし各相の電圧がわかっているならば各相間の電圧をどのようにして計算するのでしょうか？

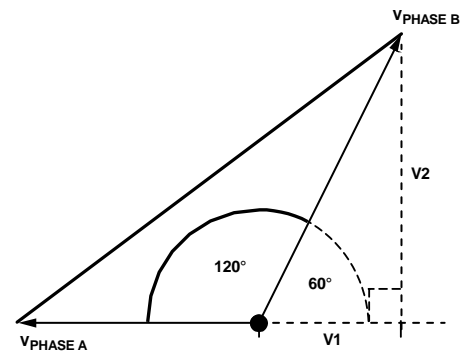


図 5. 3相の電圧

$$V1 = V_{\text{PHASE B}} \times \cos(60^\circ)$$

$$V2 = V_{\text{PHASE B}} \times \sin(60^\circ)$$

$$(V_{\text{PHASE A}} - V_{\text{PHASE B}})^2 = (V1 + V_{\text{PHASE A}})^2 + V2^2$$

3つの電圧の間にバランスがとれていれば（つまり個々の間は120°）、図5は相と相との間の電圧を示します。

相と相の間の位相差を使ってこの公式を微調整できます。この位相差は各相からのゼロ交差検出（そして割り込み）とADE7754の周期測定から取りだせます。

ADE7752

無負荷しきい値は電流入力信号とどのような関係があるのですか？

ADE7752の無負荷しきい値はフルスケール出力周波数の0.005%、又は同じことですが、最大電力量の0.005%に規定されています。出力周波数と（データシートで与えられている）入力信号との間には固定した関係があるので、電流入力にもどって関連づけることができます。次の公式では $V = V_A = V_B = V_C$ そして $I = I_A = I_B = I_C$ とします：

$$\text{Freq} = \frac{3.922 \times 3(VI) \times F_{1-7}}{V_{\text{REF}}^2}$$

無負荷しきい値は出力周波数の0.005%です。これは電圧チャンネルがフルスケールの100%であれば、無負荷しきい値は電流チャンネルの0.005%になる事を意味します。しかし電圧チャンネルがフルスケールの50%しかない場合には、しきい値は電流チャンネル入力0.01%になります。

ADE7754

ADE7754にはなぜ3つの有効電力量レジスタがあるのですか？

AENERGYとRAENERGYは実際には同じ内部レジスタから読出しています。AENERGYを読出す時、それは内部レジスタを読出します。RAENERGYを読出す時は内部レジスタを読出した後に、内部レジスタを0にリセットします。

積算された有効電力量を読出すために、ハーフ・フル割り込みがセットされた時、内部レジスタを読出し、リセットする事ができます。

電力量計に積算された全体の電力量を追跡していくためのアキュムレータがマイクロプロセッサの中に必要です、そしてハーフ・フル割り込みが生じた時、AENERGYレジスタのデータをそのアキュムレータに加える必要があります。

3番目の有効電力量レジスタはLAENERGYレジスタで、規定された(LINECYC)数のラインサイクルの間、有効電力量を積算します。このレジスタはキャリブレーション目的に使用されます。詳しくはAN-624アプリケーション・ノートをご覧ください。VAENERGYレジスタとRVAENERGYレジスタも同じような手順で動作します。

ADE7754と変流器(CT)をどのようにインターフェースすればよろしいですか？そしてその場合変流器(CT)にどのくらいの精度が要求されますか？

The ADE7754は変流器と非常に簡単にインターフェースできます。CTからの2本線をADE7754の電流入力に直接接続します。

又2つの負荷抵抗をCT出力とアナログ・グラウンドに接続する必要があります。負荷抵抗の値はADE7754のアナログ入力のフルスケール(PGA = 1で0.5 Vピーク差動入力)を満たすように選択する必要があります。

FAQも参照してください: [わたしの使用するCTのための負荷抵抗をどのように計算したらよいか？](#)

変流器(CT)の精度は電力量計自信の精度に直接影響します。従ってCTを選ぶ時には目的とする電力量計の精度と同じか、より優れた精度のCTを選ぶ必要があります。

FAQも参照してください: [変流器\(CT\)を選ぶ時考慮する事は何か？](#)

ADE7754(ADE7753) 評価ボードのソフトウェア・ウインドウの中の値をどのように部品に書き込めばよいのですか？

このソフトウェアのほとんどのウインドウでは、“書き込みコンフィギュレーション”ボタンをクリックする事によってのみ、ウインドウのコンフィギュレーションが部品に書き込まれます。

ADE7754から各相の情報を読み出すことができますか？

はい、各相の情報は、積算されている相を選択するために、LINCYC レジスタとWATMODEレジスタを使用することにより得られるでしょう。

セットアップ

部品を設定する:

- ライン積算モードを選択
- ライン積算割り込みをマスクする(0x0F, ビット10)。
- WATMODE レジスタ (0x0D, Bits 0–2)—A相を選択。
- MMODE レジスタ (0x0B, Bits 4–6)—ゼロ交差する相を選択。

ループ

1. LAENERGY割り込みを待つ。
 2. LINCYC (0x13)に小さな値を書き込む。
 3. B相を選択するためにWATMODEに書き込む。
 4. ゼロ交差(ZX)のためのB相を選択するためにMMODEに書き込む。
 5. LAENERGYレジスタを読出す(A相値)。
 6. 割り込みをリセットする。(0x11)。
 7. LAENERGY 割り込みを待つ。
 8. LINECYCに通常の値を書き込む(最初のZXの前に行われなければならない)
 9. 割り込みをリセットする(0x11)。
- 注意: 値は A相(ステップ1とステップ3の間の時間)とB相(ステップ3とステップ7の間の時間)の両方で積算されるのでLAENERGYレジスタを読出す必要はありません。
10. 各相についてはステップ1から繰り返す。
- ステップ2のLINECYCの値は十分長くして、LAENERGYが少なくとも1ビット積算し、さらに全レジスタの読み書き(ステップ3からステップ5)を実行できる十分な時間が得られるようにする必要があります。

ADE7754からどのようにして有効電力情報を得ればよいのでしょうか？

ADE7754 のレジスタから平均有効電力量の積算である有効電力量が得られます。

ADE7754にはADE7756にあるような波形レジスタの中の有効電力波形を読出す機能はありません。

有効電力を見積もるためには LAENERGYレジスタを読出し、LAENERGYレジスタのデータを積算時間で除算する事により有効電力を取り出す事ができます。有効電力量の積算を行う前にはこの情報は得られません。

ADE7754から力率をどのように得ることができますか？

力率は有効電力と皮相電力の間の比率です。有効電力は一般的に高周波成分のない信号の $VI \cos(\theta)$ として表せます。ここでVとIはそれぞれ電圧、電流のrms値です。皮相電力はVIです。ADE7754でこの情報を得るのにLAENERGY とLVAENERGYレジスタを使うことができます。これらは電力量ですが、一般的に電力は一定と仮定でき、そして両方の電力量の積算時間が同じなので、比率は同等の結果になります。

力率の符号はどのように得ることができますか？

力率の符号を得るには無効電力量測定に設定したLAENERGY (WAVMODEレジスタのビット5) を使用してください。この測定は実際の無効電力量測定には正確ではないが、その符号と同様に力率の符号が得られます。

3線デルタと4線wye方式の両方で使用できる電力量計を作成できますか？

作成する装置は、それぞれの方式でキャリブレーションしなければなりません。そしてマイクロプロセッサはそれぞれの条件で異なるキャリブレーション・パラメータ（例えばゲイン）をロードする必要があります。グリッド構成の検出を実施するには2つの方法があります。ソフトウェアでマイクロプロセッサによる自動検出ができます。（各相のゼロ交差を探し、どの相が存在するかを探し、波形サンプリングの電圧レベルを確認）そして使用していない相の入力をディスエーブルにします。又はもっと正確に行うために、ハードウェア・スイッチを使用することもできます。

ADE7754を使った4線システムで、3相すべてと、中性線-グラウンド間電圧をどのようにモニターするのでしょうか？

4線システムの場合、 $VA + VB + VC = VN$ であることがわかります。そして相を順に切り替えて、波形のサンプリングを使うことにより $VA + VB + VC$ を得ることができます。もっと正確な方法はシステムに一つの専用ADCか専用単層電力量測定用ICを追加することです。

電流、電圧が存在しない（ゼロ）時、なぜVAENERGYレジスタに積算されるのですか？ VAENERGY レジスタに無負荷しきい値はないのですか？

VAには無負荷しきい値はありません。電流、電圧がゼロの時にはこのレジスタからマイクロプロセッサへの積算は無視してください。SAG割り込みを使用するか、又はAENERGYレジスタの積算をモニターする事により、いつ電圧がゼロになったかを知ることができます。

どうしてADE7754内部の無効電力量レジスタを使用できないのですか？

ADE7753 と ADE7754には無効電力量レジスタがあります。しかしADE7754 は設計誤差があります：無効電力量の計算の中で 電流の内部位相シフトが 90° ではなく 89° あります。この誤差により無効電力量の値が $PF=1$ の時、ゼロになりません。

そして $PF = 0.5$ の時大きな誤差を生じます。

これはADE7754の無効電力量レジスタを課金や情報としてさえ直接使えないことを意味しています。私どもの推奨する、ADE7754によって無効電力量を得る方法は、有効電力量、皮相電力量を利用することです。電力三角形の関係を利用すると無効電力量は次のようになります：

$$\text{無効電力量} = \sqrt{(\text{皮相電力量})^2 - (\text{有効電力量})^2}$$

電力三角形の計算方法からは符号が得られないので、ADE7754の無効電力量レジスタは、無効電力量の符号を判断するのに使用することもできます。ADE7753には直接正確な請求可能な量を得るために使用できる無効電力量レジスタがあります。

ADE7754 の周期レジスタは動作してないように思えます。このレジスタについて何か特別な事があるのですか？

もしMMODEのZXSELビットである相をディスエーブルにすると、その相については周期レジスタが動作しません。周期レジスタは選択した相のZXの間の時間をカウントすることにより動作します。ZXSELはデータ経路の入り口にあるMUXをコントロールします。それゆえもしZXSELレジスタとそしてブロックされた期間で、ある相をディスエーブルにすると、その相についてZXを全く得られず、当然ZX間の時間をカウントすることができません。

考えられる他の問題としてはZXが全くない場合、周期レジスタは更新されないということです。又いつPERDSELレジスタで各相を切り替えたのか明確になりません。もし試しにA相に60 Hzを入力し、B相には無入力とした場合、A相をテスト後にB相に切り替えた時、周期レジスタの中の最後の値（それはA相の値と思われる）を読み続けます。わたしどものシミュレーションによると、周期レジスタのデータ経路にあるフィルターにより周期レジスタの精度は1秒後約5%誤差ですが、約2.5秒後には <2 LSBに完全に安定します。シミュレーションは無入力から60 Hzサイン波入力まで行いました。

出力CFについて電力量計定数が規定されていますか？

ADE7754のCF周波数には規定された電力量計定数はありません。

もしすべての6個のアナログ入力がフルスケールACレベルとすると、CF周波数は約96 kHzになります。ADE7754のCFDENレジスタを使用して、CF周波数を、実際の電力量計定数と入力値（例えば220 V, 10 A）に応じた値にスケールすることができます。

ADE7754でAENERGYレジスタとVAENERGYレジスタの間に決まった関係はありますか？

はい、AENERGYレジスタとVAENERGYレジスタは信号経路に違いがあるので一致しません、しかしそれらの間には決まった比率があります。

それらの大きさは実際の入力信号に応じて調整する必要があります。

50 Hzライン周波数で：

$$VA = W \cdot 3.657$$

(電圧センサーを3個使った) 3相4線wye方式電力供給のための接続はどのようにすればよいのですか？

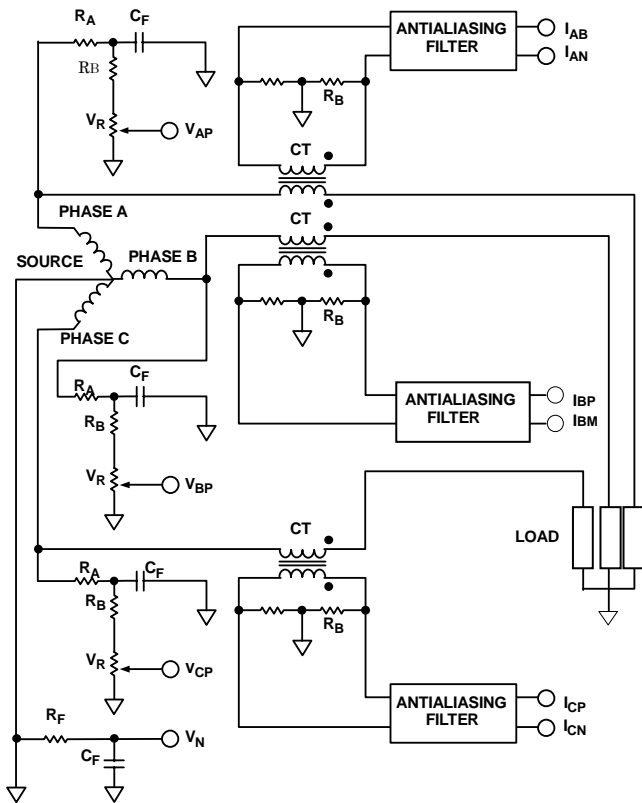


図 6. 電圧センサーを3つ使った4線Wye電力供給の接続

$$\begin{aligned} \text{有効電力} &= (V_{AP} - V_N) \times (I_{AP} - I_{AN}) \\ &+ (V_{BP} - V_N) \times (I_{BP} - I_{BN}) \\ &+ (V_{CP} - V_N) \times (I_{CP} - I_{CN}) \\ &= (V_{\phi A} \times I_{\phi A}) + (V_{\phi B} \times I_{\phi B}) + (V_{\phi C} \times I_{\phi C}) \end{aligned}$$

ADE7754でこの計算モードを選択するにはADE7754のデータシートに従ってWATMODレジスタを00x00そしてWATSEL = 0x00にする必要があります。

(電圧センサーを2個使った)3相4線 wye 方式電力供給のための接続はどのようにすればよいのですか？

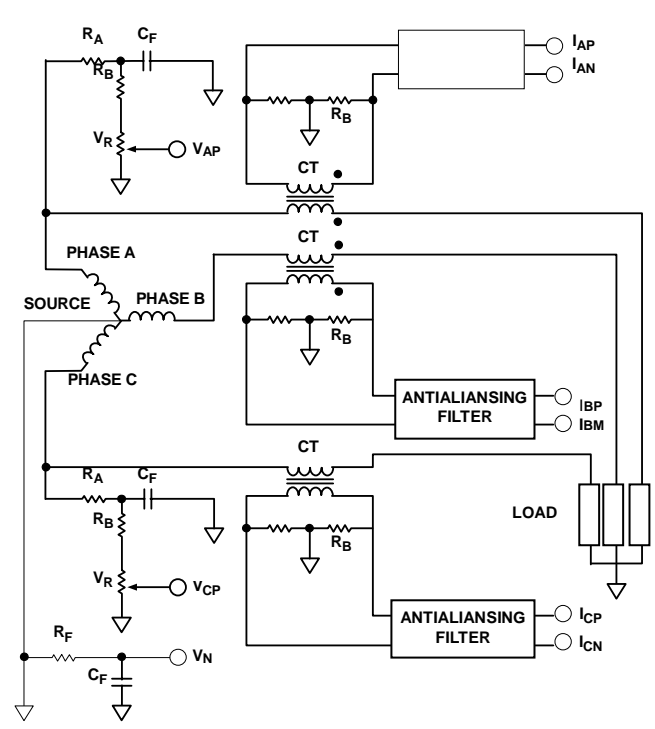


図 7. 電圧センサーを2個使った4線Wye電力供給の接続

$$\begin{aligned} \text{有効電力} &= (V_{AP} - V_N) \times ((I_{AP} - I_{AN}) - (I_{BP} - I_{BN})) \\ &+ (V_{CP} - V_N) \times ((I_{CP} - I_{CN}) - (I_{BP} - I_{BN})) \\ &= V_{\phi A} \times (I_{\phi A} - I_{\phi B}) + V_{\phi C} \times (I_{\phi C} - I_{\phi B}) \end{aligned}$$

ADE7754でこの計算モードを選択するにはWATMODレジスタを0x01に、WATSEL = 0x07にする必要があります。

ADE7754の場合 rmsオフセットをどのように調整するのですか？

IRMSOSレジスタとVRMSOSレジスタに 負の2の補数値を書き込む事により、負のオフセットでrms値を修正することができます。0xF800の値は -2048d と同等で又 0xFFFFは-1dに同等です。これらのレジスタのrms値に対する効果について、ADE7754データシートに説明が載っております。これらのオフセット調整を行うのに2つの非ゼロ値の使用をお勧めします。もし rmsオフセット調整を進めるのに無（ゼロ）入力でのrms値を使ったら、補正は正確ではなくなります。理由はrms計算はすべてのノイズを積分するからです。このノイズの影響はrmsレジスタの値の中で顕著になり、無信号レベルになるかなり前に読み出し値を壊します。この問題を避けるためにオフセット調整を、電圧入力にVMAX ~ VMAX /10の間で、電流入力にIMAX ~ IMAX /100の間で行う必要があります。電流入力と違って電圧入力にはrms計算の前にハイパス・フィルタがないので、DCオフセットは電圧入力の方がより大きくなる可能性があります。

どうしてゼロ交差と同期してrms レジスタを読み出さなければならないのですか？

ADE7754のrms計算はrms値を取り出すのにローパスフィルタを使います。このローパスフィルタは完全ではなく、AC入力の50 Hzと100 Hz周波数を除去しません。この“リップル”ノイズは高い可能性あります。従ってこのノイズを削減するために、対象の電圧入力にゼロ交差（ADE7754にはゼロ交差の割り込み信号があります）した後にRMSレジスタをサンプリングすることをお勧めします。

ADE7754のrms測定レジスタは高調波を含みますか？

ADE7754の場合、rms測定は電流チャンネルの場合10 kHzまで、そして電圧チャンネルの場合260 Hzまでのすべての周波数を含みます。

ADE7754で2象限測定と 4象限測定をどのように行うのですか？

2象限計算又は絶対値の合計はADE7754の中でゲインレジスタのビット2をロジック1に設定することにより選択することができます。通常の4象限、又は算術的合計はこのビットをロジック"0"に設定して選びます。

ADE7754の電力消費はどのように減らす事ができますか？

電力消費を減らす一つの方法はCLKIN周波数（10MHz）を低減する事です。データシートに表になっているすべての定数は違って来るでしょうがデバイスは正常に動作するはずで、CFパルス幅もCLKIN周波数を変える事による影響を受ける可能性があります。アナログ・デバイセズは出荷テストを行い、製品の高い特性を保証しています。ただしこのテストは10MHzのみで行われるので、他のCLKIN周波数での特性は保証されません。

将来ADE7754の電力消費を低減する計画はあるのですか？

ADE7754について電力消費を低減する計画はありません。ADE 製品ファミリの将来製品は電力消費低減を主な設計目標として開発しています。