

AC カップリングされたビデオ・ドライバ用の DC 再生回路

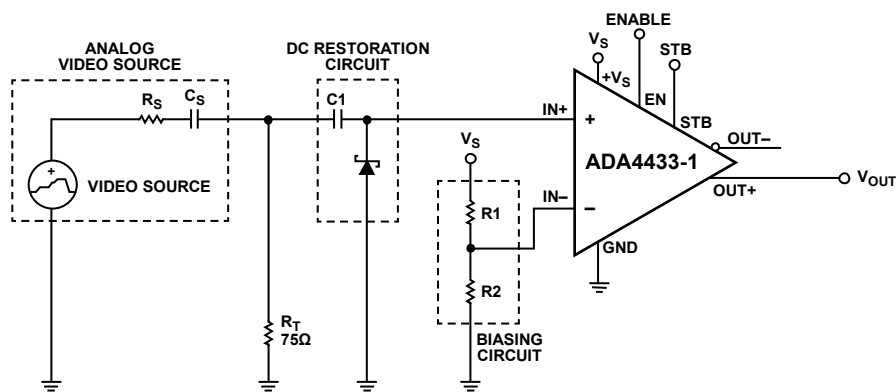
著者：Christopher John Gozon

はじめに

自動車にリア・ビュー・カメラを使用すると、後方を遮られずに見通すことができます。こうしたカメラは、オートモーティブ・アプリケーションにおいて、車をバックさせる際の運転者の安全確保に広く使用されています。リア・ビュー・カメラが装着されている場合、通常、ビデオ・ソースとビデオ・ドライバは AC カップリングされ、デバイスに対して DC が阻止されて

います。ビデオ信号の DC レベルは黒レベルを表し、このレベルはビデオ処理回路に適合するために一定でなければなりません。

このアプリケーション・ノートでは、コンポジット・ビデオ信号の適正な DC レベルを再生する方法について説明します。



NOTES

1. R_S IS THE SOURCE RESISTANCE, C_S IS THE SOURCE CAPACITANCE, AND R_T IS THE TERMINATION RESISTOR.

1739-001

図 1. ADA4433-1 を使用した DC 再生用の回路図

アナログ・デバイセズ社は、提供する情報が正確で信頼できるものであることを期していますが、その情報の利用に関して、あるいは利用によって生じる第三者の特許やその他の権利の侵害に関して一切の責任を負いません。また、アナログ・デバイセズ社の特許または特許の権利の使用を明示的または暗示的に許諾するものでもありません。仕様は、予告なく変更される場合があります。本紙記載の商標および登録商標は、それぞれの所有者の財産です。※日本語版資料は REVISION が古い場合があります。最新の内容については、英語版をご参照ください。

Rev. 0

©2019 Analog Devices, Inc. All rights reserved.

アナログ・デバイセズ株式会社

本社 / 〒105-6891 東京都港区海岸 1-16-1 ニューピア竹芝サウスタワービル 10F
電話 03 (5402) 8200
大阪営業所 / 〒532-0003 大阪府大阪市淀川区宮原 3-5-36 新大阪トラストタワー 10F
電話 06 (6350) 6868
名古屋営業所 / 〒451-6038 愛知県名古屋市西区牛島町 6-1 名古屋ルーセントタワー 38F
電話 052 (569) 6300

コンポジット・ビデオ信号の説明

コンポジット・ビデオ信号は、カラー、ビデオ、ブランキング、および同期 (CVBS) とも呼ばれ、電子工学において最も複雑な波形の 1 つです。輝度情報、色情報、および同期信号を合成すると、コンポジット・ビデオ信号になります。図 2 に、全米テレビジョン・システム委員会 (NTSC) 方式において、すべて白色の代表的なコンポジット・ビデオ信号波形を示します。

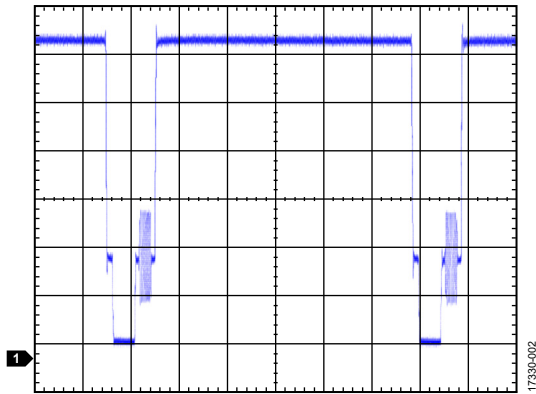


図 2. NTSC 方式におけるすべて白色のコンポジット・ビデオ波形

図 2 におけるビデオ信号は、1 本の水平走査線に相当します。1 本の走査線は、有効なビデオ部分と水平ブランキング部分で構成されています。有効なビデオ部分は、映像の輝度情報 (輝度) と色情報 (色度) で構成されています。輝度は信号の瞬時振幅で、色度はサイン波です。映像の色 (黄、シアン、緑、マゼンタ、赤、および青) を識別するために、サイン波とカラー・バーストとの位相差が比較されます。色度は輝度信号に重畳されています。このコンポジット信号を図 3 に示します。この信号は、テレビのカラー・バーに相当する走査線を示しています。

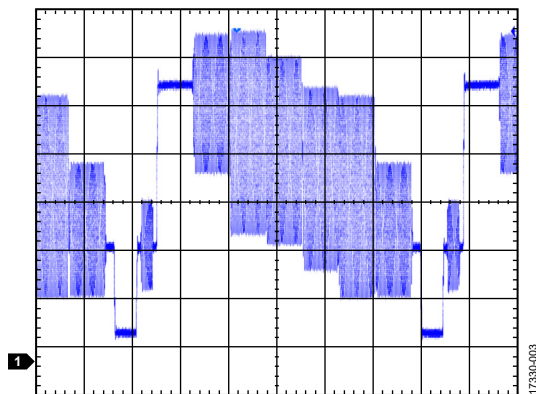


図 3. テレビのカラー・バーに相当する走査線

ビデオの有効な部分の振幅は色の量 (彩度) に相当し、色度とカラー・バーストとの位相差は色合い (色相) を表します。水平ブランキング部分は水平同期パルスと、水平同期パルスの立上がりエッジの後 (バック・ポーチと呼ばれる) に位置するカラー・バーストで構成されています。

AC カップリング

ビデオ・ソースは、出力容量 (C_s) によって AC カップリングされています。この方法によって、バッテリーや電源接続への偶発的な短絡など、DC 電流に起因する潜在的な損傷からデバイスが保護されています。

C_s は電圧信号の平均値を蓄えます。ビデオの内容は、ビデオ波形の平均電圧信号に影響を与えます。例えば、黒レベルはシーンの輝度と共に変化します。NTSC や位相反転線 (PAL) など、ビデオの内容に応じて、時定数を考慮する必要があります。これは、 C_s とアンプの高い入力インピーダンスの組み合わせによって、時定数が $\tau = R \times C_s$ で、カットオフ周波数が f_c のフィルタが構成されるためです。カットオフ周波数 (f_c) は次式で算出できます。

$$f_c = \left(\frac{1}{2 \times \pi \times R \times C_s} \right)$$

ここで、 R はアンプの入力インピーダンスです。

C_s の値と R の値は、信号をドループ (次第に低下) させる可能性がある変数です。

ドループとはビデオの左エッジから右エッジまでの輝度変化のことで、これによりディスプレイ上では、一時的にフリッカが発生したり、次第に明るくなったり、暗くなったりするように見えます。ドループは、人間の知覚よりも低く抑える必要があります。ドループを最小限に抑えるためには、AC カップリング回路の時定数を可能な限り短くする必要があります。時定数が短くなるように補償するには、1 つまたは多数のコンデンサを回路に付加する必要があります。このようにして、コンデンサの値を正確に合わせる必要があります。適正なコンデンサの選定にあたっては、リークが少ないことが等価直列抵抗 (ESR) よりも重要です。

入力のコモンモード・レベルを正確に設定するには、フィルタまたはドライバの入力にクランプ回路とバイアス回路を設ける必要があります。

ショットキー・ダイオードを使用した DC 再生

ビデオ・デバイスの出力を AC カップリングすると、DC 成分が失われます。DC バイアス・レベルを回復させるには、DC 再生回路またはクランプ回路を使用して、AC カップリングされたビデオ・ソースの出力を DC リファレンス電圧にクランプする必要があります。AC カップリングを使用しているときに電源条件を最小限に抑える 1 つの方法として、図 1 に示すように、ショットキー・ダイオードを使用して DC クランピングを行う方法があります。このアプリケーションではショットキー・ダイオードを使用しているため、標準的なシリコン・ダイオードやゲルマニウム・ダイオードを使用した場合と比べて顕著な優位性があります。ショットキー・ダイオードは、順方向電圧が低く、回復時間やスイッチング時間が短いのが特長です。無線周波数 (RF) のショットキー・ダイオードにおけるターンオン電圧は低くなっています。単電源のアプリケーションにおいて、ターンオン電圧が 30mV のダイオードを使用すると、良好な結果が得られます。

カップリング・コンデンサの負荷が、ADA4432-1 の入力インピーダンス・バッファのように大きいと、カップリング・コンデンサの平均電圧は正の方向に徐々に上昇します。オン電圧の低いショットキー・ダイオードは、図 4 に示すように、同期先端をクランプする機能を備えています。ダイオードのカソード電圧がゼロを超えると、ダイオードは一方方向のスイッチとして機能します。このため、信号の一番低い部分が強制的にリファレンス (ショットキー・ダイオードのアノード電圧レベル) に固定されます。また、カップリング・コンデンサの値は、終端抵抗によって決まります。75Ω の終端抵抗がショットキー・ダイオードと並列に接続されている場合、カップリング・コンデンサを大きく (おおよそ 100μF 以上に) する必要があります。終端抵抗が大きい場合、1μF 以下のカップリング・コンデンサが適しています。この回路では、ダイオードの伝導電流によって同期先端がわずかに減少するという欠点があります。このため、リークの少ないことが ESR の高いことよりも有利になります。

ADA4432-1 は 3.3V で動作し、アンプ出力でのゲインは 2 になります。したがって、代表的な 1Vp-p の NTSC コンポジット信号の設計マージンは以下ようになります。

$$0.55V \quad (V_{\text{MIN}} = 2V_{\text{p-p}} + V_{\text{OH}} + V_{\text{OL}})$$

ここで、
 V_{OH} は高電圧出力です。
 V_{OL} は低電圧出力です。

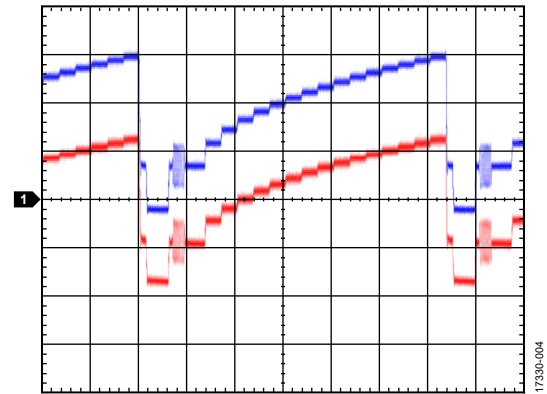


図 4. コンポジット信号のクランピング

まとめ

ビデオ・ソースがレシーバーに AC カップリングされているとき、送信されたビデオ信号の正確な輝度を再現するには、コンポジット信号の適正な DC レベルを再生することが極めて重要です。これを実現するには、コンデンサの値を正確に合わせてドループを回避し、オン電圧の低いショットキー・ダイオードを使用して、同期先端の減少を抑えるように考慮することが重要です。また、DC クランピングを行うと、ダイオードが同期先端に一定のリファレンスを供給するため、シーンの変化時に同期信号のドリフトを防ぐことができます。