

この製品の回路ノートに(CN-0411)間違いがありましたので、お詫びして訂正いたします。
この正誤表は、2019年3月26日現在、アナログ・デバイセズ株式会社で確認した誤りを記したものです。

なお、英語のデータシート改版時に、これらの誤りが訂正される場合があります。

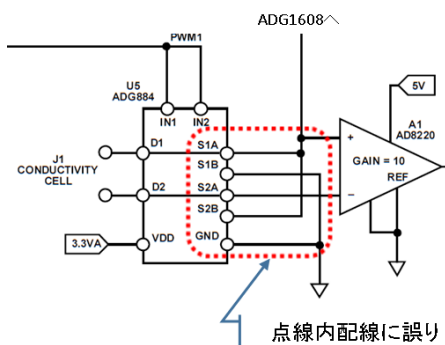
正誤表作成年月日：2019年3月26日

製品名：CN-0411 (回路ノート)

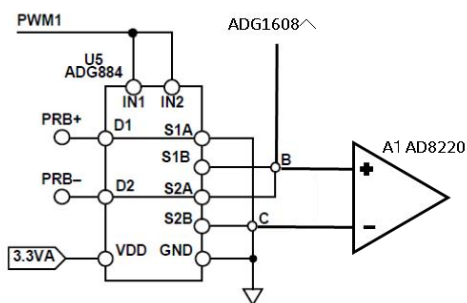
対象となるデータシートのリビジョン(Rev)：Rev.0

訂正箇所①：2ページ 回路図 U5 (ADG884) 周辺配線図

【誤】



【正】

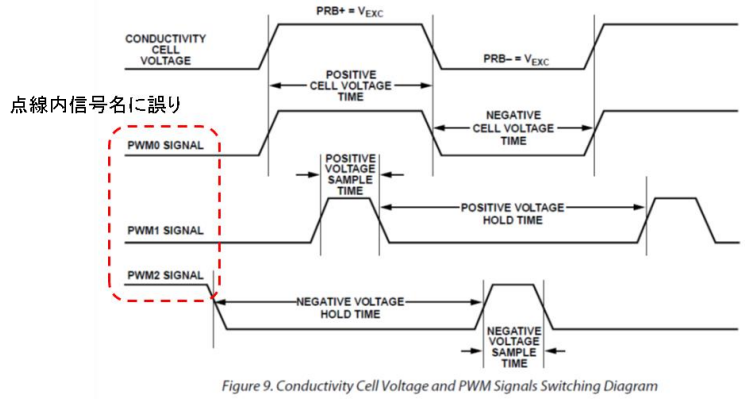


アナログ・デバイセズ株式会社

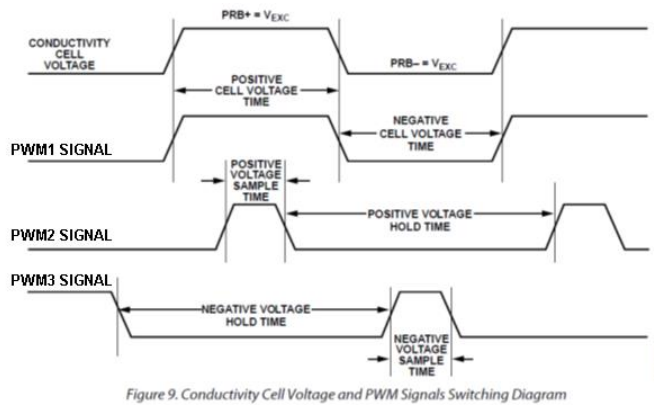
本	社／〒105-6891	東京都港区海岸 1-16-1 ニューピア竹 芝サウスタワービル 10F 電話 03 (5402) 8200
大	阪営業所／〒532-0003	大阪府大阪市淀川区宮原 3-5-36 新 大阪トラストタワー 10F 電話 06 (6350) 6868
名	古屋営業所／〒451-6038	愛知県名古屋市中区牛島町 6-1 名古 屋ルーセントタワー 40F 電話 052 (569) 6300

訂正箇所② : 5 ページ Fig9 タイミング・ダイアグラム

【誤】



【正】



アナログ・デバイセズ株式会社

本社 / 〒105-6891 東京都港区海岸 1-16-1 ニューピア竹
 芝サウスタワービル 10F
 電話 03 (5402) 8200

大阪営業所 / 〒532-0003 大阪府大阪市淀川区宮原 3-5-36 新
 大阪トラストタワー 10F
 電話 06 (6350) 6868

名古屋営業所 / 〒451-6038 愛知県名古屋市中区牛島町 6-1 名古
 屋ルーセントタワー 40F
 電話 052 (569) 6300