



テスト済み回路設計集“Circuits from the Lab™”は共通の設計課題を対象とし、迅速で容易なシステム統合のために製作されました。さらに詳しい情報又は支援は <http://www.analog.com/jp/CN0346> をご覧ください。

使用したリファレンス・デバイス

AD7745	温度センサー付き 24 ビット容量デジタル・コンバータ
AD8615	高精度レール to レール入出力 CMOS オペアンプ

相対湿度測定システム

評価と設計支援

回路評価用ボード

- CN-0346 回路評価用ボード (EVAL-CN0346-PMDZ)
- SDP-I-PMOD インターポーザ・ボード (SDP-PMOD-IB1Z)
- システム・デモンストレーション・プラットフォーム、SDP-B (EVAL-SDP-CB1Z)

設計および統合ファイル

- 回路図、レイアウト・ファイル、BOM

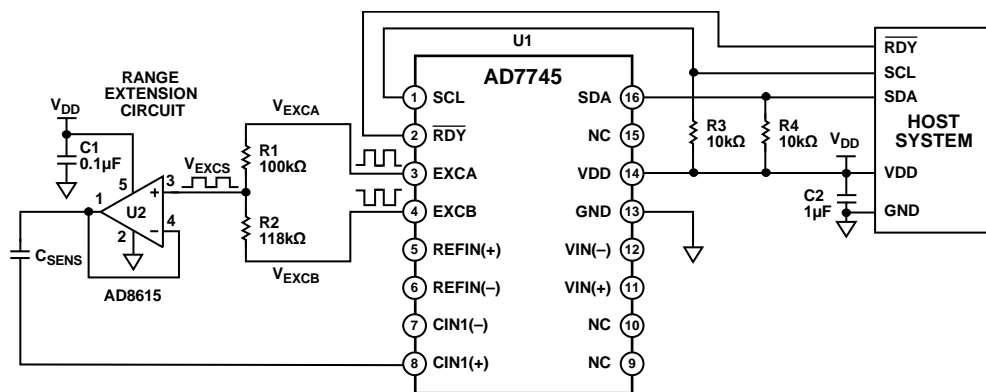
回路の機能と利点

図 1 に示す 2 つのチップで構成された回路は無接点型の容量式相対湿度(RH)測定ソリューションです。0% RH から 100% RH まで 2% の精度で相対湿度を測定します。これにより、サイズの大きい湿度計を使用する必要がなくなります。この回路は、HVAC、通信用キャビネット、保育器、その他の産業用または医用アプリケーションなど、温度管理下での正確な無接点型湿度測定が必要なアプリケーションに最適です。

周囲環境の相対湿度が変化すると、容量センサーの誘電率も変化します。たとえば、この回路に使われている Innovative Sensor Technology 社の P14-W 容量センサーは、トップ電極、ポリイミド層、ボトム電極で構成されており、0.25 pF/% RH の感度と 1.5% RH の直線性を持ちます。

湿度センサーの出力は、AD7745 24 ビット・シグマ・デルタ ($\Sigma\Delta$) 容量デジタル・コンバータ (CDC) によってデジタル化されます。2 線式の I²C 対応インターフェースにより、内部設定レジスタとデータ変換部にアクセスできます。

オフセット電圧が非常に低く (65 μ V)、信号帯域幅の広い (20 MHz 超) AD8615 レール to レール・アンプは、ユニティゲイン・バッファとして機能し、適切な駆動信号をセンサーに提供します。



NOTES
1. NC = NO CONNECT.
2. V_{DD} = 2.7V TO 3.6V, OR 4.75V TO 5.25V.

11782-001

図 1. 容量センシングによる湿度測定システム (簡略図: 全接続の一部とデカップリングは省略されています)

アナログ・デバイセズ社は、提供する情報が正確で信頼できるものであることを期していますが、その情報の利用に関して、あるいは利用によって生じる第三者の特許やその他の権利の侵害に関して一切の責任を負いません。また、アナログ・デバイセズ社の特許または特許の権利の使用を明示的または暗示的に許諾するものでもありません。仕様は、予告なく変更される場合があります。本紙記載の商標および登録商標は、各社の所有に属します。※日本語資料は REVISION が古い場合があります。最新の内容については、英語版をご参照ください。

回路の説明

RH は、空気中の水蒸気量を、特定の温度で空気中に含有できる最大水蒸気量のパーセンテージで表わした値です。温度と圧力の影響を考慮した測定値であるため、相対湿度は重要です。

湿度計は RH の測定に使われる従来型の装置で、金属と紙のコイル、人の毛髪、乾湿計によるものなど、時を経て数多くの形態をとってきました。現代の電子湿度計は、経年変化、結露、急激な温度変化などの影響を受けにくい容量性素子を使用しています。

容量センサーでは、ポリマー層や金属酸化物層が湿度の変化を受けると誘電率が変化します。容量センサーは、一般に数秒間で湿度の変化に反応します。

湿度センサーの特性

図 1 に示す回路では、Innovative Sensor Technology 社の P14-W シリーズ容量センサーを使用しています。バルク容量、感度、温度、直線性、ヒステリシスは、センサーの重要なスペックです。

センサーの代表的なバルク容量は 30% RH で $150 \text{ pF} \pm 50 \text{ pF}$ です。このコモンモード容量は相対湿度測定値には影響しませんが、容量デジタル・コンバータに接続するには特別な回路が必要です。

容量性素子の感度は相対湿度の測定値を決定します。感度は相対湿度が 1% 変化した時の容量の変化であり、2 つの異なる相対湿度値における容量を測定し、RH の変化 (%) で割ることによって求めます。

$$\text{Sensitivity} = \Delta C / \Delta \% \text{ RH}$$

P14-W の代表的な感度は $0.25 \text{ pF}/\% \text{ RH}$ です。

$$\text{Sensitivity} = \frac{C_{95\%RH} - C_{10\%RH}}{90\% - 15\%}$$

以下の式と係数 (Innovative Sensor Technology P14-W のデータシートによる) を使用して、特定の相対湿度条件におけるセンサーの温度依存性を計算します。

$$T_{DEPEND} = (B1 \times \% RH + B2) \times T [^{\circ}\text{C}] + (B3 \times \% RH + B4)$$

ここで、

$$B1 = 0.0014/^{\circ}\text{C}$$

$$\% RH = 42\%$$

$$B2 = 0.1325\% \text{ RH}/^{\circ}\text{C}$$

$$T = 23^{\circ}\text{C}$$

$$B3 = -0.0317$$

$$B4 = -3.0876\% \text{ RH}$$

$$T_{DEPEND} = -0.0191\% \text{ RH}$$

温度が 23°C の場合は、42% RH の計算に $-0.0191\% \text{ RH}$ の変化が生じます。計算した % RH にこの値を加えることで、センサーの温度依存性を補正します。

Innovative Sensor Technology P14-W シリーズの直線性とヒステリシスは $\pm 1.5\% \text{ RH}$ です。

相対湿度の計算

相対湿度は、容量 C と温度 T の測定値から次のように計算します。

1. 容量測定値からバルク容量を引きします。
2. 感度で割ります。
3. 計算した値に基準湿度を足します。
4. 温度依存性 T_{DEPEND} を計算します。
5. ステップ 3 の結果に T_{DEPEND} を足します。

たとえば、容量センサーの測定値が温度 $T = 23^{\circ}\text{C}$ で $C = 153 \text{ pF}$ で、以下の理論的特性を備えているものとします。

- バルク容量 = 150 pF (30% RH 時)
- $T_{DEPEND} = -0.0191\% \text{ RH}$
- 感度 = $0.25 \text{ pF}/\% \text{ RH}$
- 基準点 = 30% RH, 23°C

以上の説明と以下の式に従って相対湿度を計算します。

$$RH = RH_{REF} + \left(\frac{C - C_{BULK}}{\text{Sensitivity}} \right) + T_{DEPEND}$$

$$RH = 30\% \text{ RH} + \left(\frac{153 \text{ pF} - 150 \text{ pF}}{0.25 \text{ pF}/\% \text{ RH}} \right) - 0.0191\% \text{ RH}$$

$$RH = 30\% \text{ RH} + 12\% \text{ RH} - 0.0191\% \text{ RH}$$

$$RH = 41.809\% \text{ RH}$$

相対湿度測定における温度依存性の計算方法は、選択した湿度センサーによって異なります。したがって、正しい式を決定するにあたっては、必ずデータシートを参照する必要があります。

容量-デジタル・コントローラ (CDC)

24 ビットの AD7745 CDC は、図 2 に示すように、スイッチド・キャパシタ電荷平衡回路を使用することによって容量を測定します。スループット・レートは $10 \text{ Hz} \sim 90 \text{ Hz}$ です。

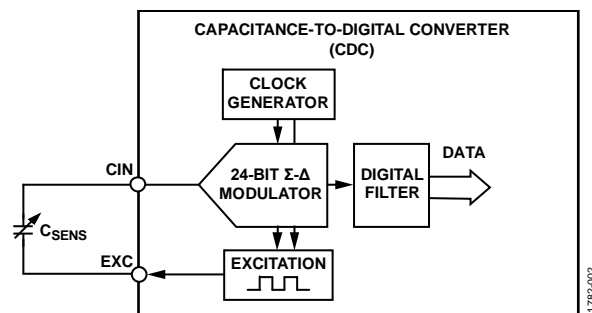


図 2. シングルエンド容量センサー実装

電荷は電圧と容量の積 ($Q = V \times C$) に比例し、変換結果は入力センサー容量 (C_{SENS}) と内部基準容量 (C_{REF}) の比を表します。励起電圧 (EXC) と内部基準電圧 (V_{REF}) は既知の固定値です。

測定する C_{SENS} は、励起信号源と $\Sigma\Delta$ モジュレータ入力を接続します。変換中は 32 kHz の矩形波励起信号が C_{SENS} に加えられ、 C_{SENS} を通過する電荷をモジュレータが連続的にサンプリングします。デジタル・フィルタは、1 と 0 のストリームであるモジュレータ出力を処理します。変換値は、ビットストリームの 1 の密度に含まれています。デジタル・フィルタからのデータはスケールリングされ、キャリブレーション係数を掛けただうえで、シリアル・インタフェースからデータを読み出します。

入力範囲のスケールリング

AD7745 で入力容量を測定するにあたっては 2 つの制約があります。第一に、ダイナミック・レンジは ± 4.096 pF ですが、多くの容量式湿度センサーのダイナミック・レンジはこれより大きくなります。第二に、CDC の最大コモンモード容量は 21 pF です。しかし、多くの湿度センサーのバルク容量はこれより大きい値です。

AD7745 は、内部 7 ビット・コンデンサ DAC (CAPDAC) のレジスタを設定することによって、入力コモンモード範囲をオフセットさせることができます。CAPDAC は、CIN1 \pm ピンに内部的に接続された負の容量として機能します。これにより、コモンモード容量を代表値である 21 pF までとすることができます。

C_{SENS} 内での電荷移動を AD7745 の入力範囲内に収めるために、図 1 に示す範囲拡大回路を追加します。そのために励起電圧を $1/F$ に低減し、センサー容量を F 倍に増大できるようにします。

範囲拡大係数の計算

範囲拡大係数を計算するには、AD7745 の 2 つの独立した励起信号源 (EXCA と EXCB) を、EXCB が EXCA の逆数となるように設定する必要があります。抵抗 $R1$ と $R2$ を図 1 に示すように接続すると、得られる範囲拡大係数 F は、AD7745 の EXCA ~ EXCB 間の差動励起電圧 (V_{EXCA}/V_{EXCB}) と、AD8515 オペアンプの正入力における減衰励起信号 (V_{EXCS}) の比になります。範囲拡大係数は次のように計算します。

$$F = \frac{V_{EXCA}/V_{EXCB}}{V_{EXCS}} = \left| \frac{R1 + R2}{R1 - R2} \right|$$

減衰励起電圧 V_{EXCS} の平均電圧は $V_{DD}/2$ です。AD8515 オペアンプは低インピーダンス・バッファとして機能し、AD7745 がサンプリングを開始した時に C_{SENS} が完全に充電されるようにします。

センサーのバルク容量は最大 200 pF になることがあり、AD7745 コモンモード容量の最小値は 17 pF です。これによって必要な範囲拡大係数 (F_{CM}) が得られます。その値は次のとおりです。

$$F_{CM} = 200 \text{ pF} / 17 \text{ pF} = 11.76$$

次式によりセンサーのダイナミック・レンジを計算します。

$$C_{DYN} = (0.25 \text{ pF}/\% \text{ RH}) \times 100\% \text{ RH} = 25 \text{ pF}$$

このダイナミック・レンジに必要な範囲拡大係数 (F_{DYN}) は、次式により計算します。

$$F_{DYN} = 25 \text{ pF} / 8.192 \text{ pF} = 3.05$$

これらの計算は、センサーのバルク容量が範囲拡大係数を決定するパラメータであることを示しています。したがって、以後の計算には $F = 11.76$ を使用します。

抵抗値の選択

必要な範囲拡大係数が得られるように $R1$ と $R2$ の値を選択します。 $R1$ は 100 k Ω としました。抵抗 $R2$ の値は計算で求め、切り下げにより標準 E96 シリーズの最も近い値にしました。

$$R2 = \frac{R1 \times (F + 1)}{F - 1}$$

ここで、

$$R1 = 100 \text{ k}\Omega$$

$$F = 11.76$$

$$R2 = 118.58 \text{ k}\Omega$$

誤差 1% 以下の抵抗を使用してください。どちらかの抵抗 ($R1$ または $R2$) の値がわずかでも変化すると、範囲拡大係数が大きく変化します。 $R1$ の抵抗値を 100 k Ω 、 $R2$ の抵抗値を 118 k Ω とすると、範囲拡大係数は次のようになります。

$$F = \left| \frac{R1 + R2}{R1 - R2} \right| = \left| \frac{100 + 118}{100 - 118} \right| = 12.11$$

CAPDAC を使用したコモンモード容量の除去

AD7745 の容量性入力は、入力範囲がシングルエンド・モードで 0 pF ~ 4.096 pF、差動モードで ± 4.096 pF となるように工場キャリブレーションされています。AD7745 は CAPDAC を内蔵しており、入力コモンモード容量を調整することができます。

CAPDAC は、CIN1 \pm ピンに内部的に接続された負の容量として機能します。CAPDAC は 2 つあり、1 つは CIN1 (+) に、もう 1 つは CIN1 (-) に接続されています。

CAPDAC の分解能は 7 ビットで、フルスケール値は 21 pF \pm 20% です。

図 1 に示すシングルエンド湿度検出素子の例に必要な CAPDAC 設定を計算します。以下に示す 10 進コード値に相当する 17 pF のコモンモード容量に合わせて CAPDAC を設定します。

$$CAPDAC_{CODE} = \frac{17 \text{ pF}}{21 \text{ pF}} \times 127 = 103, \text{ or } 0x67$$

テスト・セットアップ

CN-0346 システムの正しいセットアップとキャリブレーションが完了後、テスト・データがとれるようになります。まず、高精度 LCR メータ (HP4284A) にアクセスできる湿度を管理したチャンバ内に **EVAL-CN0346-PMDZ** プリント回路基板 (PCB) を置きます。LCR メータは、あらゆる容量計算と、センサーの実際の容量値を相互に関連付けます。容器からは、各 PCB 用に 2 組のワイヤが出ています。最初のワイヤ・セットは I²C デジタル通信用です。2 組目のワイヤ・セットを使用すれば LCR メータによってセンサーの容量を直接測定できますが、これは **EVAL-CN0346-PMDZ** に電源を接続していない場合に限られます。

ベンチ・テスト・セットアップでのデータ収集に使用するブロック図を図 3 に示します。

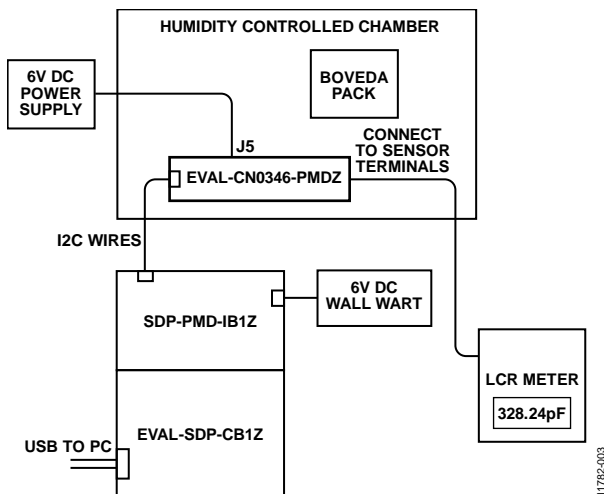


図 3. ベンチ・テストのブロック図

次に、2 つの湿度レベル (5% RH と 95% RH) において、AD7745 を使用してチャンバー内の湿度を、LCR メータを使用してセンサーの容量を測定します。さらに、これら 2 つのキャリブレーション・ポイントを使ってセンサーの感度を計算します。

$$Sensitivity = \frac{C_{95\%RH} - C_{10\%RH}}{95\% - 10\%}$$

Calculations タブにある **Relative Humidity Calculation** の該当フィールドに感度を入力します (図 4 を参照)。10% RH キャリブレーション・ポイントを使い、**C_BULK** フィールドと **RH_REF** (%) フィールドに値を入力します。

最後に必要な CAPDAC コモンモード値を計算して、図 5 に示すように **CAPDAC** フィールドに入力します。

以上で CN-0346 システムの準備と計算は完了です。**Click to Sample** をクリックすると、**Capacitance Calculation** ウィンドウの **C_CALC** フィールドにセンサー容量が表示されます。サンプルを収集しながら湿度を変化させて、相対湿度計算の変化を確認してください。

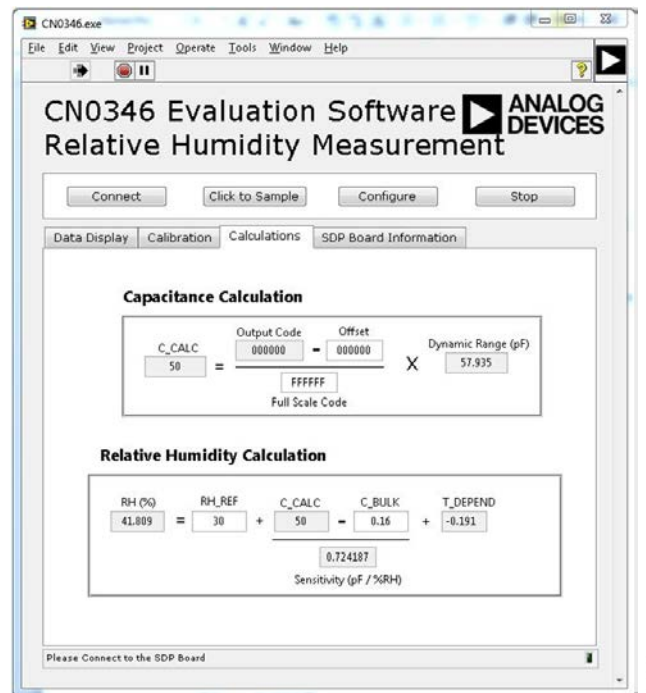


図 4. CN-0346 評価用ソフトウェアのスクリーンショット (**Calculations** タブ)

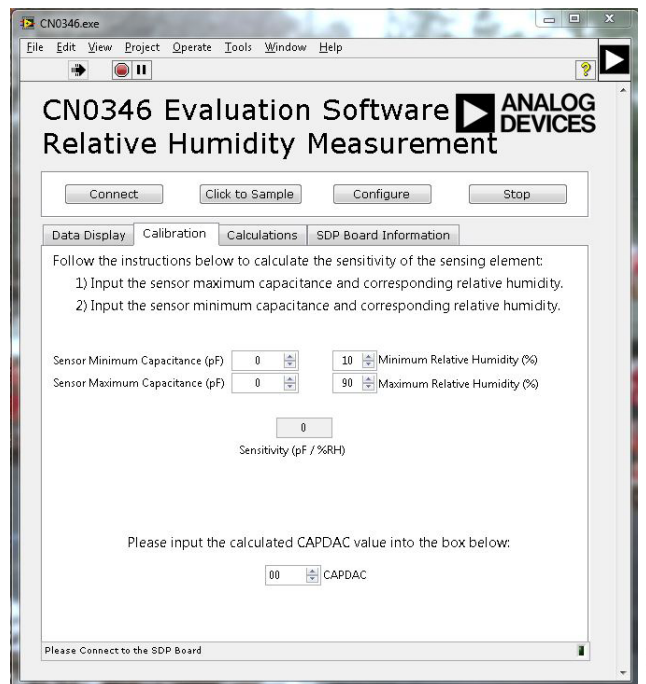


図 5. CN-0346 評価用ソフトウェアのスクリーンショット (**Calibration** タブ)

テスト結果

すべてのテスト・データは、図 6 に示すように、密封容器内に Boveda パック (Boveda, Inc.) と 3 枚の EVAL-CN0346-PMDZ PCB を設置することによって収集しました。Boveda パックには純水と塩で作られた特別な溶液が入っており、密封容器内の湿度を、定められた特定の相対湿度 $\pm 2.5\%$ に保つことができるように設計されています。



図 6. データ収集ベンチ・テスト・セットアップ

図 7 は、全相対湿度範囲における相対湿度誤差です。

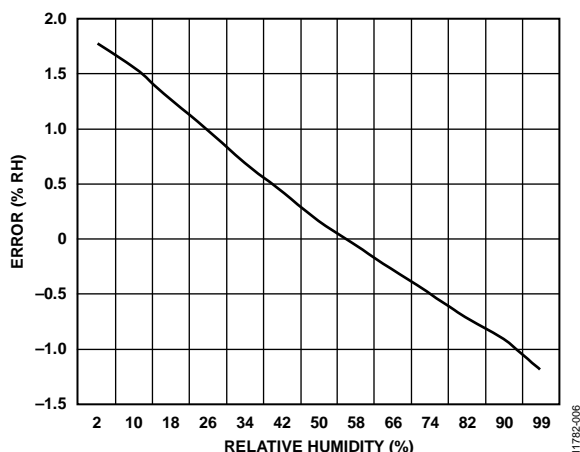


図 7. 相対湿度測定誤差

プリント回路基板のレイアウトに関する留意事項

高精度が要求される回路では、基板上の電源とグラウンド・リターンのレイアウトを十分に考慮する必要があります。まず、プリント基板上的アナログ部とデジタル部はできる限り分離してください。このシステムの基板は、大面積のグラウンド・プレーン層や電源プレーン・ポリゴンの 4 層が積載された構成となっています。レイアウトとグラウンディングに関する詳細は [MT-031 チュートリアル](#) を、デカップリング技術に関する情報については [MT-101 チュートリアル](#) をご覧ください。

適切なノイズ抑制とリップル軽減のために、 $1\ \mu\text{F}$ と $0.1\ \mu\text{F}$ のコンデンサを使用してすべての IC の電源をデカップリングしてください。また、コンデンサはできるだけデバイスの近くに配置してください。あらゆる高周波数デカップリングにはセラミック・コンデンサを使用することを推奨します。

電源ラインはできるだけ太いパターンにして低インピーダンスの経路とし、電源ライン上のグリッチによる影響を軽減させる必要があります。クロックその他の高速スイッチング・デジタル信号は、デジタル・グラウンドに接続させ、基板の他の部分からシールドしてください。このプリント回路基板を図 8 に示します。

この回路ノート用のフルセットの設計支援パッケージについては、www.analog.com/CN0346-DesignSupport をご覧ください。

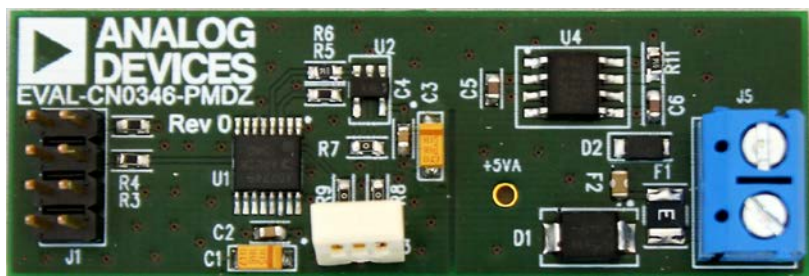


図 8. EVAL-CN0346-PMDZ プリント回路基板

バリエーション回路

容量センシングは、近接センサーの実装にも利用できます。基本的な近接センサーはレシーバとトランスミッタからなり、それぞれが基板の各層に形成された金属トレースで構成されています。AD7745 は励起信号源を内蔵しており、これをセンサーのトランスミッタ・トレースに接続します。レシーバとトランスミッタのトレース間には電界が生成されます。ほとんどの電界は、センサー基板のこの2つの層の間に集中します。しかし、フリンジ電界はトランスミッタから基板の外部に広がり、レシーバ背面まで達します。レシーバでの電界強度は内蔵 Σ - Δ CDC で測定します。人間の手がフリンジ電界内に入ると電気的環境が変化し、電界の一部はレシーバに達することなくグラウンドに流れます。結果として容量が減少し（電界全体がピコファラドの規模の場合はフェムトファラドの単位）、コンバータによって検出されます。

回路評価とテスト

この回路は、[EVAL-SDP-CB1Z](#) システム・デモンストレーション・プラットフォーム (SDP) 評価用ボードと、[EVAL-CN0346-PMDZ](#) ボードを使用しています。2つのボードには、迅速な回路のセットアップと性能評価を可能にする 120 ピン・コネクタがあります。

この回路ノートに示すように、[EVAL-CN0346-PMDZ](#) ボードには評価対象回路が含まれています。[EVAL-SDP-CB1Z](#) は、[CN-0346](#) 評価用ソフトウェアとともに使用し、[EVAL-CN0346-PMDZ](#) のデータを取り込みます。[SDP/PMD](#) インターポーザ・ボード ([SDP-PMD-IB1Z](#)) は、[図 3](#) に示すように、[EVAL-CN0346-PMDZ](#) ボードを [EVAL-SDP-CB1Z](#) ボードに接続するために使用します。

必要な装置

以下の装置が必要です。

- [EVAL-CN0346-PMDZ](#) 評価用ボード
- [EVAL-SDP-CB1Z](#) 評価用ボード
- [SDP/PMD](#) インターポーザ・ボード ([SDP-PMD-IB1Z](#))
- [CN-0346](#) 評価用ソフトウェア
- Windows® XP、Windows® Vista (32 ビット)、または Windows® 7 (32 ビット) 搭載の USB ポート付き PC
- 容量式湿度センサー、Innovative Sensor Technology P14-W ([EVAL-CN0346-PMDZ](#) ボードに含む)
- 6 V (100 mA 時) 電源
- 6 V AC アダプタ
- 湿度管理されたチャンバ

評価開始にあたって

PC に [CN-0346](#) 評価用ソフトウェア CD を挿入して、評価用ソフトウェアをロードします。マイ・コンピュータを使用して評価用ソフトウェア CD があるドライブを探し、**Readme** ファイルを開いてください。**Readme** ファイルに示されている説明に従い、評価用ソフトウェアをインストールして使用します。

機能ブロック図

テスト・セットアップのブロック図は[図 3](#)を、回路図については[EVAL-CN0346-SDPZ-SCH-RevX.pdf](#) ファイルをご覧ください。このファイルは、[CN-0346 設計支援パッケージ](#)に含まれています。

セットアップ

[EVAL-SDP-CB1Z](#) の 120 ピン・コネクタを [SDP-PMD-IB1Z](#) ボードに接続します。120 ピン・コネクタの末端にある穴を利用し、ナイロン製ハードウェアを使って 2 枚のボードをしっかりと固定してください。[EVAL-CN0346-PMDZ](#) を、[SDP-PMD-IB1Z](#) ボードのコネクタ [J2](#) に接続します。

電源オフの状態、6.0 V DC バレル・ジャックを [SDP-PMD-IB1Z](#) ボードのコネクタ [J1](#) に接続します。さらに、[EVAL-SDP-CB1Z](#) 付属の USB ケーブルを PC の USB ポートに接続します。電源オフの状態、6 V 電源を [EVAL-CN0346-PMDZ](#) 評価用ボードの [J5](#) コネクタに接続します。この時点では、まだ USB ケーブルと SDP ボード上のミニ USB コネクタを接続しないでください。

セットアップしたものを湿度管理された密封チャンバに入れます。必要に応じて、検出素子だけを対象環境内に置くこともできます。外付けの湿度計やその他のキャリブレーション済み湿度センサーを、[CN-0346](#) 評価用ソフトウェアからの出力データのキャリブレーション用または検証用の基準点として使用することもできます。

テスト

[SDP-PMD-IB1Z](#) ボードのコネクタ [J1](#) に接続したバレル・ジャックの電源をオンにします。[EVAL-CN0346-PMDZ](#) ボードの [J5](#) コネクタの電源をオンにします。[CN-0346](#) 評価用ソフトウェアを起動して、PC の USB ケーブルを [EVAL-SDP-CB1Z](#) のミニ USB コネクタに接続します。

USB 通信を確立したら、[EVAL-SDP-CB1Z](#) ボードを使用して [EVAL-CN0346-PMDZ](#) のシリアル・データの送信、受信、取り込みができます。

[EVAL-SDP-CB1Z](#) に関する情報は「[SDP ユーザー・ガイド](#)」に記載されています。テスト・セットアップとキャリブレーションについての情報と詳細、およびキャリブレーション用ソフトウェアを使用してデータを収集する方法については、「[CN-0346 ソフトウェア・ユーザー・ガイド](#)」をご覧ください。

さらに詳しい資料

CN0346 設計支援パッケージ :

<http://www.analog.com/CN0346-DesignSupport>

MT-031 チュートリアル : データ・コンバータのグラウンディングと、「AGND」および「DGND」に関する疑問の解消

MT-101 Tutorial : Decoupling Techniques, Analog Devices.

データシートと評価用ボード

CN-0346 回路評価用ボード (EVAL-CN0346-PMDZ)

システム・デモンストレーション・プラットフォーム (EVAL-SDP-CB1Z)

AD7745 データシート

AD8615 データシート

改訂履歴

9/14—Revision 0: Initial Version

I²C は、Philips Semiconductors (現 NXP Semiconductors) によって開発された通信プロトコルです。

「Circuits from the Lab/実用回路集」はアナログ・デバイセズ社製品専用で作られており、アナログ・デバイセズ社またはそのライセンスの供与者の知的所有物です。お客さまは製品設計で「Circuits from the Lab/実用回路集」を使用することはできますが、その回路例を利用もしくは適用したことにより、特許権またはその他の知的所有権のもとでの暗示的許可、またはその他の方法でのライセンスを許諾するものではありません。アナログ・デバイセズ社の提供する情報は正確でかつ信頼できるものであることを期しています。しかし、「Circuits from the Lab/実用回路集」は現状のまま、かつ商品性、非侵害性、特定目的との適合性の暗示的保証を含むがこれに限定されないいかなる種類の明示的、暗示的、法的な保証なしで供給されるものであり、アナログ・デバイセズ社はその利用に関して、あるいは利用によって生じる第三者の特許権もしくはその他の権利の侵害に関して一切の責任を負いません。アナログ・デバイセズ社はいつでも予告なく「Circuits from the Lab/実用回路集」を変更する権利を留保しますが、それを行う義務はありません。商標および登録商標は各社の所有に属します。

©2015 Analog Devices, Inc. All rights reserved. 商標および登録商標は各社の所有に属します。