

**Circuits
from the Lab™**
Reference Circuits
実用回路集

Circuits from the Lab™ 実用回路は今日のアナログ・ミックスド・シグナル、RF 回路の設計上の課題の解決に役立つ迅速で容易なシステム統合を行うために作製、テストされました。詳しい情報と支援については <http://www.analog.com/jp/CN0211> をご覧ください。

接続/参考にしたデバイス

ADG904-R	広帯域 2.5 GHz、37 dB のアイソレーション (1 GHz)、CMOS、1.65~2.75 V、4:1 Mux/SP4T
----------	---

ワイヤレス・インフラ向け IF バンドパス・フィルタ・バンクの切り替え回路

評価と設計支援

回路評価用ボード

CN-0211 回路評価用ボード (EVAL-CN0211-EB1Z)

設計と統合ファイル

[回路、レイアウト・ファイル、BOM](#)

回路機能とその利点

図 1 に示す回路は、IF バンドパス・フィルタ・バンクを切り替えるものです。この回路では、3 つの異なる帯域幅の 140 MHz IF SAW フィルタと、2 つの SP4T CMOS RF スイッチ ADG904-R を使用します。スイッチ素子 ADG904-R は、どのバンドパス・フィルタに信号を通過させるかを切り替えます。同時には 1 つのフィルタだけが選択できます。このような回路は、一般的に「フィルタ・バンク切り替え回路」と呼ばれています。この使い方は、携帯電話基地局やポイント to ポイント無線の RF フロントエンドなど、ワイヤレス・インフラストラクチャ・アプリケーションでもとても一般的です。さまざまな帯域幅の IF フィルタを選択できれば、これらのシステムで、さまざまなデータレートに柔軟に対応できます。

最適なシステム性能を実現するには、IF パスバンド内での挿入損失をフラットにする必要があります。スイッチ素子の ADG904-R は、挿入損失の周波数特性が非常にフラットで、この回路に最適です。このデバイスの挿入損失は、電源電圧変動や温度変動に対してもフラットです。回路性能を最大限にするための、もう 1 つのとても重要なパラメータは、スイッチ・オフ・アイソレーションです。ADG904-R は、200 MHz までで -50 dB 以上という優れたオフ・アイソレーションを備えています。

回路の説明

この回路は図 1 に示すように、2 つの CMOS RF スイッチ ADG904-R と、3 つの IF SAW フィルタで構成されます。スイッチの電源電圧範囲は 1.65~2.75 V です。この評価では 2.5 V の公称電圧値を使用しました。RF 入力、ADG904-R によるスイッチ U1 の 10 番ピン (RFC) に接続します。ADG904-R は SP4T

スイッチであり、RFC ピンは 4 つすべてのスイッチ (RF1、RF2、RF3、RF4) に繋がっています。U1 の 4 番ピン (RF1) は、Triquint 856592 SAW フィルタの入力に接続します。このフィルタは、50 Ω の特性インピーダンスで使用する、シングルエンド・フィルタです。このフィルタの中心周波数は 140 MHz、1 dB 帯域幅は 20.7 MHz (typ) です。最適な 50 Ω 終端を実現するには、集中定数素子によるマッチング回路が必要です。フィルタの出力は ADG904-R (U2) の 17 番ピン (RF2) に接続します。

同様に 2 番目の SAW フィルタ (Triquint 856684) も、U1 と U2 に接続します。この場合、フィルタは U1 の 17 番ピン (RF2) と U2 の 4 番ピン (RF1) に接続します。856684 フィルタの中心周波数は 140 MHz、1 dB 帯域幅は 16.18 MHz (typ) です。

3 番目の SAW フィルタ (Triquint 856656) は、U1 の 7 番ピン (RF3) と U2 の 14 番ピン (RF4) に接続します。856656 フィルタの中心周波数は 140 MHz、1 dB 帯域幅は 11.82 MHz (typ) です。

SAW フィルタのメーカーが推奨するプリント基板のフットプリント・レイアウトを使用することが重要です。入力ポートから出力ポートまで最大のアイソレーションを実現するために、フィルタの下部にスロットを配置しました。このようにしてアイソレーションを改善することで、良好な帯域外減衰特性を実現し、帯域内リップルを最小限にすることができます。各フィルタは、0603 サイズのインダクタとコンデンサの集中定数素子を用いて、入力ポートと出力ポートで 50 Ω に整合されています。これは、評価用ボードから優れた性能を引き出すための重要なポイントです。さらにアイソレーションを改善するため、フィルタとスイッチとを接続する部分、RF コネクタを接続する部分の 50 Ω 伝送ラインは、コプラナ導波路にしています。

11.82 MHz 帯域幅のフィルタの、単独の挿入損失の周波数特性を図 3 に示します。このデータは単一フィルタ用評価ボードで測定したものです。伝送ライン設計とマッチング部品は同じものを用いています。また経路にスイッチはありません。この応答特性をリファレンスとして使用します。140 MHz での挿入損失は -9.17 dB で、-9.2 dB (typ) というデータシート値と矛盾していません。

アナログ・デバイセズ社は、提供する情報が正確で信頼できるものであることを期していますが、その情報の利用に関して、あるいは利用によって生じる第三者の特許やその他の権利の侵害に関して一切の責任を負いません。また、アナログ・デバイセズ社の特許または特許の権利の使用を明示的または暗示的に許諾するものでもありません。仕様は、予告なく変更される場合があります。本紙記載の商標および登録商標は、各社の所有に属します。※日本語資料は REVISION が古い場合があります。最新の内容については、英語版をご参照ください。
©2011 Analog Devices, Inc. All rights reserved.

Rev. 0

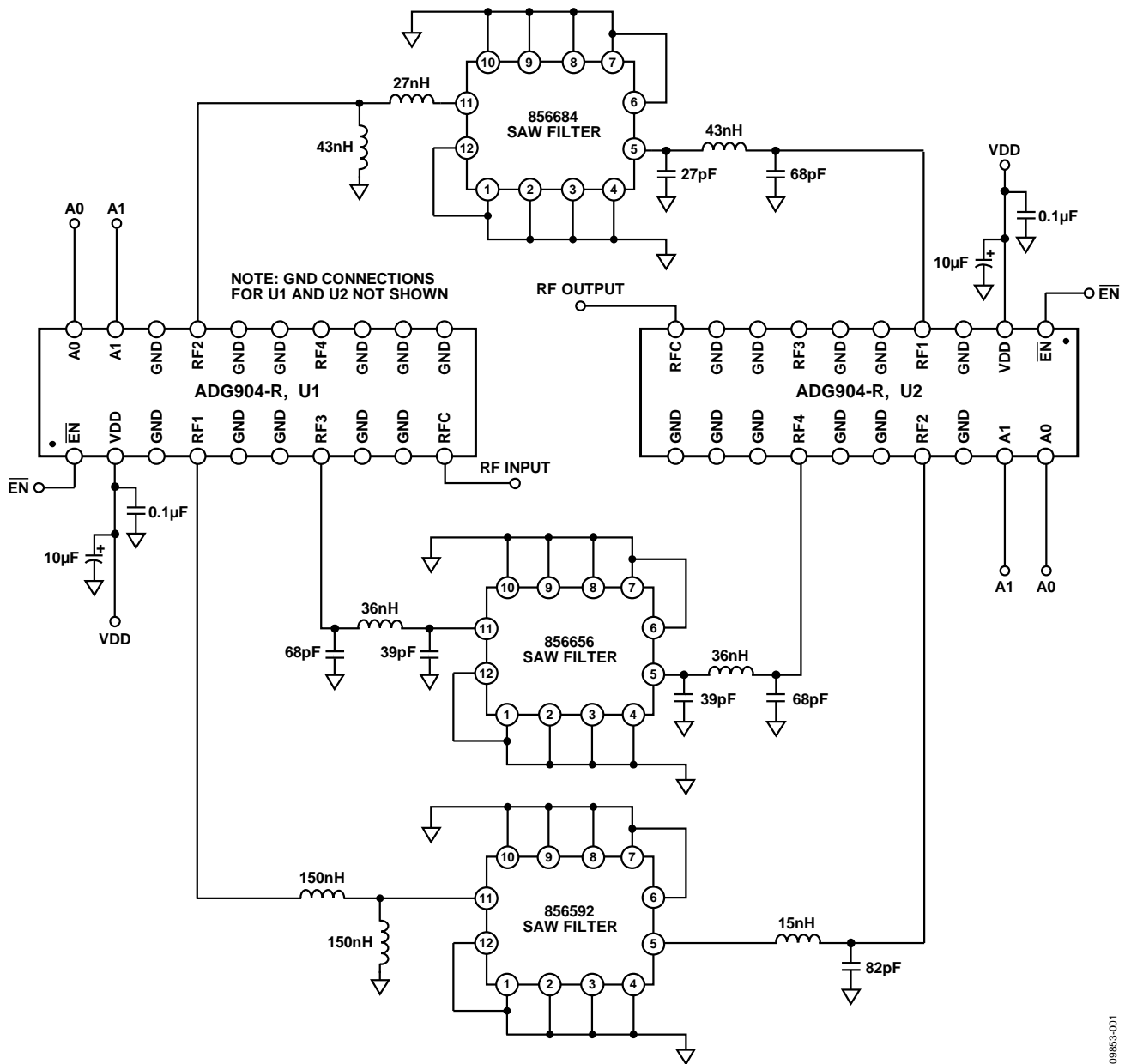


図1. IFバンドパス・フィルタ・バンクの切り替え回路
(簡略回路図：すべての接続とデカップリングが図示されているわけではありません)

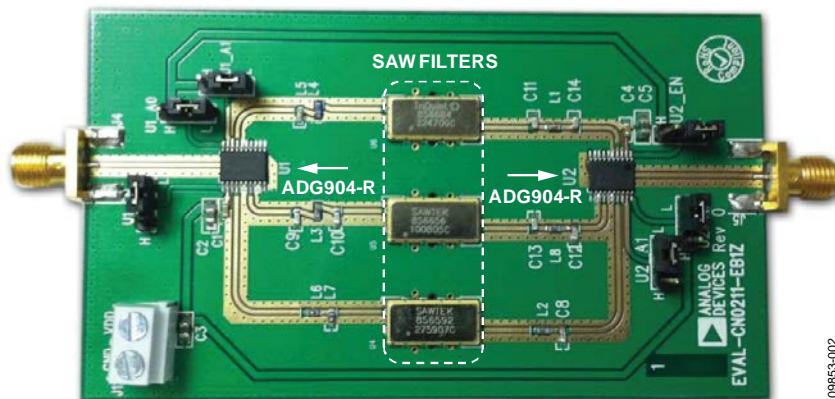


図2. 回路評価用ボード (EVAL-CN0211-EB1Z)

図4は、今回の回路評価用ボードを用いて、ADG904-RでSAWフィルタ 856656を選択している状態の測定結果です。この応答特性は、単一フィルタ用評価ボードの応答特性（これも重ねてプロットしてあります）に十分匹敵しています。2つのADG904-Rスイッチが直列であることによる損失で、フィルタの挿入損失は1 dB増加しています。ワイヤレス・インフラストラクチャでは、通過帯域のリップル特性が重要です。帯域全体でのリップルは、135.5～144.5 MHzのパスバンド内での最小点から最大点間で0.47 dBです。このレベルは、データシートでのリップルの仕様（最大0.8 dB）に十分取まります。このアプリケーションで、フィルタのチャンネル間リーク電流を最小限に抑えるには、スイッチの高いオフ・アイソレーションが不可欠です。スイッチのオフ・アイソレーションが不十分だと、フィルタのリップル特性と帯域内での

挿入損失が劣化します。今回の実験結果では、このような徴候は見られませんでした。

図5と図6はそれぞれ、856592と856684のSAWフィルタでの測定結果を示しています。この結果には、直列に挿入された2つのスイッチ素子ADG904-Rの損失も含まれています。この損失はおよそ1.0 dBです。2つのフィルタ経路ともども、フラットで低い挿入損失と、高い帯域外減衰特性を示しています。ここに示した結果は、メーカーのデータシートの許容偏差内に収まっており、ADG904-Rがリップルやミスマッチを発生させることなく、フィルタの平坦性にもまったく影響を与えていないことがわかります。

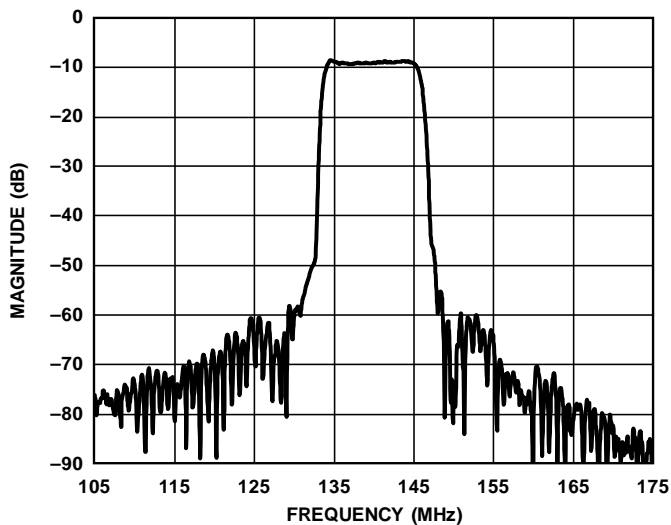
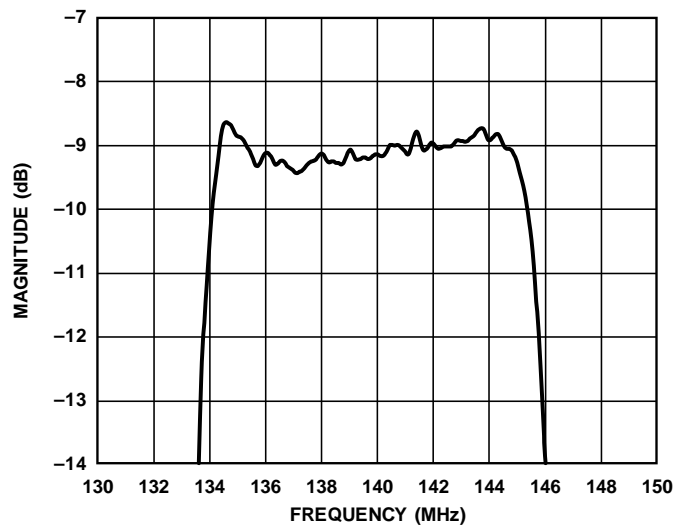
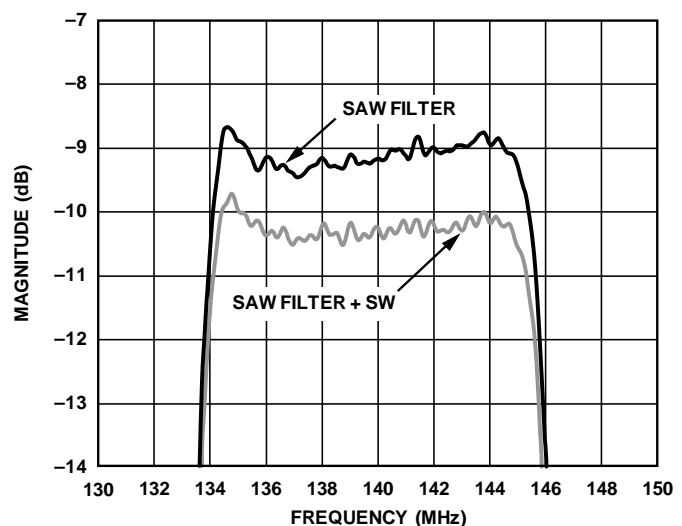
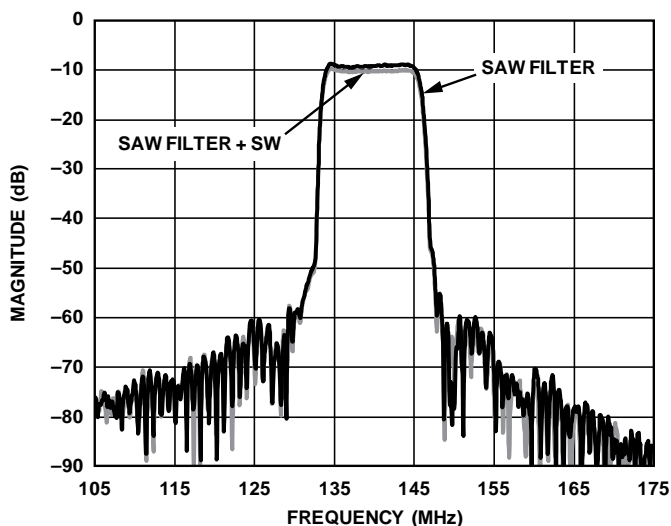


図3. 単一フィルタ用評価ボード、140 MHz（中心周波数）、11.82 MHz（1 dB BW）、856656の周波数応答、スイッチ無し

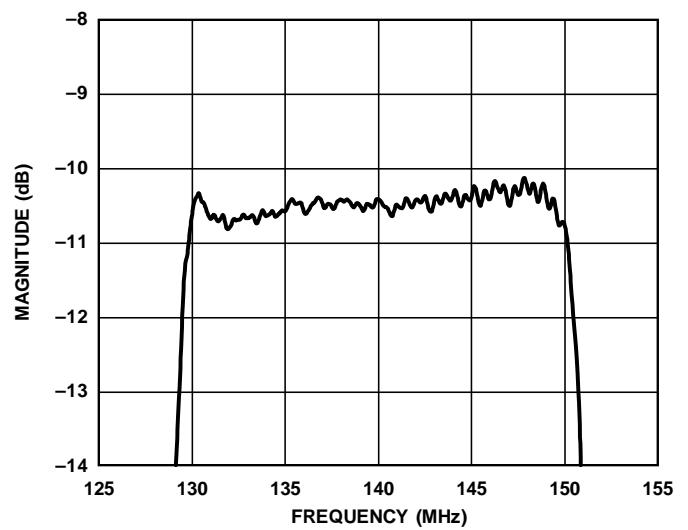
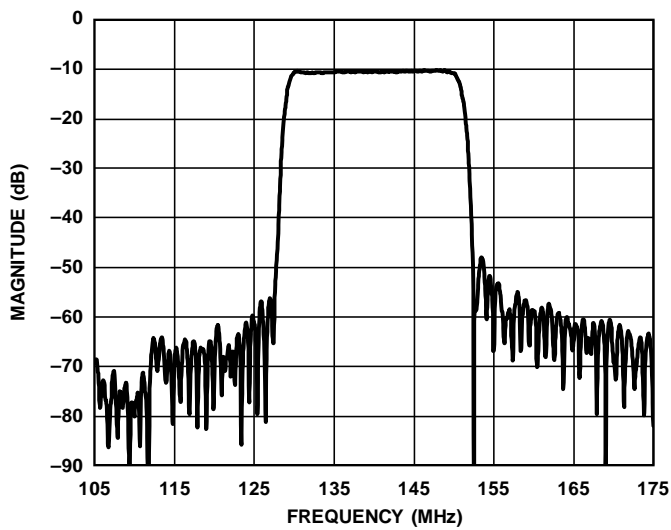


09853-005



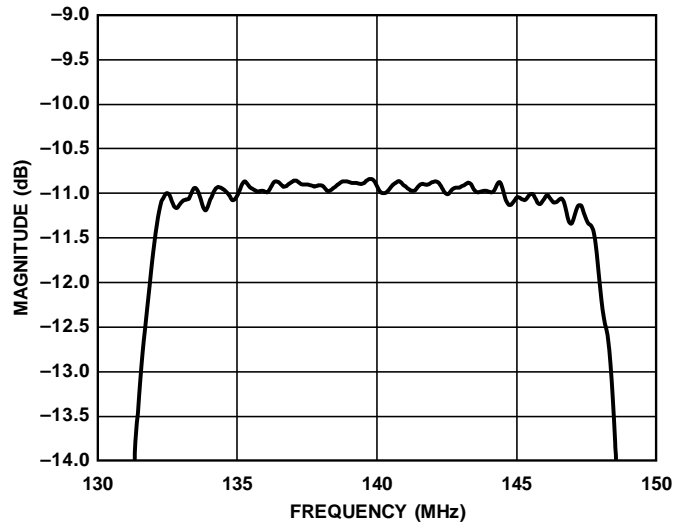
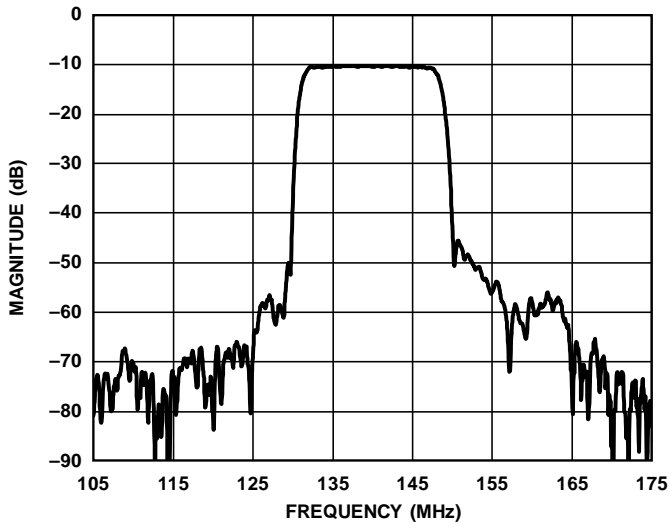
09853-006

図4. 140 MHz（中心周波数）、11.82 MHz（1 dB BW）、856656の周波数応答、スイッチ付き／無しの評価ボードで測定



09853-000

図 5. 140 MHz (中心周波数)、20.7 MHz (1dB BW)、856592 の周波数応答、スイッチ付き評価用ボードで測定



09853-010

図 6. 140 MHz (中心周波数)、16.18 MHz (1dB BW)、856684 の周波数応答、スイッチ付き評価用ボードで測定

バリエーション回路

このフィルタ・バンク切り替え回路には、ADG904 の吸収型バージョンを使用することもできます。吸収型バージョンは、RFx ポートに $50\ \Omega$ のシャント抵抗が内蔵されています。スイッチがオフのとき、シャント抵抗によって、良好な $50\ \Omega$ マッチングが得られます。チャンネル入力におけるオフ状態での反射を吸収する必要があるアプリケーションでは、これは重要なことです。

この回路でのフィルタのチャンネル数は、簡単に変更できます。ADG9xx ファミリーの他のスイッチを、チャンネル数に応じて使用すれば、より柔軟なレイアウトを実現できます。ADG936 はデュアル SPDT スイッチ、ADG918 は SPDT スイッチ、ADG901 は SPST スイッチです。これらすべてのスイッチは、吸収型と反射型の両方を製品化しています。

回路評価とテスト

この基板は、SMA 型コネクタでベクトル・ネットワーク・アナライザ (VNA) と接続できるように設計されています。基板上の SMA コネクタはメスです。基板上には各フィルタを切り替えるジャンパ端子があり、手でフィルタを切り替えることができます。なおそれぞれの ADG904-R のスイッチのうち 1 つは使用していません。したがって、この未使用スイッチを選択すると、RF 入力ポートと RF 出力ポートが分離されます(つまりスイッチはフィルタに接続されません)。

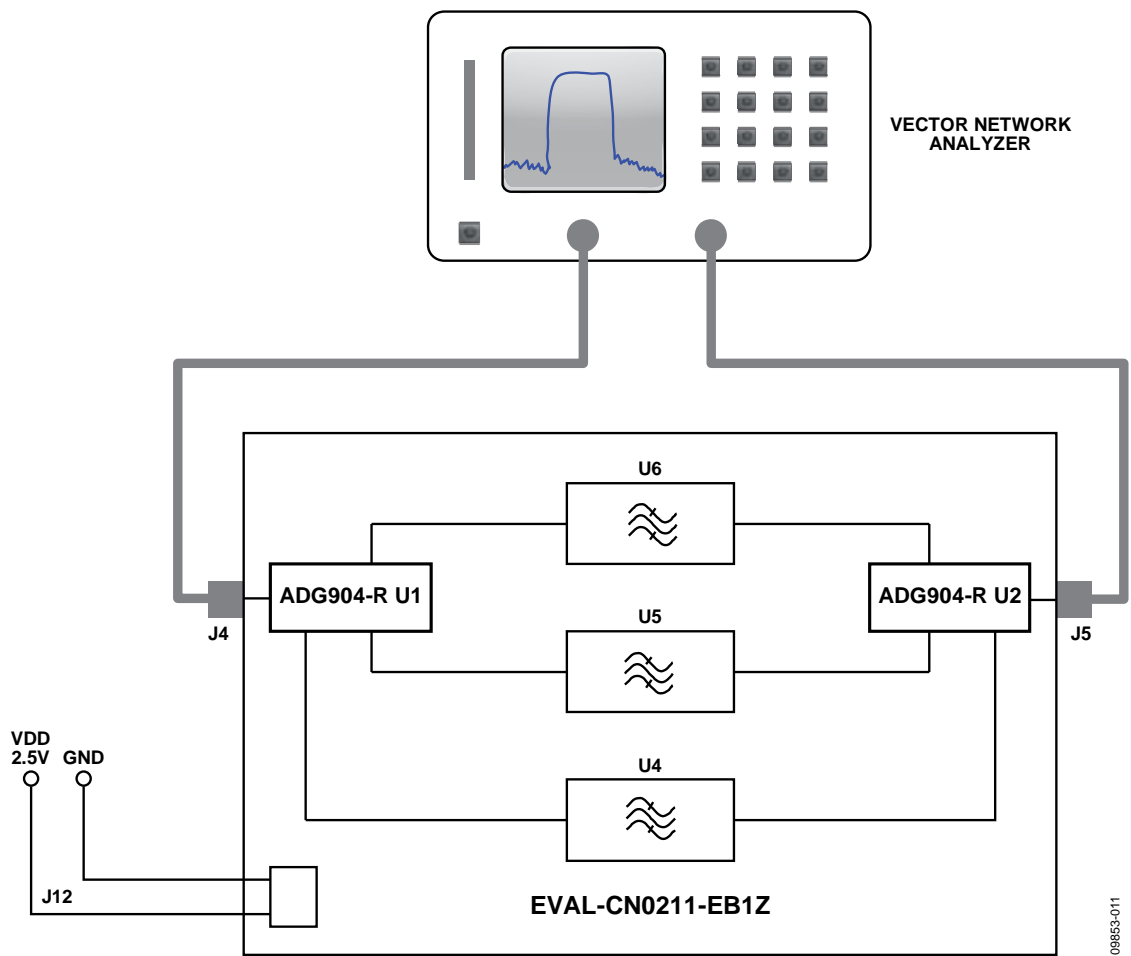


図 7. 機能のテスト・セットアップのブロック図

必要な装置

- ベクトル・ネットワーク・アナライザ : Hewlett Packard 85033D 3.5 mm キャリブレーション・キット付き Hewlett Packard 8753E、または同等品
- 回路評価用ボード (EVAL-CN0211-EB1Z)
- 電源 (2.5V)
- 3.5 mm コネクタ付き同軸 RF ケーブル

セットアップとテスト

図 7 にテストのためのセットアップを示します。VNA は、3.5 mm コネクタのケーブルを介して、回路評価用ボードに接続します。回路評価用ボードをテストする前に、VNA はケーブル先端でのフル・2ポート・キャリブレーションをする必要があります。表 1 は、個々のフィルタ・チャンネルをイネーブルにするためのロジック状態を示しています。

表 1. フィルタ経路選択のための真理値表

FILTER	$\overline{\text{EN}}$	ADG904-R U1		ADG904-R U2	
		A0	A1	A0	A1
U6	0	1	0	0	0
U5	0	0	1	1	1
U4	0	0	0	1	0

さらに詳しくは

CN0211 Design Support Package:

www.analog.com/CN0211-DesignSupport

AN-952 アプリケーション・ノート :

[ADG9XX 広帯域 CMOS スイッチの良くある質問 \(FAQ\)](#)

MT-101 Tutorial : [Decoupling Techniques](#)

データシートと評価用ボード

CN-0211 回路評価用ボード (EVAL-CN0211-EB1Z)

ADG904 データシート／評価用ボード

ADG901 データシート／評価用ボード

ADG918 データシート／評価用ボード

ADG936 データシート／評価用ボード

改訂履歴

10/11—Revision 0: Initial Version

「Circuits from the Lab／実用回路集」はアナログ・デバイセズ社製品専用で作られており、アナログ・デバイセズ社またはそのライセンスの供与者の知的所有物です。お客さまは製品設計で「Circuits from the Lab／実用回路集」を使用することはできますが、その回路例を利用もしくは適用したことにより、特許権またはその他の知的所有権のもとでの暗示的許可、またはその他の方法でのライセンスを許諾するものではありません。アナログ・デバイセズ社の提供する情報は正確でかつ信頼できるものであることを期しています。しかし、「Circuits from the Lab／実用回路集」は現状のまま、かつ商品性、非侵害性、特定目的との適合性の暗示的保証を含むがこれに限定されないいかなる種類の明示的、暗示的、法的な保証なしで供給されるものであり、アナログ・デバイセズ社はその利用に関して、あるいは利用によって生じる第三者の特許権もしくはその他の権利の侵害に関して一切の責任を負いません。アナログ・デバイセズ社はいつでも予告なく「Circuits from the Lab／実用回路集」を変更する権利を留保しますが、それを行う義務はありません。商標および登録商標は各社の所有に属します。