



Circuits from the Lab™ 実用回路は今日のアナログ・ミックスド・シグナル、RF 回路の設計上の課題の解決に役立つ迅速で容易なシステム統合を行うために作製、テストされました。詳しい情報と支援については www.analog.com/jp/CN0190 をご覧ください。

接続/参考にしたデバイス			
ADP1872	150 mA 同期式降圧コントローラ	ADP121	150 mA リニア・レギュレータ
ADP1864	降圧コントローラ	ADP1613	昇圧 PWM スイッチング・コンバータ
ADP2114	デュアル同期型ステップダウン・レギュレータ	ADM1066	出力電圧調整機能付きスーパー・シーケンサ
ADP2300	非同期降圧レギュレータ	ADM1178	ホットスワップ・コントローラとデジタル電力モニタ
ADP2301	非同期降圧レギュレータ	ADCMP670	リファレンス内蔵デュアル・コンパレータ
ADP2108	600 mA, 3 MHz 降圧コンバータ	ADM1170	1.6 V~16.5 V ホットスワップ・コントローラ
ADP1741	2A 低ドロップアウト・リニア・レギュレータ	ADCMP350	リファレンス内蔵コンパレータ
ADP151	超低ノイズ、200 mA リニア・レギュレータ	AD628	高同相電圧差動アンプ

堅牢な、6 V ~ 14 V 入力、多電圧、高効率、25W ユニバーサル電源モジュール

CALENDAR10 評価と設計支援

回路評価基板

CN-0190 回路評価基板(EVAL-CN0190-EB1Z)

設計と統合ファイル

回路、レイアウト・ファイル、BOM

回路の機能とその利点

FPGA や、CPU、DSP など、アナログ回路を各種組み合わせる使用近年の複雑なシステムでは、一般的に多電圧レールを必要とします。電源システムは高信頼性、高安定性を高めるために、多電圧レールを出力するだけでなく、適切なシーケンス・コントロールと必要な保護回路を内蔵する必要があります。

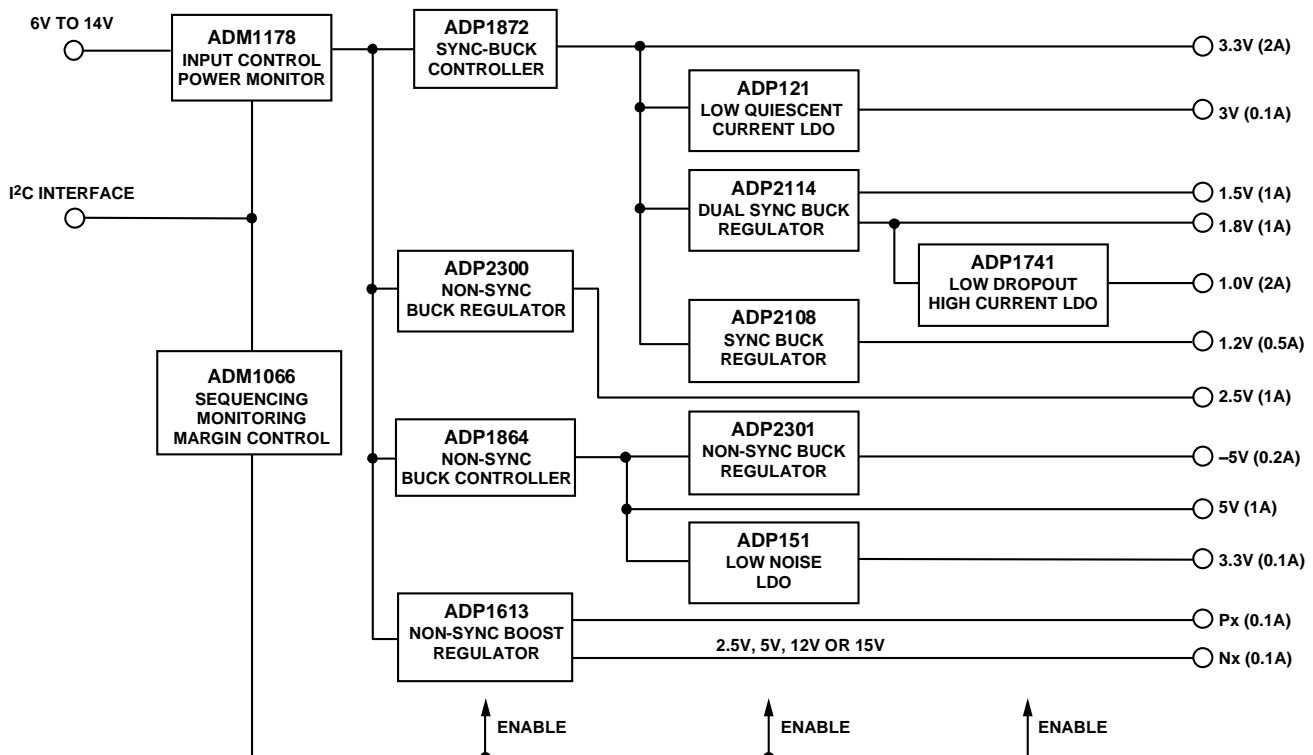


図 1. ユニバーサル電源モジュールの機能ブロック図

アナログ・デバイセズ社は、提供する情報が正確で信頼できるものであることを期していますが、その情報の利用に関して、あるいは利用によって生じる第三者の特許やその他の権利の侵害に関して一切の責任を負いません。また、アナログ・デバイセズ社の特許または特許の権利の使用を明示的または暗示的に許諾するものでもありません。仕様は、予告なく変更される場合があります。本紙記載の商標および登録商標は、各社の所有に属します。
※日本語資料は REVISION が古い場合があります。最新の内容については、英語版をご参照ください。
©2011 Analog Devices, Inc. All rights reserved.

Rev. 0

図 1 に示すモジュールは多電圧電源システムのリファレンス・ソリューションです。お客様のご要求に応じて回路を容易に変更して、使用頻度の高いシステムの電源電圧を出力させる事ができます。出力がフル負荷時、全体の効率が約 78% になるように、回路はスイッチング・レギュレータとリニア・レギュレータを適切に組み合わせて使用しております。フル負荷時に供給される出力電力は約 25 W です。

回路説明

回路のブロック図を図 1 に示します。このセクションの完全な回路は [CN0190 Design Support Package](#) に載っています。このモジュールは、デジタル回路とアナログ回路に必要なほとんどの標準的な電源電圧を出力し、過大電圧、過小電圧、過大電流の検出と保護を実現する簡単な方法も明示しています。

さらに、このモジュールはシーケンス・コントロールと出力電圧調整機能（出力電圧マーキング）を実施する方法も示しています。

回路の入力電圧範囲は 6 V ~ 14 V と広く、柔軟性があります。これは各電源レールの初段に使用されている高効率スイッチング・コントローラとスイッチング・レギュレータ各々の入力範囲が広いからです。ADM1178 ブロックは入力電源の過大電圧、過大電流の検出と保護を行うと共にシステム全体に対してホットスワップ・コントロールを行います。ADM1066 はワンチップで 12 電源レール全部の電源電圧モニタとシーケンス・コントロールさらに 3.3V(2A)レールの出力電圧調整機能を行います。

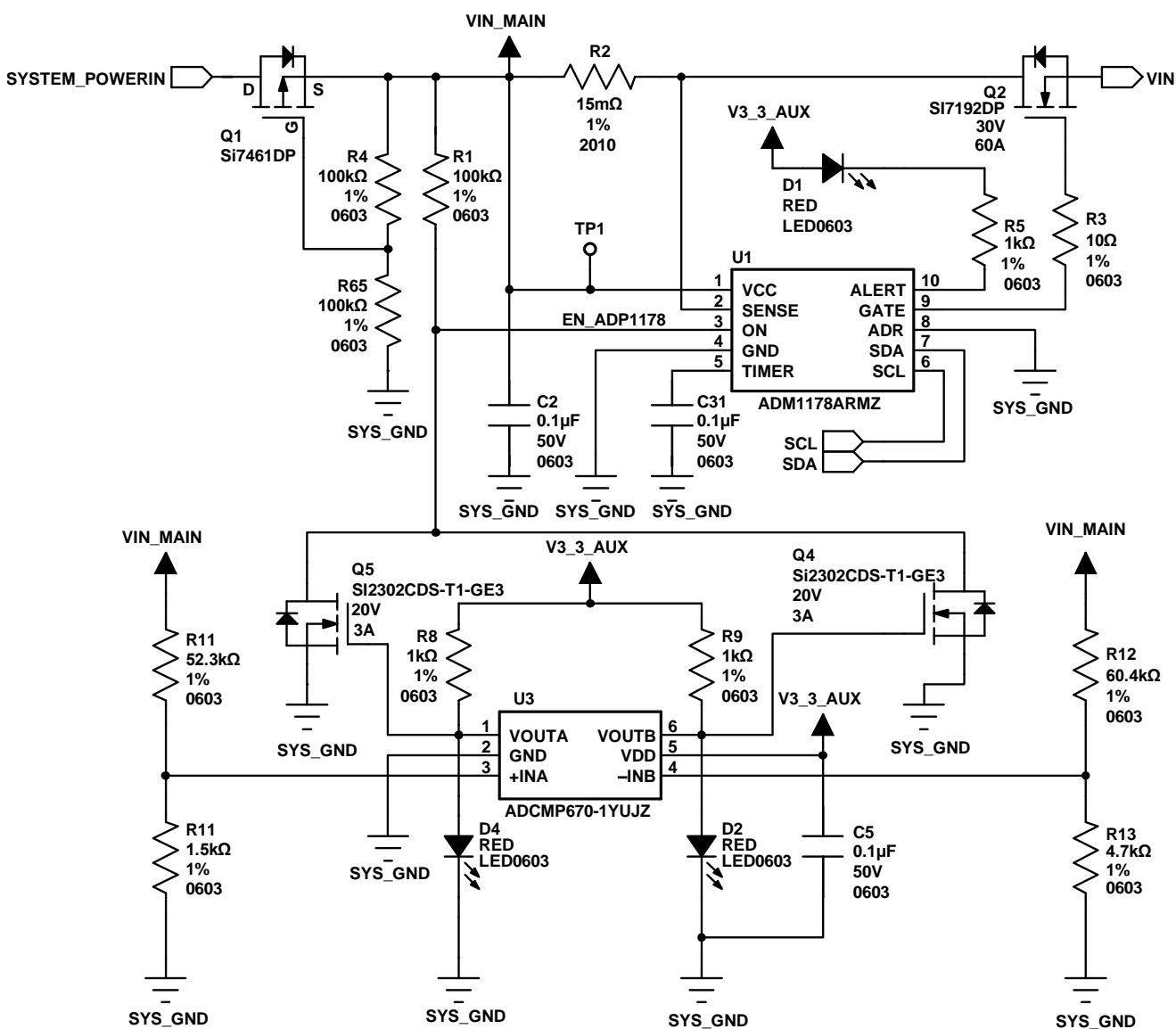


図 2. モジュールの入力保護回路

入力保護回路の説明

図 2 に示す回路はモジュールの入力保護回路ですが、次のセクションで詳しく説明します。

入力電圧極性反転保護

極性反転に対する保護は P-チャンネル MOSFET (Q1) によって行われます。入力電圧が正で正常動作では、SYSTEM_POWERIN と SYS_GND の間の電圧が正でゲート-ソ

ース間スレシホールド電圧より大きい時、Q1(SI7461DP)はターンオンします。入力が負(極性反転した故障状態)の場合、主要回路を破損から守るためにQ1はターンオフするので、その機能はダイオードに似た機能になります。

PチャンネルMOSFETは高入力電流(6.67Aまで)なので、ダイオードよりはるかに優れています。なぜならMOSFETは低オン抵抗なので電力消費を最小にできるからです。例えばSI7461DPのオン抵抗は V_{GS} が-4.5Vの時約0.02Ωです。従って6.67Aの電流の場合、消費電力はわずかに0.9Wです。順方向電圧降下0.6Vのダイオードは同じ電流で約4Wを消費します。SI7461DPの最大 V_{GS} は±20Vなので、モジュールの入力範囲6V~14Vをカバーします。Q1を入力電圧変化に対して堅牢にするために、Q1のゲート・バイアス電圧を抵抗R4-R5で分割した出力から供給している事に注目してください。

過電流検出と保護

入力電流はホットスワップ・コントローラ/デジタル・パワー・モニタADM1178を使用して、15mΩの電流検出抵抗R2の電圧降下を測定する事により検出されます。最大負荷電流はADM1178内部のFETドライブ・コントローラがN-チャンネルMOSFET(Q2)のゲート電圧を制御する事により調整されます。検出抵抗両端の電圧が100mV以上になると、ゲート駆動電圧はQ2を流れる電流を制限してそれ以降の回路を保護します。

過電圧と低電圧の検出と保護

ADCMP670-1はデュアル、低電力、高精度のコンパレータで400mVのリファレンスを内蔵しています。2つのコンパレータと外付けMOSFET(Q4,Q5)でウィンド・コンパレータを形成しています。5.54Vと14.35Vの低電圧スレシヨールドと高電圧スレシヨールドはそれぞれ抵抗分割R10-R11とR12-R13によって設定されます。

もし入力電圧が高電圧側でウィンドウ域を外れると、VOUTAが“ハイ”になり、Q5がターンオンして、ADM1178のONピンが“ロー”に落ちるのでQ2がターンオフします。同じように、もし入力電圧が低電圧側でウィンドウ域を外れると、VOUTBが“ハイ”になり、Q4がターンオンして、ADM1178のONピンがローに落ちるのでQ2がターンオフします。

過電流、低電圧、過電圧の計算のまとめ

過電流スレシヨールド=100mV ÷ 15mΩ = 6.67A

電流検出用抵抗の電力=100mV × 6.67A = 0.667W (0.75W抵抗を使用)

高電圧スレシヨールド=0.4V(R10+R11)/R11 = 14.35V

低電圧スレシヨールド=0.4V(R12+R13)/R11 = 5.54V

IC 保護回路

各電源用ICには関連したいくつかの保護機能もあります。出力レールがパワーアップ時に予測可能な方向で動作するために必要な最低入力電圧よりも入力電圧が下がった時、低電圧ロックアウト(UVLO)がICへのすべての入力と出力をディスエーブルにします。サーマル・シャット・ダウン(TSD)は高動作接合部温度による破損からICを守ります。過電流保護(OCP)は同様に出力が短絡した時ICを守ります。詳細は、個々の電源ICのデータシートに載っています。

ユニバーサル電源モジュールの電源レールの説明

表1にまとめたように、ここにはこのモジュールによって供給される12種類の電源レールがあります。3.3V(2A)、1.5V(1A)、1.8V(1A)、1.2V(0.5A)の4種類のレールは同期降圧回路を基本にしています。5.0V(1A)と、2.5V(1A)の2種類のレールは非同期降圧回路を基本にしています。-5Vレールは+5.0V(1A)レールから反転バック・ブースト回路を使用して生成します。正と負のアナログ電圧{Px,Nx}(0.1A)はSepic-Cuk回路で生成します。最後の3種類の電源電圧はLDOを使用して供給します。各レールのLEDインジケータは独立した電源をもちます。表1は電圧、最大電流能力、電源用ICの主な特長、各電源電圧の代表的なアプリケーションの一覧です。

表1 ユニバーサル電源モジュールの電源レールの一覧

出力電圧	電流	電源 IC	電源 IC の概要	代表的なアプリケーション
3.3 V	2 A	ADP1872	ADP1872は汎用、電流モードの同期式ステップ・ダウン・コントローラで、優れた過度応答、最適な安定性を提供し、設定可能な電流検出ゲイン、電流制御回路を伴った一定のオン時間、擬似固定周波数を用いた電流制限保護も備えています。	汎用デジタル回路、I/O 電圧
5.0 V	1 A	ADP1864	ADP1864は小型、低価格、一定周波数、電流モードのステップ・ダウン DC/DC コントローラです。ADP1864で駆動するPチャンネルMOSFETは、14Vという高い入力電圧から5Aまでの負荷電流に対して、0.8Vという低い出力電圧を±1.25%の精度でレギュレーションします。デバイスは低ドロップアウト電圧のために100%デューティ・サイクルで動作する事ができます。	
1.5 V	1 A	ADP2114	ADP2114は汎用、同期型デュアル、ステップダウン・スイッチング・レギュレータでユーザーの広範囲の負荷要求を満足します。2つのPWMチャンネルは、独立した2Aと2A(又は1A/3A)出力に設定するか、1つの4Aインターリーブ出力に設定できます。入力のリップル電流を軽減し、入力容量を軽減するために2つのPWMチャンネルは180°位相シフトされています。	MCU、DSP又はFPGAのコア電圧
1.8 V	1 A			
2.5 V	1 A	ADP2300	ADP2300は、小型、一定周波数、電流モードのステップ・ダウン DC-DC レギュレータで、パワーMOSFETを内蔵しています。ADP2300は3.0V~20Vの入力電圧で動作するので広範囲のアプリケーションに適しています。	
1.2 V	0.5 A	ADP2108	ADP2108は高効率、低静止電流のステップ・ダウン DC/DC コンバータです。この	

			デバイスには全部で3個の小さな外付け部品しか必要としません。このデバイスは、優れた安定性と過度応答のために当社独自の高速電流モード、一定周波数のパルス幅変調 (PWM) 制御回路を使用しております。100%デューティ・サイクルでの動作は低ドロップ・アウト電圧を提供します。	
1.0 V	2A	ADP1741	ADP1741 は 1.6 V ~ 3.6 V で動作し、最大出力電流が 2A の低ドロップ・アウト (LDO) CMOS リニア・レギュレータです。	
Px	0.1 A	ADP1613	ADP1613 は、最大 20 V の出力電圧が可能なパワー・スイッチ内蔵のステップ・アップ DC/DC スイッチング・コンバータです。	ADC、DAC、アンプ、アナログ・マルチプレクサなどのアナログ又はミックスド・シグナル・システム
Nx	0.1 A			
3.3 V	0.15 A	ADP151	ADP151 は、超低ノイズ (9 μ V)、低ドロップ・アウトのリニア・レギュレータで、2.2V ~ 5.5V で動作し、最大出力電流は 200 mA です。	
3 V	0.1 A	ADP121	ADP121 は、低静止電流、超低ノイズ、低ドロップ・アウトのリニア・レギュレータで、2.3V ~ 5.5V で動作し、最大出力電流は 150 mA です。	
-5 V	0.2 A	ADP2301	ADP2301 は、小型、一定周波数、電流モードのステップ・ダウン DC-DC レギュレータで、パワー MOSFET を内蔵しています。デバイス ADP2301 は 3.0 V ~ 20 V の入力電圧で動作するので、広範囲のアプリケーションに適しています。	

低ドロップ・アウト・リニア・レギュレータ (LDO) は一般的にスイッチング電源よりも容易に使用可能で、低ノイズで、過度応答特性が優れています。しかしそれらは、出力電圧が入力電圧よりかなり低い時には効率が悪くなります。この事はそれらの電流出力能力を制限します。

スイッチング電源は高効率で高電流出力なので一般的に電源システムの初段に最適です。

スイッチング電源によって生じるノイズはコントロール・ループを適切に設計し、優れた PCB レイアウト技術を用いる事により最小限に抑える事ができます。スイッチング電源は、次の回路ノートに述べるように注意して使用する事により、しばしば高性能アナログ回路の電源として使用する事ができます：[CN-0135](#)、[CN-0137](#)、[CN-0141](#) と [CN-0193](#)

表 2ADIsimPower のスイッチング・コンバータ設計パラメータ入力

V _{OUT}	V _{IN(MIN)}	V _{IN(MAX)}	I _{OUT(MAX)}	I _{Ripple}	V _{Ripple}	I _{STEP}	V _{STEP}
3.3V(2A)	6 V	14 V	4 A	33% I _{OUT(MAX)}	1% V _{OUT}	80% I _{OUT(MAX)}	5% V _{OUT}
5.0V(1A)	6 V	14 V	2 A	33% I _{OUT(MAX)}	1% V _{OUT}	75% I _{OUT(MAX)}	5% V _{OUT}
2.5V(1A)	6 V	14 V	1 A	33% I _{OUT(MAX)}	1% V _{OUT}	80% I _{OUT(MAX)}	5% V _{OUT}
{Px,Nx}(0.1A)	6 V	14 V	0.1 A	33% I _{OUT(MAX)}	1% V _{OUT}	70% I _{OUT(MAX)}	5% V _{OUT}
1.8V(1A)	3.2 V	3.4 V	3 A	33% I _{OUT(MAX)}	1% V _{OUT}	90% I _{OUT(MAX)}	5% V _{OUT}
1.5V(1A)	3.2 V	3.4 V	1 A	33% I _{OUT(MAX)}	1% V _{OUT}	90% I _{OUT(MAX)}	5% V _{OUT}
1.2V(0.5A)	3.2 V	3.4 V	0.5 A	33% I _{OUT(MAX)}	1% V _{OUT}	90% I _{OUT(MAX)}	3% V _{OUT}

ADIsimPower を使った個別のスイッチング電源回路の設計

ADIsimPower は対話型設計ツールで、電源 IC の選択工程を簡略化し、最適ナリア又は DC-DC コンバータを組み立てるために必要な情報を提供します。プログラムはすべての面倒な計算を遂行し、最終回路、推奨する部品表、推定性能を提供します。使用部品の推奨は既知の電気的特性に基づき大規模な部品データベースから行われます。ユーザーは単にプログラムにシステム-レベルの入力を行うだけです；表 2 に示すように最小入力電圧、最大入力電圧、出力電圧、出力電流、出力電流リップル、出力電圧リップル、過度応答など。

(反転バック・ブースト構成の) ADP2301 を使用した -5V(0.2A) レールを除き、この電源モジュールのスイッチング・コントローラとスイッチング・レギュレータを基本としたすべての電源レールは ADIsimPower を使用して設計されます。

ADIsimPower に関する詳細は Analog Dialogue 44-01 “ADIsimPower^M Provides Robust, Customizable DC-to-DC Converter Designs” と www.analog.com/jp/ADIsimPower を参照してください。

設計例 1 : ADP1872 を使用した 3.3V(2A) レール

図 3 に ADP1872 で制御する同期降圧回路の回路図を示します。この回路は次の 3 つの部分に分ける事ができます。A の部分は ADP1872 のバイアス電圧の生成部で、B の部分はイネーブル・コントロール、そして C の部分は電圧のスイッチング・レギュレータ部です。

ADP1872 は 2.75 V ~ 5.5 V の広範囲のバイアス電圧で動作します。図 3 の A の部分に示すように、この回路でバイアス電圧は NPN バッファ・トランジスタと組み合わせた 4.7 V ツェナー・ダイオードが供給します。選択したツェナーダイオード (DDZ9687) は電流 50 μA でツェナー電圧が 4.7 V です。ADP1872 の最大入力電圧は 20 V です。

ADP1872 のピン 2 (COMP/EN) は内部の高精度イネーブル回路に接続しているだけでなく全体のループ特性をコントロールする内蔵誤差アンプの出力にも接続されています。N チャンネル MOSFET (Q9) は ADP1872 のイネーブル・コントロールを接地してデバイスをディスエーブルにするために使用します。Q9 がオフで、ADP1872 がイネーブルの時、ループ特性は C11, C12 と R16 の回路網でコントロールされます。Q8 はインバータとして動作し、B の部分の入力 (EN_3.3V) に正のロジック信号が加わると ADP1872 がイネーブルになります。

図 3 の C の部分に示す回路は表 2 に示した入力を基に ADIsimPower を使用して作成しました。

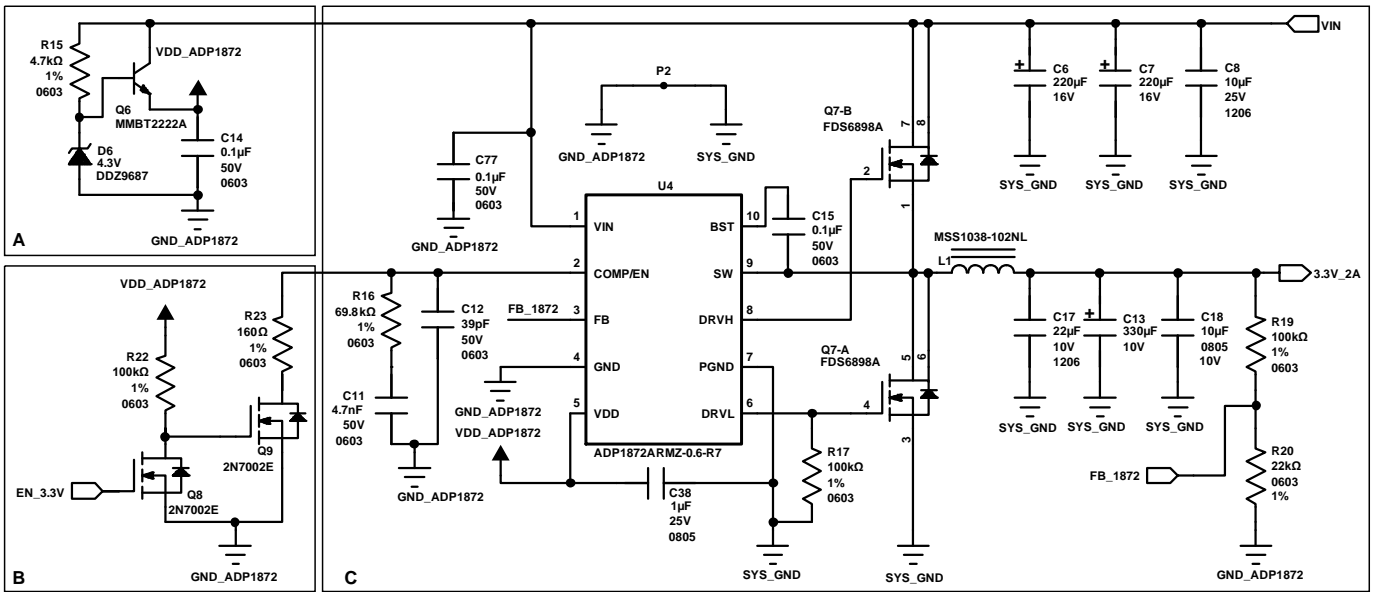


図 3. 設計例 1 : ADP1872 を使用した同期型降圧回路で生成された 3.3V (2A)レール

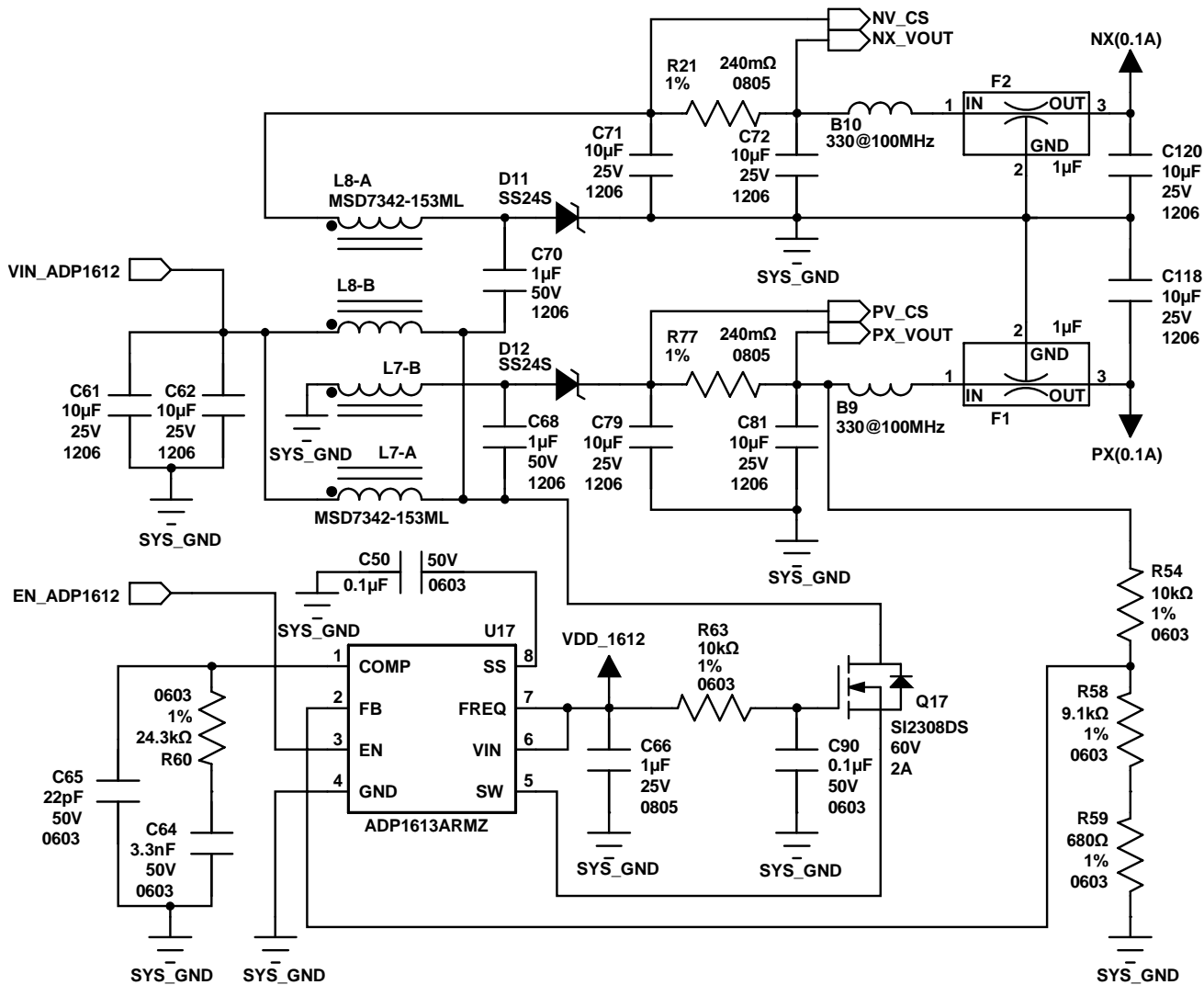


図 4. 設計例 2 : ADP1613 で制御する Sepic-Cuk 構成回路をベースとしたアナログ {Px,Nx}(0.1A)レール

設計例 2 : 出力の過電流検出と保護回路つき正/負のアナログ・レール{Px,Nx}(0.1A)

正/負のアナログ・レール{Px,Nx}(0.1A)は、ステップアップ・コントローラ ADP1613 を使い Sepic-Cuk 回路構成で設計されています。フィードバック経路の抵抗の値を変える事により、出力を4つの異なる対称な出力電圧に設定することができます。設定できる電圧は{+2.5V,-2.5V}、{+5V,-5V}、{+12V,-12V}、{+15V,-15V}です。図4はすべての部品を ADIsimPower に基づいて選択した回路です。アナログ電源の出力リップルをさらに削減するために出力容量を 10 μ F に増やしました。又ノイズを抑制するためにフェライト・ビーズと3端子コンデンサを使った外付け LC フィルタを使用して

います。R76 と R77 は過電流検出のために追加した 240 m Ω ショント抵抗ですが、コントロール・ループの特性には重大な影響を及ぼしません。

図5に過電流検出回路を示します。ADM1170 はソフトスタート機能付きホットスワップ・コントローラで、この回路では正の出力レールの過電流検出に使用しています。内部の過電流検出回路は{Px,Nx} 出力の範囲 2.5 V~15 V を含む 1.6 V~16.5 V の電圧を制御できます。SENSE+ と SENSE- 間の電圧が 50 mV_{typ} 以上の時、ゲートピンが接地され、ADP1613 をシャットダウンします。過電流スレッショールドは 240 m Ω ショットダウン抵抗 (R76) によって 208 mA_{typ} に設定されています。

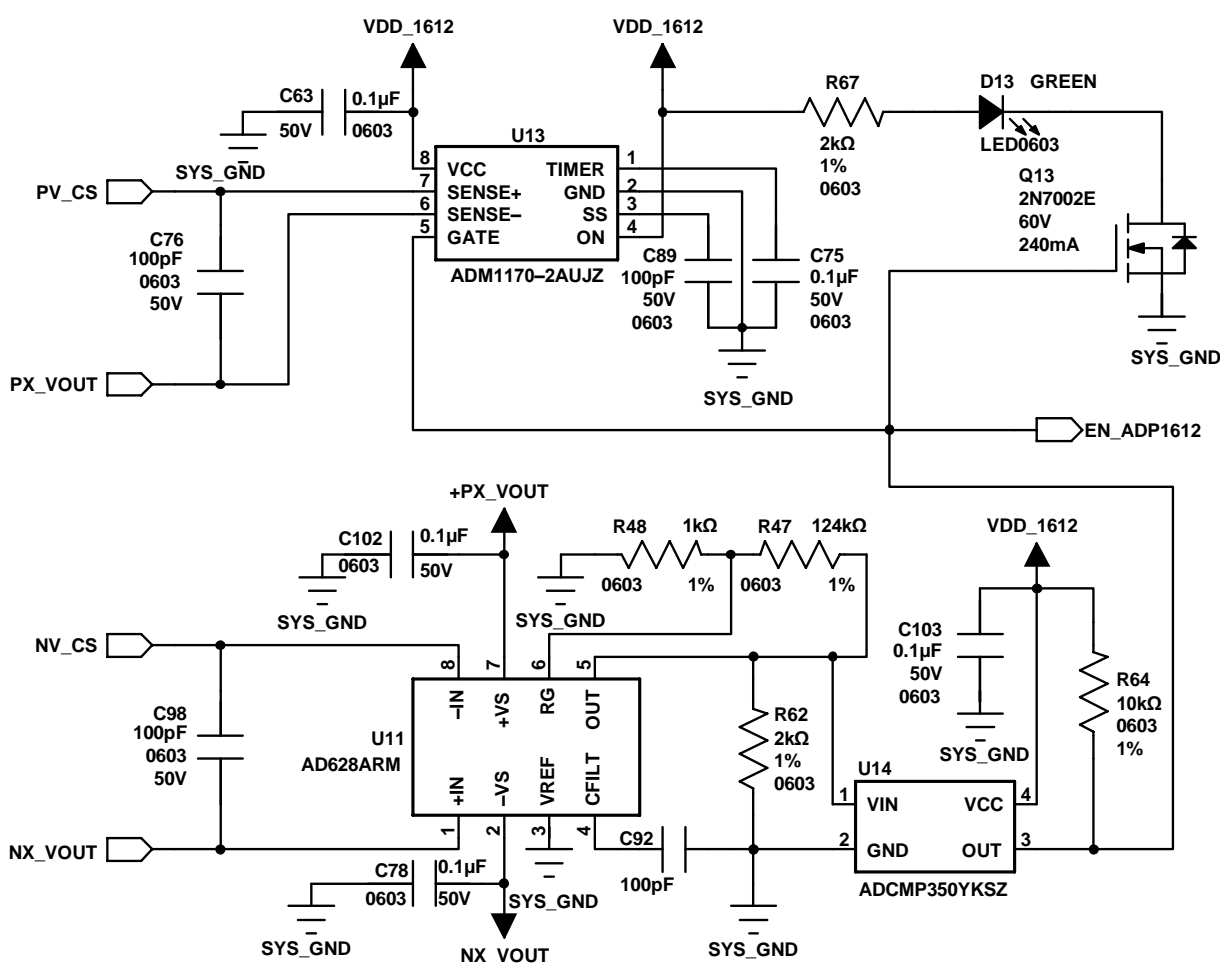


図 5. {Px,Nx} (0.1A) レールの過電流検出回路

09578-05

負の出力レールの過電流検出回路には高同相電圧プログラマブル・ゲイン差動アンプ AD628 と 0.6 V リファレンス内蔵のコンパレータ ADCMP350 を組み合わせて使用します。AD628 は 2 段構成のアンプです。初段は、固定ゲイン=0.1 の差動アンプです。2 段目のゲイン (G) は外付け抵抗で設定できます。過電流スレッシュホールドとシャント抵抗の値は正のレールで使用された値と同じです。2 段目のアンプのゲインは (式 1 を G について解く式に書き直す事により計算され) $G = 125$ になります。

$$I_{THRESHOLD} \times R_{SHUNT} \times (G \times 0.1) = 0.6 \text{ V} \quad (1)$$

ここで $I_{THRESHOLD} = 208 \text{ mA}$, and $R_{SHUNT} = 240 \text{ m}\Omega$.

AD628 の電源は {Px,Nx} レールから供給されるので、モジュールの初期パワーオン期間の間に両電圧が安定する時間が必要です。この時間の間は電源レベルが不定なので AD628 は異常に動作する可能性があります。

抵抗 2 k Ω (R62) は {Px,Nx} 電圧がそれぞれの最終値になる前に AD628 の出力をプルダウンし、回路がラッチアップ状態にならないように防ぎます。

設計例 3 : ADP2301 で制御する反転バック・ブースト構成を使用した -5V(0.2A)

ADP2301 は非同期ステップダウン・レギュレータです。図 6 に示す回路で ADP2301 は負電圧を発生させるために反転バック・ブースト構成で使用されます。この回路は直接 ADIsimPower でサポートされていませんが、詳細はアプリケーション・ノート AN-1083, "スイッチング・レギュレータ ADP2300 と ADP2301 を使った反転降圧ブーストのデザイン." に説明されています。この構成で、ADP2301 の VIN ピンと GND ピンはそれぞれ電圧の入力レールと出力レールに接続されます。フィードバック抵抗の値を変える事により他の負電圧を発生させる事ができます。しかし、 $|VIN| + |VOUT|$ を ADP2301 の最大入力電圧の 20 V 以下にする事が重要です。

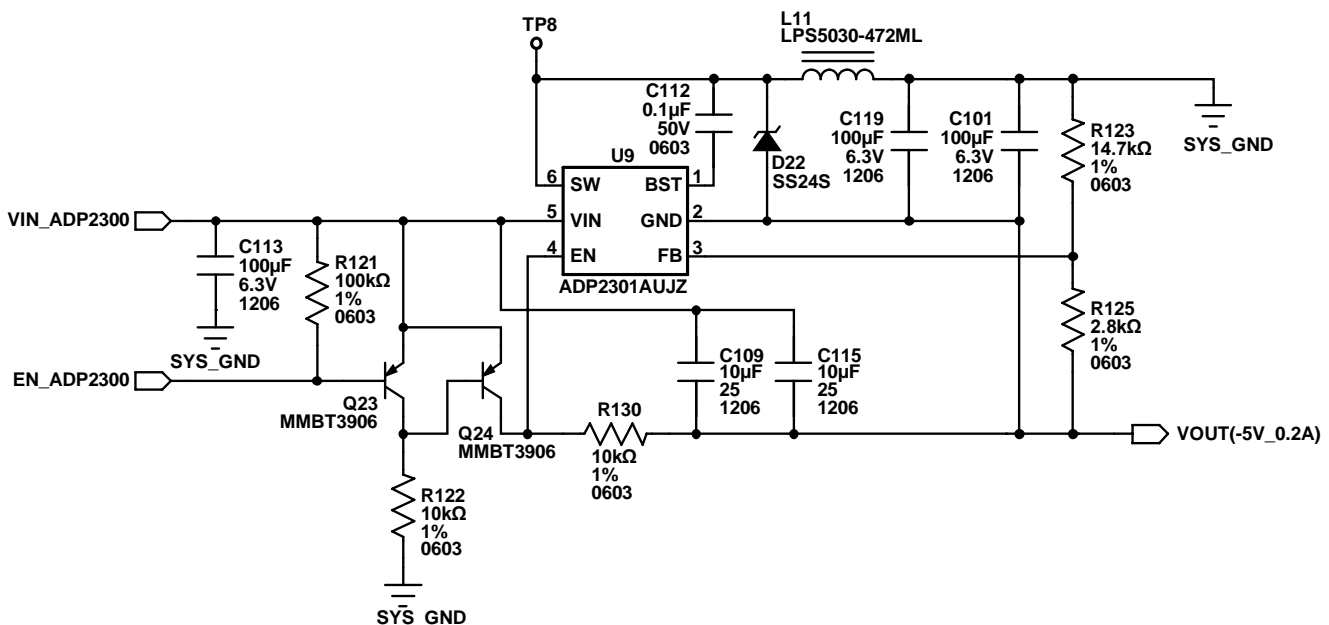


図 6.設計例 3 : ADP2301 で制御する -5V 反転バック・ブースト回路

電源モニタ、シーケンスと出力電圧調整機能 電圧モニタ

Super Sequencer® ADM1066 は設定可能なデバイスで、多電源システムの電源モニタとシーケンスをワンチップで処理できます。回路を図7に示します。システムの入力電源をADM1066のVHに接続します。-5V(0.2A)を除くすべての電源レールを抵抗分割で減衰後、直接VPx、VXx、AUXxに接続します。高電圧入力又は負入力をモニタする方法についての詳細はAN-780とAN-782を参照してください。

ADM1066には最大10個の電源故障検出(SFD)があります。入力は過小電圧故障(入力電圧が予め設定された値以下に下がる)、又は過電圧故障(入力電圧が予め設定された値以上に高くなる)、またはウィンドウ域外故障(入力電圧が予め設定された範囲の外になる)を検出するために設定することができます。モジュールのすべての電源はウィンドウ域外故障の基準を使用してモニタされます。各ウィンドウのスレッショールドは $V_{OUT} + 5\%$ と $V_{OUT} - 5\%$ に設定されます。各電源のパラメータを表3に示します。

ADM1066の10個のPDO出力が12種類の電源レールをすべてコントロールします。5.0V(1A)、-5V(0.2A)と{Px,Nx}(0.1A)は1つのPDOピンを共用します。他のすべての出力は個々のPDOピンによってコントロールされます。

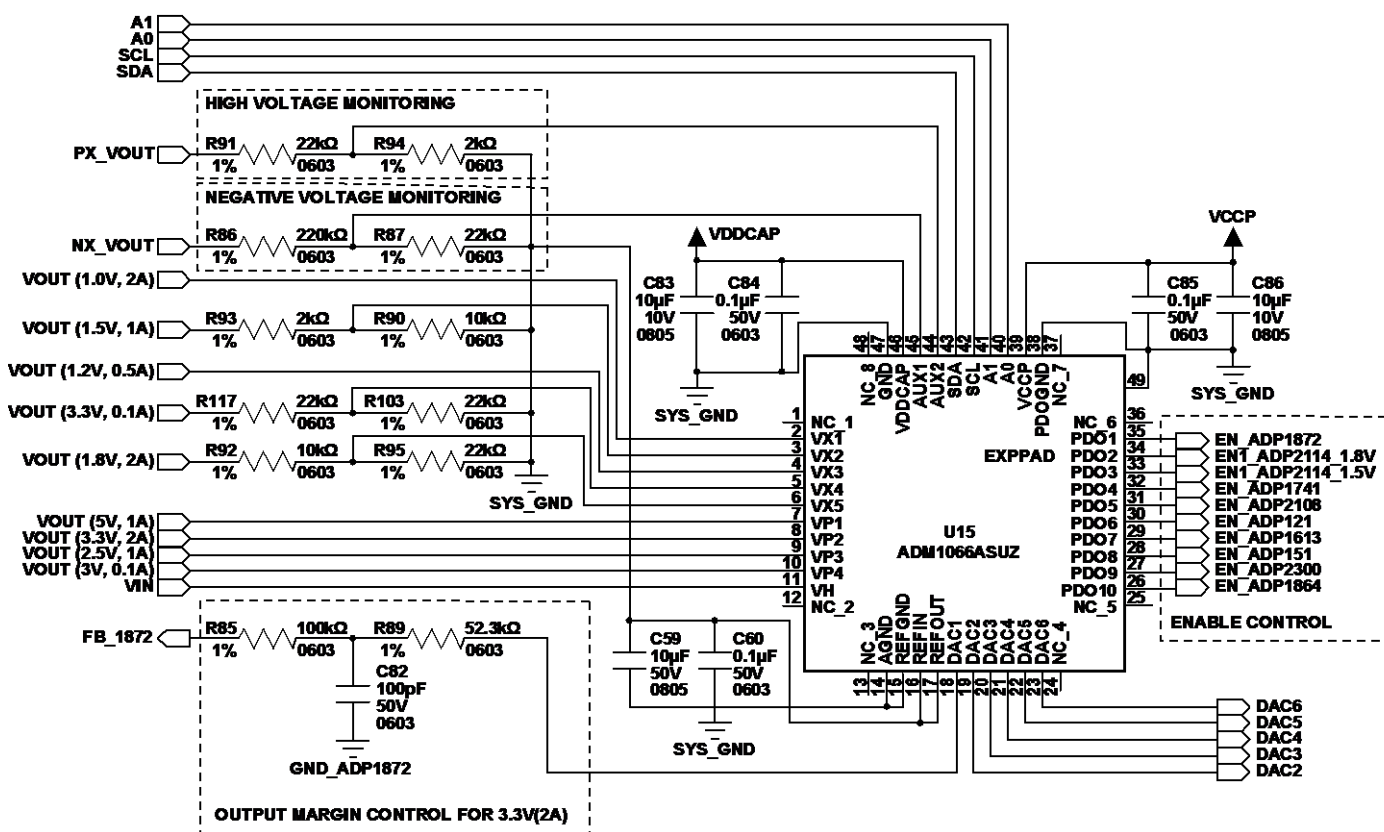


図7. ADM1066を使用した電源シーケンス、電源モニタ、出力電圧調整機能

08176-007

表 3 出力電圧レールの過大電圧と過小電圧のスレッショールド

	Power Rail	VMAX (V)	VMIN (V)	Resistor Divider	Overvoltage Threshold (V)	Undervoltage Threshold (V)
VX1	1.0V_2A	1.05	0.95	1	1.05	0.95
VX2	1.5V_1A	1.575	1.425	5/6	1.31	1.19
VX3	1.2V_0.5A	1.26	1.14	1	1.26	1.14
VX4	3.3V_0.1A	3.465	3.135	5/16	1.08	0.98
VX5	1.8V_1A	1.89	1.71	11/16	1.30	1.18
VP1	5.0V_1A	5.25	4.75	1	5.25	4.75
VP2	3.3V_2A	3.465	3.135	1	3.465	3.135
VP3	2.5V_1A	2.625	2.375	1	2.625	2.375
VP4	3.0V_0.1A	3.15	2.85	1	3.15	2.85
VH	VIN	14.20	5.70	1	14.20	5.70
AUX1	Nx_0.1A	-2.375	-15.75	1/11	1.65	0.43
AUX2	Px_0.1A	15.57	2.375	1/12	1.30	0.22

シーケンス・コントロールの方策

図 1 に示すように、出力レールによって電源経路は、3 段階まで上がることができます。3.3V(2A)、2.5V(1A)、5V(1A)、{Px,Nx}(0.1A)のレールは入力電圧から直接変換され初段だけ通過します。3V(0.1)、1.5V(1A)、1.8V(1A)、1.2V(0.5A)、-5V(0.2A)、3.3V(0.1A)のレールは 2 段階通過します。1.0V(2A)レールは 3 段階通過します。

シーケンスとコントロールは次のように行われます：

1. 初段、2 段目、3 段目を順次ターンオンし、次に各レールの電圧をチェックします。
2. もしいくつかのレールが設定時異常であれば、同じ段のすべてのレールをターンオフし、戻って前段の出力をチェックします。もし前段のレールがすべて正常なら、再度この段のすべてのレールをターンオンします。

3. それらがすべて正常にターンオンした後に全てのレールをモニタします。いずれかの出力が異常の場合、3 段階すべての出力全部をターンオフし、初めのステップにもどり、初段の出力をターンオンします。

ADM106x Configuration Tool-Version 4.0.6 によって生成されたステート・マシンを図 8 に示します。Application Note AN-0975, "Automatic Generation of State Diagrams for the ADM1062 to ADM1069 Using Graphviz." (英文) もご覧ください。

下記はステート図に使用される項目の定義です。

- PSetUp : 電源の入力電圧をチェック。
- TOnStx : x(x = 1, 2, 3)段をターンオン。
- TOffStx : x(x = 1, 2, 3)段をターンオフ。
- MoStx : x(x = 1, 2, 3)段をモニタ。
- MoAll : 全 3 段の全レールをモニタ。
- 注意 : バイナリ・ワード形式は(PDO10, PDO9, PDO8, PDO7, PDO6, PDO5, PDO4, PDO3, PDO2, PDO1)です。

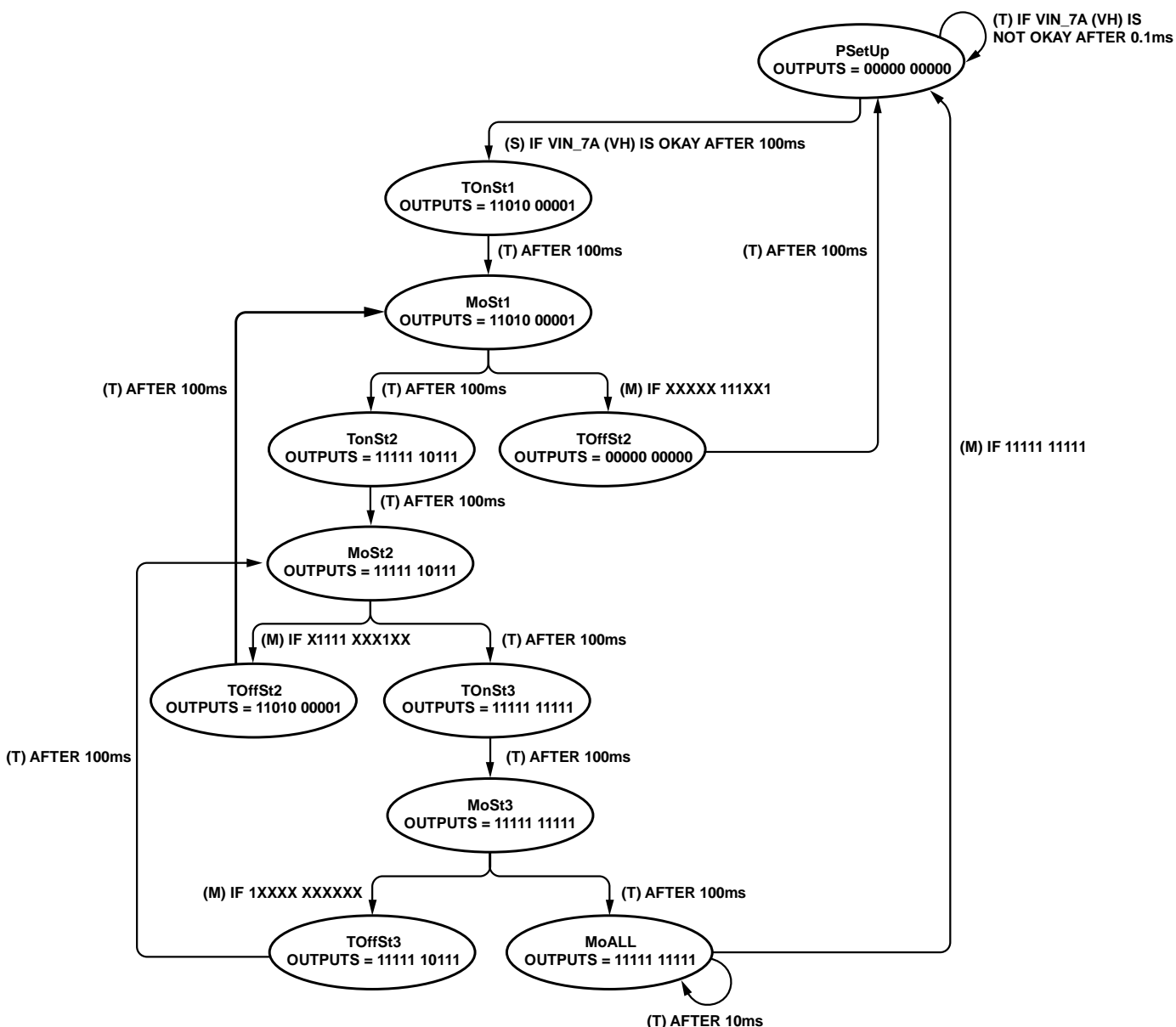


図 8. パワーモニタとシーケンス・コントロール方法のステート・マシン図

3.3V(2A)電圧レール出力電圧調整機能

ADM1066には閉ループ・マーゼニング・システムを行うために使用する6つのDACがあります。閉ループ・マーゼニング・システムはDAC出力を使ってDC/DCコンバータのフィードバック・ノードまたはリファレンスを変える事により電源の調整を可能にします。DAC1はR85、C82とR89を通して3.3V(2A)レール系統のADP1872のフィードバックに接続されます。コンデンサC82はPCBパターンのノイズをデカップリングするために使用されます。R89とR85の合計抵抗は152.3kΩに設定されるので、3.3V(2A)の出力をVOUT_3.3(2A)-0.2VからVOUT_3.3V(2A)+0.2Vまで連続に調整できます。

各スイッチング電源と電源モジュール全体の効率の実測値

各スイッチング電源の実測した効率を負荷電流の関数として図9に示します。10V入力電圧で出力がフル負荷時の電源モジュール全体の効率を図10に示します。表4は入力電圧が6V、10V、14Vの場合のモジュールの効率の一覧です。

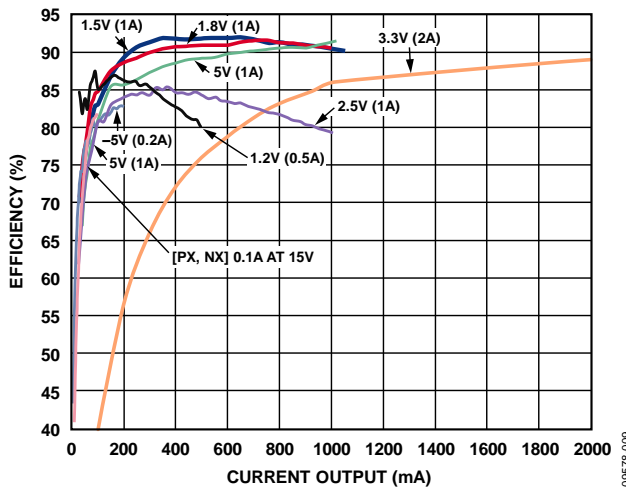


図9. スイッチング電源の効率 対 出力電流

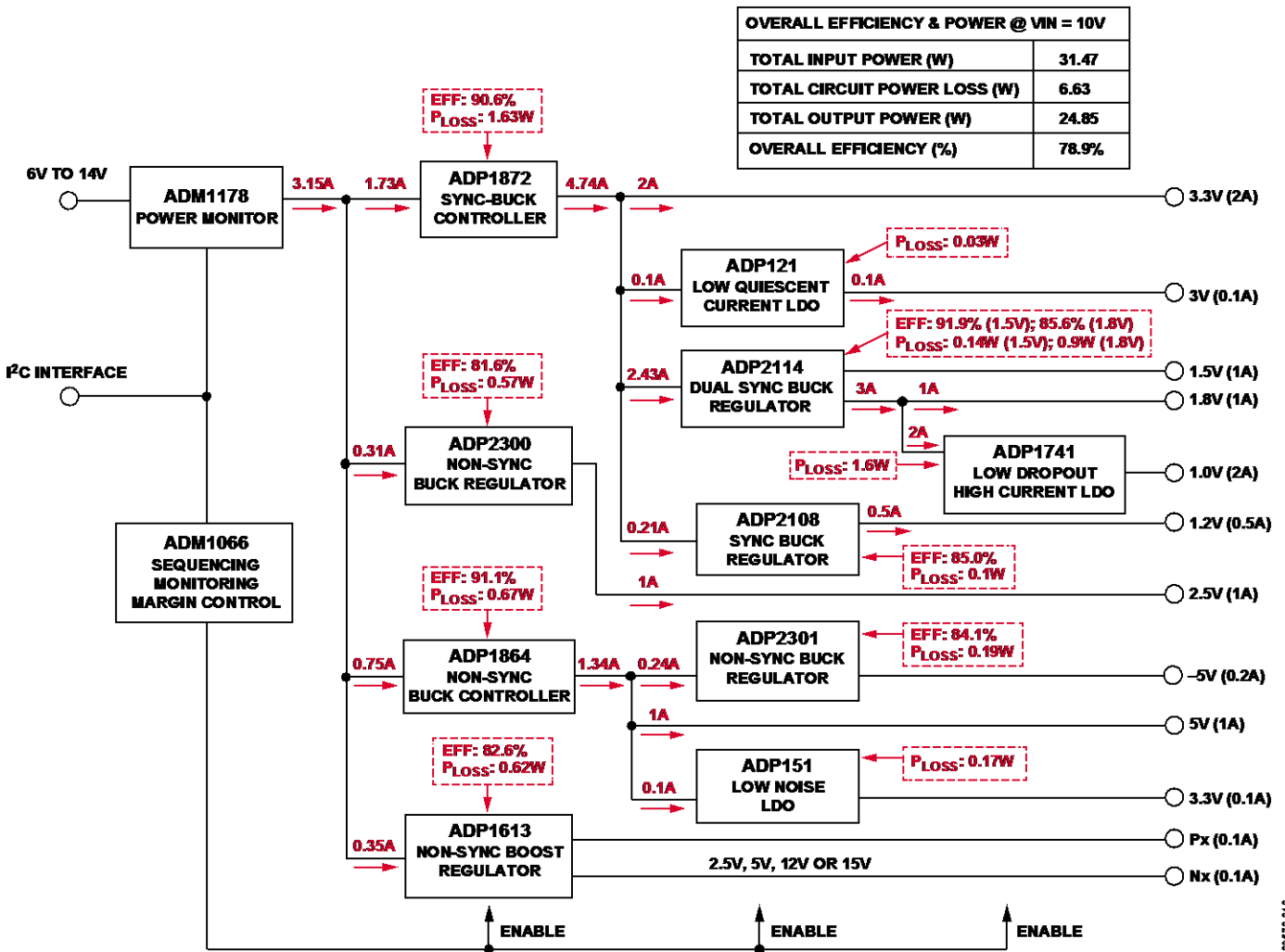


図10. 10V 入力でフル負荷時のモジュール全部の効率

表 4 各種入力電圧におけるフル負荷時の電源モジュールの効率

	V _{IN} = 6 V	V _{IN} = 10 V	V _{IN} = 14 V
Total Input Power (W)	30.79	31.47	32.24
Total Circuit Power Loss (W)	5.96	6.63	7.39
Total Output Power (W)	24.83	24.85	24.86
Overall Efficiency (%)	80.6	78.9	77.1

実測した出力電圧リップル

すべてのスイッチング・モジュールの出力についてリップルを測定しました。スイッチング電源 ADP2114 の出力 1.5V(1A) の代表的な結果を図 11 に示します。表 5 はリップルの結果の一覧です。

表 5 スwitchング・レギュレータのリップルと過度応答の一覧

Power Rail	V _{IN}	V _{RIPPLE (P-P)}	I _{STEP}	V _{STEP}
3.3V(2A)	10 V	26.4 mV (0.8%)	3.2 A*	170 mV (5.2%)
5.0V(1A)	10 V	43.6 mV (0.9%)	1.5 A*	130 mV (2.6%)
2.5V(1A)	10 V	8.2 mV (0.3%)	0.8 A	80 mV (3.2%)
1.8V(1A)	3.3 V	7.6 mV (0.4%)	2.7 A*	50 mV (2.8%)
1.5V(1A)	3.3 V	8.6 mV (0.6%)	0.9 A	39 mV (2.6%)
1.2V(0.5A)	3.3 V	11.4 mV (0.9%)	0.45 A	26 mV (2.2%)

*これらの出力はモジュールのレギュレータを駆動します。

リップルの測定は回路のレイアウト、オシロスコープの帯域幅設定、プローブの帯域幅、プローブを出力に接続する方法に大きく依存します。図 11 に示す測定は受動プローブ (P6139A, 500 MHz, 10×) を使用し、テクトロニクス製の 300 MHz オシロスコープ (TDS3034B) で行われました。オシロスコープとプローブを組み合わせたフル帯域幅は 300 MHz です。オシロスコープにはいくつかの (有効帯域幅を減衰する内部フィルタを使用した) 内部帯域幅設定があります。図 11 のデータは、フルの 300MHz 帯域幅で測定されました。

電源ノイズとリップルの測定に関する詳細は [Chapter 8, Power and Thermal Management Hardware Design Techniques, Analog Devices, 1998](#). (英語) に載っています。

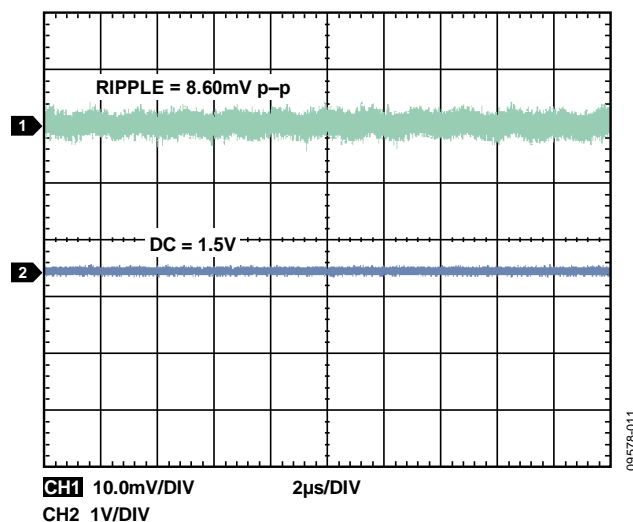


図 11. 1.5V(1A)、ADP2114 の出力電流 0.5A での出力リップル
オシロスコープ (テクトロニクス TDS3034B)、プローブ (P6139A)、オシロスコープの帯域幅は 300 MHz に設定

実測した過度応答

FPGA、DSP、その他のデジタル IC はしばしば電源には過度電流が発生する負荷になります。電源をこれらの条件下で規定された制限内に保つ事が重要です。ADP2114 をベースとした出力 1.8V(1A) の代表的な過度応答を図 12 に示します。スイッチング電源の過度応答測定の一覧を表 5 に示します。3.3V(2A)、5V(1A)、1.8V(1A) レールの場合、ステップ電流が各々のレール出力の電流より高くなる事に注意してください。なぜならこれらの電圧は複数段を駆動するからです。

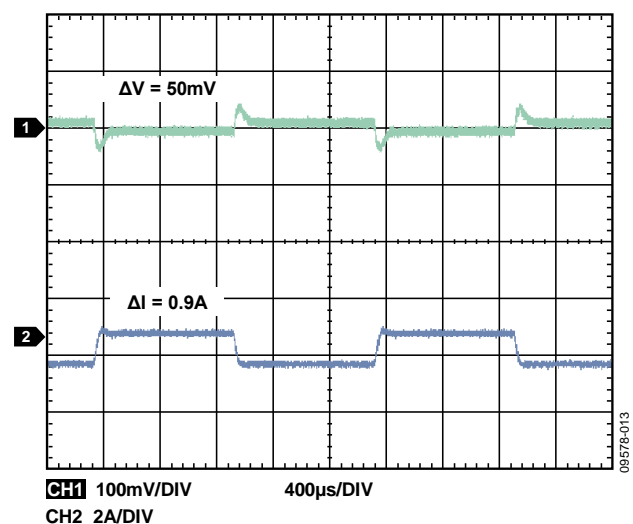


図 12. 1.8V(1A)、ADP2114 出力の過度応答、
オシロスコープ (テクトロニクス TDS3034B)、プローブ (P6139A)、オシロスコープの帯域は 20 MHz に設定

バリエーション回路

ADM1275 はワンチップでシステムのホットスワップ・コントロールと過大電流、過小電圧、過大電圧の検出と保護が可能です。ADP1870 は内部回路に電圧を供給できるバイアス・レギュレータ（従って外部部品の数減らす）を内蔵しているので、外付け部品を削減できます。ADP1871 と ADP1873 は ADP1870 や ADP1872 の低消費電力モード (PSM) 版ですが、軽負荷で高効率を必要とするアプリケーションにも使用できます。ADP2116 は 3 A/3 A あるいは 3 A/2 A のデュアル出力負荷構成または結合して 6 A のシングル出力負荷に設定可能で ADP2114 とピン・コンパチブルです。大電流出力能力のある負レールは ADP1621 を使用して Cuk 回路構成にする事により生成できます。

回路評価とテスト

この電源モジュールは 6 V ~ 14 V の任意の電圧の DC 電源で電源投入後、簡単に評価する事ができます。任意の電源レールの出力能力をテストする時、DC 電源が要求を満足しているかどうかを確認してください。図 8 に示すようにすべての電源レールは ADM1066 を使ってプリロードしたモニタとコントロールの手順でターンオンします。ユーザーは又ユーザー自信のアプリケーションの電源モニタとシーケンス・コントロールを行うために、Super Sequencer 評価基板ソフトウェア ADM106x を使って、ユーザー自信のコントロール手順を設計し、それを I²C バス・コネクタ JP1 を介して ADM1066 にダウンロードする事ができます。詳細については ADM1066 と AN-698 ” Configuration Registers of ADM1062/ADM1063/ADM1064/ADM1065/ADM1066/ADM1067/ADM1166 ” (英文) と AN-0975 を参照してください。

EVAL-CN0190-EB1Z 基板の写真を図 13 に示します。

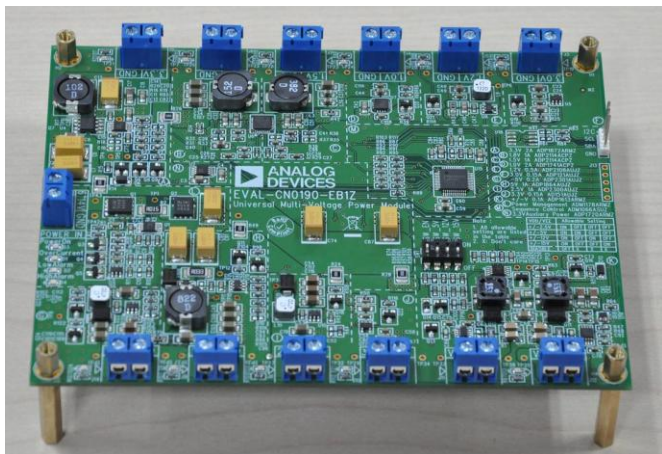


図 13. EVAL-CN0190-EB1Z ユニバーサル電源モジュールの写真

必要な装置（同等の装置に変更可能）

- テクトロニクス TDS3034B 4チャンネル 300 MHz カラー・デジタル・フォスファ・オシロスコープ
- テクトロニクス P6139A、500 MHz、8 pF、10 MΩ、10× 受動プローブ
- アジレント N3302A、150 W、0 A ~ 30 A、0 V ~ 60 V N3300A と組み合わせの電子負荷モジュール
- アジレント E3631A、0 V ~ 6 V、5 A ; 0 V ~ ±25 V、1 A、トリプル出力 DC 電源
- アジレント 3458A、8.5 デジット・デジタル・マルチメータ
- フルーク 15B デジタル・マルチメータ
- USB-SMBUS-CABLE Z (USB to I²C インターフェース・ドングル) または CABLE-SMBUS-3PINZ (パラレル・ポート to I²C インターフェース ケーブル)
- USB インターフェースつき PC (Windows 2000 または Windows XP)

セット・アップとテスト

電源レールの効率を測定するブロック図を図 14 に示します。10 V で EVAL-CN0190-EB1Z の電源を立ち上げた後に、電子負荷（アジレント N3302A）を定電流モードで動作するように設定します。アジレント 3440A を電流計として動作するように設定し、フルーク 15B を電圧計として動作するように設定します。電力出力は V_{OUT} を I_{OUT} に乗算する事により計算できます。V_{IN} と I_{IN} は DC 電源（アジレント E3631A）の表示ウィンドウから直接読み取れます。効率は式 2 から計算できます。

$$\text{効率} = P_{\text{OUT}}/P_{\text{IN}} = (V_{\text{OUT}} \times I_{\text{OUT}}) \div (V_{\text{IN}} \times I_{\text{IN}}) \quad (2)$$

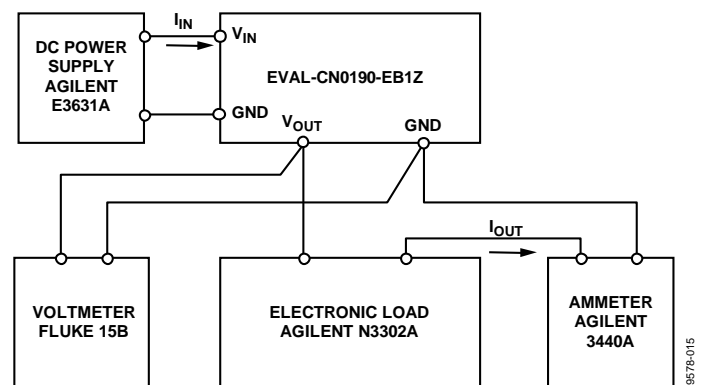


図 14. 効率を測定するためのテスト・セットアップ

リップルと過度応答は図 15 に示した回路を使って測定します。オシロスコープのチャンネル A はモジュールの出力電圧をモニタします。チャンネル B は電流検出抵抗 0.1Ω 両端の電圧（負荷電流に比例する）をモニタします。振幅と周波数をプリセットし、電子負荷を“スイッチ”モードに設定します。そこで出力ダイナミック電圧とダイナミック電流はオシロスコープで捉える事ができます。

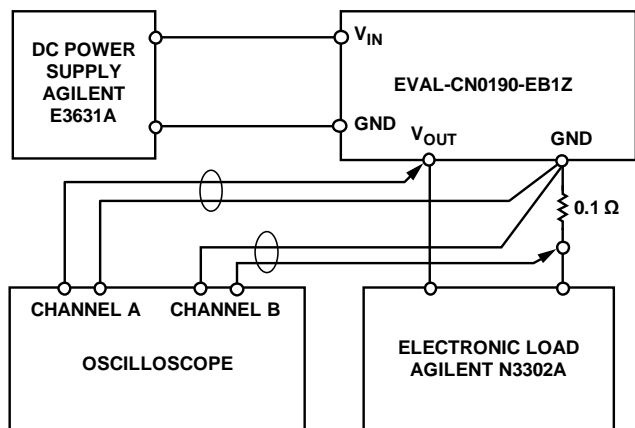


図 15. リップルと過度応答を測定するテスト回路

さらに詳しくは

CN-0190 Design Support Package:

<http://www.analog.com/CN0190-DesignSupport>

ADIsimPower デザイン・ツール:

<http://www.analog.com/adisimpower>

MT-031 Tutorial,

Grounding Data Converters and Solving the Mystery of "AGND" and "DGND," Analog Devices

MT-101 Tutorial

Decoupling Techniques, Analog Devices.

CN-0135 Circuit Note

Powering the AD9272 Octal Ultrasound ADC/LNA/VGA/AAF with the ADP5020 Switching Regulator PMU for Increased Efficiency, Analog Devices.

CN-0137 Circuit Note

Powering the AD9268 Dual Channel, 16-bit, 125 MSPS Analog-to-Digital Converter with the ADP2114 Synchronous Step-Down DC-to-DC Regulator for Increased Efficiency, Analog Devices.

CN-0141 Circuit Note

Powering the AD9788 800 MSPS TxDAC Digital-to-Analog Converter Using the ADP2105 Synchronous Step-Down DC-to-DC Regulator for Increased Efficiency, Analog Devices.

CN-0193 Circuit Note,

低電圧電源 (3V) で動作可能な高電圧 (30V) DAC を用いたアンテナやフィルタ用チューニング電圧生成回路

アプリケーション・ノート AN-1083

スイッチング・レギュレータ ADP2300 と ADP2301 を使った反転降圧ブーストのデザイン

アプリケーション・ノート AN-1075

ADP1870/ADP1872 を利用した同期反転 SEPIC により、非反転昇降圧アプリケーションで高効率を実現

Application Note AN-0975

Generation of State Diagrams for the ADM1062 to ADM1069 Using Graphviz

Application Note AN-693

Configuration Registers of the ADM1062/ADM1063/ADM1064/ADM1065/ADM1066/ADM1067/ADM1166

Application Note AN-780

Monitoring Negative Voltages with the ADM1062 to ADM1069 Super Sequencers

Application Note AN-782

Monitoring High Voltages with the ADM1062–ADM1069 Super Sequencers

Application Note AN-897

ADC Readback Code

セミナー&トレーニング

データシートと評価ボード

CN-0190 Circuit Evaluation Board (EVAL-CN0190-EB1Z)

ADP1872

ADP1864

ADP2114

ADP2300

ADP2301

ADP2108

ADP1741

ADP151

ADP121

ADP1613

ADM1066

ADM1178

ADCMP670

ADM1170

ADCMP350

AD628

改訂履歴

7/11-Revision 0:初版

「Circuits from the Lab/実用回路集」はアナログ・デバイsez社製品専用で作られており、アナログ・デバイsez社またはそのライセンスの供与者の知的所有物です。お客さまは製品設計で「Circuits from the Lab/実用回路集」を使用することはできますが、その回路例を利用もしくは適用したことにより、特許権またはその他の知的所有権のもとでの暗示的許可、またはその他の方法でのライセンスを許諾するものではありません。アナログ・デバイsez社の提供する情報は正確でかつ信頼できるものであることを期しています。しかし、「Circuits from the Lab/実用回路集」は現状のまま、かつ商品性、非侵害性、特定目的との適合性の暗示的保証を含むがこれに限定されないいかなる種類の明示的、暗示的、法的な保証なしで供給されるものであり、アナログ・デバイsez社はその利用に関して、あるいは利用によって生じる第三者の特許権もしくはその他の権利の侵害に関して一切の責任を負いません。アナログ・デバイsez社はいつでも予告なく「Circuits from the Lab/実用回路集」を変更する権利を留保しますが、それを行う義務はありません。商標および登録商標は各社の所有に属します。

©2011 Analog Devices, Inc. All rights reserved. 商標および登録商標は各社の所有に属します。