

2A、40V 同期スイッチを内蔵した自動車照明向け 低 EMI LED ドライバ

デザインノート 557

Keith Szolusha

はじめに

LED アプリケーションの幅は、全般照明から自動車用機器、産業用機器、テスト装置、看板、および安全機器まで、あらゆるものを網羅するまでに広がりました。LED ドライバの機能要件は、更に広範囲に及んでいます。最新の LED ソリューションでは、小型、高効率、低ノイズで、調光比が高く、先進のフォルト保護機能を備えたドライバが必要です。LT3922 はこれらの要求を満たしています。2A、40V スイッチを内蔵した同期整流式 LED ドライバ LT3922 は、昇圧、降圧、または昇降圧 LED ドライバとして構成することができます。その高効率の内蔵スイッチは、小型の 4mm×5mm QFN パッケージに収まります。このデバイスは、リアテクノロジーの最先端スイッチング技術を組み込み、大電力処理性能を限られたスペースに凝縮しつつ、エッジ・レート制御して不要な EMI を軽減します。LT3922 は、リングングの発生しない制御スイッチング・エッジを特長としており、高効率と低ノイズの適正なバランスを実現します。このエッジは小型ソ

リューション向けに最大 2.5MHz で動作することができます。

小型の LED ドライバ LT3922 は、自動車環境で要求される低 EMI、高効率、およびフォルト保護機能を備えています。36V の自動車トランジェント電圧および 3V のコールド・クラックに対応することができます。その Silent Switcher[®] アーキテクチャ、スペクトル拡散周波数変調 (SSFM)、および制御スイッチング・エッジにより、このデバイスは EMI の低い環境で LED に電力を供給するのに最適です。回路構成が柔軟なので、昼間走行灯、信号灯、テールライト、ヘッドライトのほかに、調光比の高いダッシュボード表示装置やヘッドアップ表示装置にも使用することができます。フォルト保護回路を内蔵しているので、短絡状態または開放状態の LED から保護するのに必要な追加の部品点数が減少します。

LT、LTC、LTM、Linear Technology、Linear のロゴおよび Silent Switcher はリアテクノロジー社の登録商標です。その他全ての商標の所有権は、それぞれの所有者に帰属します。

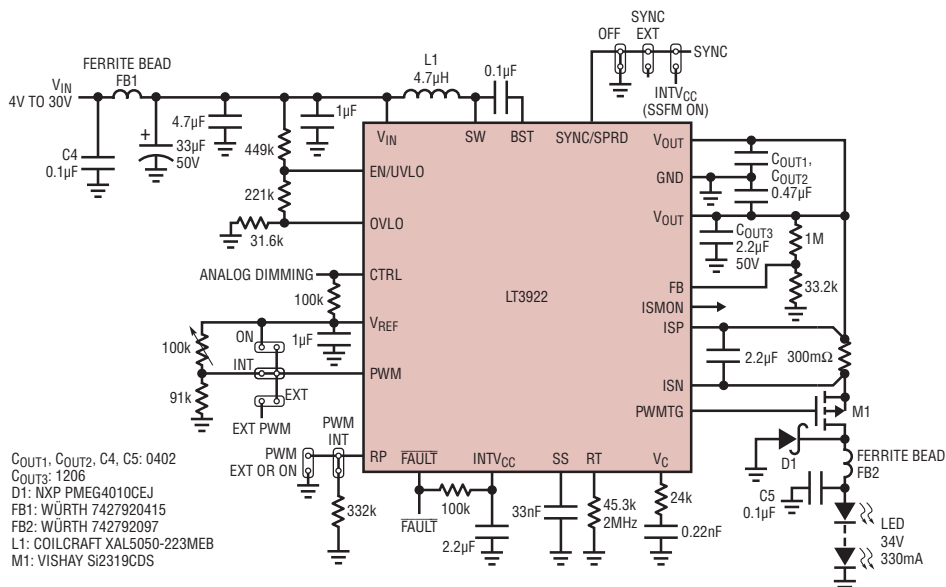


図 1. 低 EMI および内部生成の PWM 調光を特長とする 2MHz 自動車用昇圧 LED ドライバは、効率が 91% で、CISPR 25 クラス 5 の EMI 検査に合格

組み込み機能による低 EMI の実現

LT3922 は、低 EMI を容易に実現可能にする機能をいくつか備えています。まず、リニアテクノロジーの特許取得済み Silent Switcher アーキテクチャを組み込んでいます。このアーキテクチャでは、内部の同期スイッチがホット・スイッチング・ループ・サイズを最小限に抑え、制御スイッチング・エッジにリンギングが発生しません。そのピン配置により、小容量の高周波コンデンサを2つの V_{OUT} ピンの近くに配置して、ホット・ループのサイズおよび EMI を最小限に抑えることができます。デバイスはスイッチング・エッジ・レートを制御し、この機能のないコンバータでは一般的な高周波のリンギングを取り除いて、供給電力および効率を低下させずに高周波 EMI を低減します。

LT3922 の SSFM は、抵抗設定式のスイッチング周波数の値を 100% ~ 125% の範囲で上下に広げます。これにより、低周波および高周波でのコンバータの EMI のピーク値および平均値は両方とも減少します。

昇圧、降圧、および昇降圧

LED は制御電流によって駆動される光源なので、LED⁺ と LED⁻ のいずれかまたは両方をグランド以外の電位に接続することができます。これにより、昇降圧（昇圧および降圧）モードおよび降圧モードを含む LED ドライバ回路構成のオプションを選択可能になります。ハイサイド PWM TG ドライバおよび低 EMI スイッチを昇圧、降圧、または昇降圧 LED ドライバとして構成しつつ、デバイスの望ましい機能（低 EMI、SSFM、内部 PWM 調光）を全て使用する状態を維持することができます。

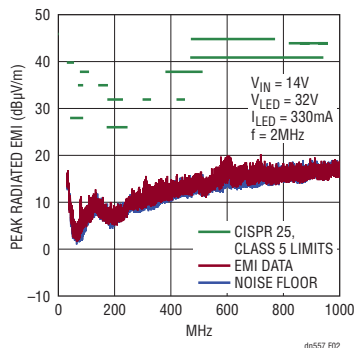


図 2. 昇圧構成の LT3922 は、CISPR 25 クラス 5 の放射 EMI および伝導 EMI 検査に合格

LT3922 は、昇圧コンバータとして最大 34V まで LED に電力を供給することができます。自動車用アプリケーションでは、効率が最も高い 400kHz コンバータか、PWM 調光範囲が最大 5000:1 で最小サイズの 2MHz コンバータとして構成することができます。

図 3 の LT3922 昇降圧構成は、LED 列の電圧より高い電圧および低い電圧まで広がる入力電圧範囲をサポートします。この特許取得済み低 EMI 回路構成は、昇圧型の低リップル入力インダクタと降圧型の低リップル出力側インダクタが特長です。入力が 4V ~ 18V の場合は、3V ~ 16V の LED 列電圧を駆動することができます。

まとめ

同期整流式 LED ドライバ LT3922 は、自動車用および産業用 LED ドライバの多くの要求を満たします。

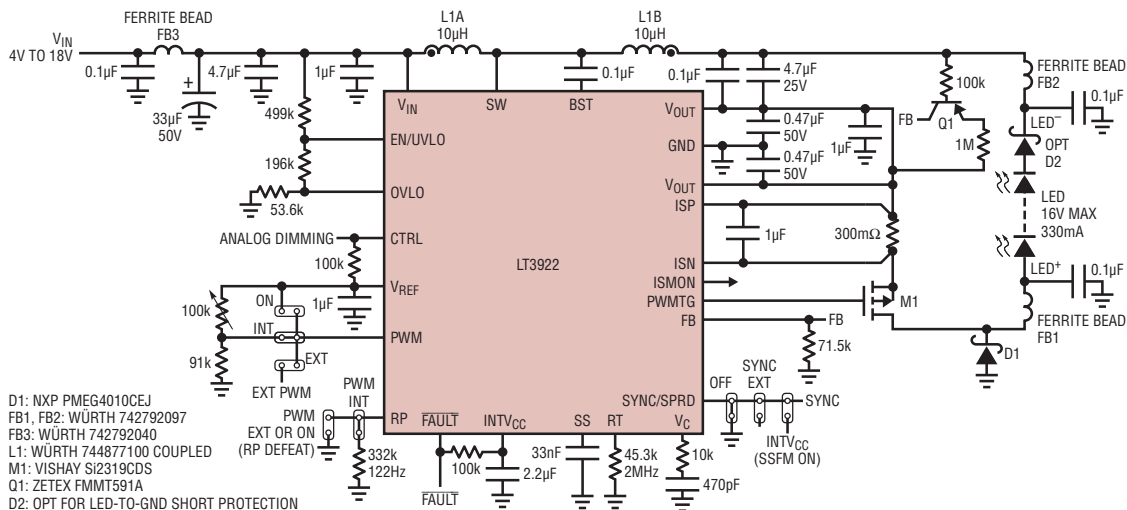


図 3. 入力および出力リップルの少ない 2MHz 昇降圧 LED ドライバ。CISPR 25 クラス 5 の EMI 検査に合格

データシートのダウンロード

www.linear-tech.co.jp/LT3922

リニアテクノロジー株式会社

102-0094 東京都千代田区紀尾井町 3-6 紀尾井町パークビル 8F
TEL(03)5226-7291 FAX(03)5226-0268
<http://www.linear-tech.co.jp>

DN557 LT/AP 1216 • PRINTED IN JAPAN



© LINEAR TECHNOLOGY CORPORATION 2016