

55V 高効率昇降圧パワー・マネージャおよびマルチケミストリ・バッテリー・チャージャ

デザインノート 531

Charlie Zhao

はじめに

現在、バッテリー・チャージャは、多様なバッテリー・ケミストリに容易に対応し、さまざまなソーラー・パネルを含む幅広い電圧入力をサポートすることが求められています。入力電圧範囲が出力バッテリー電圧を上回ったり下回ったりすることが多くなってきているため、昇圧機能と降圧機能の両方（昇降圧トポロジ）が求められています。LTC4020 昇降圧パワー・マネージャおよびマルチケミストリ・バッテリー充電コントローラは、4.5V ~ 55V の幅広い入力電圧から、最高 55V の出力電圧を生成できます。搭載されている昇降圧 DC/DC コントローラは、入力電圧より高い、低い、または等しいバッテリー電圧およびシステム電圧をサポートしています。

このチャージャは、さまざまなバッテリー・ケミストリに対応して簡単に最適化できます。たとえば、リチウム・ベースのバッテリー・システム用に C/10 またはタイマによる充電終了のどちらかを組み合わせた定電流 / 定電圧 (CC/CV) 充電アルゴリズム、タイマにより充電終了する定電流 (CC) 特性、または最適化された 4 ステップ 3 ステージ鉛蓄電池充電プロファイルに従うことができます。

25.2V バッテリー・フロート電圧向け 6.3A チャージャ

図 1 に、1 つのみのインダクタ (L1) を要する高効率な 4 スイッチ (M2 ~ M5) 同期昇降圧 DC/DC コン

図 1、LT、LTC、LTM、Linear Technology および Linear のロゴはリアテクノロジー社の登録商標です。PowerPath はリアテクノロジー社の商標です。その他すべての商標の所有権は、それぞれの所有者に帰属します。

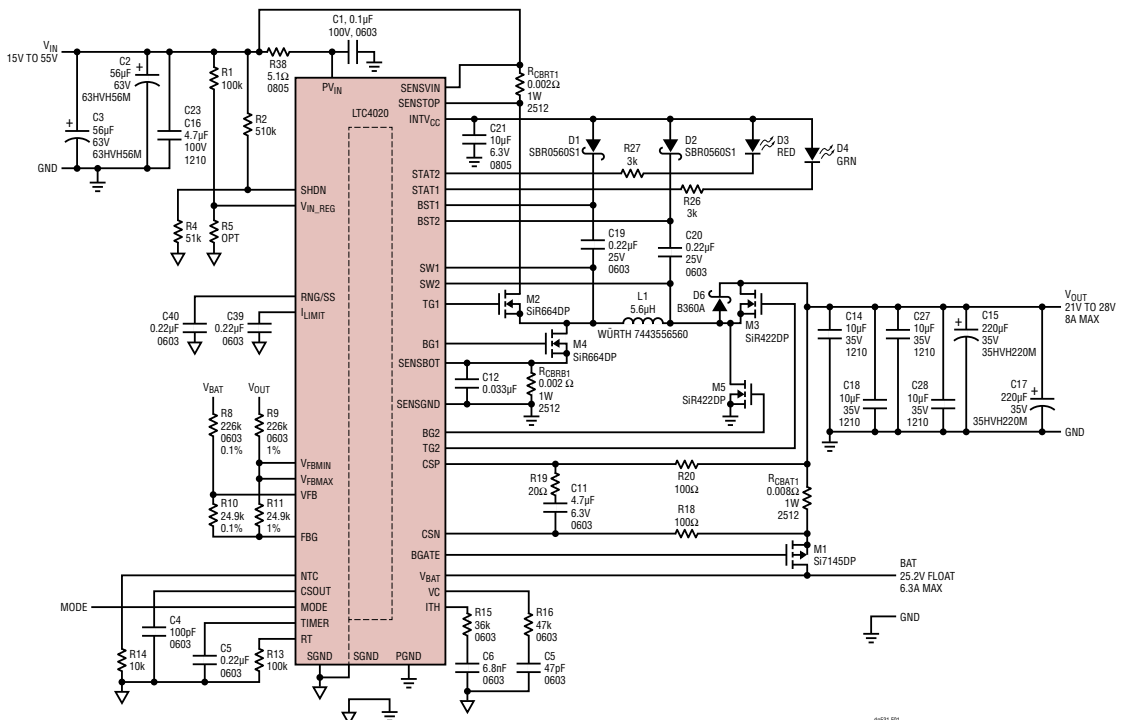


図 1. 15V ~ 55V 入力、25.2V/6.3A 昇降圧バッテリー・チャージャ

バータで構成した、15V ~ 55V 入力、25.2V/6.3A 昇降圧バッテリー・チャージャを示します。当社独自の平均電流モード・アーキテクチャにより、2つのセンス抵抗 (R_{CBRT1} および R_{CBRB1}) を使用してインダクタ電流をモニタします。この昇降圧ソリューションでは、 V_{IN} が V_{OUT} より高いときコンバータは降圧モードで動作し、 V_{IN} が V_{OUT} より低いときコンバータは昇圧モードで動作します。 V_{IN} と V_{OUT} が近い値のときは、コンバータは 4 スイッチ昇降圧モードで動作します。

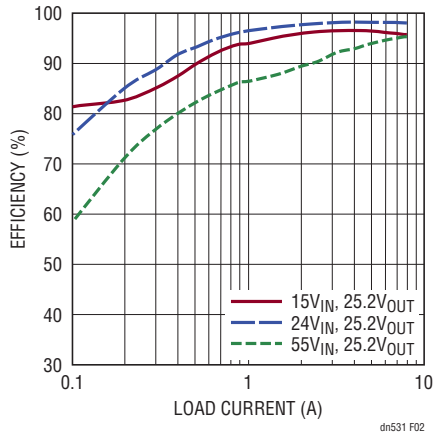


図 2. 図 1 に示すコンバータの効率と負荷電流 I_{OUT} ($V_{OUT} = 25.2V$)

コンバータは、抵抗によって 50kHz ~ 500kHz 以内に設定可能な一定のスイッチング周波数で動作します (ここでは $R13 = 100k$, 250kHz)。図 1 に示すソリューションでは、最大 8A をシステム負荷に供給できます ($V_{OUT} = 25.2V$)。図 2 は、最大負荷での効率 ($I_{OUT} = 8A$, $V_{IN} = 24V$) が 98% 超に達することを示しています。

LTC4020 は、BAT ピンに接続した外付けの帰還抵抗分割器を使用して、 V_{FB} ピンを介してバッテリー電圧を設定します。通常のバッテリー充電中、PowerPath™ FET (M1) がオンになり、可能な場合、バッテリーと昇降圧コンバータ出力間に低インピーダンス接続を構成します。バッテリー充電電流はセンス抵抗 (R_{CBAT1}) を介してモニタされます。最大平均バッテリー充電電流は、 R_{CBAT1} の値を選択することで容易に設定できます。RNG/SS ピンにより、動的電流制限調整が可能です。

PowerPath FET による瞬時オンおよび理想ダイオード機能

バッテリーが完全に放電しきっている場合、LTC4020 は自動的に PowerPath FET (図 1 の M1) をリニ

ア・レギュレータとして構成し、バッテリーに充電電流を供給しながらも、昇降圧コンバータの出力がバッテリー電圧より高くなるようにすることができます。これを PowerPath 瞬時オン機能と呼びます。このとき、PowerPath FET は、バッテリーに充電電流を供給する高インピーダンスの電流源として動作します。

バッテリー・チャージャが充電サイクルにない場合 (つまり、昇降圧コンバータがシステム負荷のみに対して動作している場合)、LTC4020 は自動的に PowerPath FET を理想ダイオードとして構成します。このとき、通常動作中にバッテリーをコンバータの出力から分離したままにすることができます。ただし、システム負荷電流が昇降圧コンバータの能力を超えた場合、この理想ダイオードを介してバッテリーから追加の電力を効率的に流すことができます。

その他の機能

LTC4020 は、TIMER ピンからグラウンドに接続したコンデンサによってサイクル時間の終了を設定する、タイム・ペースの充電アルゴリズムをサポートしています。

LTC4020 は、バッテリー温度のモニタおよび制御機能を備えています。NTC (負の温度係数) サーミスタを NTC ピンに接続し、サーミスタをバッテリー・パックの近く (もしくはモニタしたい他の場所) に配置すると、NTC ピン電圧が範囲外 (1.35V 超もしくは 0.3V 未満) の場合に、LTC4020 は NTC フォルトをトリガしてバッテリー充電を停止します。

LTC4020 の V_{IN_REG} ピンを使用すると、入力電圧レギュレーションが可能です。このピンは、ソーラー・パネルのピーク電源電圧の設定や、その他の高インピーダンス電源における最低電圧の維持に使用できます。

LTC4020 は、充電状態とフォルト状態を通知するために、STAT1 と STAT2 の 2 つのオープンコレクタ出力を備えています。この 2 つのピンは、2 進コードです。

まとめ

LTC4020 は、多用途な高電圧高効率昇降圧パワー・マネージャおよびマルチケミストリ バッテリー・チャージャで、出力バッテリーまたはシステム電圧より高い、低い、または等しい入力電圧をサポートしています。高さの低い (0.75mm) 耐熱性が強化された 38 ピン 5mm×7mm QFN パッケージは、携帯型の産業用機器および医療機器、太陽電池駆動システム、軍用通信機器、12V ~ 24V の自動車用組み込みシステムに最適です。

データシートのダウンロード

www.linear-tech.co.jp/LTC4020

リニアテクノロジー株式会社

102-0094 東京都千代田区紀尾井町 3-6 紀尾井町パークビル 8F
TEL(03)5226-7291 FAX(03)5226-0268
<http://www.linear-tech.co.jp>

dn531f LT/AP 1014 • PRINTED IN JAPAN



© LINEAR TECHNOLOGY CORPORATION 2014