

99% の効率で数百ワットを供給可能な 80V 同期整流式 4 スイッチ昇降圧コントローラ - デザインノート 521

Keith Szolusha, Tage Bjorklund

はじめに

DC/DC コンバータの効率と部品温度は、非同期式降圧または昇圧トポロジで使用されるキャッチ・ダイオードの温度が高電流によって過度に上昇する高電力アプリケーションで重要な考慮事項です。キャッチ・ダイオードを同期整流式スイッチに置き換えると、コンバータ全体の効率が大きく向上し、非同期式キャッチ・ダイオードで発生する熱の大部分を抑えることができます。

同期整流式の降圧または昇圧トポロジによって得られるメリットは、コンバータの出力電圧が入力範囲内に収まる昇降圧トポロジにも適用できます。この場合、インダクタを 1 本使用する同期整流式 4 スイッチ昇降圧コンバータを使用することで、2 スイッチ同期整流式昇圧コンバータまたは降圧コンバータと同じメリットが得られます。

LT[®]8705 は、同期整流式 4 スイッチ昇降圧コントローラ IC で、幅広い入力電圧 (最大 80V) に対応し、定電圧または定電流アプリケーションに数百ワットの電力を高効率で供給できます。堅牢な同期式スイッチ・トポロジを使用するだけでなく、4 つのサーボ・ループ (入力および出力における電圧および電流) による汎用性を併せ持つため、最小限の部品点数で、高電力バッテリー・チャージャや太陽電池パネル・コンバータを設計できます。これらは LT8705 が実現できる数多くの電気通信、自動車、産業用の高電力、高電流ソリューションのうちの 2 つの例にすぎません。

LT, LT, LTC, LTM, Linear Technology および Linear のロゴは、リアテクノロジー社の登録商標です。その他すべての商標の所有権は、それぞれの所有者に帰属します。

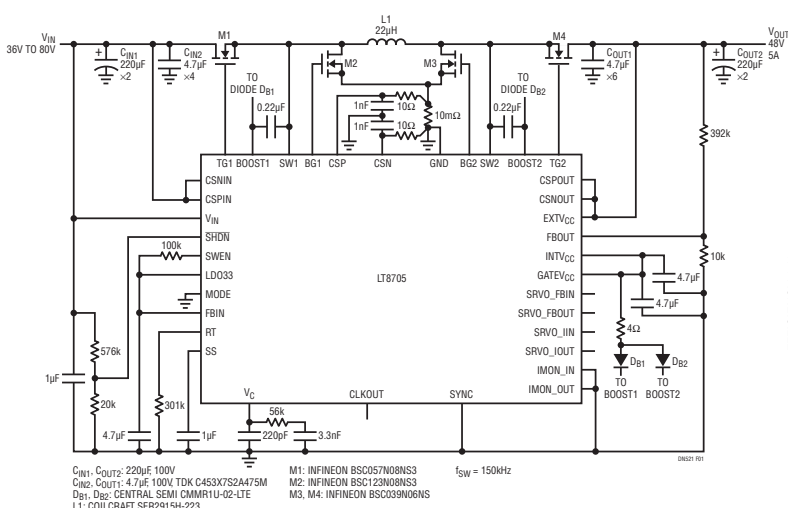


図 1. 電気通信の電圧安定化のための LT8705 240W、48V、5A 昇降圧コンバータ

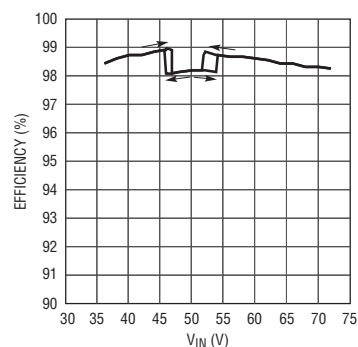


図 2. LT8705、48V コンバータの効率は 99%

240W 48V 5A 電気通信用電源

電気通信アプリケーションでは、幅広い入力電圧 (36V ~ 72V) が必要です。一般的に、安定化された 48V DC 電圧を負荷に供給できる電力コンバータが使用されます。LT8705 は、48V の出力電圧で、99% もの高効率で、数百ワットの電力を容易に扱えます。5A (240W) 出力の例を図 1 に示します。

12S LiFePO4 電池用 500W チャージャ

図 3 は、リン酸鉄リチウム電池を 48V (±10%) 入力電圧から充電する回路を示しています。電池は、直列に 12 個つながれているため、最大充電電圧は 44V です。つまり、この回路はほとんどの時間降圧モードで動作しますが、入力電圧が最低レベルのときは昇降圧モードで動作する必要があります。

入力電圧が 48V のとき、回路は全負荷で 99% の効率を示します。効率が高いのは、入力段 (M1、M2) のみが高いデューティ・サイクルでスイッチングしており、M4 はオンで保たれているためです。入力電圧が最小入力電圧 (43.2V) まで下がると、LT8705 はすべての MOSFET がスイッチングする昇降圧モードで動作しなければならなくなるため、効率はわずかに低下します。

充電アルゴリズム用、および LT8705 電力コンバータからの電流と電圧を制御するために、外付けのマイクロコントローラを 1 つ使用できます。

4 つのサーボ・ループと幅広い電圧範囲

LT8705 の 2.8V ~ 80V の入力電圧範囲、1.3V ~ 80V の出力電圧範囲、4 つのサーボ・ループを組み合わせることで、従来から困難とされている多数の課題を解消できます。4 つのサーボ・ループは、入力および出力の電圧および電流を制御するために使用できます。たとえば、入力電圧および電流を、最大電力点太陽電池パネルアプリケーション向けの出力電圧および電流に合わせて調整できます。

各サーボ・ループにはフラグが出力されるため、どのサーボ・ループが制御中かをいつでも確認できます。これは、バッテリー・チャージャや太陽電池パネルのマイクロコントローラにとって、特に役立つ情報です。

まとめ

LT8705 は、1 本のインダクタで、数百ワットの電力を 99% の効率で供給可能な 80V 同期整流式 4 スイッチ昇降圧コントローラです。4 つのサーボ・ループにより、入力と出力の両方で電流や電圧を調整できます。

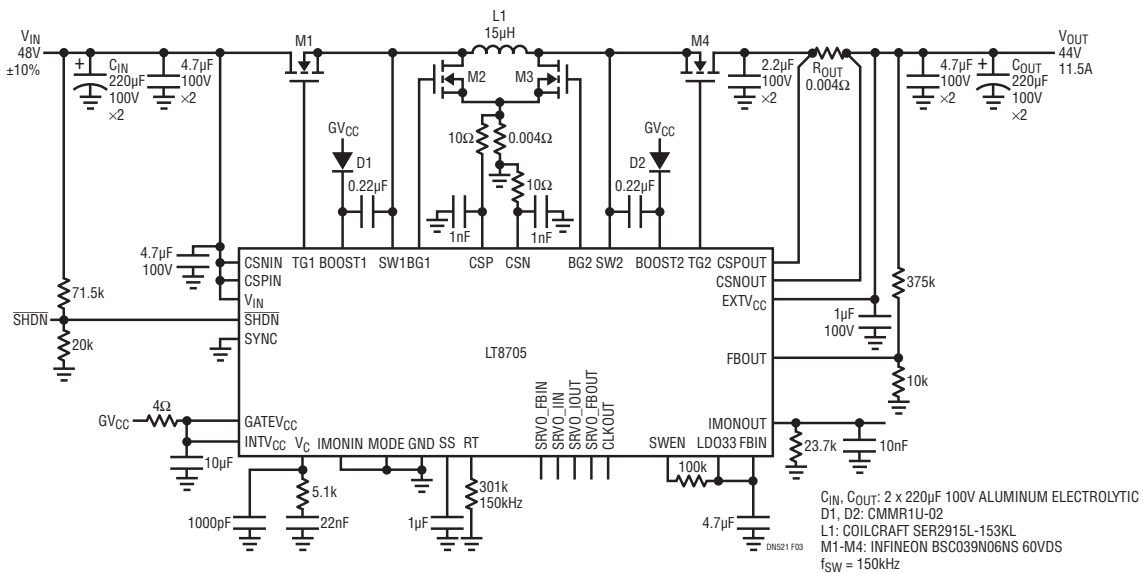


図 3. 高電力バッテリー電源のための LT8705 500W、44V、11.5A 昇降圧コンバータ

データシートのダウンロード

www.linear-tech.co.jp/LT8705

リニアテクノロジー株式会社

102-0094 東京都千代田区紀尾井町 3-6 紀尾井町パークビル 8F
TEL(03)5226-7291 FAX(03)5226-0268
<http://www.linear-tech.co.jp>

dns21f LT/AP 1213 • PRINTED IN JAPAN


© LINEAR TECHNOLOGY CORPORATION 2013