

電源システム管理機能を備えた高性能な 単相 DC/DC コントローラ - デザインノート 517

Yi Sun

はじめに

LTC[®]3883 は、単相同期整流式降圧 DC/DC コントローラで、PMBus インタフェースを搭載しており、重要なレギュレータ・パラメータをデジタル制御および監視できます。MOSFET ゲート・ドライバを内蔵しており、スタンドアロンで使用できるほか、デジタル管理されたシステムにおいてリニアテクノロジーの他の PMBus 対応部品と一緒に使用できます。LTC3883 は、次のような特長を持ちます。

- 入力電圧範囲：4.5V ~ 24V、出力電圧範囲：0.5V ~ 5.5V
- -40°C ~ 125°C の全動作温度範囲における出力電圧精度：±0.5%
- プログラム可能な電圧、電流制限、シーケンス、マージニング、OV/UV しきい値、周波数同期、およびフォルト・ログ機能を持つ PMBus インタフェース

- V_{IN} 、 I_{IN} 、 V_{OUT} 、 I_{OUT} 、温度、およびフォルトなどの測定とデータの読み込み
- 外付けの分圧器を使用して、チップ・アドレスとデフォルトのスイッチング周波数、および出力電圧を設定可能
- 入力電流検出とインダクタ DCR の自動較正

入力電流検出機能を持つ 1.8V/30A 単相デジタル電源

図 1 は、インダクタ DCR による電流検出機能を持つ、入力電圧が 7V ~ 14V、出力が 1.8V/30A のアプリケーションを示しています。LTC3883 は、DCR 電流の検出精度を高めるため、インダクタの温度を検出し、

LT、LTC、LTM、Linear Technology および Linear のロゴはリニアテクノロジー社の登録商標です。LTpowerPlay はリニアテクノロジー社の商標です。その他すべての商標の所有権は、それぞれの所有者に帰属します。

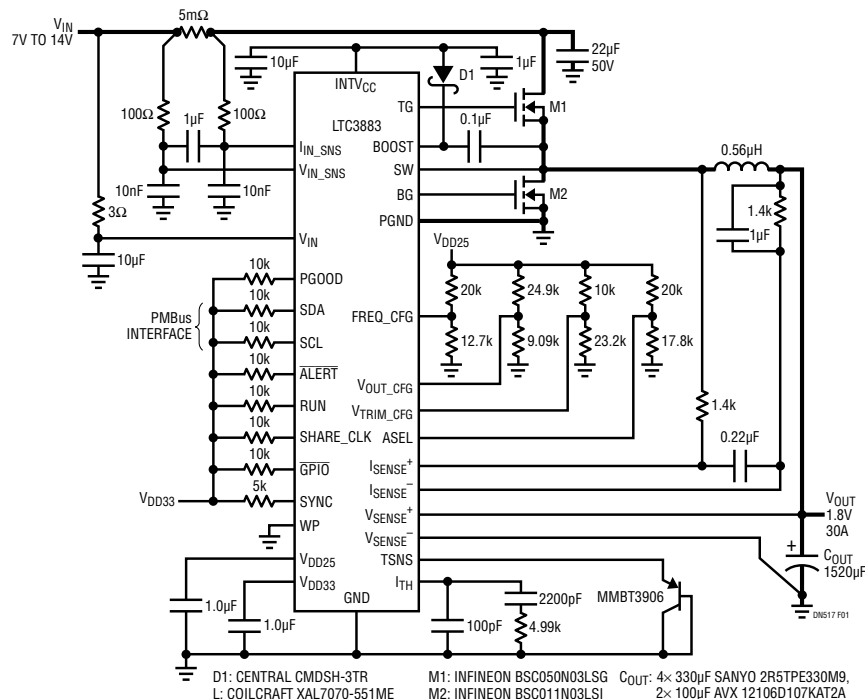


図 1. 入力電流検出機能を持つ 1.8V/30A 単相デジタル電源

巻き線抵抗の温度係数を補正します。この方法で、リードバックされる電流と過電流制限の精度を保ちます。

LTC3883 の制御ループは、ピーク電流モード制御を使用して、高速なトランジェント応答とサイクルごとの電流制限を実現しています。図2は、10Aの負荷ステップ・トランジェントの標準的な波形を示しています。公称値からのずれは最大でわずか60mVです。

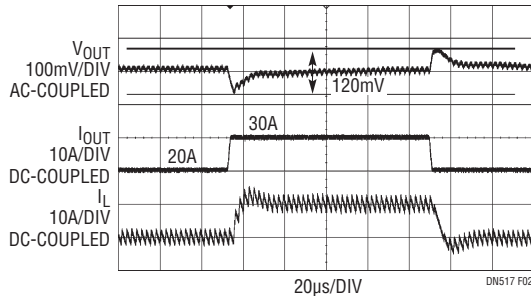


図 2. 10A 負荷ステップのトランジェント性能

入力電流検出

LTC3883 は、図 1 に示すように、この降圧コンバータの入力側と直列に接続した抵抗 (5mΩ の検出抵抗) を使用した、入力電流検出機能を備えています。この検出電圧は、LTC3883 の 16 ビット内部 ADC により、電力段入力電流に変換されます。さらに、内部 IC 検出抵抗は V_{IN} でチップの電源電流を検出するため、チップと電力段両方の入力電流測定値が得られます。

インダクタ DCR の自動較正

従来のインダクタ DCR 電流検出の問題点は、DCR の許容誤差が最大 $\pm 10\%$ にもなり、電流リードバックの精度が大きく制限されることです。この問題を解消するため、LTC3883 は独自のインダクタ DCR 自動較正機能を使用しています。図 3 は、この回路の簡略図を示しています。

LTC3883 は入力電流 (I_{IN})、デューティ・サイクル (D)、電流検出電圧 (V_{CS}) を高精度に測定し、次の関係式に従って実際の DCR 値を較正します。

$$DCR_{CALIBRATED} = V_{CS} \cdot \frac{D}{I_{IN}}$$

この自動較正手法を使用すると、インダクタ DCR の許容誤差にかかわらず、出力電流リードバック精度が 3% 以内に収まります。

LTpowerPlay™ の GUI

電源システム管理機能はすべて LTpowerPlay で制御できます。LTpowerPlay は、Windows ベースのグラフィカル・ユーザー・インタフェース (GUI) で、リニアテクノロジーのすべての電源システム管理製品に対応しています。LTpowerPlay を使用することで、設計者はコードを 1 行も書くことなく、電源システム全体を簡単にプログラムおよび制御できます。このツールを使用すると、バス上のチップの設定、システム・ステータスの検証、テレメトリの読み取り、フォルト・ステータスの確認、電源シーケンシングの制御を容易に行えます。LTpowerPlay は、www.LTpowerPlay.com でダウンロードできます。

まとめ

LTC3883 は、クラス最高のアナログ DC/DC コントローラに、完全な電源システム管理機能と高精度なデータ・コンバータを組み合わせることで、これまでにない性能と制御を実現します。複数の LTC3883 を他のリニアテクノロジーの PMBus 製品と一緒に使用して、マルチレールの電源システムを最適化できます。パワフルな LTpowerPlay ソフトウェアを使用することで、複雑な電源システムをシンプルに開発できます。デュアル出力が必要な場合は、共通の電源システム管理機能を持つ LTC3880 を使用してください。

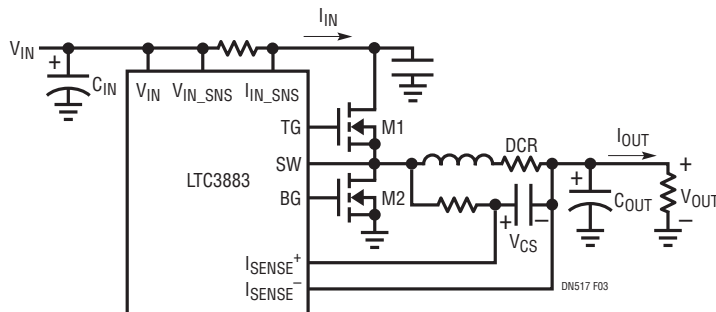


図 3.DCR の自動較正

データシートのダウンロード

www.linear-tech.co.jp/LTC3883

リニアテクノロジー株式会社

102-0094 東京都千代田区紀尾井町 3-6 紀尾井町パークビル 8F
TEL(03)5226-7291 FAX(03)5226-0268
<http://www.linear-tech.co.jp>

dn517f LT/AP 0813 • PRINTED IN JAPAN



© LINEAR TECHNOLOGY CORPORATION 2013