

DESIGN NOTES

9V ~ 60V の入力電圧から 3.3V と 8.5V を出力する、デュアル出力、高効率コンバータ - デザインノート 479

Victor Khasiev

はじめに

多くの降圧 DC/DC スイッチング・レギュレータ・コントローラの中で、LTC3890 はそのユニークな機能により際立っています。消費電流が $50\mu\text{A}$ のこのデバイスは、 $4\text{V} \sim 60\text{V}$ の入力電圧で給電されるとき、 $0.8\text{V} \sim 24\text{V}$ の範囲の 2 つの出力電圧を発生することができます。

高入力電圧の降圧 DC/DC コンバータの設計の多くは、トランスをベースにしたトポロジーか、外部のハイサイド・ドライバを使って、最大 60V の入力電圧で動作します。その他のものは、追加電力段を必要とする中間バス・コンバータを使います。ただし、LTC3890 は設計を簡素化し、代替の他の設計に比べてソリューションのサイズを小さくし、コストを下げ、開発時間を短縮します。

多様な機能

LTC3890 は高性能の同期整流式降圧 DC/DC コントローラで、N チャンネル MOSFET ドライバを内蔵しています。このデバイスは電流モード・アーキテクチャを使って、フェーズロック可能な $50\text{kHz} \sim 900\text{kHz}$ の固定周波数で動作します。このデバイスは、低損失電圧アプリケーションでの最大 99% のデューティ・サイクル、調整可能なソフトスタートまたは電圧トラッキング、および選択可能な連続動作、パルス・スキップ動作または Burst Mode[®] 動作を特長としており、無負荷時消費電流はわずか $50\mu\text{A}$ です。これらの特長に加え、最小オン時間がわずか 95ns なので、このコントローラ

LT, LTC, LTM, Linear Technology, Linear のロゴおよび Burst Mode はリアテクノロジー社の登録商標です。他の全ての商標はそれぞれの所有者に所有権があります。

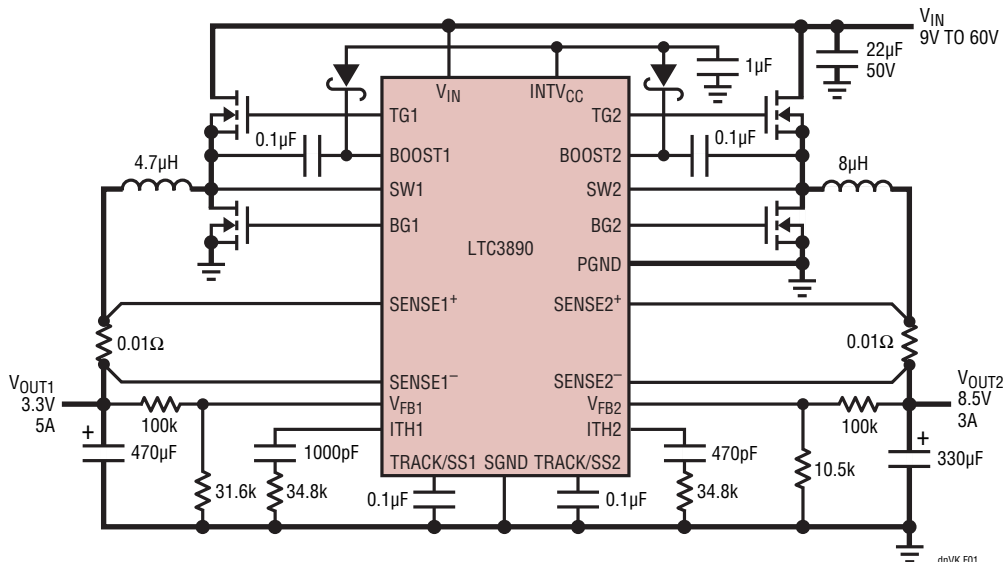


図 1. 高効率デュアル 8.5V/3.3V 出力降圧コンバータ

は降圧比の高いアプリケーションに最適です。2つの出力段を位相をずらして動作させることによって、電力損失と電源ノイズを最小限に抑えます。

デュアル出力のアプリケーション

9V ~ 60V の入力を 3.3V/5A および 8.5V/3A の出力に変換するアプリケーションで動作する LTC3890 を図 1 に示します。4A の負荷ステップに対する 3.3V 出力の過渡応答は (図 2 に示されているように) 50mV 未満です。

入力電圧が 36V のときの 8.5V のチャンネルの効率を図 3 に示します。

シングル出力のアプリケーション

LTC3890 は、単に 2 つのチャンネルを一緒に接続することにより、2 フェーズのシングル出力コンバータとしても構成

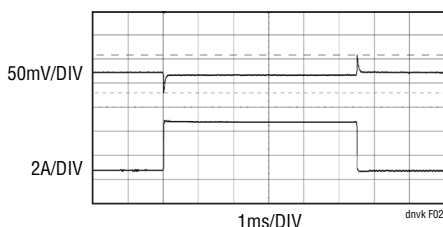


図 2. 3.3V チャンネルの過渡応答 (I_{OUT1} : 1A ~ 5A)

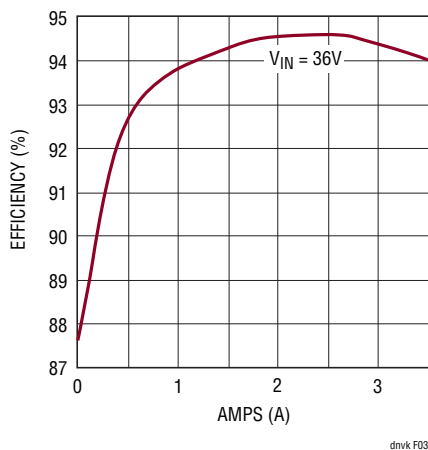


図 3. 図 1 のコンバータの V_{OUT2} 8.5V チャンネルの効率

できます。たとえば、9V ~ 60V の入力を 8.5V/6A の出力に変換することができます。この構成の、入力電圧が 10V、30V および 60V のときの効率を図 4 に示します。

電流モード制御により、位相間で十分に電流バランスが保たれます。図 5 に示されているように、不整合を 10% 未満に抑えることができます。

まとめ

デュアル出力のコントローラには多くの選択肢がありますが、LTC3890 はその高電圧動作、高効率変換および設計のしやすさにより、新しいレベルの性能を実現します。

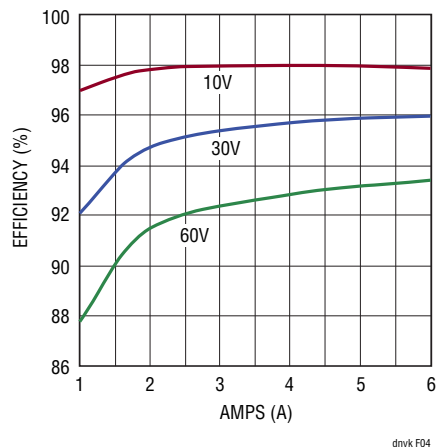


図 4. 10V ~ 60V の入力から 8.5V/ 最大 6A の 2 フェーズ・シングル出力として構成された LTC3890 の効率

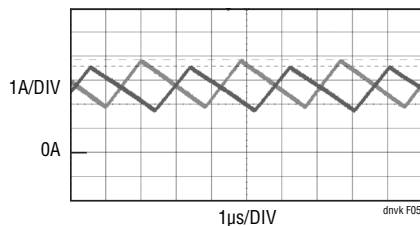


図 5. 2 フェーズ・シングル出力コンバータのインダクタ電流。24V 入力および 8.5V/6A 出力での両方のインダクタの電流が示されている

データシートのダウンロード: <http://www.linear-tech.co.jp>

東京エレクトロデバイス 株式会社
 本社 TEL 045-474-5114
 大阪 06-6399-1511 名古屋 052-562-0825
 東京 03-5908-2621 北関東 048-600-3880
 水戸 029-227-6552 立川 042-548-0255
 浜松 053-459-2204 松本 0263-36-8112
 福岡 092-474-4121 仙台 022-298-7184

株式会社 アルティマ
 本社 TEL 045-476-2045
 大阪 06-6397-1053 名古屋 052-533-0252
 宇都宮 028-627-1071

株式会社 三共社 本社 TEL 03-5298-6201
 東京電子販売株式会社 本社 TEL 03-5350-6711
 伊藤電機株式会社 本社 TEL 052-935-1746
 株式会社 オリナス 本社 TEL 06-6943-5131
 株式会社 ジェピコ 本社 TEL 03-6362-0411

リニアテクノロジー株式会社

102-0094 東京都千代田区紀尾井町 3-6 紀尾井町パークビル 8F
 TEL(03)5226-7291 FAX(03)5226-0268
<http://www.linear-tech.co.jp>

dn479f LT/TP 0610 • PRINTED IN JAPAN



© LINEAR TECHNOLOGY CORPORATION 2010