

## リチウムイオン・バッテリー管理システムの精度を最大にする簡単な較正回路 デザインノート471

Jon Munson

### はじめに

リチウムイオン・バッテリーシステムでは、各セルの充電状態を整合させてバッテリーパックの性能と寿命を最大化することが重要です。セルの寿命は深放電と過充電の両方を防ぐと改善されるので、標準的なシステムでは20%~80%の充電状態(SOC)の動作を目標にします。充電の不均衡の検出と補正は、全てのセルが望みのSOCウィンドウから外れることがないようにして、バッテリーパック全体の容量を台無しにするおそれのある一部のセルの早過ぎる経時劣化を防ぎます。リチウムイオン・セルの放電特性は並外れてフラットなので、低電圧のケミストリでは特にそのSOCを決めるのに高精度の測定が必要です(図1の例を参照)。

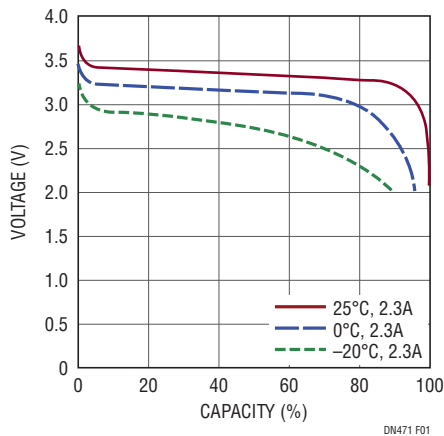
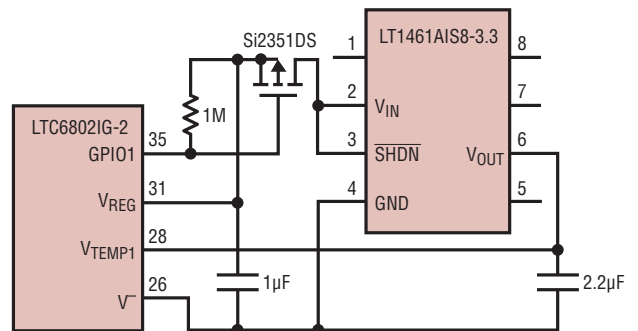


図1. 3.3Vリチウムイオン・セルの放電特性

広く知られているLTC®6802バッテリー・スタック・モニタは高精度のA/D変換を行います。アプリケーションによっては専用の電圧リファレンスICでなければ得られない精度が要求されます。LT®1461は高性能較正源として特に適しており、小型SO-8パッケージで供給されます。この構成を図2に示します。通常は温度測定用のADCチャンネルを使って較正リファレンスを測定します。プログラム可能なI/Oビットがリファレンスへの電力を制御します。



分りやすくするため  
他のピンは示されていない

図2. LTC6802リチウムイオン・バッテリー・モニタのための外部較正源としてのLT1461

### 誤差源の評価

基本的に、全体の精度の仕様を構成するいくつかの主要特性があります。

- ADCの量子化誤差
- ADCの初期精度(つまり較正基準)
- チャンネル間のバラツキ
- 温度による変化
- 主に半田工程のヒステリシス効果
- 動作時間による変化(長期ドリフト)

LTC6802IG-2のデータシートの最大規定誤差には最初の4つのアイテムが含まれており、 $\pm 0.22\%$ です。つまり、放電曲線の最も要求の厳しい領域である3.3Vを測定するとき約 $\pm 7\text{mV}$ です。 $-40^\circ\text{C} \sim 85^\circ\text{C}$ の動作温度範囲での最大変化として $\pm 3.3\text{mV}$ ( $\pm 0.1\%$ )の許容範囲が仕様で与えられています。ADCの差動非直線性(DNL)は約 $\pm 0.3$  LSBなので、量子化誤差の寄与分は約 $\pm 0.8$  LSB、つまり $\pm 1.2\text{mV}$ です。

LT, LTC, LTM, Linear TechnologyおよびLinearのロゴはリアテクノロジ社登録商標です。  
他の全ての商標はそれぞれの所有者に所有権があります。

チャンネル間の標準的バラツキは微小であり(±1mV未満)、トリミングの分解能とICの製造プロセスの精度に約±1.5mVが残されます。熱的ヒステリシスは100ppmとして規定されており、追加の約±0.1%の誤差がプリント回路基板の半田工程の変化によって生じる可能性があります。

予測される長期ドリフトは60ppm/√khr未満です。実際の車載バッテリーシステムの動作寿命サイクルが5khr(約15年または150,000マイル)を目標にしているとすれば、約±0.5mVの不確定性が生じる可能性があります。これは全体の誤差に対して比較的小さな寄与分です。

LT1461 AIS8-3.3電圧リファレンスICの出力許容誤差は±0.04%であり、全温度範囲での変動は±1.2mVより小さく、その代表的なワーストケースの安定性は3ppm/°Cです。LT1461は60ppm√khr未満の長期ドリフトと75ppmの熱ヒステリシスを示します。半田リフローによるシフトは250ppm(±0.8mV)であると予測されます。

LTC6802のADCの誤差の大きな部分はICの出荷後に累積するので、外部較正手法により最終製品の精度が改善されます。

#### 較正手法の検討

システムの精度を改善するいくつかのオプションがありますが、複雑になるという代償を払います。図2の簡単な回路では、外部較正基準の利点を利用するいくつかのオプションがあります。いくつかの方法の精度予測を表1に示し、以下説明します。

最も簡単な方式(方法1)ではローカルメモリがなく、製造時に測定を行いません。この方法では、公称3.300Vの較正電圧を定期的に測定し、計算された同じ補正係数で全てのADC

の測定値を正規化します。リファレンスの許容誤差とドリフトおよびチャンネル間のバラツキは補正されないままですが、正味不確定性はほとんど2倍改善され±6.2mVになります。

いくらか複雑な手法(方法2)では、高精度テストフィクスチャ計装装置を使って測定した真の基準電圧を計算に入れた単一の補正係数を保存しておきます。これはLT1461の初期誤差を除去し、全体の精度を±4.1mVに改善します(全体で3倍に近い改善です)。

小さいとはいえ、まだチャンネル間のバラツキがありますが、さらにテストフィクスチャによる初期測定を使う方法による較正で除去することができます(方法3)。これは方法2に似ていますが、(リファレンスを含む)全チャンネルの高精度測定を行い、それぞれの個別補正係数を保存しておきます。これにより、誤差がさらに±3.1mVに減少します(全体でほとんど4倍の改善です)。

#### まとめ

LT1461のような精密電圧リファレンスはLTC6802をベースにしたバッテリー管理システムの精度をワーストケースで約±3mVまで改善することができます。予備の汎用ADCチャンネルを利用できるおかげで、高度に集積化されたLTC6802のリチウムイオン・モニターソリューションへのリファレンスの追加は簡単です。LT1461電圧リファレンスは動作電流が低いので、このアプリケーションや他のバッテリー駆動アプリケーションに最適です。

#### 参考文献

「ハイブリッド電気自動車のリチウムイオン・バッテリーの寿命を延ばすバッテリー・スタック・モニター」、Linear Technology Magazine, Volume 19, Number 1, March 2009, ページ1。

表1. 3.3V測定のために説明されている較正方法の精度

外部較正方法 (示されている許容誤差の単位は全て±mV)	量子化	製造時 トリミング	半田工程に よるシフト	チャンネル の整合	熱による 変化	熱 ヒステリシス	長期 ドリフト	合計 誤差
外部較正なしのLTC6802	1.2	1.5	3.3	1.0	3.3	0.3	0.5	11.1
1: LT1461を使った較正、 保存された情報なし	1.2	1.3	0.8	1.0	1.2	0.2	0.5	6.2
2: LT1461を使った較正、 基準電圧の較正值を保存	1.2	-	-	1.0	1.2	0.2	0.5	4.1
3: LT1461を使った較正、 基準電圧および各入力の較正值を保存	1.2	-	-	-	1.2	0.2	0.5	3.1

データシートのダウンロード: <http://www.linear-tech.co.jp>

オンラインストア リニアエクスプレス

**LINEAR EXPRESS**

0120-7291-22

株式会社 トーメン エレクトロニクス

本社 TEL 03-5462-9615

大阪 06-6447-9644 名古屋 052-582-1591

福岡 092-713-7779 宇都宮 028-625-8331

熊本 0263-34-6131 北関東 048-521-9011

仙台 022-221-8061 浜松 053-452-8147

立川 042-548-9871

東京エレクトロニクス株式会社

本社 TEL 045-474-5114

大阪 06-6399-1511 名古屋 052-562-0825

東京 03-3251-0083 北関東 048-600-3890

水戸 029-227-6552 立川 042-548-0255

横浜 045-474-7023 熊本 0263-36-8112

福岡 092-474-4121 仙台 022-212-2746

株式会社 三共社 本社 TEL 03-5298-6201

株式会社 ジェピコ 本社 TEL 03-6362-0411

東京電子販売株式会社 本社 TEL 03-5350-6711

株式会社 信和電業社 本社 TEL 06-6943-5131

伊藤電機株式会社 本社 TEL 052-935-1746

## リニアテクノロジー株式会社

102-0094 東京都千代田区紀尾井町 3-6紀尾井町パークビル 8F

TEL(03)5226-7291 FAX(03)5226-0268

<http://www.linear-tech.co.jp>

dn471f • PRINTED IN JAPAN

**LINEAR**  
TECHNOLOGY

© LINEAR TECHNOLOGY CORPORATION 2009